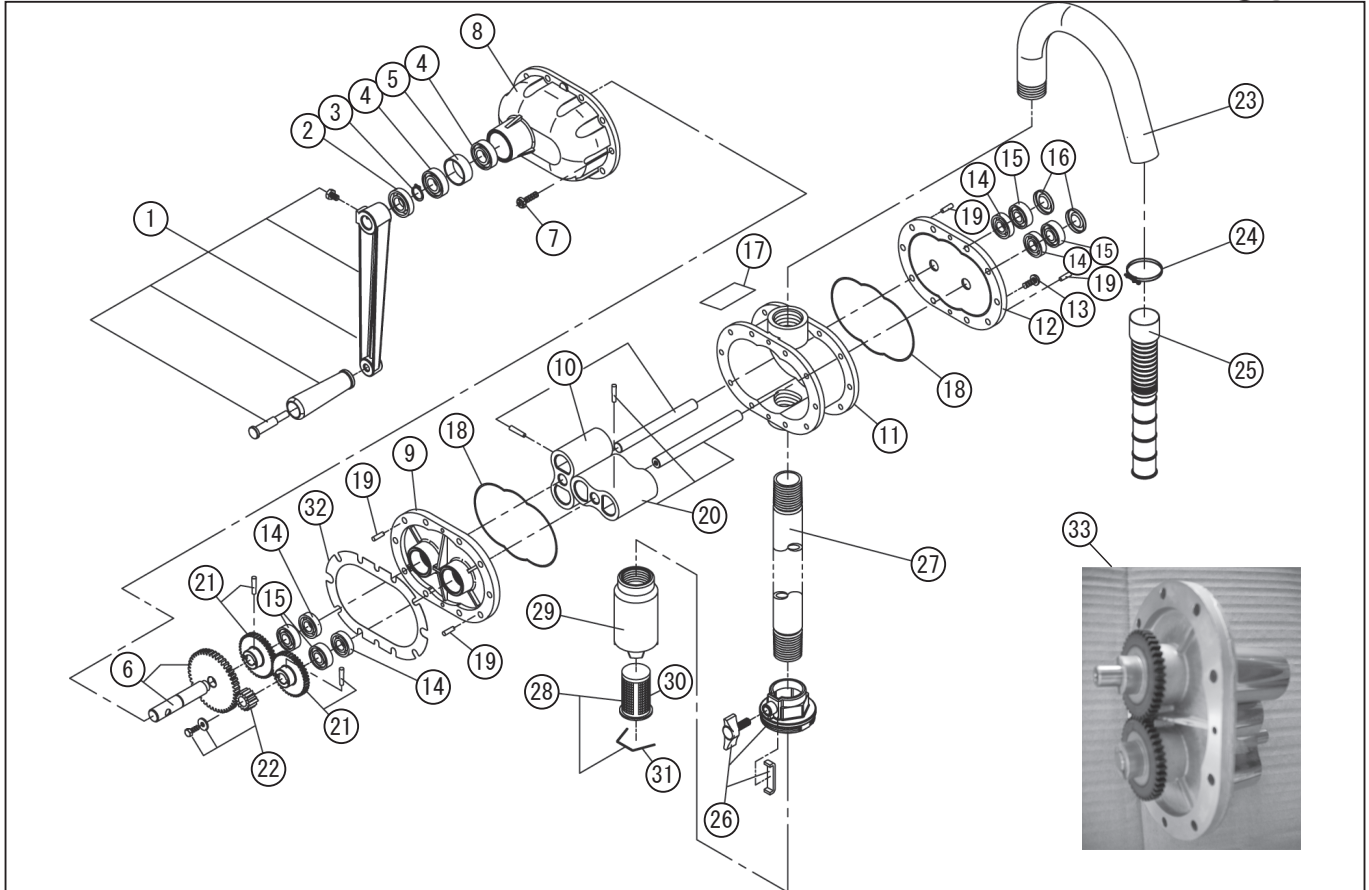


式名 LP-32-AAC-1 (003851913)

\*使用個数は1台に使用している個数です。入り数ではありません  
\*表示価格は部品一個あたりの税抜き小売価格です

No.	部品コード	部品名	使用個数	規格・材質	単価	備考
1	003800102	LP-32 ハンドルギ	1	口無	1,400	
2	893555055	オイルシール	1	SC15327NBR	300	N
3	888327015	C形止メ輪	1	軸用 15SK	100	N
4	003011901	深ミ玉軸受	2	6002	850	N
5	003002302	LP-32 ベアリングカバー	1	電線管 31 1.6t	200	N
6	003800201	LP-32 増速ギヤギ	1		2,550	
7	003006201	十字穴付ナット小径	10	M6 × 22	100	N
8	003010302	LP-32 ギヤカバー	1	ADC	-	ギヤカバーで供給
9	003010105	LP-32 内カバー	1	ADC	-	NO.33 で供給
10	003800302	LP-32 ルーツ副軸ギ	1		-	NO.33 で供給
11	003012301	LP-32-1 本体	1	ADC	3,500	
12	003010205	LP-32 外カバー	1	ADC	-	
13	003006301	十字穴付ナット小径	10	M6 × 15	100	N
14	893755032	オイルシール	4	TC12.28.7NBR	200	N
15	003011801	深ミ玉軸受	4	6001	800	N
16	003002105	LP-32 ベアリングキャップ	2	SPGC	100	N
17	003002709	LP-32 銘板	1	チタンフィルム	100	N
18	003012001	LP-32 特殊 O リング	2	NBR2 種 70°	300	N
19	848609147	平行ピン	4	5 × 8	100	N
20	003800402	LP-32 ルーツ主軸ギ	1		-	NO.33 で供給
21	003800601	LP-32 タイミングギヤギ	2		-	NO.33 で供給
22	003800501	LP-32 ピニオンギヤギ	1		750	N
23	003001702	LP-32 ベント	1	電線管 CTC31 1.6t P1.5875	1,650	
24	940019036	ホースバンド	1	φ 36	150	N
25	003004403	LP-32 吐出ホース	1	PE	700	PA-344(4971770-200098)
26	001802401	大径ギ	1		800	
27	003001602	LP-32 吸入パイプ	1	電線管 CTC31 1.6t P1.5875	2,450	
28	003800701	LP-32 ストレーナーギ	1		500	30,31
29	003001205	LP-32 口ギ本体	1	FC	3,000	
30	003006101	LP-32 ストレーナー	1	ポリイソレン	400	

□単価記入なき部品の販売は行っておりません。 □単価は予告なく変更することがあります。 □表示価格に消費税は含まれておりません。 □送料は別途料金がかかります。



式名 LP-32-AAC-1 (003851913)

\*使用個数は1台に使用している個数です。入り数ではありません  
 \*表示価格は部品一個あたりの税抜き小売価格です

No.	部品コード	部品名	使用個数	規格・材質	単価	備考
31	003001304	LP-32 口弁止メ金	1	SUS	100	N
32	003006502	LP-32 キヤカハパッキン	1	0.3T	150	N
33	003802702	LP-32 内カバーツギヤギ	1		14,700	9,10,14,15,20,21
	045160901	MS-400 グリス	1	ユスモグリスダイマックス EP No.2	-	
	003802204	LP-32 外カバーギ	1		4,100	12,14,15,16
	003802302	LP-32 キヤカハギ	1		7,700	2,3,4,5,6,8
	003010703	LP-32 取扱説明書 (PL 対応)	1		350	N

□単価記入なき部品の販売は行っておりません。 □単価は予告なく変更することがあります。 □表示価格に消費税は含まれておりません。 □送料は別途料金がかかります。