

チェンジマスター

取扱説明書

《GM-H型》

- このたびは、当社製品チェンジマスターをお買い上げ頂き誠に有難うございます。
- この取扱説明書には、正しく安全に御使用いただくための注意事項が記載されています。御使用になる前に必ず本書をお読みになり、使用方法を理解して下さい。(誤った使用方法是事故・怪我の原因となります。)
- 取扱説明書は大切に保管し、何時でも見られるようにしておいて下さい。

目次

安全上の注意……………	1	保守・点検……………	8
各部の名称と仕様……………	3	パーツリスト……………	10
使用方法……………	7	故障と修理……………	11
使用後の注意……………	8	アフターサービスについて…	12



KOSHIN

工進 お問い合わせ相談窓口

- 製品についての取り扱い方法・商品選定は…
- カタログ等、資料請求は…
- 購入後1年以内の製品で故障かな?と思ったら…

キョウトのコーシン



0120-075-540

平日:9:00~12:00・13:00~17:00

土曜:9:00~12:00(年末年始・夏季休暇等・日祝日を除く)

受付時間は予告なく変更される場合がございます。詳しくはホームページをご覧ください。


- 製品の修理・パーツについては、お買い上げの販売店にご相談ください。


安全上の注意


※ご使用前に、この「安全上の注意」をよくお読みのうえ、正しくお使いください。

※ここに示した注意事項は、製品を安全に正しくお使い頂き、あなたや他の人々への危害や損害を未然に防止するためのものです。

また、安全にご使用いただくために、シンボルマークや標語を次のような内容で使われてあります。

 **危険**：この表示はその警告に従わなかった場合、人が死亡又は重傷を負う可能性が高いと考えられる項目に使用します。

 **警告**：この表示はその警告に従わなかった場合、人が死亡又は重傷を負う可能性が想定される項目に使用します。

 **注意**：この表示はその警告に従わなかった場合、人がけがや火傷を負う可能性が考えられる項目に使用します。

いずれも安全に関する項目ですので、必ず守って下さい。

危険

- 本製品は防爆モーターを使用しておりません。
- ガソリン等、第一石油類・溶剤・薬品等には使用できません。(爆発・火災の危険があります。)
- 爆発性のある雰囲気での使用はできません。
- 運転時は火気厳禁。引火、火災の危険があります。

警告

- ご使用の際には、防護服・防護メガネ・防護手袋の着用して下さい。
- ポンプ運転中は、ポンプから離れないで下さい。
- 本取扱説明書を理解していない人は、ポンプの操作を行わないで下さい。
- ポンプに幼児・子供が触れないよう、隔離措置をして安全な場所で運転して下さい。
- 修理技術者以外の方は、絶対に分解したり修理・改造は行わないで下さい。異常動作してけがをする恐れがあります。
- 運転前にアースクリップを必ずアース(接地)して下さい。(GM-2510H)

⚠ 注意

- このポンプの適用粘度は1000cst (GM-2510H) 800cst (GM-2524H) 定格使用範囲までです。適用粘度表を参照のうえ、適正な粘度範囲で御使用下さい。

※油の粘度については各油メーカーにお問い合わせ下さい。

※A重油のハイカロリータイプは使用できません。

※ニトリルゴムを浸す溶剤が含まれている油等は使用できません。

- 電源コードを傷つけたり、破損したり、加工したり、無理に曲げたり、引っ張ったり、ねじったりしないで下さい。又、重い物を載せたり、挟み込んだり、加工したりすると、電源コードが破損し、火災・感電の原因となります。
- 電源コードや電源プラグが傷んだり、電源との接続に、ガタ・ゆるみがある場合は使用しないで下さい。感電・ショート・発火の原因になります。
- 定格電圧以外では使用しないでください。火災・感電の原因になります。
- 本体内部に手を入れないで下さい。感電・けがの原因になります。
- 運転中は本体に衝撃を与えないで下さい。感電や漏電・ショートによる火災の恐れがあります。
- 動かなくなったり、異常がある場合は事故防止のため、直ちに電源コードを電源からはずし、お買い求めの販売店か指定サービス工場(別紙参照)に点検修理を御依頼下さい。
- 空運転(液のない状態での運転)はしないで下さい。ポンプ破損の原因になります。
- ポンプ使用液温度は5℃以上40℃以下の範囲で使用して下さい。
- 廃油等の金属片が混入している油等は使用出来ません。
- このポンプは油専用ですので水は使用しないで下さい。

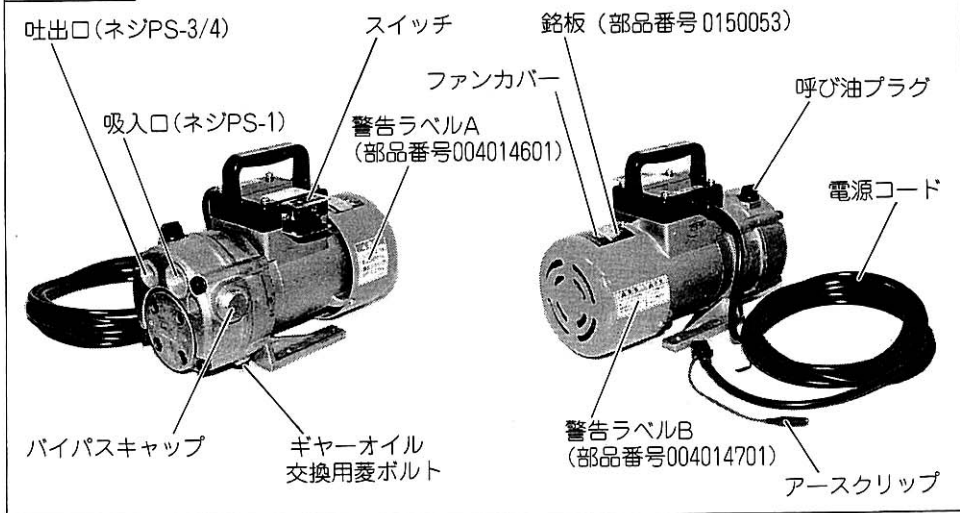
※本取扱説明書で示す重要な安全指示事項は起こりうる全ての状態を表しているものではありません。ポンプの安全性には充分気を配っておりますが、運転する方や保守をする方も安全に充分な注意・配慮をお願いします。

各部の名称と仕様

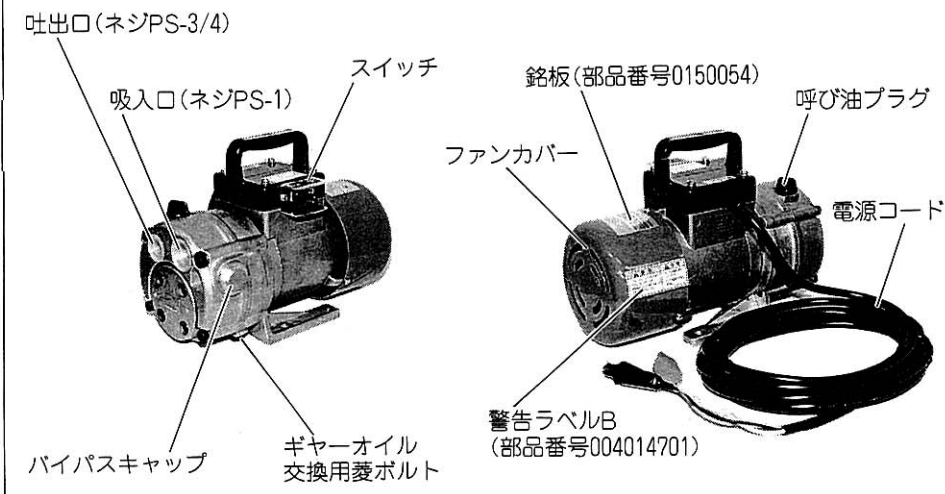
〈警告表示〉

- ポンプには銘板と注意ラベル・警告ラベルが貼付されています。見えにくくなったり、はがれた場合にはお買い上げの販売店に部品名、部品番号、数量をご確認の上、注文依頼して頂き、貼りかえて下さい。

GM-2510H



GM-2524H

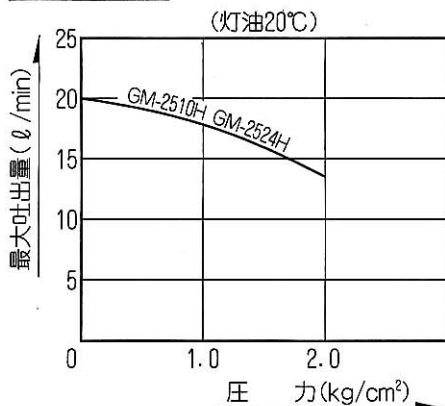


仕様

		GM-2510H	GM-2524H
ポンプ	吸入口径	25mm(1")	
	吐出口径	20mm(3/4")	
	接続部ネジ	管用平行ネジ	
	最高吐出圧力	2kgf/cm ²	
	最大吐出量	20ℓ/min	
	適用粘度	1000cst	800cst
モーター	電源	AC100V	DC24V
	電流	5A	16A
	出力	200W	
	回転数	6200rpm	
	定格	20分	25分
	電源コード	5mゴムコード	
正味重量		10kg	

E型ホースセット	吸入ホース 25mm×2m
	吐出ホース 20mm×2m
	ストレーナー
	給油ノズル

性能曲線



最大吐出量は粘度により変化します。

粘度(cst)	最大吐出量(ℓ/min)
1000	17
800	17.8
700	18.5
600	19.3
500	19.5

適用粘度表

GM-2510H (単位: cst)

Oil Temperature 油温 (°C)	-15	-10	-5	0	5	10	15	20	25	30
60 Spindle Oil 60スピンドル油	380	220	130	87	60	40	30	22	17	13
90 Refrigerator Oil 90冷凍機油	430	270	180	122	90	65	48	36	28	23
150 Refrigerator Oil 150冷凍機用	900	550	330	240	160	110	80	60	46	36
90 Turbine Oil 90タービン油	1100	700	440	290	200	140	100	75	63	40
SAE-10W	1150	700	460	300	220	150	110	85	65	36
150 Spindle Oil 150スピンドル油	2000	1000	600	360	230	150	100	75	55	46
120 Machine Oil 120マシン油	3000	1600	1000	620	400	265	180	130	95	75
300 Refrigerator Oil 300冷凍機油	3300	1800	1000	700	420	280	190	130	95	75
140 Turbine Oil 140タービン油	3500	2000	1200	750	500	320	240	170	120	95
SAE-20	3500	2000	1200	800	530	370	260	190	140	105
160 Machine Oil 160マシン油	4300	2500	1400	900	600	400	285	190	140	105
180 Turbine Oil 180タービン油	5000	3000	1800	1050	700	460	320	220	160	120

使用不可範囲

定格使用範囲

Oil Temperature 油温 (°C)	-15	-10	-5	0	5	10	15	20	25	30
200 Turbine Oil 200タービン油	6500	3800	2200	1300	800	550	360	260	180	135
SAE-80 Gear Oil SAE-80ギヤー油	7000	4000	2400	1400	900	600	400	280	200	150
SAE-30	9000	5000	3000	1800	1150	750	500	340	240	180
SAE-40		8000	4500	2700	1600	1050	720	500	340	250
SAE-90 Gear Oil SAE-90ギヤー油			7000	4200	2500	1800	1000	700	480	340
SAE-50			8000	5000	3000	1800	1200	800	530	380
SAE-60				9000	5500	3400	2000	1350	900	650
SAE-140 Gear Oil SAE-140ギヤー油				10000	6000	3800	2300	1400	1000	700

使用不可範囲

定格使用範囲

適用粘度表

GM-2524H (単位: cst)

Oil Temperature 油温 (°C)	-15	-10	-5	0	5	10	15	20	25	30
60 Spindle Oil 60スピンドル油	380	220	130	87	60	40	30	22	17	13
90 Refrigerator Oil 90冷凍機油	430	270	180	122	90	65	48	36	28	23
150 Refrigerator Oil 150冷凍機油	900	550	330	240	160	110	80	60	46	36
90 Turbine Oil 90タービン油	1100	700	440	200	200	140	100	75	63	40
SAE-10W	1150	700	460	300	220	150	110	85	65	36
150 Spindle Oil 150スピンドル油	2000	1000	600	320	230	150	100	75	55	46
120 Machine Oil 120マシン油	3000	1600	1000	620	400	265	180	130	95	75
300 Refrigerator Oil 300冷凍機油	3300	1800	1000	700	420	280	190	130	95	75
140 Turbine Oil 140タービン油	3500	2000	1200	750	500	320	240	170	120	95
SAE-20	3500	2000	1200	800	530	370	260	190	140	105
160 Machine Oil 160マシン油	4300	2500	1400	900	600	400	285	190	140	105
180 Turbine Oil 180タービン油	5000	3000	1800	1050	700	460	320	220	160	120

使用不可範囲

定格使用範囲

Oil Temperature 油温 (°C)	-15	-10	-5	0	5	10	15	20	25	30
200 Turbine Oil 200タービン油	5500	3800	2200	1300	800	550	360	260	180	135
SAE-80 Gear Oil SAE-80ギヤー油	7000	4000	2400	1400	900	600	400	280	200	150
SAE-30	9000	5000	3000	1800	1150	750	500	340	240	180
SAE-40		8000	4500	2700	1600	1050	720	500	340	250
SAE-90 Gear Oil SAE-90 ギヤー油			7000	4200	2500	1800	1000	700	480	340
SAE-50			8000	5000	3000	1800	1200	800	530	380
SAE-60				9000	5500	3400	2000	1350	900	650
SAE-140 Gear Oil SAE-140ギヤー油				10000	6000	3800	2300	1400	1000	700

使用不可範囲

定格使用範囲

使用 方 法

1. 吸入口, 吐出口それぞれに配管した後, ポンプを水平な状態で固定して下さい。

⚠ 注意 水平な状態で使用しないとギヤ-焼付等, 故障の原因となります。

2. スイッチがOFFになっている事を確かめて, 電源コードを電源に接続します。

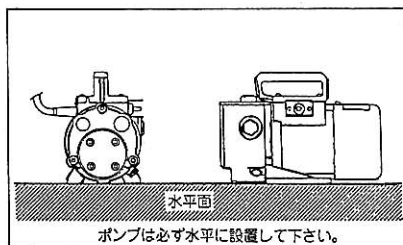
- GM-2510Hの電源は家庭用電源AC-100Vです。
アースクリップで必ずアースして下さい。
- GM-2524Hの電源はバッテリー電源DC-24Vです。又電源コードの接続は十一の極性はありません。電源コードを延長する場合は線径 2.0mm^2 以上の電源コードを使用して下さい。 2mm^2 未満のコードを使用しますと電圧が低下して十分な性能が得られません。

3. 呼び油を行ってから, スイッチを入れて下さい。

- このポンプはギヤ-部に油液が入っている状態で始めて自吸する構造になっていますので呼び油プラグをはずし十分呼び油を入れてプラグを締めてスイッチを入れて下さい。

呼び油は揚液する油と同種の油を使用して下さい。

⚠ 注意 呼び油をしないとギヤ-焼付等, 故障の原因となります。
取扱い時, 火気厳禁



使用後の注意

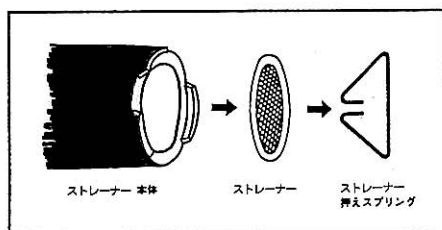
⚠ 注意 使用後は必ずスイッチを切り、電源コードを電源から外して下さい。

- 使用後は本体スイッチをOFFにし、電源コードを電源から外してポンプ本体・吸入・吐出ホース内に残った油を抜き取り、表面についた余分な油をウェスなどで拭き、ホコリや湿気の少ない風通しの良い場所に保管して下さい。

保守・点検

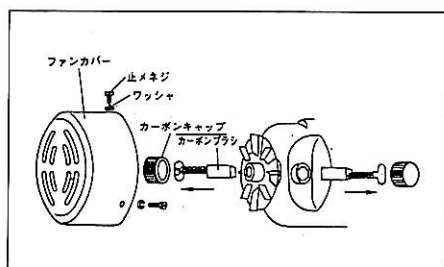
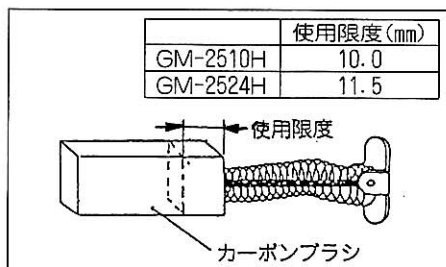
〈ストレーナーの清掃〉

- ホースセットを御使用の場合、ストレーナーの網目がゴミ等で目詰まりをおこしますと吐出量が減少したり、揚液しなくなりますので、定期的に洗油等で掃除して下さい。



〈カーボンブラシの点検及び交換〉

- カーボンブラシの寿命は約500時間です。使用限度以上に摩耗したカーボンブラシを使用すると吐出量が低下し、モーターを傷める原因となります。
- カーボンブラシはポンプご購入店にて型式を確認の上お求め下さい。



カーボンブラシの交換方法

- ① ファンカバーの3ヶ所の止めネジをドライバーで取り外しファンカバーをモーターから取り外して下さい。
- ② モーターの左右2ヶ所にあるカーボンキャップを手で回して取り外して下さい。
- ③ 中のカーボンブラシを引き出し使用限度以上に摩耗している場合は新品のカーボンブラシに交換して下さい。
- ④ 分解時の逆の手順で取り付けて下さい。

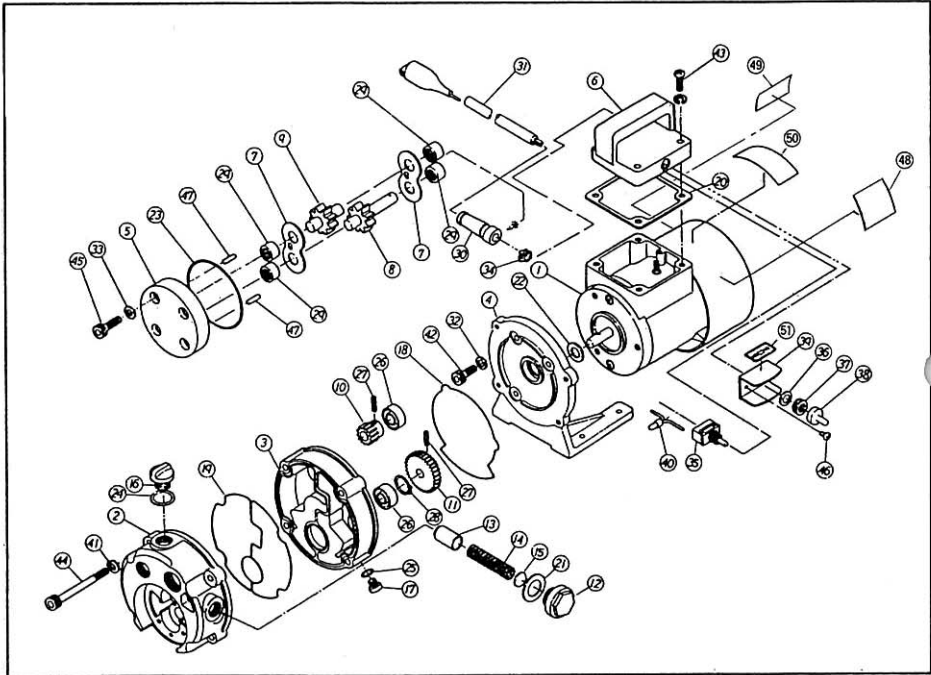
⚠ 注意

- ・カーボンキャップは無理な力で締め付けると、割れる事がありますのでご注意下さい。
- ・保守・点検の際は必ず本体スイッチをOFFにし、電源コード、電源プラグは電源から外して下さい。電源が入ったままですとブラシ交換と同時にポンプがまわり大変危険です。又、濡れた手で電源コードの取り外し及び抜き差しはしないで下さい。感電やけがをする恐れがあります。
- ・ポンプ運転直後はブラシ付近が高温になっている場合があります。十分に温度が下がってから作業を行なって下さい。

ギヤボックスのオイル交換

ギヤボックス内にはマシン油 (ISO46) が 50cc 入っています。カーボンブラシを交換する際に上記オイルもしくは同等品にてオイル交換をおこなってください。

パーツリスト



[GM-2510H-GM-2524H-AAA]

No.	部品番号	部 品 名	個 数	規 格・材 質	No.	部品番号	部 品 名	個 数	規 格・材 質
1	0150059	GM-2510H モートル	1	PAB-FA1 200W	28	888427028	C形止メ輪	1	穴用2.8 SSK
	0150060	GM-2524H モートル	1	PAD-FA2 200W	29	927800011	ニードルベアリング	4	HMK 1212
2	0150080	ギヤーケーシング	1	ADC	30	0040065	コードゴム AC専用 GM-2510H	1	NBR
3	0150081	ケーシングカバー	1	ADC		0040126	コードゴム DC専用 GM-2524H	1	NBR
4	0150082	フートカバー	1	ADC	31	0150101	GM ACコード	1	NBR
5	0150047	フロントカバー	1	ADC		0150102	GM DCコード	1	NBR
6	0158013	GMハンドルクミ	1+1		32	854255008	シールワッシャー	3	φ8
7	0150048	スラスト板	2	C1201P	33	854255006	シールワッシャー	4	φ6
8	0150049	ギヤー主軸	1	SCM	34	940119010	ホースバンド SM型	1	φ10
9	0150050	ギヤー副軸	1	SCM	35	0040102	スナップスイッチ	1	WD1011
10	0150011	ピニオンギヤー	1		36	0040036	スイッチシール	1	耐油石綿
11	0150013	減速ギヤー	1		37	0040025	スイッチナット	1	BS
12	0150027	バイパスキャップ	1	ZDC	38	0040026	スイッチゴム	1	NBR
13	0150028	ボベツト	1	S35C	39	0040024	スイッチカバー	1	SS
14	0150020	スプリング	1		40	944500002	絶縁被覆付閉鎖接続子	1	CE-2
15	846207107	平座金	1		41	843822008	バネ座金	4	φ8
16	0140195	1.5 Aプラグ	1	PBT	42	734532065	六角穴付ボルト	3	M8×2.2
17	0020021	窓ボルト	1	ナイロン	43	707819061	N ⁺ 裨金組込十字穴付ナ ⁺ 小ネジ	4	M6×4.0
18	0150087	フートパッキン	1	NBR	44	734532081	六角穴付ボルト	4	M8×8.5
19	0150086	ケーシングパッキン	1	NBR	45	734532051	六角穴付ボルト	4	M6×2.5
20	0140077	タミナルパッキン	1	NBR	46	707819046	N ⁺ 裨金組込十字穴付ナ ⁺ 小ネジ	2	M5×1.2
21	0040038	籠手パッキン	1	耐油石綿	47	848609076	平行ピン	2	φ5×1.4
22	0150052	水切ゴム	1	NBR	48	004014601	警告ラベルA (GM-2510Hのみ)	1	
23	0150099	フロントカバーOリング	1	NBR	49	004014701	警告ラベルB	1	
24	889855018	Oリング	1	P18 NBR	50	0150053	GM-2510H 銘板	1	
25	889855009	Oリング	1	P9 NBR		0150054	GM-2524H 銘板	1	
26	893755032	オイルシール	2	TC12-28-7 NBR	51	0150025	ON・OFFラベル	1	
27	849827170	波形スプリングピン	2	4×2.0		0140417	カーボンブラシ	2	7×11×19.5
						0140575	ブラシホルダー	2	
						0140577	ブラシキャップ	2	

故障と処理

故障内容	原因	対策
モーターが回らない	コードの断線	修理
	カーボンブラシの挿入不良	挿入し直し
モーターは回るが揚液しない	呼び油の入れ忘れ	呼び油を入れる
	ポペットのゴミ噛み	掃除
	スラスト板の摩耗	スラスト板の交換
	ストレーナーのゴミ詰まり	掃除
	配管の接続不良	配管チェック
モーターロックしてしまう	スラスト板の焼き付き	スラスト板の交換
	ギヤのゴミ噛み	掃除
モーターが過熱する	揚液の粘度が高過ぎる	油の温度を高める等 粘度を下げる
	ポンプ内でのゴミ噛み	掃除
吐出量が少ない	揚液の粘度が高過ぎる	粘度を下げる
	スラスト板の摩耗	スラスト板の交換
	ギヤの摩耗	ギヤ交換
	ポペットの固着	掃除
圧力が低い	スラスト板の摩耗	スラスト板の交換
	ギヤの摩耗	ギヤ交換
	ポペットの固着	掃除



注意

ご自分で分解・修理は、絶対にしないで下さい。点検・修理はお買い求めの販売店又は最寄りの弊社サービス工場へ御依頼下さい。

アフターサービスについて



保 証 書

持込修理

保証期間 1年間
(お買い上げ日より)

機 種	チェンジマスター		※お買い上げ日	年 月 日
お 客 様	※お名前	様	※販売店	住 所 〒
	※ご住所	〒 ()		店 名 電話 ()

※に記入のない場合は無効となりますから必ずご確認ください

この保証書は本書に明示した期間、条件のもとにおいて、下記記載内容で無料修理をお約束するものです。

保証期間経過後の修理などについて、ご不明の場合は、販売店にお問い合わせください。

株式会社 **工進**

京都府長岡京市神足上八丁目12



保証期間内に取扱説明書、本体貼付ラベル等の注意書きにしたがった正常なご使用状態で故障した場合には、本記載内容にもとずき無料修理いたします。お買い上げ日から保証期間内に故障した場合は、商品と本書をお持ちいただきお買い上げ販売店に修理をご依頼ください。

- 保証期間内でも次のような場合は有料修理となります。
 - 〈イ〉使用上の誤り、または改造や不当な修理による故障または損傷。
 - 〈ロ〉お買い上げ後の落下、輸送などによる故障または損傷。
 - 〈ハ〉火災・地震・水害・落雷、その他の天災地変、公害などによる故障または損傷。
 - 〈ニ〉本書のご提示がない場合。
 - 〈ホ〉本書にお買い上げ年月日、お客様名、販売店名の記入のない場合、あるいは字句を書き換えられた場合。
 - 〈ヘ〉消耗品は有料修理となります。
(リング・オイルシール・カーボンブラシ・各種パッキン)
 - 〈ト〉車両、船舶等に搭載された場合に生ずる故障又は損傷。
- 本書は再発行いたしませんので大切に保存してください。
- この商品は持込修理に限らせていただきます。出張修理はいたしません。
- 本書は日本国内についてのみ有効です。

修理メモ



株式
会社

工進

KOSHIN <http://www.koshin-ltd.co.jp>

〒617-8511 京都府長岡京市神足上八ノ坪12