

KOSHIN 公式ホームページ

お客様サポートページリニューアル

お客様の疑問を **即解決!** <https://www.koshin-ltd.jp/support/>

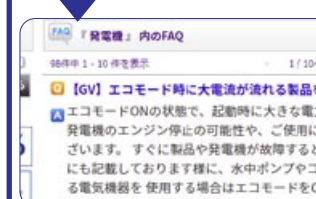


製品の事で困った時は

よくある質問を



製品をクリック



お困りの答えを
ここで見つけてください。



工進製品の
取り扱い店が
わかります

カタログが
ダウンロード
出来ます

取扱説明書
パーツリストが
ダウンロード
出来ます

修理の受付
方法が
分かります

世界160カ国で愛用されているトップブランド

株式会社 **工進**

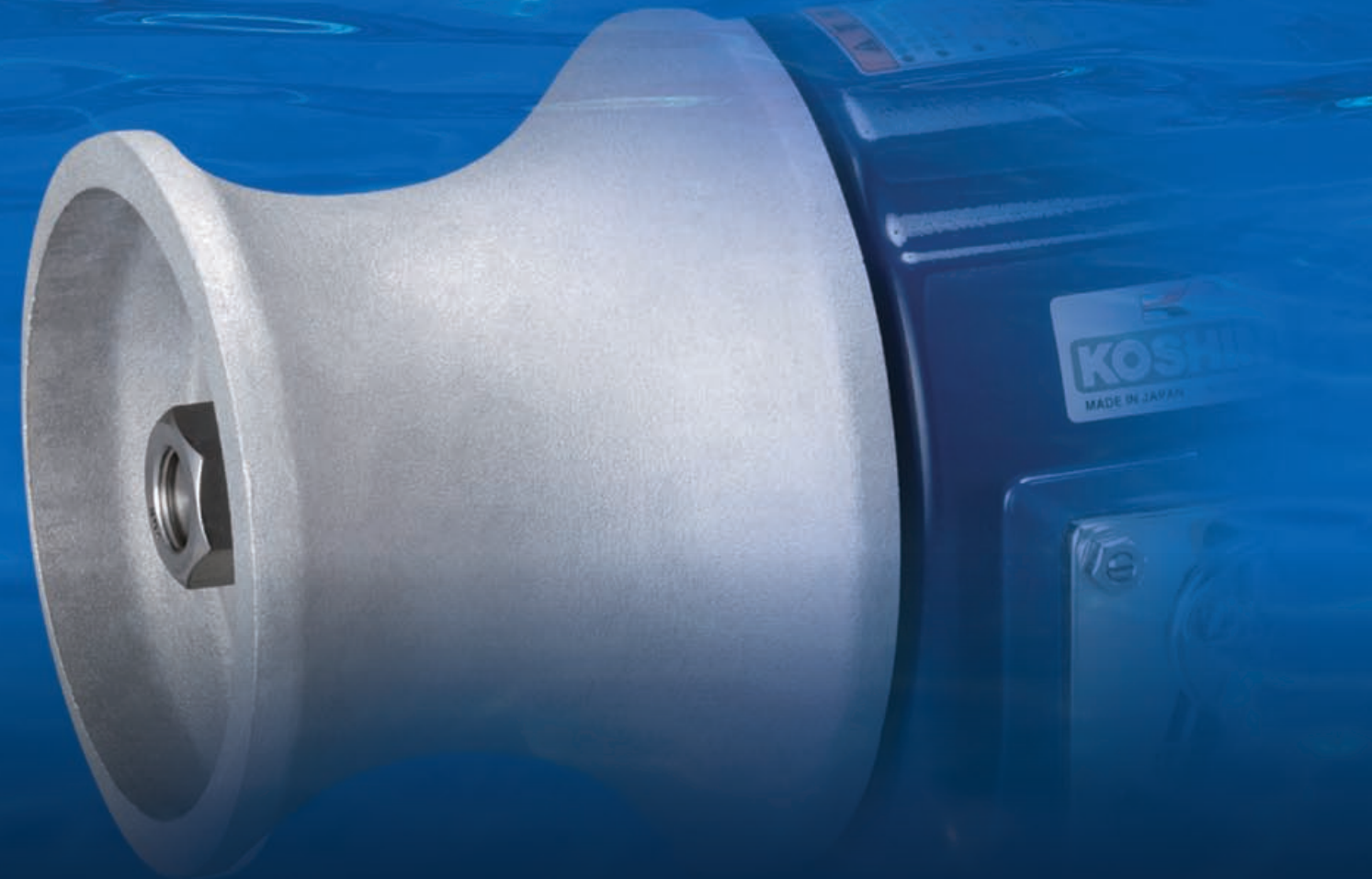
〒617-8511 京都府長岡京市神足上八ノ坪12

■工進オフィシャルホームページ
www.koshin-ltd.co.jp



取り扱い販売店

船用関連商品カタログ Vol.4



チタンボロンタイプ RNシリーズ 船舶用

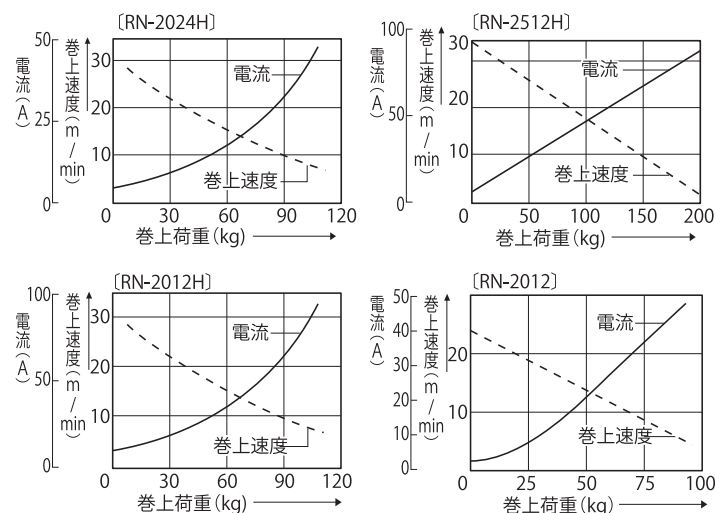
チタンボロン合金採用で、ボディは耐蝕寿命2倍

■特長

- 小型軽量。
- スイッチは本体の裏もしくは側面に設置してあるので、右勝手・左勝手どちらでも使用可能です。
- 起動・停止スイッチがひとつなので誤作動がありません。
- 巻き上げローラーは、アルマイト表面処理で錆に強い仕様になっています。



■性能曲線



■仕様

機種	RN-2012	RN-2012H	RN-2024H	RN-2512H
電圧	DC-12V			
電流	15A	24A	13A	30A
モーター出力	140W	200W		250W
定格時間	1h/15A	1h/24A	1h/13A	1h/30A
ローラー回転数	100rpm(無負荷)			120rpm(無負荷)
巻き上げ能力(瞬間)	50kg(45A)	120kg(85A)	120kg(40A)	200kg(110A)
巻き上げ能力(手ぐり)	35kg(15A)	50kg(24A)	50kg(13A)	60kg(30A)
巻き上げ速度	27m/min	27m/min		32m/min
ブレーカー	15A	30A	20A	30A
重量	9kg	13kg		15kg
標準付属品	ブレーカー 1ヶ パッキン 1ヶ	電源コード(5.5スケ×10m×2芯) 1本 丸小ネジM4×8 2ヶ	ナットM4 2ヶ 圧着端子 4ヶ	

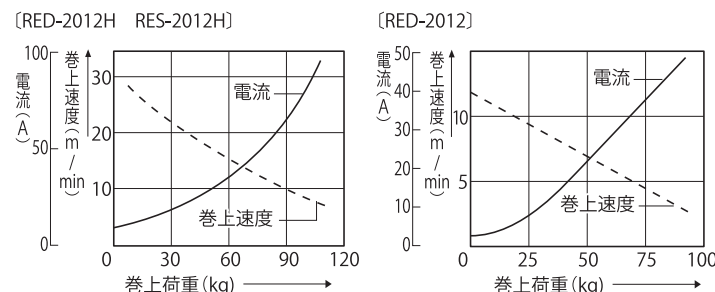
※アンカー+ロープの重量は、巻き上げ能力(常用)の半分以下の重量を目安に設定してください。

RED・RESシリーズ 船舶用

レジャー船・モーターボートのアンカー引上げに



■性能曲線



■仕様

機種	RED-2012H	RES-2012H	RED-2012
電圧	DC-12V		
電流	24A	15A	
モーター出力	200W	140W	
定格時間	1h/24A	1h/15A	
ローラー回転数	100rpm(無負荷)	50rpm(無負荷)	
巻き上げ能力(瞬間)	120kg(85A)	100kg(45A)	
巻き上げ能力(手ぐり)	50kg(24A)	40kg(15A)	
巻き上げ速度	27m/min	11.5m/min	
ブレーカー	30A	15A	
重量	13.5kg	8.4kg	
標準付属品	ブレーカー 1ヶ パッキン 1ヶ	電源コード(5.5スケ×10m×2芯) 1本 丸小ネジM4×8 2ヶ	ナットM4 2ヶ 圧着端子 4ヶ

※アンカー+ロープの重量は、巻き上げ能力(常用)の半分以下の重量を目安に設定してください。

ビルトインタイプ REP・RSBシリーズ 船舶用

コンパクトでスペースをとらないビルトインタイプ



■特長

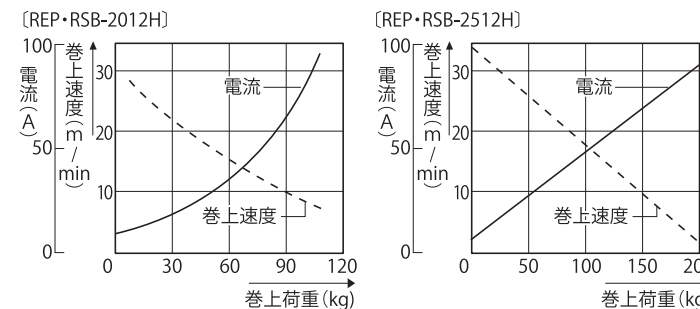
- REP型は立ったまま作業の出来るタイプです。
- アンカー作業にはアンカーデビットをつけること更に便利で、大切な船体に傷をつけることはありません。

■仕様

機種	REP-2012H	REP-2512H	RSB-2512H
電圧	12V		
電流	24A	30A	
モーター出力	200W	250W	
定格時間	1h/24A	1h/30A	
ローラー回転数	100rpm(無負荷)	120rpm(無負荷)	
巻き上げ能力(瞬間)	120kg(85A)	200kg(110A)	
巻き上げ能力(手ぐり)	50kg(24A)	60kg(30A)	
巻き上げ速度	27m/min	32m/min	
ブレーカー	30A	30A	
重量	14kg	15.5kg	12kg
標準付属品	ブレーカー 1ヶ パッキン 1ヶ	電源コード(5.5スケ×10m×2芯) 1本 丸小ネジM4×8 2ヶ	ナットM4 2ヶ 圧着端子 4ヶ

※アンカー+ロープの重量は、巻き上げ能力(常用)の半分以下の重量を目安に設定してください。

■性能曲線



MRシリーズ 船舶用

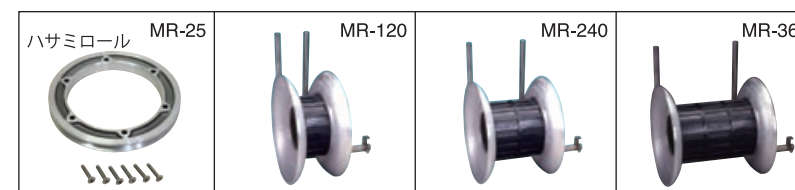
網をいためず、巻き上げ作業をスムーズに

■特長

- 回転数は、低速側で20~30rpm(無負荷時)高速側で40~60rpm(無負荷時)の範囲内で使用できます。
- 二段切り替えで自在回転(20~60rpm)。



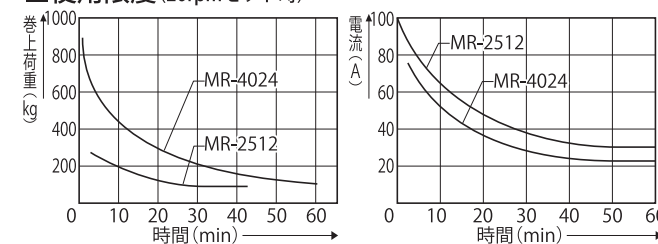
- 取付けはバッテリーにつなぐだけ、使用しない時は簡単に取り外しができます。
- ローラー本体とスタンド(支柱)はハンドル締付式構造のためローラーの向きは360度回転でき、どんな角度にもセットできます。
- 正逆スイッチ付で広範囲の作業が可能。



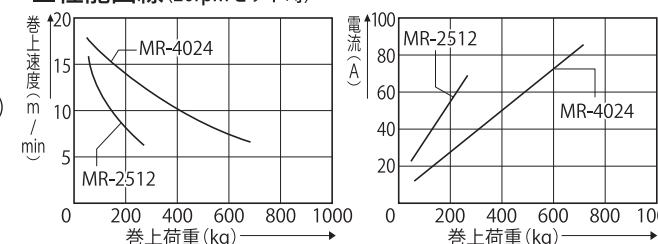
(ローラー別売)

- ローラーとアバはセットになっています。
- ゴムは耐摩耗性に優れた特殊合成ゴムを使用しています。
- ローラーの芯金は砲金製なので、シャフトのカジリによる取り外しの困難はありません。

■使用限度(20rpmセット時)



■性能曲線(20rpmセット時)



■仕様

機種	MR-2512	MR-4024
電圧	DC-12V	DC-24V
電流	30A	25A
モーター出力	250W	400W
定格時間	1h/30A	1h/25A
ローラー回転数	20~30rpm(無負荷時変速レバー 20rpmセット) 40~60rpm(無負荷時変速レバー 40rpmセット)	
巻き上げ能力(瞬間)	250kg(2分間) (20rpmセット時) 125kg(2分間) (40rpmセット時)	900kg(2分間) (20rpmセット時) 450kg(2分間) (40rpmセット時)
巻き上げ能力(手ぐり)	80kg(時間) (20rpmセット時) 40kg(時間) (40rpmセット時)	200kg(時間) (20rpmセット時) 100kg(時間) (40rpmセット時)
巻き上げ速度(100kg荷重時)	12m/min(20rpmセット時) 22m/min(40rpmセット時)	16m/min(20rpmセット時) 30m/min(40rpmセット時)
重量	36kg	38kg

外形寸法図はP.15

250W・400W 船舶用

小型漁船の巻き上げ作業に対応

■特長

- ウレタン塗装採用で耐蝕性抜群。錆汚れがありません。
- アルミ合金使用で軽量、コンパクトです。
- 取付はバッテリーへの配線だけで簡単です。
- 巻き上げは変速レバーで2段切替可能
- タテ型 (RES)・ヨコ型 (REL) があります。タコ壺上げの様子が船が回転して困る場合にはタテ型 (RES) が最適です。
- ローラー回転は左右どちらも可能です。(配線の変更が必要です。)

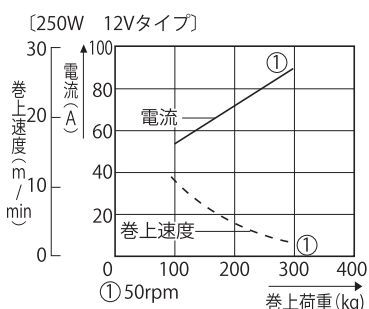
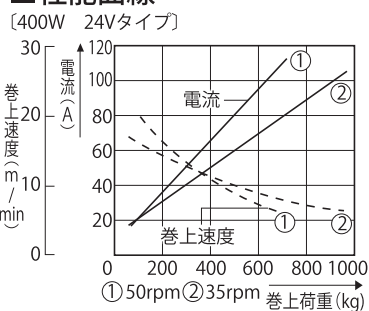


RES-4024



REL-4024

■性能曲線



■仕様

機種	RES-2512	REL-2512	RES-4024	REL-4024	RES-4024 L	REL-4024 L
電圧	DC-12V		DC-24V			
電流	30A		25A			
モーター出力	250W		400W			
定格時間	1h/30A		1h/25A			
ローラー回転数	50rpm(低速)100rpm(高速)		50rpm(低速)100rpm(高速)		35rpm(低速)70rpm(高速)	
巻き上げ能力(最大)	280kg(低速)140kg(高速)(90A)		700kg(低速)350kg(高速)(110A)		900kg(低速)450kg(高速)(110A)	
巻き上げ能力(手ぐり)	90kg(低速)45kg(高速)(30A)		140kg(低速)70kg(高速)(25A)		200kg(低速)100kg(高速)(25A)	
巻き上げ速度	6m/min(低速)13m/min(高速)		20m/min(低速)33m/min(高速)		13m/min(低速)23m/min(高速)	
重量	18.5kg	15kg	24kg	20.5kg	24kg	20.5kg
標準付属品 (RESタイプのみ)	船用貫通金具 1ヶ 圧着端子 5ヶ		防水プレート 1ヶ 接続端子 1ヶ		立型本体パッキン 1ヶ	

外形寸法図はP.16

■用途

- イカリ上げに
- タコ壺上げに
- ノリ養殖イカダのイカリ上げに
- 延べ縄に
- コンブの巻き上げに
- カニカゴ上げに
- カキカゴ上げに
- 貝のカゴ上げに
- モジャコの網上げに

550W 電磁ブレーキ付 船舶用

さらに作業能率のよい電磁ブレーキ付

■特長

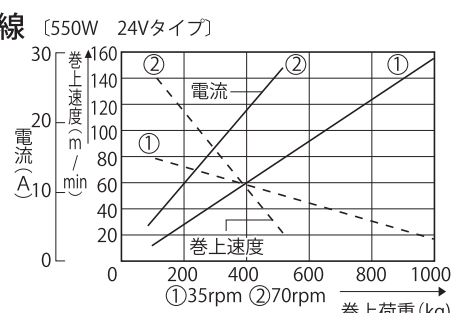
- 瞬時に止まる電磁ブレーキの機能でさらに能率よく作業ができます。
- モーターケース・ローラー等耐蝕アルミ合金製で海水に強くFRP船も錆汚れの心配がありません。

■仕様

機種	RES-5524LB	REL-5524LB
電圧	DC-24V	
電流	31A	
モーター出力	550W	
定格時間	1h/31A	
ローラー回転数	35rpm(低速)	70rpm(高速)
巻き上げ能力(最大)	1000kg(低速)	500kg(高速)(120A)
巻き上げ能力(手ぐり)	280kg(低速)	140kg(高速)(31A)
巻き上げ速度(100kg荷重時)	15m/min(低速)	25m/min(高速)
電磁ブレーキ容量	4N・m	
定格電圧	DC-24V	
重量	30kg	24kg
標準付属品 (RESタイプのみ)	立型本体パッキン 1ヶ 小ネジM5×20 3ヶ	防水プレート 1ヶ

外形寸法図はP.16

■性能曲線



RES-5524LB

REL-5524LB

750W 船舶用

高速高負荷巻き上げ可能・最大巻き上げ能力900kg



RENS-7524 (ウレタン塗装はなしです。)

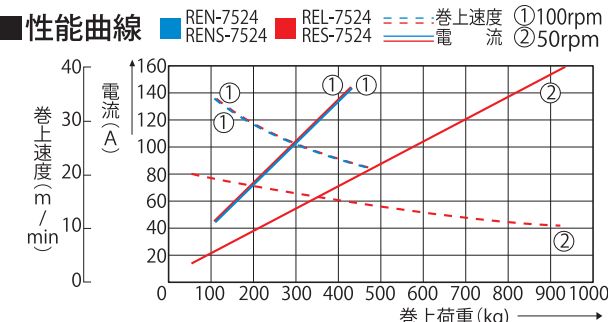
RES-7524



REN-7524

REL-7524

■性能曲線



■仕様

外形寸法図はP.16

機種	REN-7524*	RENS-7524*	REL-7524*	RES-7524*
電圧	DC-24V			
電流	43A			
モーター出力	750W			
定格時間	1h/43A			
ローラー回転数	100rpm		50rpm(低速)100rpm(高速)	
巻き上げ能力(最大)	450kg(150A)		900kg(低速)450kg(高速)(150A)	
巻き上げ能力(手ぐり)	110kg(43A)		220kg(低速)110kg(高速)(43A)	
巻き上げ速度	33m/min		17m/min(低速)33m/min(高速)	
重量	20.5kg	30.5kg	19.5kg	25kg
標準付属品	船用貫通金具 1ヶ 防水プレート 1ヶ 圧着端子 2ヶ 立型本体パッキン 1ヶ (RES、RENSタイプのみ)			

*※注生産

■特長

- マグネットモーターを採用、配線が従来より簡単になり、時計方向・反時計方向の回転方向切り換えも簡単です。
- 巻き上げ能力は2段切り換え可能 (REL・RES)。900kg/50rpm・450kg/100rpmの2通りに変速レバー操作で切り替えます。(最大巻き上げ荷重)
- 高速高負荷巻き上げ可能で、従来の400Wより約25%のパワーアップを実現。
- モーターケース、ローラー等耐蝕アルミ合金製で、軽量・コンパクト、又海水に強くFRP船も錆汚れの心配もありません。
- ウレタン塗装の採用で耐蝕性抜群。

イカール用BOX 船舶用

BOXを取り変えるだけで縦・横取り付け可能です



使用例
REL+REF

REF-300
対応機種: REL-2512
REL-2524
REL-4024
REL-4024L

RES-330A
対応機種: REL全機種
※REL-5524LBを除く

RES-330B
三点スイッチ付き
対応機種: REL全機種

三点スイッチ
対応機種: RES-330B
REF-330に付属

REF-330
三点スイッチ付き
対応機種: REL全機種 ※REL-7524を除く

外形寸法図はP.16・P.18

- 取替えに必要なパーツはすべて同梱で揃えてあります。

高性能樹脂製エンジンポンプ

錆に強く耐久性抜群の特殊樹脂を採用



PGH-50

海水にも使えます!!
灌水

■性能曲線



※防錆エンジンではありませんので、エンジン部に海水がかからないようにご使用ください。

■仕様 外形寸法図はP.14

機種	PGH-50
吸入口径	50mm (G2")
吐出口径	50mm (G2")
全揚程	26m (0.26MPa)
吸入揚程	8m
最大吐出量	560L/分
型式	強制空冷4サイクルガソリンエンジン
総排気量	122cc
出力定格	2.1kW (2.9ps) / 3600rpm
出力最大	2.4kW (3.5ps) / 3600rpm
使用燃料	自動車用無鉛ガソリン
タンク容量	約2.0L
燃料消費 ※1	約2時間
始動方法	リコイルスターター方式
正味重量	20.1kg
標準付属品	ストレーナ 1ヶ カップリングクミ2ヶ ホースバンド(φ60) 3ヶ ニップル 3ヶ エルボ 1ヶ エンジン工具一式

※エンジンオイルはSE級以上 SAE10W-30をご使用ください。
※1 使用状況により異なります。

使用可能水質



BKシリーズ

小型船の必需品



BK-12

■特長

- カラ運転心配なしのオートストップ機能。排水が終れば自動ストップ。
- 使いやすい起動スイッチ。ヒューズとスイッチが一体式になり、メンテナンスも楽々。スイッチは本体から離れ、使いやすい所に設置できます。
- 掃除しやすいストレーナー。分解・組立の楽なストレーナーは非常に便利です。
- 海水・海水まじりの油にもいたまない特殊合成樹脂のストレーナーやスイッチボックスは長期間変質しません。
- 取付は結線から止めピッチまで他社と同一サイズ。

■用途

- 船底にたまるビルジ水や雨水、海水まじりの油の汲み出しに

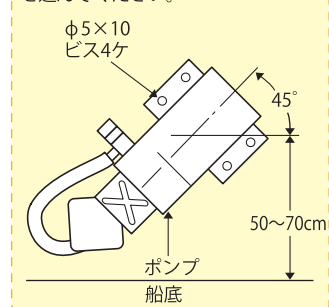
■仕様

機種	BK-12	BK-12S	BK-24	BK-24S
吸入・吐出口径	15mm			
最大吐出量	20L/min			
電圧	DC-12V		DC-24V	
電流	10A		5A	
自吸高さ	1m			
自吸時間	2~5秒(20℃時)			
定格時間	10分			
重量	3.6kg	2.3kg	3.6kg	2.3kg
標準付属品	起動スイッチ付コード 1本 タッピングネジ			
(Sタイプは付属品なし)	ストレーナー 1ヶ		5×10 4ヶ	
	デリバリーノズル 1ヶ		4×20 4ヶ	
	デリバリーノズルナット 1ヶ		4×10 4ヶ	
	ホース3m 1本		4×16 1ヶ	
	防水コネクター(Sタイプのみ) 1ヶ			
	ヒューズ15A 1ヶ		ヒューズ8A 1ヶ	

●BK-12S、BK24Sは交換用ポンプです。

■ポンプの取り付け方

ポンプは雨水や海水のかからない所で船底より50cm~70cmの高さの側面に図の様にポンプの吸入口、吐出口が上になるように45°傾けてφ5×10ビス4ヶで取り付けてください。その際、バッテリーと起動スイッチケーブルの長さ(3m)を考えて位置を選んでください。



ビルジポンプの交換には無駄を省いた付属品なしのポンプ(S型)



BK-12S

海水用 SKシリーズ

耐候性・耐海水性に優れた海水用水中ポンプ



SK-52510・62510

■特長

- モーター室を設けることでモーター金属部が海水に接触せず耐海水性が向上
- ベアリングを608から6201に大型化し放熱を良好にし機械的寿命が向上
- ケーシング、アウトカバーはPBT樹脂を使用、ストレーナーはPP樹脂を使用し、耐候性、耐海水性が向上
- メカニカルシールをオイルボックス内に内蔵することにより異物の巻き付きが防止できメカニカルシールの信頼性が向上。
- VR型オイルシールを設けてメカニカルシール部への海水侵入を防止しました。
- ストレーナーは工具なしで取り外すことができメンテナンスフリー。

■用途

- 海苔機械の組み込みに ●甲板の洗浄に ●船舶の緊急排水に
- ハッチの給排水に ●養魚場の排水に ●水の入替えに ●魚洗いになど

■仕様

機種	SK-52510	SK-62510	SK-2524
口径	25mm (1")		
最大吐出量	80L/min		
全揚程	6.5m		6m
電圧	AC-100V-50Hz	AC-100V-60Hz	DC-24V
電流	2.5A		8.5A
モーター出力	100W		123W
電源コード	5m (漏電遮断器付)		5m
重量	4.5kg		5.5kg
標準付属品	25-カップリングセット 1ヶ φ32,φ26ホースバンド 各1ヶ		25×20 タケノコニップル 1ヶ ロープ(5m) 1本

●循環用には使用できません。

●コード黒●、白●

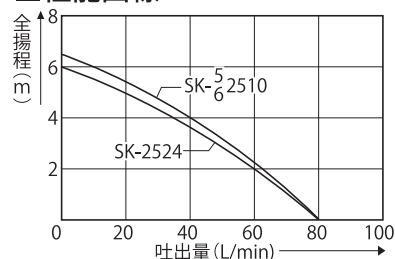
外形寸法図はP.14

■仕様

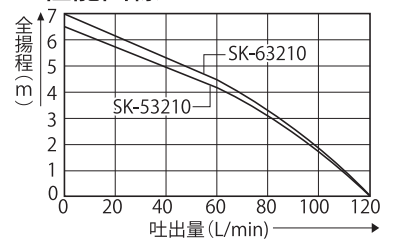
機種	SK-53210	SK-63210
吐出口径	32mm (1 1/4")	
周波数・電圧	AC-100V-50Hz	AC-100V-60Hz
定格電流	3.0A	2.9A
モーター出力	150W	
消費電力	254W	265W
最大吐出量	120L/min	
全揚程	6.5m	7.0m
電源コード	5m (漏電遮断器付)	
重量	5.1kg	
標準付属品	32カップリングセット 1ヶ φ40,φ32ホースバンド各1ヶ	32×25 竹の子ニップル 1ヶ ロープ(5m) 1本

●循環用には使用できません。

■性能曲線



■性能曲線



BLシリーズ

手軽に持ち運びのできる海水用水中ポンプ



BL-2512N

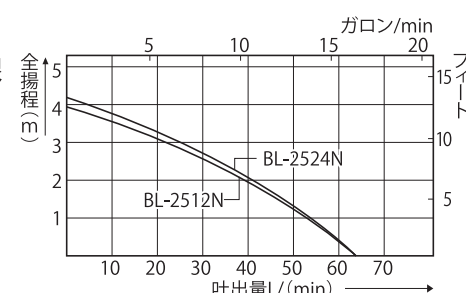
■特長

- 小型で手軽に持ち運び出来るので、ビルジ排水はもちろん、水中ポンプとして幅広い用途に使用できます。

■用途

- 甲板の洗浄に ●船舶の緊急排水に ●ビルジの排水に
- ハッチの給排水に ●養魚場の排水に
- 水の入替えに ●養殖稚貝の選別時に
- 魚洗いに

■性能曲線



■仕様

機種	BL-2512N	BL-2524N
吐出口径	25mm (1")	
最大吐出量	63L/min	
全揚程	4m	4.2m
電圧	DC-12V	DC-24V
電流	7.8A	3.8A
モーター出力	50W/5800rpm	
電源コード	3m	
重量	1.3kg	
標準付属品	エルボ 1ヶ	

●循環用には使用できません。

外形寸法図はP.14

MF・MF-Cシリーズ

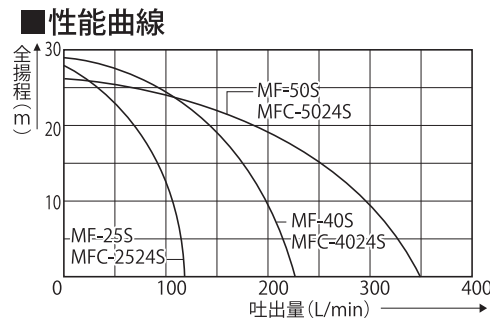
ポンプ部が取り外し可能で、配管の向き自在



- 特長**
- 車軸部分もすべて砲金製なので、錆・汚れの心配は一切ありません。
 - 呼び水不要で、瞬間的に自吸します。
 - インペラの取り外し、取り付けが簡単です。
 - インペラの向きを変えるだけで、左右いずれの回転も出来ます。(但し、吐出・吸入の向きは逆になります。)
 - MFは単体タイプ、MFC型は単体に電磁クラッチを付けたものです。
 - 電磁クラッチ付は、ポンプの運転、停止がスイッチ一つで大変便利です。

- 用途**
- ハッチの排水・ビルジの排水・緊急排水に。 ●イカの流し用に。
 - 船舶用エンジンの冷却水ポンプに。 ●甲板・船倉の清掃に。

$$\phi \text{エンジン(モーター)プーリー} = \frac{\phi \text{ポンププーリー} \times \text{ポンプ回転数}}{\text{エンジン(モーター)回転数}}$$



■仕様

機種	MF-25S	MF-40S	MF-50S
吸入・吐出口径	25mm (1")	40mm (1½")	50mm (2")
最大吐出量	115L/min	215L/min	350L/min
全揚程	28m	29m	26m
吸入揚程	4~5m		
接続部ネジ	管用平行ネジ		
材質	全砲金		
所要動力	1.5kW (2.0PS)/1750rpm	3.7kW (5.0PS)/1750rpm	
駆動方式	ベルト駆動		
回転方向	(駆動軸側から見て)反時計方向		
回転数	500~2300rpm		
軸径	φ20	φ25	
重量	5.0kg	5.6kg	9.0kg
付属品	平行キー		

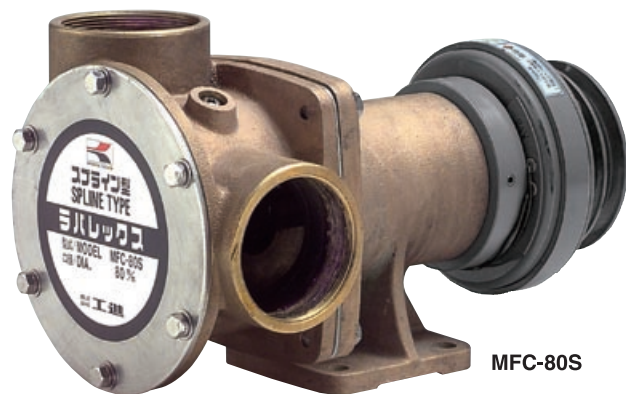
※動力が汎用エンジンの場合、MFCシリーズ(クラッチ付)を選定してください。(別途クラッチ用電源必要)

MFC-□S(クラッチ付タイプ クラッチ部仕様)			
機種	MFC-2524S	MFC-4024S	MFC-5024S
ポンプ	MF-25S	MF-40S	MF-50S
電圧	24V		
容量	43W		
プーリー	φ136.5 (B-1)	φ130 (B-2)	
重量(クラッチ)	7.6kg	8.8kg	18.3kg

外形寸法図はP.15

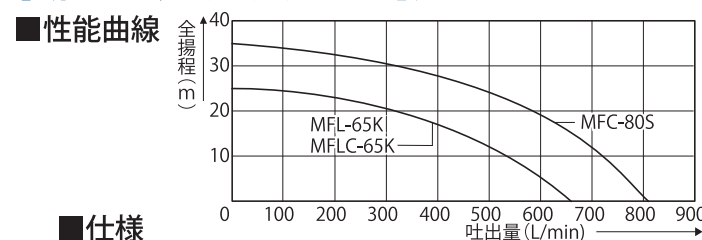
MFシリーズ

海苔を瞬時に吸い上げて、傷めず大切に移送します



- 特長**
- 海苔専用スリーブ(ツメ)を使用し、スムーズな移送が可能になりました。
 - 海苔を傷めにくい羽根枚数のインペラを採用しました。
 - 全砲金製で、錆・汚れの心配はありません。
 - インペラの取り外し、取り付けが簡単です。

- 用途**
- 小舟から母船への海苔移送に。 ●ビルジの排水、緊急排水に。
 - 海苔用機械の組み込み用に。 ●甲板・船倉の清掃に。
 - 酸処理ポンプとして。



■仕様

機種	MFC-80S※	MFL-65K※	MFLC-65K※
吸入・吐出口径	80mm (3")	65mm (2½")	
最大吐出量	820L/min	650L/min	
全揚程	35m	24m	
吸入揚程	4~5m		
接続部ネジ	管用平行ネジ		
材質	全砲金		
所要動力	7.5kW/1750rpm	5.5kW/1750rpm	
羽根枚数	13枚	6枚	
駆動方式	ベルト駆動		
回転方向	(駆動軸側から見て)反時計方向		
回転数	500~2300rpm		
軸径	電磁クラッチ	φ25	電磁クラッチ
重量	31.5kg	18.5kg	23.5kg

※ロット受注品となっております。

外形寸法図はP.15

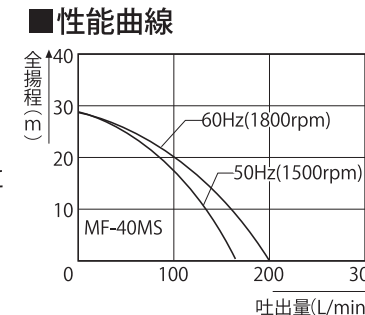
モーター付 MFシリーズ

コンパクト設計、船内での移動が簡単 耐久力抜群です



MF-40MS

- 用途**
- 甲板の洗浄に ●船舶の緊急排水に
 - ビルジの排水に ●ハッチの給排水に
 - 養魚場の排水に ●水の入替りに
 - 養殖稚貝の選別時に ●魚洗いに
 - その他



- 特長**
- 小型・軽量で、このクラス最大の吐出量。
 - モーターファンのセットにより、連続運転OK。
 - 瞬間自吸のフレキシブルゴムインペラポンプ。
 - コンパクト設計により甲板上での移動作業が容易です。

外形寸法図はP.18

■仕様

機種	MF-40MS
吸入・吐出口径	40mm (1½")
最大吐出量	60Hz 200L/min 50Hz 170L/min
全揚程	29m
吸入揚程	4~5m
接続部ネジ	管用平行ネジ
材質	砲金
最大自吸揚程	5m
電圧	三相-200V
電流	6.8A/50Hz 6.0A/60Hz
出力	1.5kW
電源コード	10m (1.25mm ²)
重量	29.8kg
標準付属品	ストレーナー 1ヶ φ48ホースバンド 1ヶ

MFシリーズ

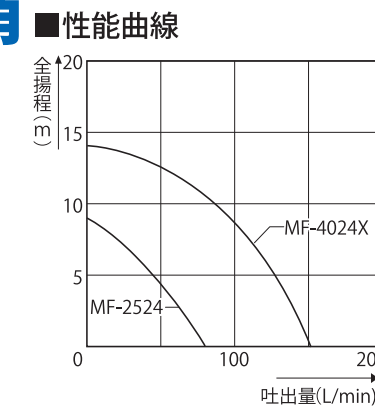
カーボンブラシの交換が容易に出来 モーター焼きつきトラブルを解消



MF-2524

- 用途**
- 甲板の洗浄に
 - 船舶の緊急排水に
 - ビルジの排水に
 - ハッチの給排水に
 - 養魚場の排水に
 - 水の入替りに
 - 養殖稚貝の選別時に
 - 魚洗いに
 - その他
 - 燃料移送に
- ※オイル用インペラをご使用ください。(インペラ型式:MF-2524KN)

- 特長**
- 小型・軽量で、このクラス最大の吐出量。
 - モーターファンのセットにより、連続運転OK。
 - 瞬間自吸のフレキシブルゴムインペラポンプ。
 - コンパクト設計により甲板上での移動作業が容易です。



外形寸法図はP.18

■仕様

機種	MF-2524	MF-4024X
吸入・吐出口径	25mm (1")	40mm (1½")
最大吐出量	80L/min	150L/min
全揚程	9m	14m
吸入揚程	3m	
接続部ネジ	管用平行ネジ	
材質	砲金	
最大自吸揚程	3.5m	
電圧	DC-24V	
電流	12~15A	22~30A
出力	250W	400W
電源コード	5m (2mm ²)	5m (3.5mm ²)
重量	8.7kg	21.0kg
標準付属品	ストレーナー 1ヶ φ25タケノコ継手 2ヶ φ32ホースバンド 3ヶ	ストレーナー 1ヶ φ48ホースバンド 1ヶ

外形寸法図はP.18

GMシリーズ

1000mm²/sの高粘度を吸いあげ、片手で持てるハンディタイプ



GM-2524H

〈GM-2510H専用〉
GM-2524H



E型ホースセット(※別売)
吸入口径25mm×長さ2m
吐出口径20mm×長さ2m
ノズル・ストレーナー(60メッシュ)・
ネジ止め継手2ヶ(吸入・吐出)
※1m単位で延長可能(別途料金)

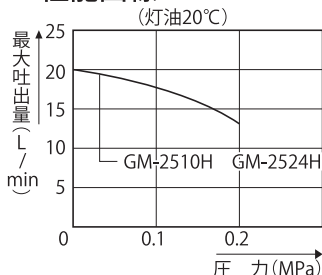
■特長

- 車軸油や油圧油などの高粘度油の移送に最適のポンプです。
- 電源はAC-100VとDC-24Vの2種類があります。

■用途

- 車軸油・油圧油などのオイルの移送に最適。
 - 船のエンジン廃油の抜き取りに。
 - ドラム缶・タンクからのオイル移送に。
- ※スラッジが入った油には使用できません。
※ガソリンには使用できません。

■性能曲線



エンジンオイルなど高粘度オイルは当表の6~7割程の性能になります。

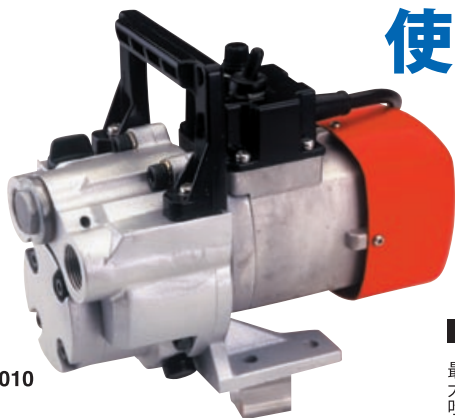
■仕様

機種	GM-2510H	GM-2524H
吸入口径	25mm(1")	25mm(1")
吐出口径	20mm(3/4")	20mm(3/4")
接続部ネジ	管用平行ネジ	管用平行ネジ
最高吐出圧力	0.2MPa	0.2MPa
吸入揚程	4~5m	4~5m
最大吐出量	20L/min	20L/min
適用粘度	1000mm ² /s	800mm ² /s
電圧	AC-100V	DC-24V
電流	5A	16A
出力	200W	200W
回転数	6200rpm	6200rpm
定格	20分	25分
電源コード	5m(0.75mm ²)	5m(2.0mm ²)
重量	10kg	10kg

※P.11適用粘度表参照(カーボンブラシ寿命、約500時間) 外形寸法図はP.14

GMシリーズ

小型・軽量・お手頃価格にした使いやすいオイルポンプです



GM-2010

〈GM-2010専用〉

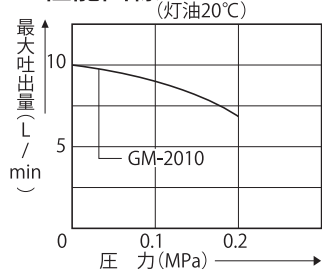


M型ホースセット(※別売)
吸入口径20mm×長さ2m
吐出口径20mm×長さ2m
ホース口径15mm(吸入・吐出)
ストレーナー(60メッシュ)・ネジ止め継手(吸入のみ)
※ガンタイプのホースセットをご希望の場合はT型ホースセット(P.11)をご利用ください。

■用途

- 漁船・プレジャー船・建設機械・発電機などのオイル交換に。
 - 船のエンジン廃油の抜き取りに。
- ※スラッジが入った油には使用できません。
※ガソリンには使用できません。

■性能曲線



エンジンオイルなど高粘度オイルは当表の6~7割程の性能になります。

■仕様

機種	GM-2010
吸入口径	20mm(3/4")
吐出口径	20mm(3/4")
接続部ネジ	管用平行ネジ
最高吐出圧力	0.2MPa
吸入揚程	4~5m
最大吐出量	10L/min(灯油)
適用粘度	1000mm ² /s
電圧	AC-100V
電流	2A
出力	100W
回転数	7300rpm
定格	20分
電源コード	3m(0.75mm ²)
重量	5.4kg

※P.11適用粘度表参照(カーボンブラシ寿命、約500時間)

FSシリーズ

海水用 イケスの水替や雑用水まで、移動にも便利なハンディタイプ



FS-3210S

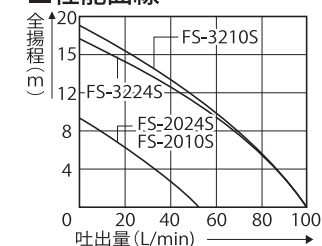
■用途

- イケスの水替えに
- エンジン故障時の緊急排水に
- 氷水の排水用に
- 甲板の洗浄に
- 水の入れ替えに
- 雑用水に

■特長

- モーターは、耐塩処理モーターを使用、ポンプは耐海水アルミ合金、ステンレス鋼を採用していますので、耐久性抜群。
- 電源にはAC-100VとDC-24Vの2種類があります。

■性能曲線



外形寸法図はP.14・P.15

■仕様

機種	FS-3224S	FS-3210S	FS-2024S	FS-2010S
吸入・吐出口径	32mm(1 1/4")	32mm(1 1/4")	20mm(3/4")	20mm(3/4")
最大吐出量	100L/min	100L/min	50L/min	50L/min
全揚程	17m	18.5m	9m	9m
吸入揚程	3~4m			
接続部ネジ	管用平行ネジ			
電圧	DC-24V	AC-100V	DC-24V	AC-100V
電流	16A	5A	7A	2A
出力	200W/6200rpm	200W/6200rpm	90W/7000rpm	100W/7000rpm
電源コード	5m(2.0mm ²)	5m(0.75mm ²)	3m(2.0mm ²)	3m(0.75mm ²)
重量	8.2kg	8.0kg	4.8kg	4.1kg
標準付属品	タケノコニッパ2ヶ ストレーナー1ヶ カーボンブラシ1セット			

※長時間使用される際は、1時間を目安に停止時間を入れながら使用して下さい。(カーボンブラシ寿命 FS-3224S/3210S:約500時間 FS-2024S/2010S:約400時間)

油用 軽油からA重油まで幅広く使えるハンディタイプ



FS-24D

〈FS-24D/100D専用〉
GM-2010



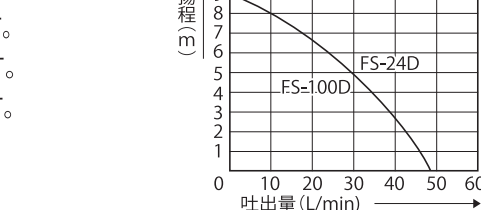
FS用T型ホースセット(※別売)

吸入口径20mm×長さ2m
吐出口径20mm×長さ2m
ノズル・ストレーナー(60メッシュ)・ネジ止め継手(吸入・吐出)
※1m単位で延長可能(別途料金)

■特長

- 軽油からA重油までの低粘度油の移送に最適です。
- 重さ4kgの小型ポンプで、回転音は静かです。
- 電源にはAC-100VとDC-24Vの2種類があります。
- ※スラッジが入った油には使用できません。
- ※ガソリンには使用できません。
- ※A重油をご使用の際はメーカー・添加剤などで異なりますが、目安として油温10℃以上で使用可能です。

■性能曲線



外形寸法図はP.15

■仕様

機種	FS-24D	FS-100D
吸入・吐出口径	20mm(3/4")	20mm(3/4")
最大吐出量	50L/min	50L/min
全揚程	9m	9m
吸入揚程	3~4m	
接続部ネジ	管用平行ネジ	
電圧	DC-24V	AC-100V
電流	8A	2A
出力	90W/7300rpm	100W/7300rpm
電源コード	3m(2.0mm ²)	3m(0.75mm ²)
重量	4.1kg	
標準付属品	カーボンブラシ 1セット	

※長時間使用される際は、1時間を目安に停止時間を入れながら使用して下さい。(カーボンブラシ寿命、約500時間)

■適用粘度表

◎ISOグレード…国際標準で決められた基準。通常40℃のときの動粘度を数字(番号)で表しています。
◎SAEグレード…米国自動車技術者協会によるエンジンオイルおよびギヤオイルの粘度規格。
エンジンオイル…①モノグレード(○だけで表示)②マルチグレード(●W-○) ●WはWinter(冬期)の略 ●は低温時粘度 ○は高温時粘度
※動粘度は油種・メーカー・番号・使用状態などによりそれぞれ異なるので、下記はあくまで目安です。
特にSAE規格の粘度は、ISO規格に比べ、メーカー・グレード・使用用途で大きく異なりますので、必ずオイルメーカーにお問い合わせください。

ISOグレード	SAEグレード	相当するエンジン油	SAEグレード	相当するギヤ油	-15°	-10°	-5°	0°	5°	10°	15°	20°	25°	30°	35°	40°		
ISO VG10					380	220	130	87	60	40	30	22	17	13	10	8		
ISO VG15					430	270	180	122	90	65	48	36	28	23	19	15		
ISO VG22					900	550	330	240	160	110	80	60	46	36	28	23		
ISO VG32					2000	1000	600	360	230	150	100	75	55	46	36	28		
ISO VG46	20, 5W-20		75W-80		3300	1800	1000	700	420	280	190	130	95	75	57	44		
ISO VG68	5W-30, 10W-30		80W			3000	1800	1050	700	460	320	220	160	120	91	71		
ISO VG100	30, 10W-40, 20W-40		75W-90					2991	1798	1126	732	491	340	242	176	131	100	
ISO VG150	20W-50		80W-90					4048	2494	1593	1052	715	500	358	263	197	150	
ISO VG220	50		90						4482	2772	1776	1175	800	560	401	294	220	
ISO VG320											3535	2332	1581	1100	783	570	423	320

●はGM-2510H/GM-2010(AC-100V)にて使用可能範囲(1000mm²/sまで使用可能) ●SB, LP, FA, FR, FSIは100mm²/sまで使用可能(ISO VG32 油温15℃以上目安)
●GM-2524H(DC-24V)は800mm²/sまで使用可能(ISO VG150 油温15℃以上目安) ●GLBは500mm²/sまで使用可能(ISO VG100 油温15℃以上目安)

電動ドラムポンプ(100mm²/sまでの低粘度油用)

軽油からA重油まで幅広く使える電動式ドラムポンプ



■特長

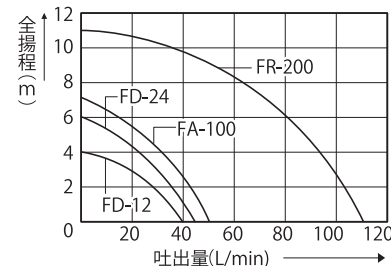
- ドラム缶1本をわずか4分で吸い上げる高効率ポンプ (FD-24、FA-100) (FR-200は約2分です)
- ※A重油をご使用の際は、メーカー、添加剤などで異なりますが、目安として油温10℃以上で使用可能です
- ※ガソリンは使用できません。
- ※低粘度油用の設計ですので100mm²/s以上の油には使用できません。(油温15℃時でのVG32程度まで)
- ※P.11/適用粘度表参照

■仕様

外形寸法図はP.19

機種	FD-12	FD-24	FA-100	FR-200
吐出口径	20mm			
接続部ネジ	管用平行ネジ			
全揚程	4m	6m	7m	11m
最大吐出量	40L/min	44.5L/min	50L/min	110L/min
電源	DC-12V	DC-24V	AC-100V	
電流	14.0A	7.0A	2.7A	5.0A
出力	80W/6000rpm	90W/6700rpm	120W/7350rpm	200W/6200rpm
電源コード	耐油ゴムコード4.8m			
使用ヒューズ	20A	10A	3A	—
吐出ホース	耐油ゴムホース20mm×2m			耐油ゴムホース25mm×2m
給油ノズル	アルミ合金回転式(20mm)			アルミ合金回転式(25mm)
本体重量	8kg			12.5kg

■性能曲線



電動ドラムポンプ(灯油・軽油専用)

ドラム缶(200ℓ)1缶分を約10分で吸い上げ可能



バッテリー用 DC-12V

アルカリ乾電池 単一形4本使用(別売)

電池寿命目安:1000L ※揚程0m時

■特長

- トラクターやボイラー、工場での小分け作業に!!
- 延長ホース(別売)使用で作業ラクラク
- 灯油・軽油専用
- ※ガソリンにはご使用いただけません。

別売 延長ホースセット



※電池式FQシリーズにはご使用できません。

■仕様

外形寸法図はP.19

機種	FP-25	FP-2512	FQ-25
吐出口径	25mm		
全揚程	3.5m	2.8m	2.0m
最大吐出量	20L/min	18L/min	10L/min
電源	AC-100V	DC-12V	アルカリ乾電池単一形4本(別売)
定格時間	30分		
電源コード	4m		
使用ヒューズ	筒型ヒューズ(4A)		
吐出ホース	1.5m		
給油ノズル	ガンタイプ		
本体重量	2.7kg	2.0kg	830g

手動ドラムポンプ

軽油からA重油まで幅広く使える手動ドラムポンプ



■特長

- ドラム缶用ポンプとして最も手軽で、灯油・軽油・A重油(油温10℃以上)などの低粘度油の移送給油に最適
- ※ガソリンは使用できません。
- ※低粘度油用設計ですので100mm²/s以上の油には使用できません。(油温15℃時でのVG32程度まで)

■仕様

機種	SB-20	SB-25
使用液	灯油・軽油・A重油	
吐出量	105回転/20L	72回転/20L
羽根材質	PPS:樹脂	
吐出ホース	φ22×1100mm	φ25×1280mm
重量	3.8kg	5.8kg

外形寸法図はP.19

■特長

- 1回転1Lの大吐出量が得られ、ドラム缶1本をわずか2分で吸い上げます。灯油・軽油・A重油(油温10℃以上)などの低粘度油の移送給油に最適
- ※ガソリンは使用できません。
- ※低粘度油用設計ですので100mm²/s以上の油には使用できません。(油温15℃時でのVG32程度まで)

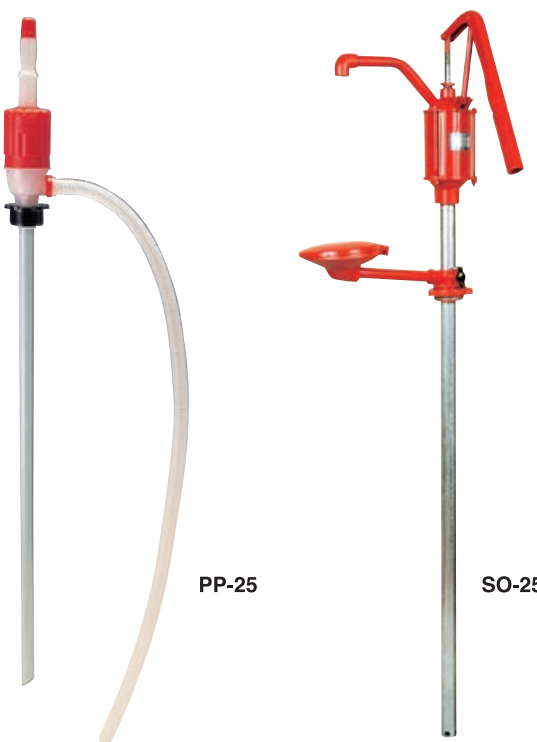
■仕様

機種	LP-32
使用液	灯油・軽油・A重油
吐出量	1回転/1L 標準使用100L/min
吸入パイプ	φ32mm×1.6t
吐出ホース	φ32×1275mm
ストレーナー	60メッシュ ポリエチレン
重量	6.0kg

外形寸法図はP.19

手動ドラムポンプ

軽量ドラムポンプ / 高粘度油対応ドラムポンプ



■特長

- 軽く、使いやすいオールプラスチック製。灯油・軽油など低粘度油や水に使用可能
- ※ガソリンは使用できません。
- ※低粘度油用設計ですので100mm²/s以上の油には使用できません。(油温15℃時でのVG32程度まで)

■仕様

機種	PP-25
使用液	灯油・軽油・水
吐出量	20L/min
材質	本体:ポリプロピレン パイプ:塩ビ

外形寸法図はP.19

■特長

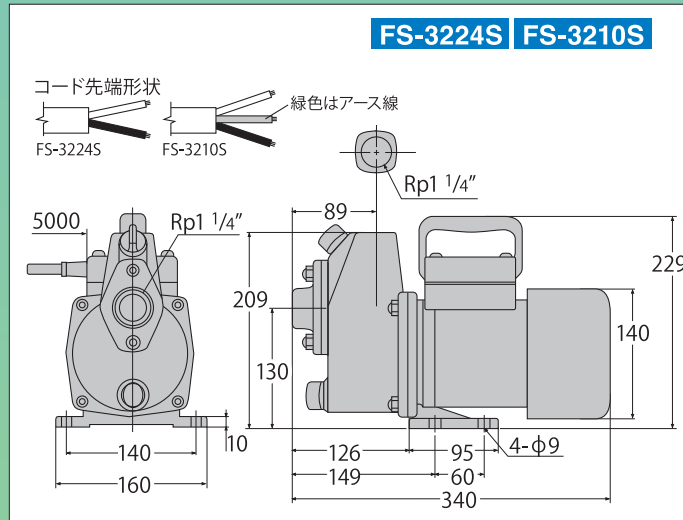
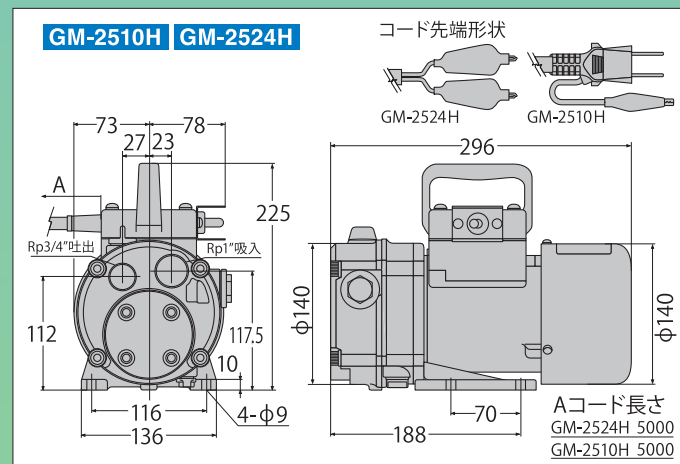
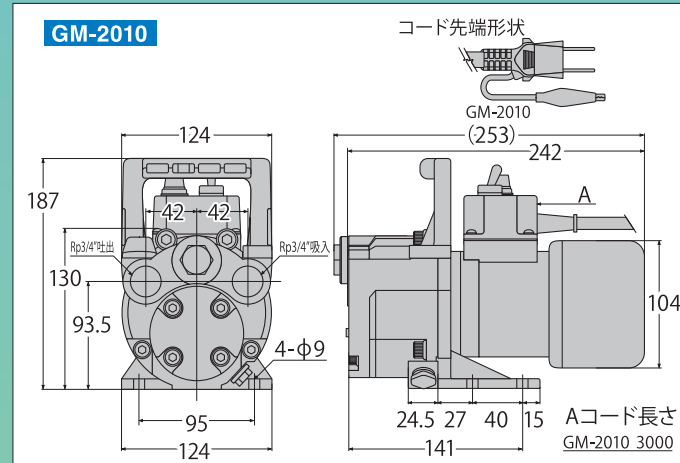
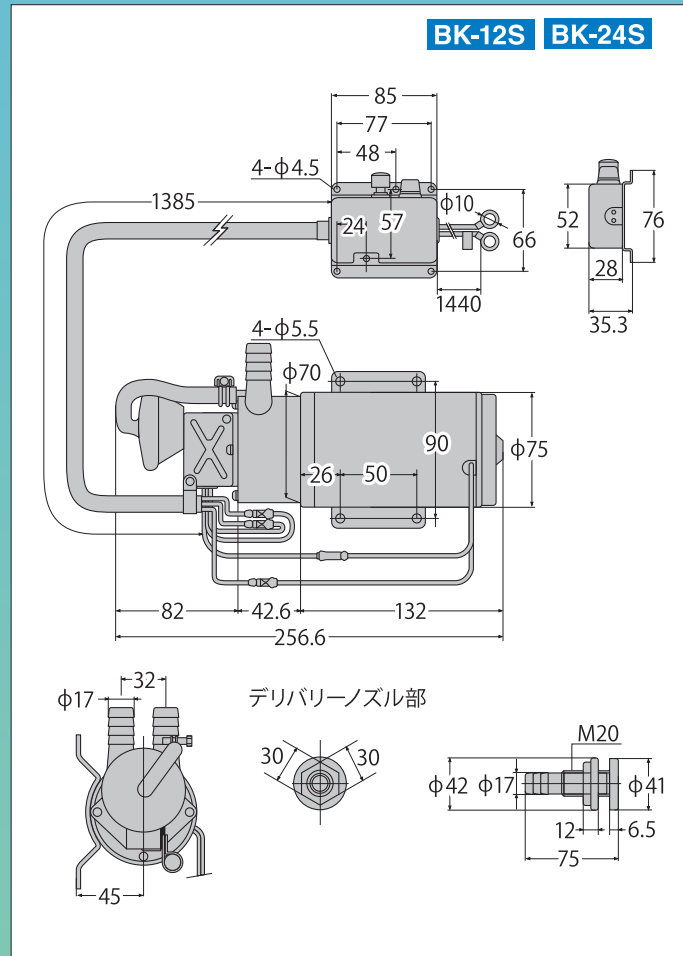
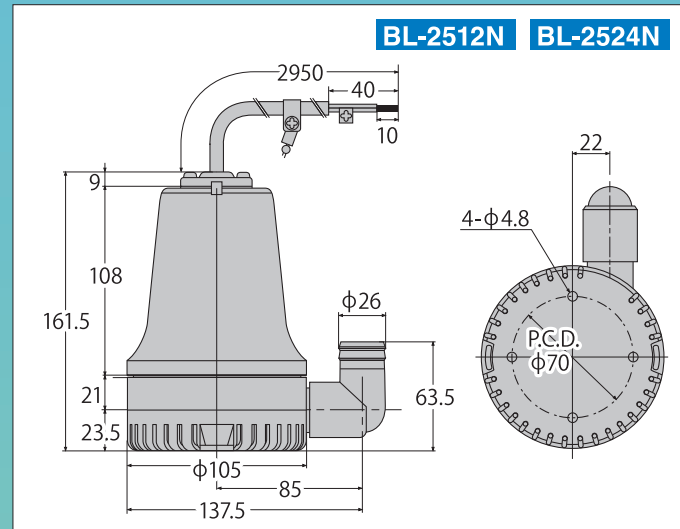
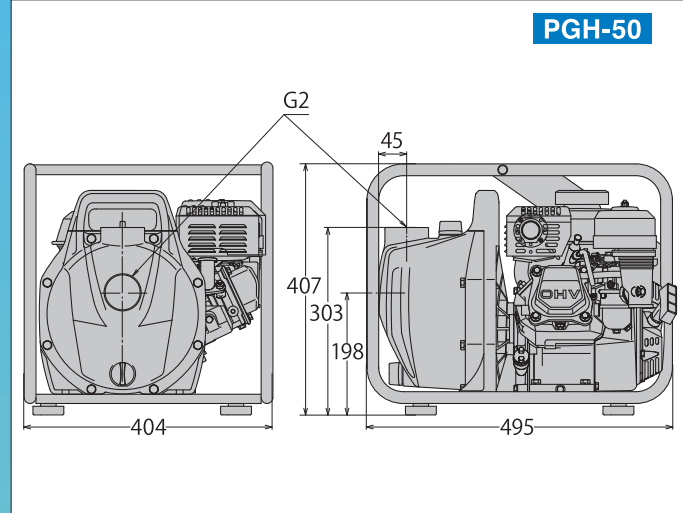
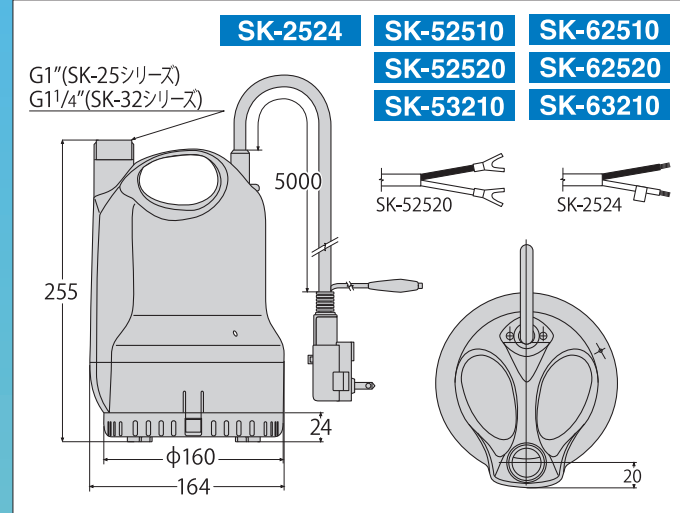
- ご使用に便利な受皿付きのポンプで、高粘度油の移し替えに最適。ガソリンスタンドでの必需品
- ※ガソリンは使用できません。

■仕様

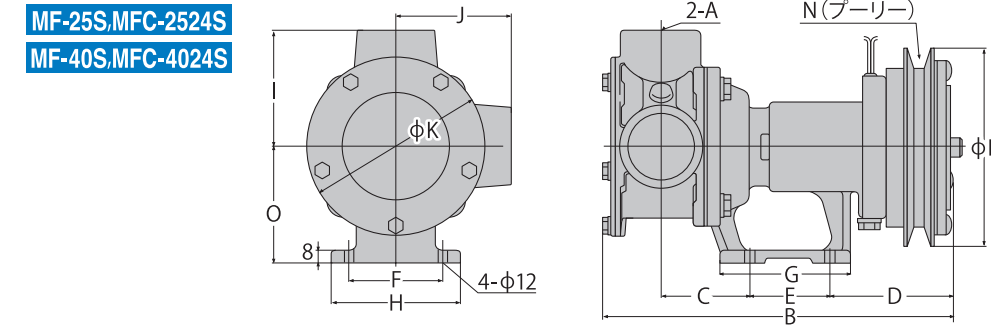
機種	SO-25
使用液	高粘度油 (2000mm ² /s以下)
吐出量	0.5L/1ストローク
材質	鋼・アルミ
全長	1380mm
吸入パイプ	外径32mm
重量	5.1kg

外形寸法図はP.19

外形寸法図

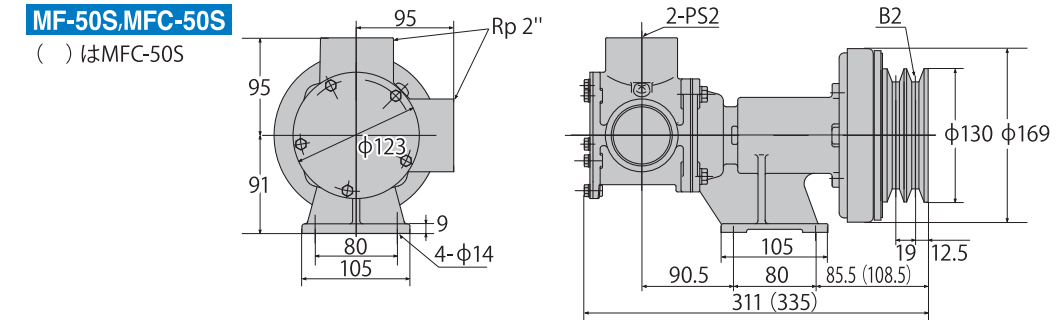


MF-25S,MFC-2524S
MF-40S,MFC-4024S

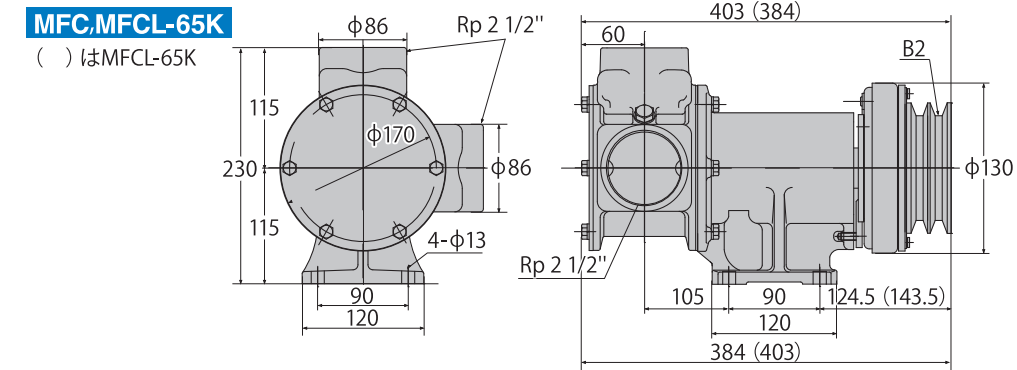


MODEL	A	B	C	D	E	F	G	H	I	J	K	L	N(プーリー)	O
MF-25S,MFC-2524S	Rp1"	219(234)	60	72(86)	50	60	85	85	70	70	108	136.5	B1	80
MF-40S,MFC-4024S	Rp1 1/2"	232(247)	62.5	74(88)	55	65	90	90	80	80	123	136.5	B1	80

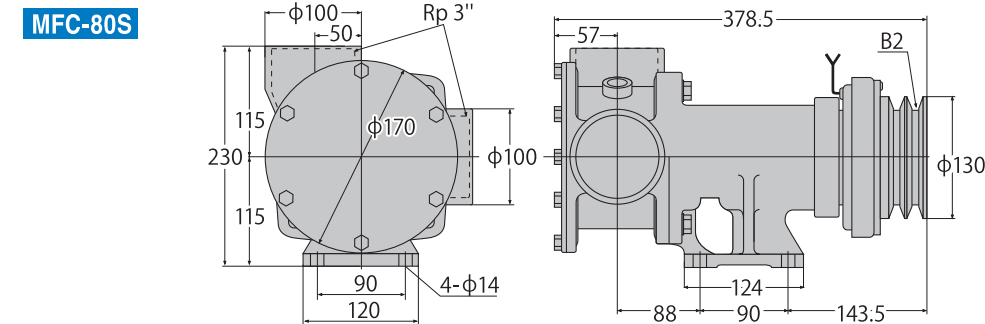
MF-50S,MFC-50S
()はMFC-50S



MFC,MFCL-65K
()はMFCL-65K

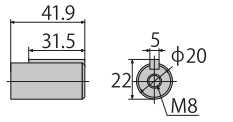


MFC-80S

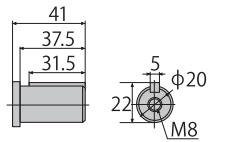


シャフト寸法図

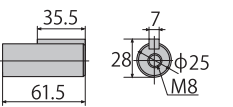
MF-2524



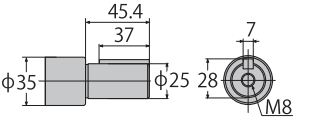
MF-4024



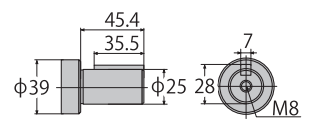
MF-5024



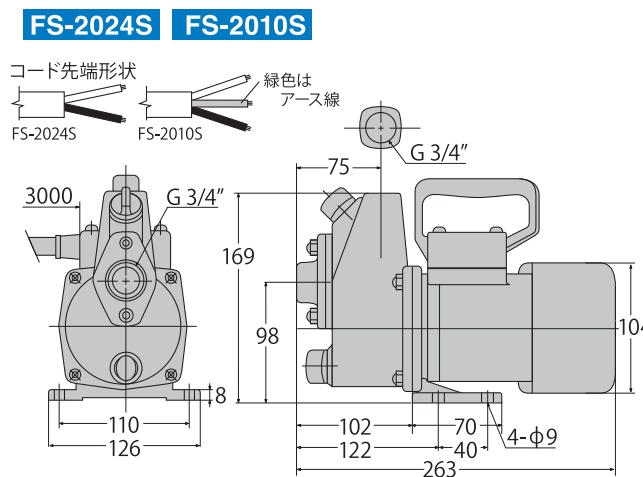
MF65シリーズ



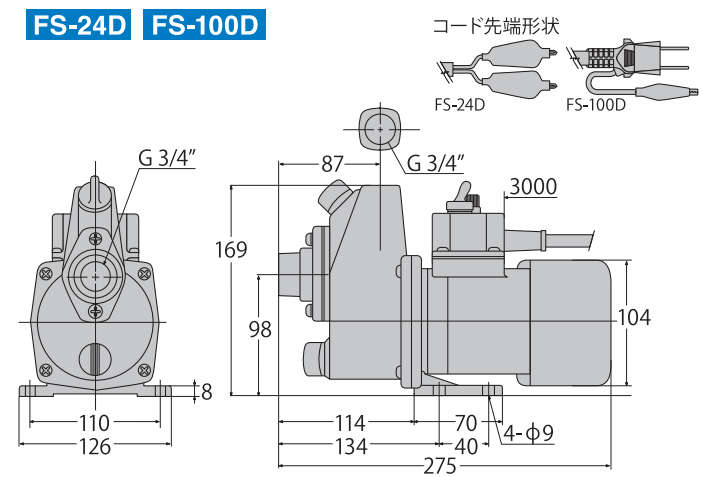
MFC-80S



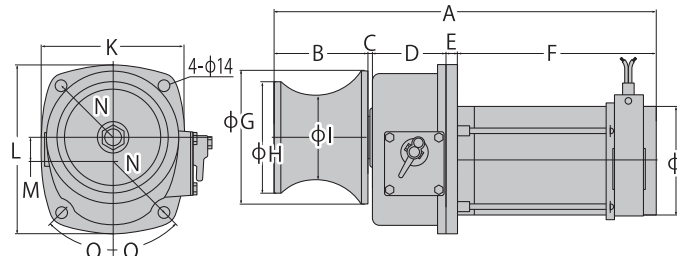
FS-2024S FS-2010S



FS-24D FS-100D

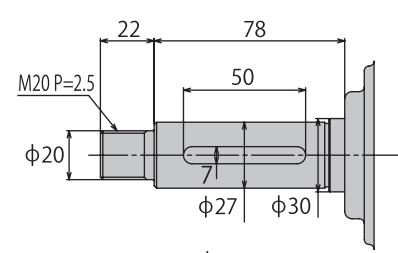


**REL-2512 REL-2524 REL-4024
REL-4024L REL-7524**

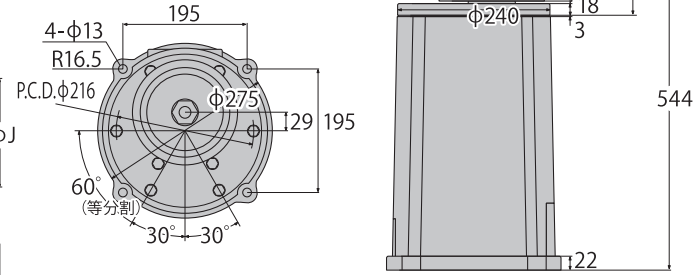


MODEL	A	B	C	D	E	F	G	H	I	J	K	L	M
REL-2512 REL-2524	427	119	4	93	14	197	166	140	106	113	182	211	29
REL-4024 REL-4024L	433	119	4	93	14	203	166	140	106	136	182	211	29
REL-7524	480	119	6	93	14	248	166	140	106	136	182	211	29

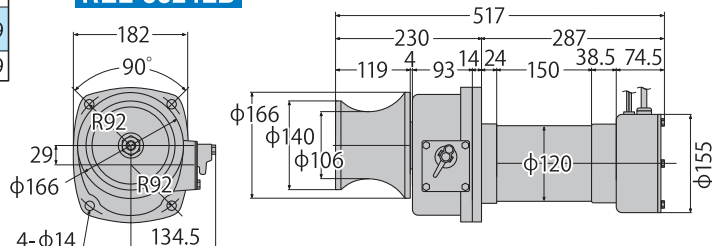
MODEL	N	O
REL-2512 REL-2524	R92	45°
REL-4024 REL-4024L	R92	45°
REL-7524	R92	45°



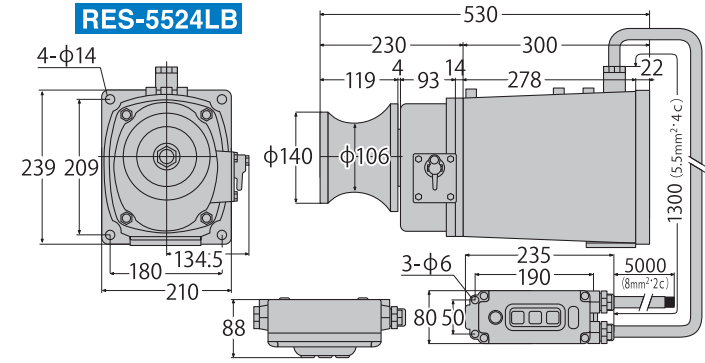
RENS-7524



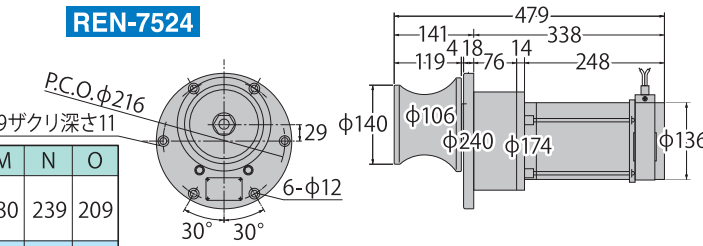
REL-5524LB



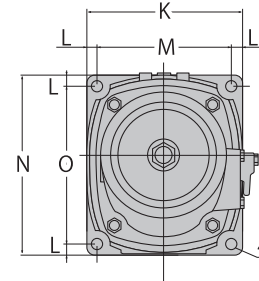
RES-5524LB



REN-7524



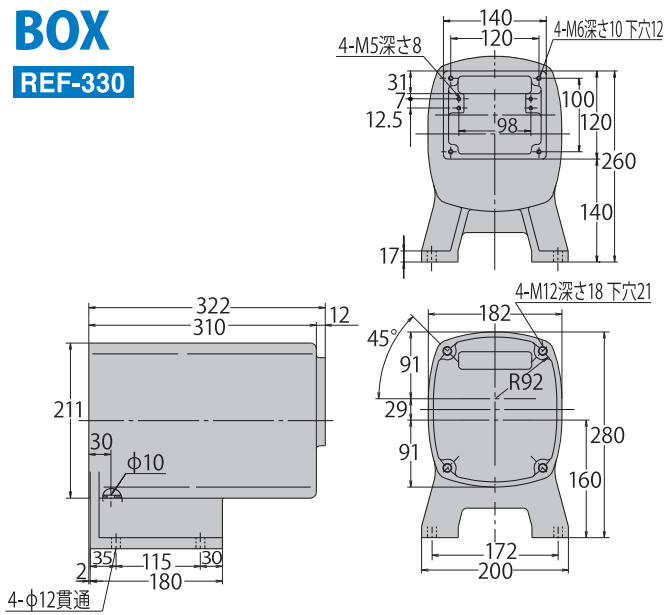
**RES-2512 RES-4024
RES-4024L RES-7524**



MODEL	A	B	C	D	E	F	G	H	I	J	K	L	M	N	O
RES-2512 RES-4024 RES-4024L	530	119	4	93	14	278	22	166	140	106	210	15	180	239	209
RES-7524	532	119	6	93	14	278	22	166	140	106	210	15	180	239	209

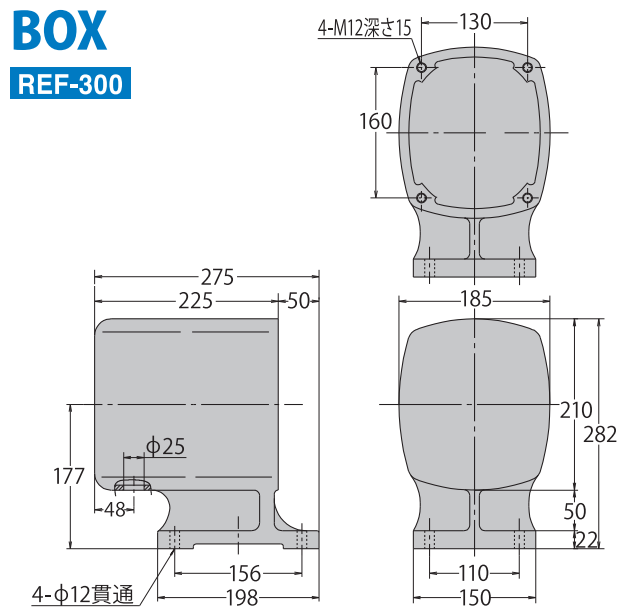
BOX

REF-330

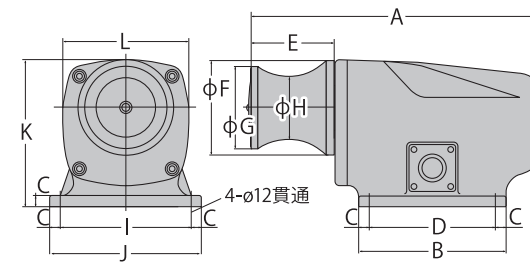


BOX

REF-300

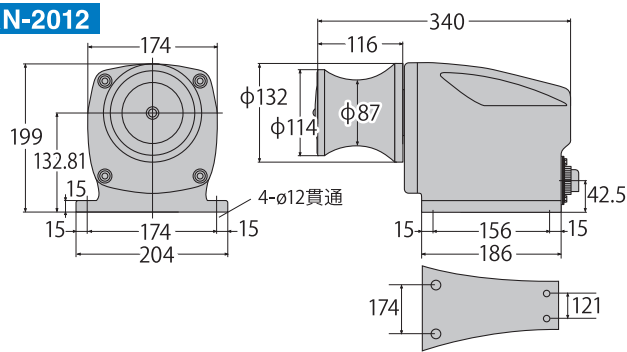


RN-2012H RN-2512H RN-2024H

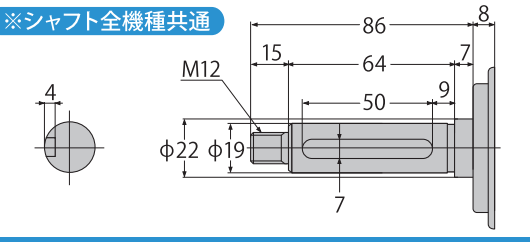


MODEL	A	B	C	D	E	F	G	H	I	J	K	L
RN-2012H	403											
RN-2512H	433	205	15	175	116	132	114	87	180	210	203	174
RN-2024H	403											

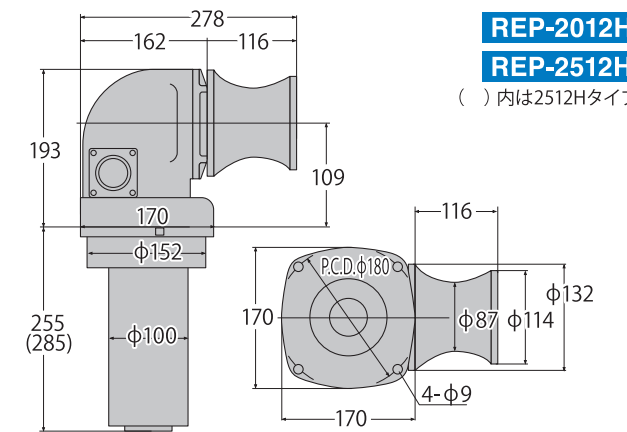
RN-2012



※シャフト全機種共通



ビルトインタイプ

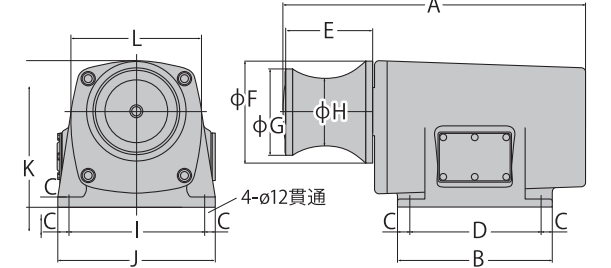


REP-2012H

REP-2512H

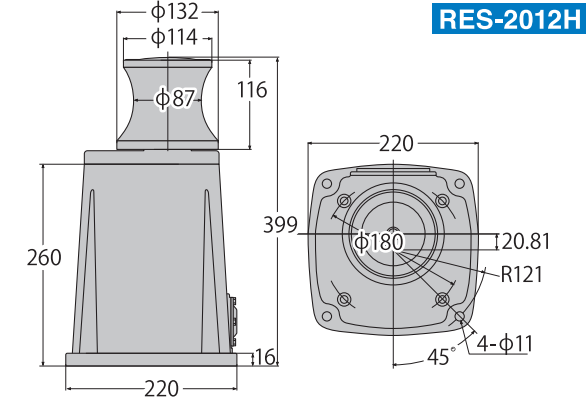
()内は2512Hタイプ

RED-2012H RED-2024H RED-2012



MODEL	A	B	C	D	E	F	G	H	I	J	K	L
RED-2012H	402.5	205	15	175	116	132	114	87	180	210	192	174
RED-2012	335.5											

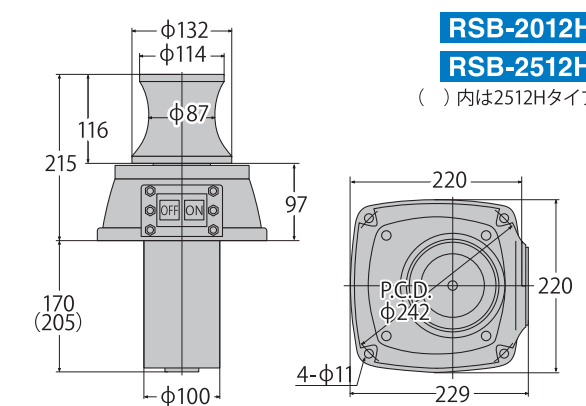
RES-2012H



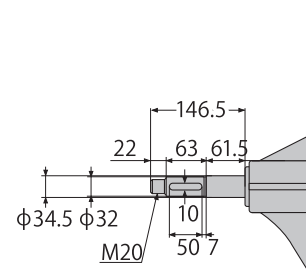
RSB-2012H

RSB-2512H

()内は2512Hタイプ

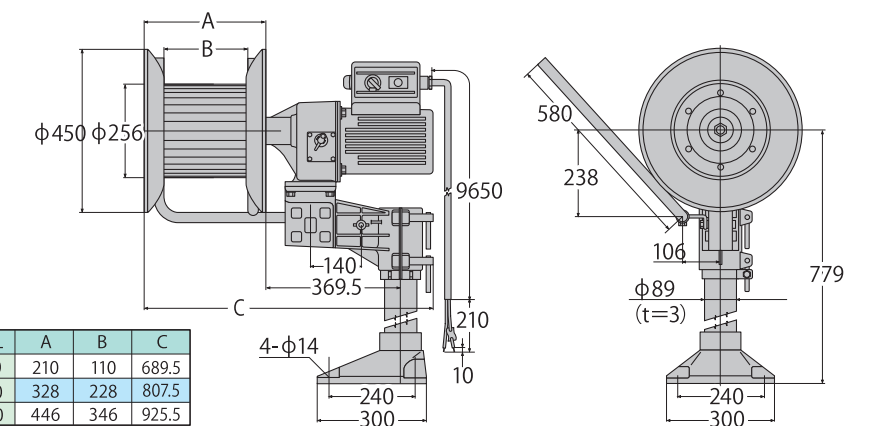


**MR-120 MR-240 MR-360
MR-25 MR-2512 MR-4024**



シャフト寸法図

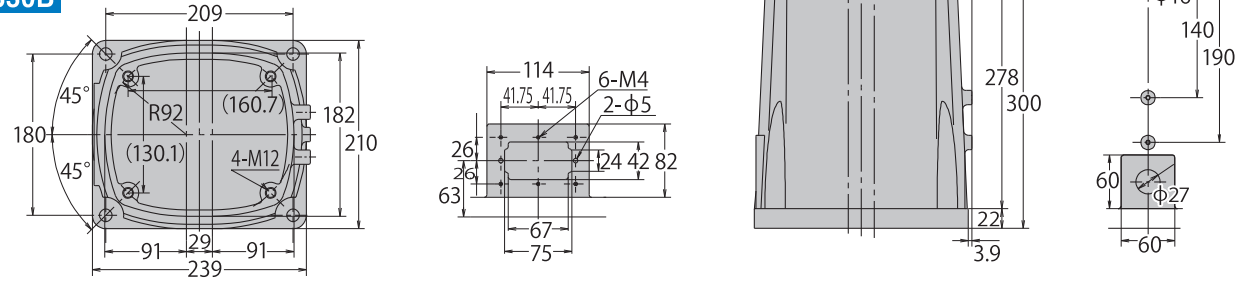
MODEL	A	B	C
MR-120	210	110	689.5
MR-240	328	228	807.5
MR-360	446	346	925.5



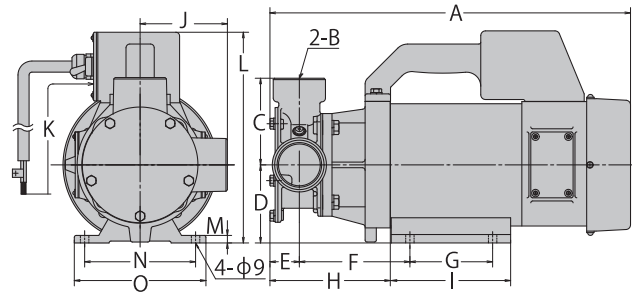
BOX

RES-330A

RES-330B



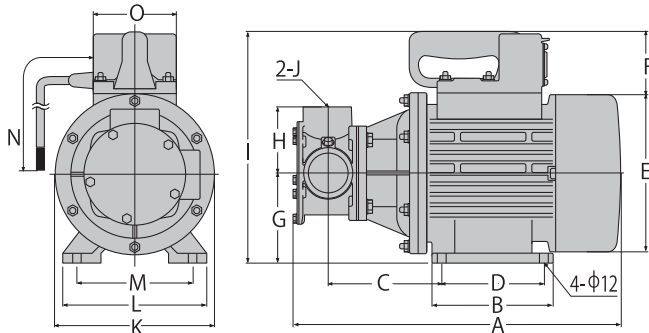
MF-2524 MF-4024X



MODEL	A	B	C	D	E	F	G	H	I	J	K
MF-2524	281.5	Rp1"	63	60	29	119.5	66	133.5	96	63	5000
MF-4024X	386	Rp1 1/2"	95	83	31.5	118.5	88	129	128	95	5000

MODEL	L	M	N	O
MF-2524	205	10	100	120
MF-4024X	226.5	8	118	140

モーター付 MF-40MS

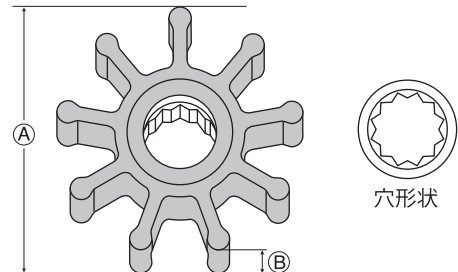


MODEL	A	B	C	D	E	F	G	H	I
MF-40MS	407	150	143	120	200	90	105	80	293

MODEL	J	K	L	M	N	O
MF-40MS	Rp1 1/2"	200	170	140	9700	120

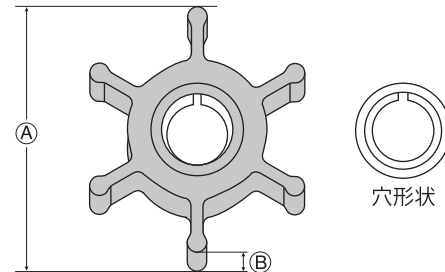
インペラ

スプライン式インペラ図



MF-25S用 MF-25SRLA (海水用スプライン式)

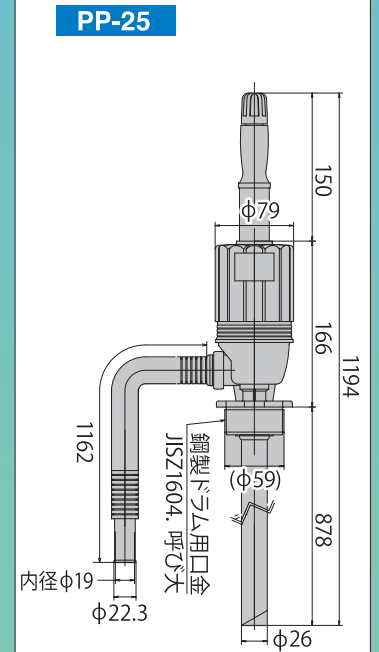
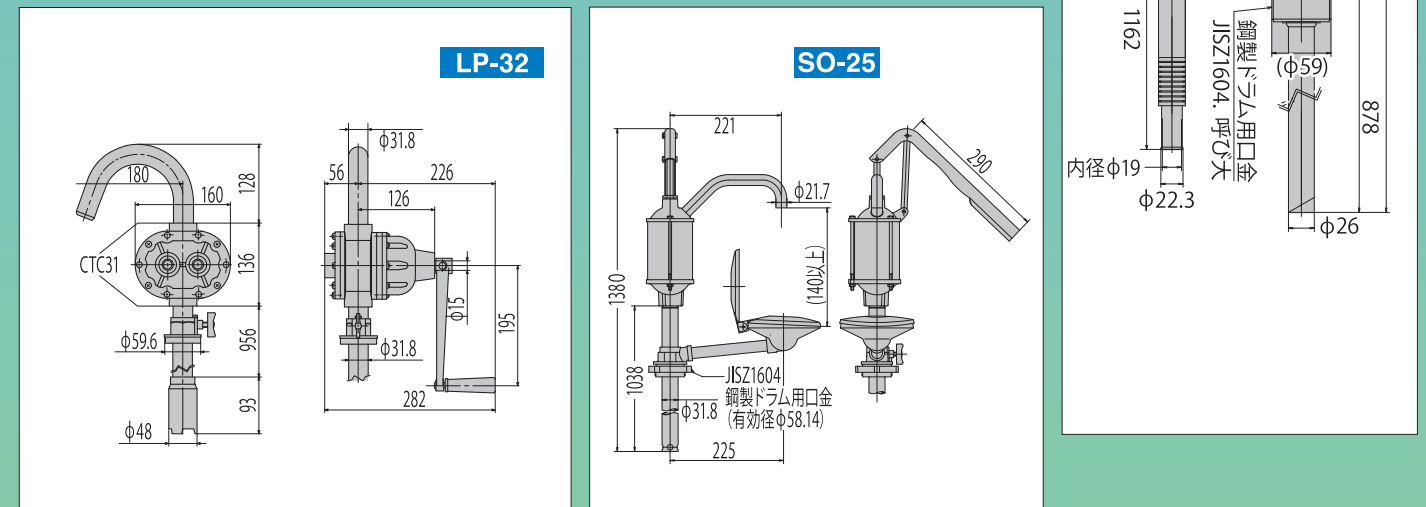
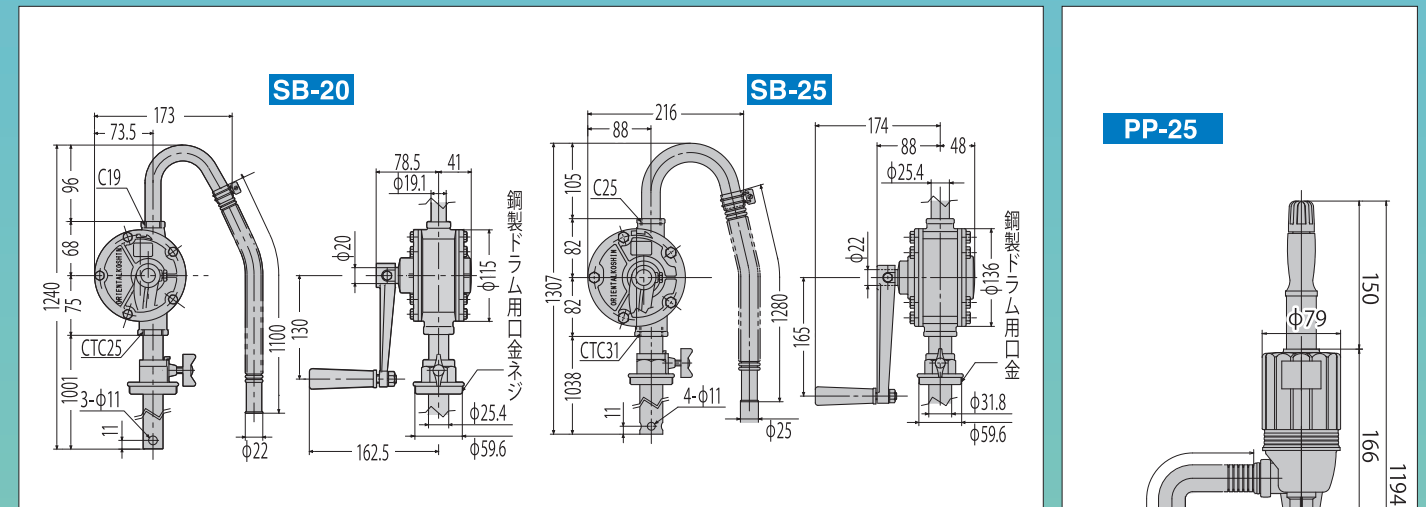
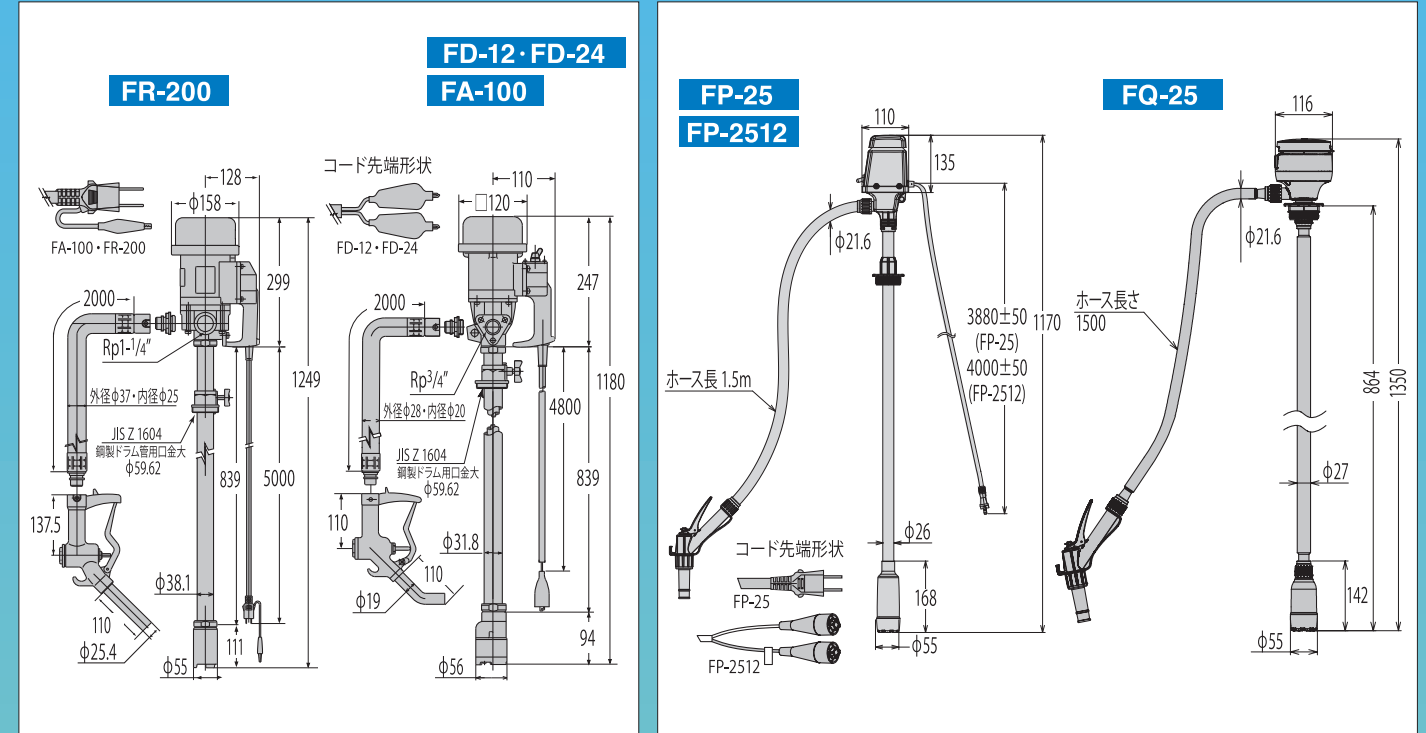
キー式インペラ図



MFL(C)-65K用 MFL-65KR (海水用キー式)

MFシリーズインペラ詳細一覧表

対応機種	インペラ型式名	JANコード	生産方式	用途	A:外径(mm)	B:奥行き(mm)	枚数	軸形状	材質
工進製対応機種なし	MF-20SRE	4971770-092150	受注生産	海水用	φ64.5	50	8	スプライン	クロロブレンゴム
MF(C)-25S	MF-25SRLA	4971770-092075		海水用	φ80	54	9	スプライン	クロロブレンゴム
MF(C)-40S	MF-40SRLA	4971770-092037		海水用	φ94	63	9	スプライン	クロロブレンゴム
MF(C)-50S/MFC-50SX	MF-50SRLA	4971770-092044		海水用	φ94	95	9	スプライン	クロロブレンゴム
工進製対応機種なし	MF-65SRE	4971770-092167	受注生産	海水用	φ127	101.5	12	スプライン	クロロブレンゴム
MFC-65K	MF-65KR	4971770-091900	受注生産	海水用	φ128.5	102	11	キー	クロロブレンゴム
MFL(C)-65K	MFL-65KR	4971770-091917	受注生産	海水用	φ128.5	102	6	キー	クロロブレンゴム
MFC-80S	MF-80SR	4971770-092105	受注生産	海水用	φ143	105.4	13	スプライン	クロロブレンゴム
MF-40MS	MF-40SRLA	4971770-092037		海水用	φ94	63	9	スプライン	クロロブレンゴム
MF(C)-40	MF-40KR	4971770-091863		海水用	φ95	63.5	9	キー	クロロブレンゴム
	MF-40KN	4971770-091870		オイル用	φ95	63.5	9	キー	ニトリブチルゴム
MF(C)-50	MF-50KR	4971770-091887		海水用	φ115	85	11	キー	クロロブレンゴム
	MF-50KN	4971770-091894		オイル用	φ115	85	11	キー	ニトリブチルゴム
MF-2524	MF-2524KR	4971770-091818		海水用	φ65	41	8	キー	クロロブレンゴム
	MF-2524KN	4971770-091825		オイル用	φ65	41	8	キー	ニトリブチルゴム
MF-4024X	MF-4024KR	4971770-091849		海水用	φ90	46	8	キー	クロロブレンゴム



お問合せ相談窓口

製品の取扱い方法・商品選定購入後1年以内の製品で故障かな?と思った時は

電話 ☎ 0120-075-540 平日: 9:00~17:00 会社休業日・土日祝祭日を除く
※受付時間は予告なく変更される場合があります。

■メールでのお問い合わせは pump@koshin-ltd.co.jp

お問い合わせの際は型式、購入店、購入時期をご確認の上、ご連絡ください。
●修理のご依頼、パーツのご注文、価格、納期につきましてはお近くの販売店にお問い合わせください。