

■ご使用前に本書をよくお読みのうえ、正しくお使い下さい  
 ■本書はいつでも見られるように、大切に保管して下さい

22-04 040126007

**KOSHIN 蓄圧式噴霧器**  
**MANUAL SPRAYER**

家庭園芸用 薬剤専用 **HS-Bシリーズ取扱説明書**

**安全上のご注意**

ここに示した注意事項は製品を正しくお使い頂き、あなたや他の人への危害や損害を未然に防止するためのものです。また、注意事項は次のように区分しています。いずれも安全に関する重要な内容ですので、必ず守ってください。

- ⚠ **危険**：人が死亡または重傷を負う可能性が高いと想定される項目
- ⚠ **警告**：人が死亡または重傷を負う可能性が想定される項目
- ⚠ **注意**：人が損害を負う可能性や物的損害の発生が想定される項目

**ご使用になる前に製品寿命お知らせラベルの上紙を必ずはがしてください**

**《上紙のはがし方》**  
 白い上紙だけをはがすと濃色ラベルが見えます。

はがす

**《ラベルの見方》**  
 1側の濃色ラベルの色があせ、2側の水色と同じ色になったら製品寿命です。

1と2の色が大きい → 1と2が同じ色になったら製品寿命です

紫外線劣化するとだんだんと1の色があせて薄い色になっていきます

**危険**

次の項目は、製品寿命の目安となります。製品に①②のどちらかの現象が見られる場合はただちに使用を中止してください。守らないと製品が破損シケガをするおそれがあります。

①製品寿命お知らせラベルの1と2が同じ色になったとき

②紫外線劣化によりタンクにクモの巣状の細かい亀裂が生じたとき

**警告**

改造は絶対にしないでください。故障や異常動作をし、ケガの原因になります。

噴霧器指定の薬剤以外や、強酸性・強アルカリ性の液体、可燃性の液体(ガソリン・灯油等) 溶剤等は絶対に使用しないで下さい。タンクが破裂や爆発する恐れがあります。

**薬剤使用上のご注意**

**注意**

散布後はすみやかに圧力を抜いてください。加圧したまま長時間放置するとタンクの早期劣化の原因となります。

薬剤の付属の説明書に従ってください。

薬剤は適切な濃度でご使用ください。濃度の高い薬剤は植物を傷め噴霧器故障の原因となります。  
 ※粒状・粒状の薬剤はそのまま使用できません。

散布の際は薬剤の付着や吸入を防ぐため、長そで・長ズボンなど露出の少ない衣服およびマスク、めがね・手袋などを着用してください。

有機溶剤が多く含まれるトレファンサイド・ゴーコーサン・スタム・DDVP等は使用できません。製品を変形させ、故障やタンク破損の原因となります。

園芸用のマシン油剤はお使いいただけます。工業油(ガソリン・灯油・潤滑油など)には使用できません。故障や破損の原因となります。石灰硫黄合剤は、ぬるま湯で溶かすと詰まりにくくなります。

**故障かな?と思ったら**

◎点検等で分解する場合は、必ずタンク内の圧力を先に抜いてください。  
 ◎蓄圧式噴霧器は構造が簡単ですので、ほとんどの場合、お客様での修理が可能です。下記の「症状→原因→対策→処置」の手順でご確認ください。処置後、症状が改善されない場合は修理をご依頼ください。※パッキン類は消耗品です。  
 ◎修理をご依頼される際は、交換部品以外に、工賃・送料などが必要となりますのでご了承ください。

症状	原因	対策	処置	
・噴霧しない ・霧の出が悪い	タンク内の圧力は上がる (安全弁レバーを引き上げると「シュー」と音がする。)	噴口のつまり	洗浄する	処置A
		ストレーナーのつまり	洗浄する	処置B
		圧縮不足	安全弁が作動するまで再加圧する	
		吐出ホースの折れ	折れを直す	
タンク内の圧力が上がらない	ポンプの締め付け不足	ポンプを締め付ける	処置C	
	シリンダパッキンの紛失	シリンダパッキンを確認する	処置C	
	ポンプ部Oリングの油切れ・膨潤・劣化	注油又は交換する	処置C	
	安全弁Oリングの油切れ・膨潤・劣化	注油又は交換する	処置D	
・薬液がポンプ部から吹き出す ・各接続部より液もれ ・ノズル本体より液もれ	吐出弁の膨潤・劣化	交換する	処置F	
	ゆるみ・締め付け不足	締め付ける		
・ノズルのレバーが重い ・泡状除草噴口が均一に噴霧しない	ノズル内部の経年変化		処置E	
	Oリングの膨潤・劣化	Oリング交換	処置G	
・ノズルのレバーが重い	油切れ	注油する	処置G	
	噴口の向きを合わせる		処置H	

Oリングには定期的に少量のグリスを注油して下さい。油が切れると動作不良や水もれの原因となります。※注油は純正品のグリス(シリコングリス PA-186)をご使用ください。Oリング類、シリンダパッキン、吐出弁は純正品のHS-B/C/Eパッキンフルセット (PA-176)をご使用ください。

**処置A** 噴口の洗浄

つまようじ等で穴のつまりを取り除いてください。

**処置B** ストレーナーの洗浄

ホースキャップをはずし、ストレーナーの網目部分のつまりを取除いてください。

**処置H** 噴口の向きを合わせる

順番と向きに注意してください

**各部の名称**

※機種によって付属部品が異なります。下表を参考に付属部品をご確認ください。

機種名	本体			ノズル			
	タンク本体・ホース・グリップ	1段1頭口ノズル	2段1頭口ノズル	2段2頭口ノズル	延長パイプ(37cm)	除草ノズル(泡状除草噴口)	除草ノズル(粒状除草噴口)
パーツパックNo. (別売)		PA-169	PA-197	PA-170	PA-168	泡状除草噴口 PA-103	粒状除草噴口 PA-104
JANコード		4971770-400634	4971770-401310	4971770-402171	4971770-402447	4971770-101845	4971770-101852
HS-251BT	○	○	-	-	○	-	-
HS-402B	○	-	○	-	-	-	-
HS-403B	○	-	-	○	-	-	-
HS-401BT	○	○	-	-	○	-	-
HS-403BT	○	-	-	○	○	-	-
HS-401BR	○	-	-	-	○	○	-
HS-401BR2	○	-	-	-	○	-	○

**仕様・性能**

機種名	タンク容量	ノズル形式・(全長/収納時)	ホース長さ	安全弁作動圧力	噴霧時間(※1)	噴霧面積	用途
HS-251BT	2.5L	1段1頭口 (38cm) +延長パイプ (37cm) =延長パイプ使用時(75cm)	2m	0.3MPa (3kgf/cm <sup>2</sup> )	約11分	9~11坪	殺虫剤 防除用
HS-402B	伸縮2段1頭口(113.5/63cm)	約18分					
HS-403B	伸縮2段2頭口(113.5/63cm)	約9分					
HS-401BT	1段1頭口 (38cm) +延長パイプ (37cm) =延長パイプ使用時(75cm)	約18分					
HS-403BT	伸縮2段2頭口(113.5/63cm) +延長パイプ (37cm) =延長パイプ使用時(150.5~100cm)	約9分				14~18坪	
HS-401BR	1段除草ノズル(38cm)	約7分				12~48坪	除草剤
HS-401BR2	+延長パイプ (37cm) =延長パイプ使用時(75cm)	約6分				4~6坪(※2)	

※1 噴霧時間は薬剤の種類によって異なります。(ご注意) 薬害を防ぐため、噴霧器本体は消毒と除草の兼用使用はしないでください。  
 ※2 粒状除草噴口がついているのは、HS-401BRのみです。

**お問い合わせ相談窓口**

■製品・パーツの販売についてのお問い合わせは  
 購入店またはお近くの弊社製品取扱店にご相談ください。

■製品に関するお問い合わせは……お客様相談窓口へ

メール [pump@koshin-ltd.co.jp](mailto:pump@koshin-ltd.co.jp)  
 キョウのコーシン  
 電話 **0120-075-540** 平日: 9:00~17:00  
 会社休業日・土日祝祭日を除く。  
 受付時間に変更がある場合は、弊社ホームページにてご案内します。  
 ・製品寿命お知らせラベルは、タンク消耗品の寿命を保証するものではありません。  
 ・改良のため、予告なく仕様を変更する場合がございます。

株式会社 **工進**  
 〒617-8511  
 京都府長岡京市市足上八ノ坪12  
<http://www.koshin-ltd.co.jp>

**処置C**

①タンクを固定してハンドルをまわしタンクキャップを外します。

②ハンドルを引き上げ抜き取ります。

③タンクキャップを持ちシリンダをまわして外します。

④Oリングに注油または交換してください。

**処置D** 安全弁Oリングの注油・交換

①安全弁を回してはずします。

②安全弁各部をきれいに洗浄して下さい。

③安全弁のAの所にグリスを付けて下さい。

⑤タンクキャップにシリンダをまわらなくなるまで締め込んでから、タンクに取り付けてください。

**処置E** ノズル内部の経年変化

すき間(約1mm)を軽く締める

すき間から液もれる場合、もれない程度に軽く締めてください。締めすぎると割れるおそれがあります。

**処置F** 吐出弁の交換

ポンプ先端の吐出弁を手で外してください。取り付ける際は隙間が無くなるまで手でしっかりと押さえてください。

**処置G** ノズル部Oリングの注油・交換

グリスを塗る範囲

Oリング(P11)

Oリング(P5)

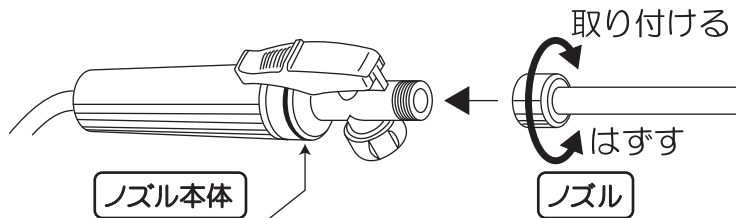
グリスOリング(S3)

グリスノズル弁

Oリングには定期的に少量のグリスを注油してください。



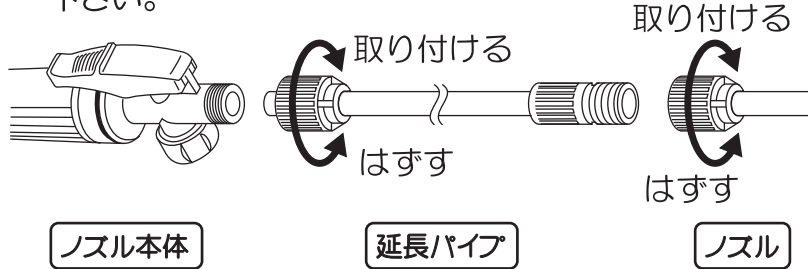
### ① ノズルを組み立てます。



※すき間(約1mm)を開けています(関連:本取説の裏面 処置E)

延長パイプ付機種の場合 HS-251BT/HS-401BT/HS-403BT  
HS-401BR/HS-401BR2

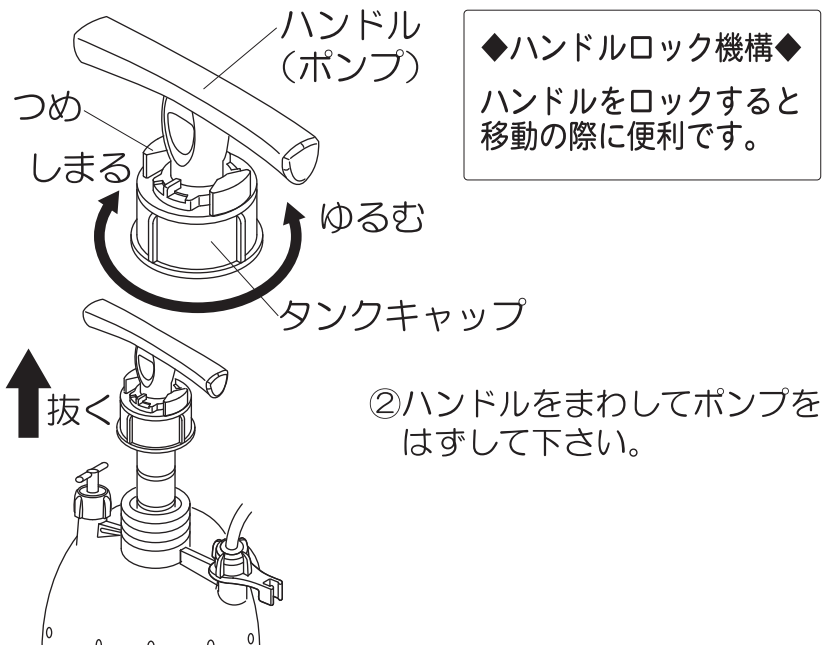
●必要に応じて延長パイプを下図の様に接続し、ご使用下さい。



**注意** 接続部にはパッキンが付いています。必ずパッキンがあることを確認して下さい。また、液漏れがないようしっかりと締め付けて下さい。

### ② ポンプをはずします。

①ハンドルをつめにロックさせ、タンクキャップをゆるめて下さい。

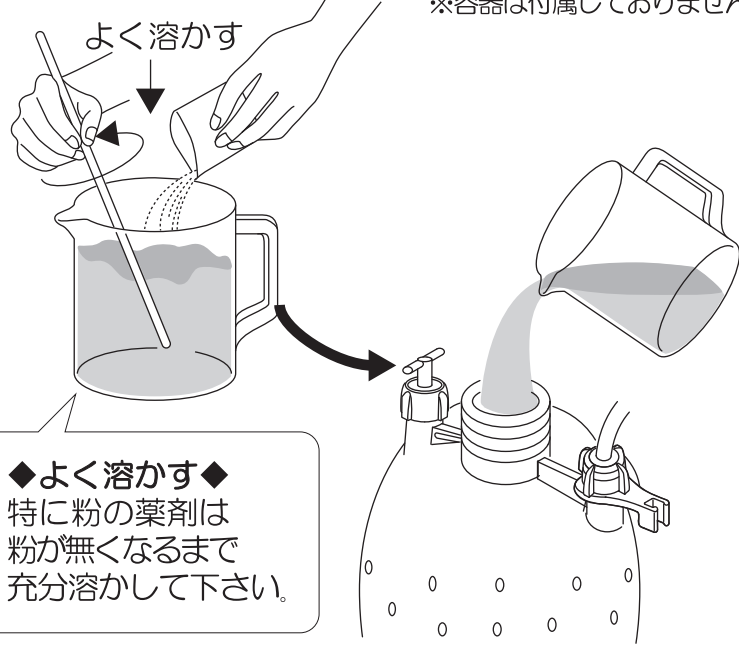


◆ハンドルロック機構◆  
ハンドルをロックすると移動の際に便利です。

②ハンドルをまわしてポンプをはずして下さい。

### ③ タンクに薬剤を入れる。

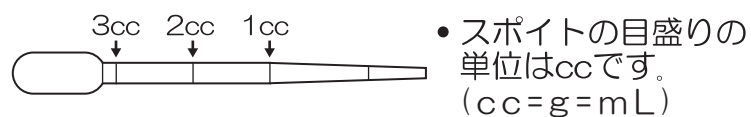
・別の容器で薬剤を充分溶かしてからタンクに入れて下さい。  
※容器は付属しておりません。



**注意** 前回使用した薬剤が残っていないか確認して下さい。化学反応を起こし、有毒ガスが発生する危険があります。

**注意** 薬剤は規定量以上入れないで下さい。それ以上入れると噴霧時間が短くなります。(規定容量:タンクに4の目盛り)

水	薬剤 (cc = g = mL)		
	500倍に うすめるとき	1000倍に うすめるとき	2000倍に うすめるとき
1L	2cc	1cc	0.5cc
4L	8cc	4cc	2cc

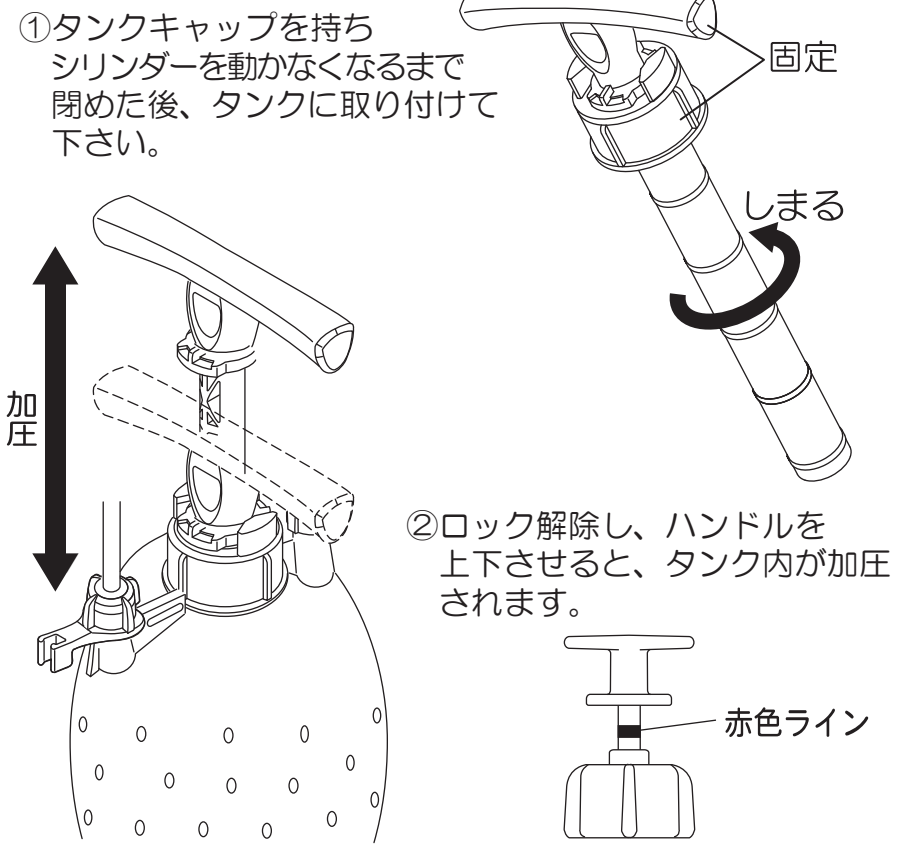


**注意** 薬剤を入れた後はキャップを確実に締め付けて下さい。締め付けが不十分な場合、加圧時空気漏れの原因となります。

### ④ ポンプを取り付け、加圧します。

**注意** ノズルホルダーにノズルを立てたまま加圧しないで下さい。けがの原因となります。

**注意** ノズルレバーが噴霧状態になっていないことを確認してから加圧して下さい。(誤噴霧防止のため)



①タンクキャップを持ちシリンダーを動かなくなるまで閉めた後、タンクに取り付けて下さい。

②ロック解除し、ハンドルを上下させると、タンク内が加圧されます。

③噴霧適正圧力になり安全弁から「シュー」という音が聞こえたら加圧をやめて下さい。(この時、安全弁の赤色ラインが見えることにより確認できます。)

◆安全弁◆  
加圧しすぎによる噴霧器の故障を防止するため安全弁が付いており適正圧になると自動的に圧力が逃げます。

④加圧後、ハンドルはつめにかけ、ロックして下さい。

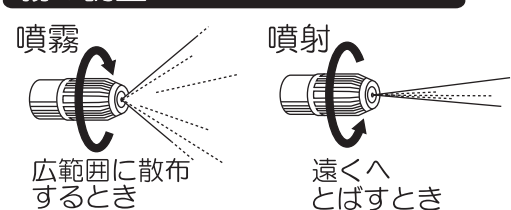
### ⑤ 散布する。

①散布をします。

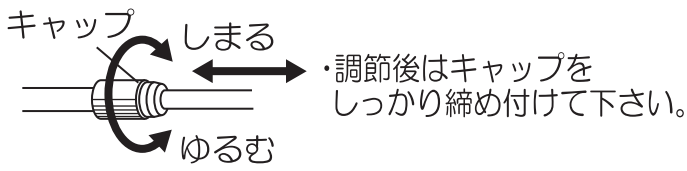
レバーの操作方法



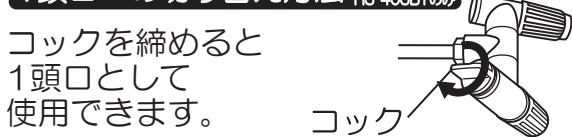
霧の調整 HS-401BR/HS-401BR2以外



ノズル長さの調整方法 HS-402B  
HS-403B  
HS-403BT  
(伸縮ノズル付機種のみ)



1頭口への切り替え方法 HS-403B/  
HS-403BTのみ



**注意** 液漏れの原因となりますので、コックを締め切った状態から1回転以上緩めないで下さい。

②霧の勢いが弱くなれば再び加圧して下さい。

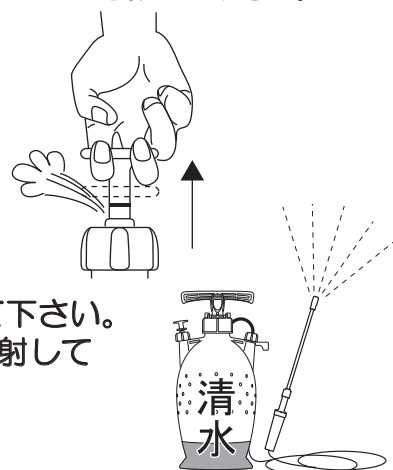
※除草ノズル(HS-401BR/HS-401BR2)については別紙「除草剤専用取扱説明書」をお読み下さい。

**注意** ○ノズルホルダーにノズルを取り付ける際、レバーを動作させて誤噴霧しないようご注意ください。  
○余った薬液をタンクに入れたまま長時間放置しないで下さい。各部品が傷み、製品寿命が短くなります。

### ⑥ 使用後はタンクの圧力を抜く。

・散布が終われば安全弁レバーを引き、「シュー」と音がしなくなるまで圧力を抜いて下さい。

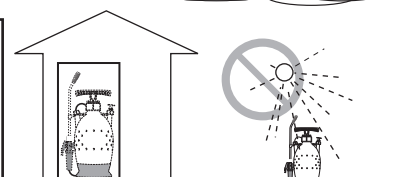
**注意** ○タンク内を加圧したまま放置しないで下さい。  
○ポンプやキャップをはずす際、必ず先に圧力を抜いて下さい。けがの原因となります。



### ⑦ きれいに洗い、箱に入れて保管する。

・使用後はすぐにきれいな水でタンク内の薬液を洗い流して下さい。  
・きれいな水をタンクに少量入れて数回蓄圧し、約60秒噴射してノズルやホース内に残った薬液も洗い流して下さい。  
・保管時はタンクキャップを緩めておいて下さい。締め付けによる応力割れを防ぎます。

**注意** ○薬液が残るとノズル内で固まり、故障の原因となります。  
○使用後は箱に入れるなど直射日光の当たらない場所で保管して下さい。直射日光は早く製品を劣化させ、加圧時破裂の原因となります。



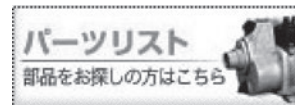
パーツは、必ず指定のものをご使用ください。  
パーツは購入店または弊社製品お取扱店を通じてご注文いただけます。  
弊社公式Webサイトにてパーツ表、価格をご覧いただけます。

ご注文時のお願い 部品番号(7~9桁)または機種名・JAN、名称、必要な個数を正しくお伝えください。

パーツ表・単価 <http://www.koshin-ltd.co.jp>にアクセス



■パーツリスト  
トップページの「パーツリスト」バナーをクリック



### HSシリーズ用オプションパーツ(ノズル・パイプ)

HSシリーズは全機種ノズル・パイプに互換性があり、取り替えも容易です。

機種名	名称	ノズル長さ	JAN
PA-169	1段1頭口ノズル組	38cm	4971770-400634
PA-197	2段1頭口ノズル組	最長 113.5cm~収納時 63cm	4971770-401310
PA-170	2段2頭口ノズル組		4971770-402171
PA-171	4段2頭口ノズル組	最長 201cm~収納時 63cm	4971770-402980
PA-106	泡状除草ノズル組	38cm	4971770-101876
PA-107	粒状除草ノズル組		4971770-101883
PA-168	延長パイプ	37cm	4971770-402447

(ご注意)薬害を防ぐため、噴霧器本体は消毒と除草の兼用使用はしないでください。