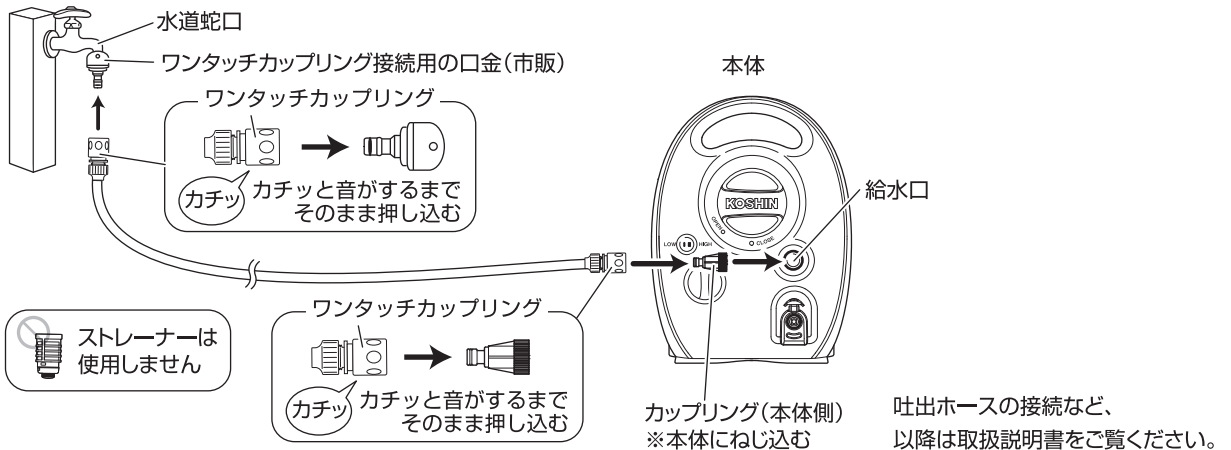


取扱説明書と合わせて、以下の通りで使用ください。

## つかいかた

### 水道蛇口を使用する場合

16 ページ参照



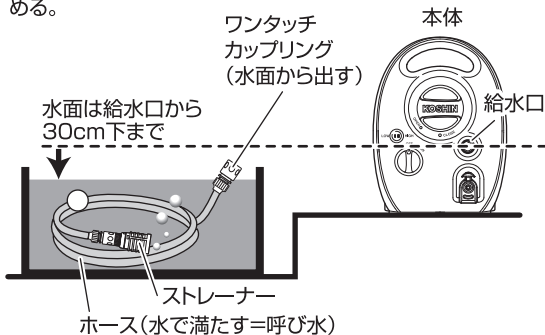
### ためた水道水を使用する場合

17 ページ 2) ~6) の代わりに以下を行う

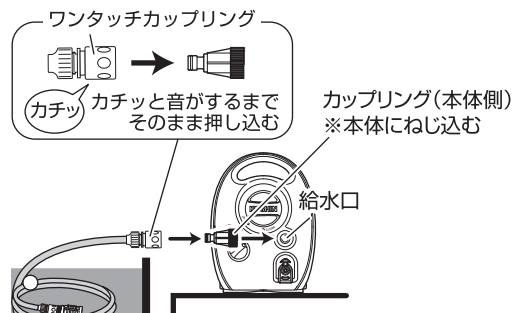


ためた水道水を使うときは「呼び水」と言って、最初に各部を水で満たすことが上手に始動するポイントです。

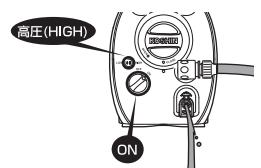
- 【呼び水1】付属のホース全体を、ストレーナーの先から空気が出なくなり、ホース内が水で満たされるまでしっかりと沈める。



- 【呼び水2】ワンタッチカップリング、カップリング(本体側)を付ける。



- 【呼び水3】高圧(HIGH)モードで電源スイッチを「ON」にし、吐出口から水が途切れずに噴射するまで運転(約15秒~1分)、再び電源スイッチを「OFF」にする。



吐出ホースの接続など、以降は取扱説明書をご覧ください。