

KOSHIN

JET CLEANER

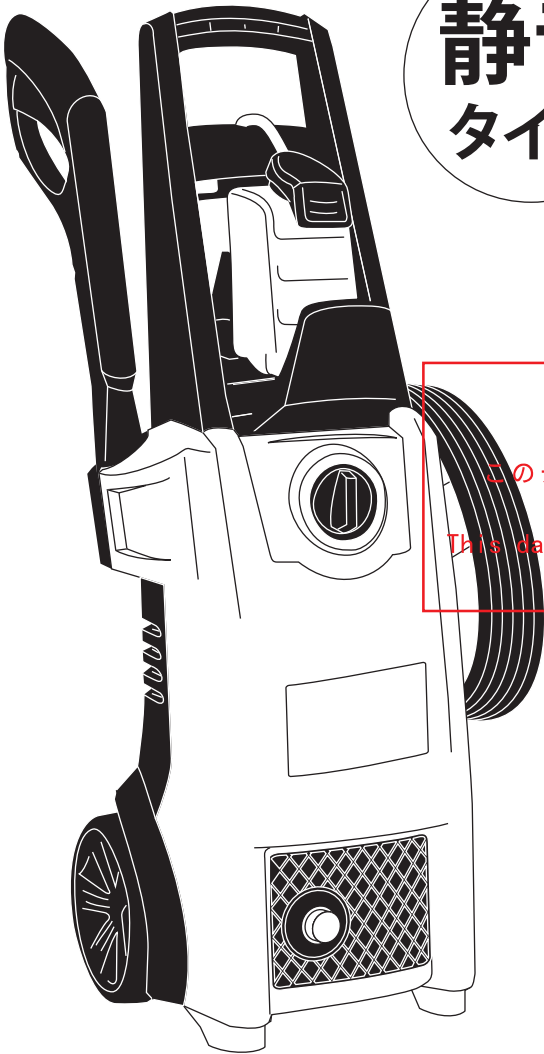
高压洗浄機

JC-8060E (50Hz)

JC-8060W (60Hz)

取扱説明書

静音
タイプ



JC-8060E (50Hz)
JC-8060W (60Hz)

这个文件只用于内容确认，不能用于印刷。
印刷是请一定使用AI文件。

このデータは内容確認用であり、印刷に使用するデータではありません。
印刷は必ずAIデータを使用してください。
This data is for sure the contents, not the data be used for printing.
When you make a print, please use the AI data always.

目次

安全上のご注意	2
梱包内容	6
各部の名称・仕様・用途	7
ご使用前の準備	8
各部の取付け	9
操作方法	14
使用方法	17
収納と保管	20
保守と点検	21
故障かなと思ったら	22
主なアフターパーツについて	23
アフターサービスについて	24
保証書	

このたびは、工進 高压洗浄機をお買い上げいただきありがとうございます。
ご使用前に必ずこの取扱説明書を最後までよくお読みいただき、使用上の注意事項、本機的能力、使用方法など十分ご理解のうえで、正しく安全にご使用くださるようお願いいたします。
また、この取扱説明書は大切にお手元に保管してください。

※保証書を大切に保管ください

株式 工進
会社

15-02 059188602

安全上のご注意

- 火災、感電、けがなどの事故を未然に防ぐために、次に述べる「安全上のご注意」を必ず守ってください。
- ご使用前に、この「安全上のご注意」すべてをよくお読みのうえ、指示に従って正しく使用してください。ご使用上の注意事項は「⚠警告」と「⚠注意」に区分していますが、それぞれ次の意味を表します。

いずれも安全に関する重要な内容ですので、必ず守ってください。



警告

誤った取扱いをしたときに、使用者が死亡または重傷を負う可能性が想定される内容のご注意。



注意

誤った取扱いをしたときに、使用者が傷害を負う可能性が想定される内容および物的損害のみの発生が想定される内容のご注意。

なお、「⚠注意」に記載した事項でも、状況によっては重大な結果に結びつく可能性があります。いずれも安全に関する重要な内容を記載していますので、必ず守ってください。

「⚠警告」・「⚠注意」以外に製品の据付け、操作、メンテナンスなどに関する重要な注意事項は「(注)」にて表示しています。安全上の注意事項と同様必ず守ってください。

- お読みになった後は、お使いになる方がいつでも見られる所に必ず保管してください。
- 他の人に貸出す場合は、いっしょに取扱説明書もお渡しください。

 **警告**

1. 使用電源は、必ず銘板に表示してある電圧で使用してください。
・表示を超える電圧で使用すると、過負荷による発熱、火災の原因になります。
2. 本機に水をかけたり、雨中で使用しないでください。またぬれた手で、電源プラグや延長コードに触れないでください。
・感電の恐れがあります。
3. 定格15A以上のコンセントを単独で使ってください。
・他の器具と併用すると、分岐コンセントが発火炎上する場合があります。
4. 電源プラグをコンセントにさし込む前に、スイッチがOFFになっていることを確認してください。
・コンセントにさし込んだと同時にスイッチが入り、けがの原因になります。
5. 本機は清水専用です。自吸の場合も水道水を供給してください。
・ゴミを吸い込むと故障の原因となります。
6. ガソリン、オイル、有機溶剤などの可燃性液体や有害液体、その他不適当な液体は使用しないでください。
・事故または故障の原因や発火炎上する場合があります。
7. 酸性、アルカリ性洗剤は使用しないでください。洗剤は中性洗剤のみ使用してください。
・それ以外の洗浄剤または化学薬品を使用すると、機械の安全性に悪影響を与えることがあります。
8. 吐出ホースと本体の接続部分は、リングを手で回し、確実に締付けてください。
・確実に締まっていない場合は、作業中に脱落し、高圧水が吐出され、けがの原因になります。
9. 延長コードを使用するときは、機械の能力に合った、十分な太さの延長コードを使用してください。(P8「延長コードを使用する場合」参照)
10. 水の圧力を確かめるため、噴射している水に手を当てることは、絶対にしないでください。
・非常に高圧の水が噴射しているため、けがの原因になります。
11. ガンのレバーを、ひもや針金などで固定して使用しないでください。
・とっさのとき、噴射を停止することができず、けがの原因になります。
12. 両手でガンをしっかり握り、安定した体勢で使用してください。
・確実に保持していないと、バランスを崩し、けがの原因になります。
13. 噴射の方向に人、動物、壊れやすいもの、通電された電気装置、機械本体などがいないことを確認してから作業してください。
・ガンのノズルからは、高圧水が噴射され、けがや破損の原因になります。

警告

14. 衣服または履物類を洗淨するために、ノズルを自分自身または他人に向けないでください。
 - ・高圧水が噴射され、けがの原因になります。
15. 対象物に損傷が生じる恐れのある場合は、目立たない所で試してから使用する、ノズルからの距離を置いて様子を見ながら洗淨するなど慎重に作業してください。
16. 車のタイヤを洗淨するときには、ノズル先端から最低30cm以上離して洗淨してください。
 - ・接近しすぎた場合、タイヤを損傷し、重大事故の原因となる場合があります。損傷、または表面の色が変色した場合には、直ちに専門家に点検を依頼し、安全を確認した後、使用してください。
17. 車などの足まわりなどを洗淨するときは、グリス塗布部分やカバー部分などに直接噴射しないでください。
 - ・グリスなどが流れ落ちたり、損傷や重大事故の原因となる場合があります。時々グリスアップを行なうなど、点検をしてください。
18. 作業を中断するときや付属品を交換するときには、必ずスイッチを切り、電源プラグをコンセントから抜いてください。
 - ・誤ってガンのレバーを握ると、けがの原因になります。
19. 使用中、機械の調子が悪かったり異常音がしたときは直ちにスイッチを切って使用を中止し、お買い上げの販売店に点検、修理を依頼してください。
 - ・けがや故障の原因になります。
20. スイッチを切った後は、ガンレバーを握り、圧力を抜いてください。
圧力が残っていると、ガンから高圧な残水が噴射され、けがの原因になります。
 - ・吐出ホースを本体から外す場合は、ガンレバーを握り、圧力を抜いてから外してください。
 - ・ノズルの噴射口が人、動物、壊れやすいもの、通電された電気装置、機械本体などに向いていないことを確認してから、圧力を抜いてください。
21. 使用後、または停電のとき、点検・整備するとき、長時間離れるときには、必ずスイッチを切り、電源プラグをコンセントから抜いてください。
 - ・けがの原因になります。
22. 子供に使用させないでください。また、保管する際は、子供の手の届かない所へ保管してください。
23. 吐出ホースを傷つけないでください。
 - ・吐出ホースを傷つけると破損する可能性があり危険です。
 - 傷、変形を発見した場合は新しい吐出ホースと交換してください。

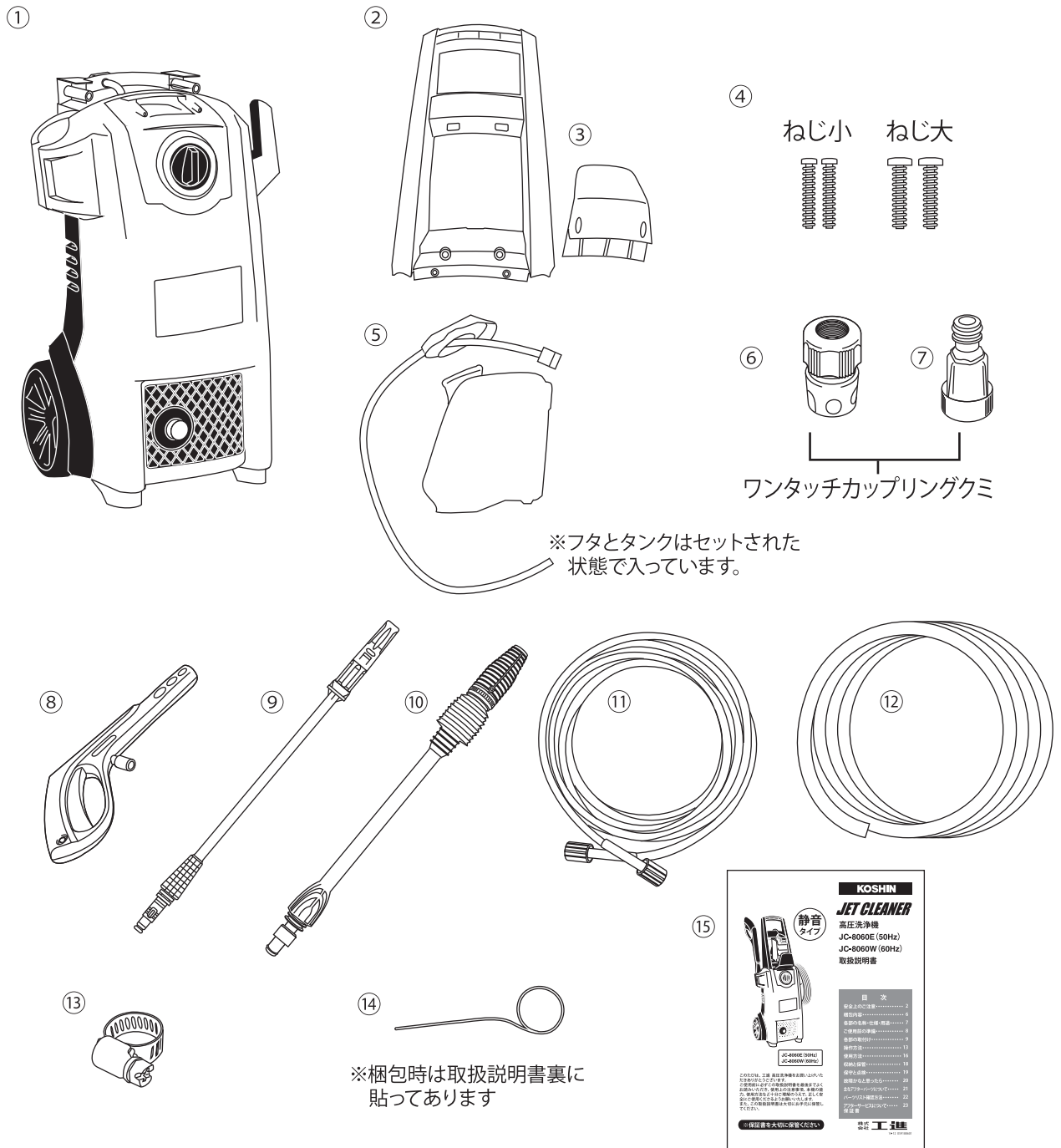
 **警告**

24. 吐出ホースを折らないでください。また、吐出ホースはすべて延ばして使用してください。
- ・吐出ホースが折れると吐出ホースの耐圧力が低下し、破裂する可能性があります危険です。吐出ホースの折れを発見した場合は新しい吐出ホースと交換してください。
 - ・吐出ホースを巻いたまま引っ張ると吐出ホースが折れて破裂する可能性があります危険です。

 **注意**

1. 本機は水のかからない、水平で安定した場所に設置してください。
 - ・故障の原因になります。
2. 本機を誤って落としたりぶついたりしないでください。故障の原因になります。
 - ・落としたりした場合は、本機に異常がないか確認した後、使用してください。
3. 凍結から本機を守るために、5℃以下になる場所には保管しないでください。
 - ・水が凍り、故障の原因になります。
4. 噴射の際は、ラベル類周辺などに直接噴射をしないでください。
 - ・水圧により、ラベル類がはがれる原因となることがあります。
5. 車の洗浄は、直射/扇状ノズルを扇状側にして使用してください。
 - ・水圧により塗装面を傷めたり、ラジエーターの破損、モール類の剥がれの原因になることがあります。
6. 作業中の本体設置場所に注意してください。
 - ・本体から少量の水漏れ(1分間に数滴程度：異常ではありません)が発生することがあります。

梱包内容

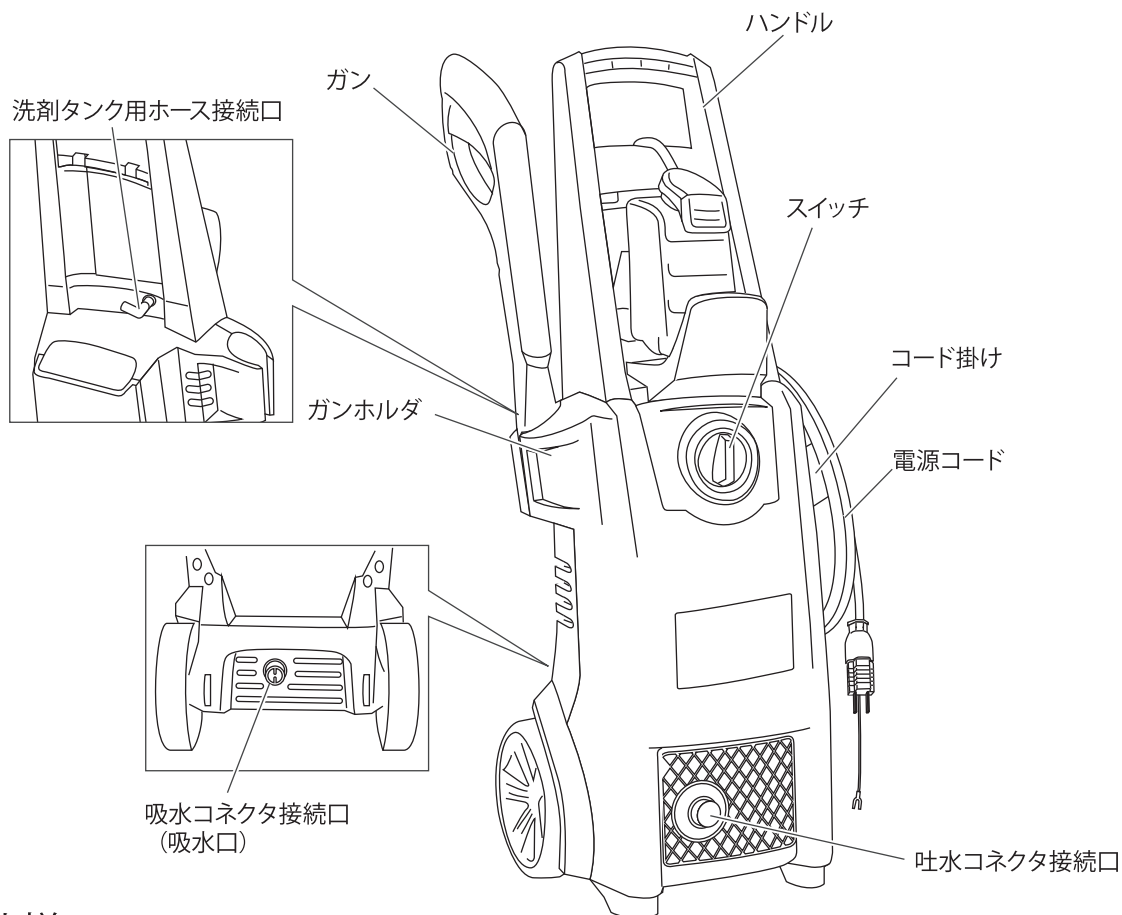


No.	名称	数量	No.	名称	数量
①	本体	1	⑨	直射/扇状ノズル	1
②	ハンドル	1	⑩	回転ノズル(角度可変式)	1
③	高圧ホースハンガー	1	⑪	吐出ホース(10m)	1
④	ハンドル固定用ねじセット(大2ヶ・小2ヶ)	1式	⑫	水道用ホース(3m)	1
⑤	洗剤タンク	1式	⑬	ホースバンド	1
⑥	ワンタッチジョイント	1	⑭	ノズルクリーナピン	1
⑦	吸水コネクタ		⑮	取扱説明書	
⑧	ガン	1			

※改良のため部品の形状、色調が異なることがあります。

各部の名称・仕様・用途

●各部の名称



●仕様

型式	JC-8060E	JC-8060W
周波数	50Hz	60Hz
モーター	インダクションモーター	
電源	単相・交流 AC-100V	
定格電流	12A	
モーター定格	1200W	
吐出圧力 (常用)	7.6MPa	
最大吐出量	5.7L/min	
給水	常温水道水 (40°C以下)	
連続使用時間	1時間	
本体寸法 (長さ×幅×高さ)	330×256×800mm (組立完成サイズ)	
コード長さ	5m	
本体重量	12.5kg	

●用途

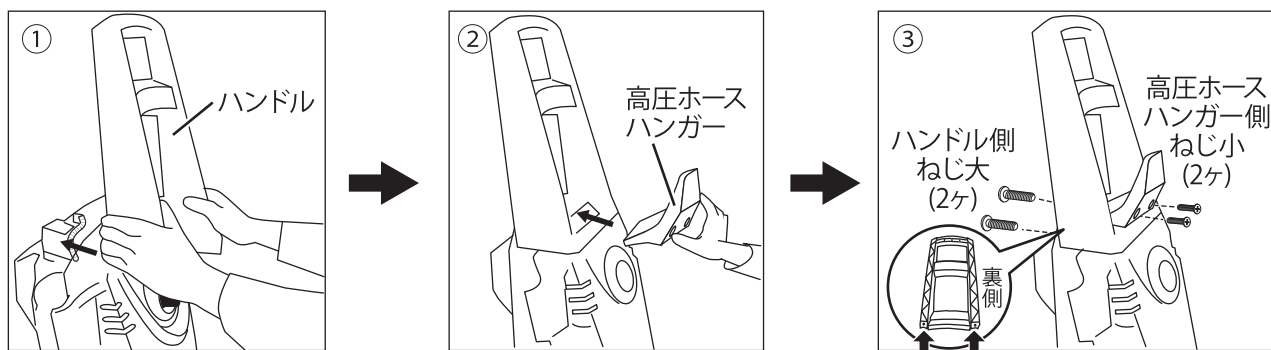
- ・自動車、オートバイの洗浄、泥落とし
- ・ブロック塀、庭石の泥落とし
- ・浴室、厨房の床の洗浄
- ・小型の農業機械の洗浄

ご使用前の準備

●組立て

(ハンドルの取付け)

- ①ハンドルを本体側へ差し込みます。
- ②高圧ホースハンガーをハンドルのネジ穴に合わせて差し込みます。
- ③ハンドル側にねじ大 (2ヶ)、高圧ホースハンガー側にねじ小 (2ヶ) を取り付けてください。



注意

ハンドルのネジ取付をしっかりとしないと、ハンドルが抜けて本体が転倒し、けがや故障、製品破損の原因になります。

●設置場所について

- ・使用中に本体下部から少量の水漏れ (1分間に数滴程度ですが、異常ではありません) をすることがありますので、設置場所に注意してください。

●水道用ホースの用意 (市販品を使用する場合)

- ・本機には、水道用ホース (3m) とホースバンドを付属しておりますが、市販のホースをご使用になる場合は、水道の蛇口から、機体の設置場所までの距離に応じた長さの市販のホース (内径15mm・耐圧タイプ) を用意してください。市販のホースバンドを使用するなど蛇口の形状に合った接続方法で、しっかりと蛇口とホースを接続してください。

●延長コードを使用する場合

- ・電圧降下や過負荷によるモーター焼けを防ぐため、出来る限り延長コードを使用せず、高圧洗浄機の電源プラグを直接コンセントにさし込んでください。
延長コードが必要な場合は、下記表に準じた市販の延長コードをご使用ください。
家庭用の延長コードは使用しないでください。
- ・リール (巻取りタイプ) で使用する場合は、リールに巻かれているコードをすべて引出した状態で使用してください。

延長コードの太さ	延長コードの長さ
2mm ² 以上	20m以下



警告

- ・万一の事故を防止するため、必ずスイッチを切り、電源プラグをコンセントから抜いてください。
- ・ノズルの噴射口を人、動物、壊れやすいもの、通電された電気装置、機械本体などに向けしないでください。高圧水が噴射し、けがの原因になります。

各部の取付け

●水道用ホースの取付け、取外し

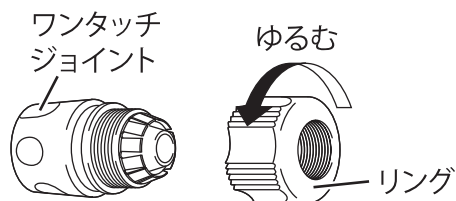
(取付け)

(注) 蛇口、ホースにゴミや泥が付いていたら取除いてください。また、ご使用前に一度ホース内に水を流して、ホース内の砂やゴミを取除いてからワンタッチカップリングを取付けてください。ポンプ内にゴミや泥が入ると故障の原因になります。

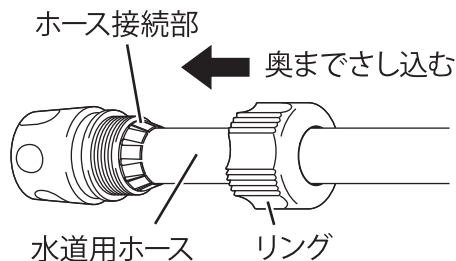
(注) 必ず水道の蛇口から直接水を供給してください。温水(40℃以上)や温泉水などを使用すると故障の原因になります。

1. 水道用ホースにワンタッチジョイントを取付けます。

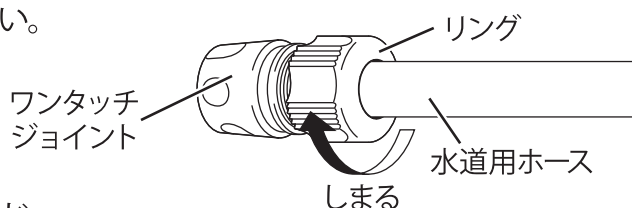
①ワンタッチジョイントのリングをゆるめ、取外します。



②水道用ホースにリングを通し、水道用ホースの端を、ワンタッチジョイントの接続部に奥までさし込みます。

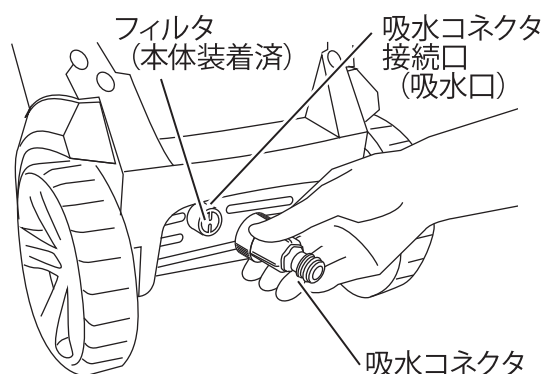


③リングを回してしっかり締付けてください。水道用ホースが固定されます。



2. 吸水コネクタを本体の吸水コネクタ接続口にねじ込んで取付けます。吸水コネクタは、吸水コネクタ接続口と正しく平行になるように位置決めし、少しずつゆっくりねじ込んでください。(斜めの状態でねじ込みますとお互いのネジが正確に噛み合わず、水漏れの原因になります。)

※お買い上げ時には、吸水口にキャップが取付けてありますので、キャップを外してから吸水コネクタを取付けてください。



(注) 必ずフィルタが吸水コネクタ接続口に組込まれていることを確認してください。

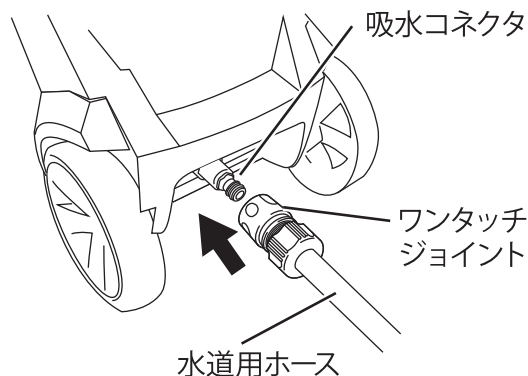
フィルタが無い場合は、異物がポンプ内に侵入して故障の原因になります。

フィルタは定期的に清掃してください。(P21「フィルタの清掃について」参照)

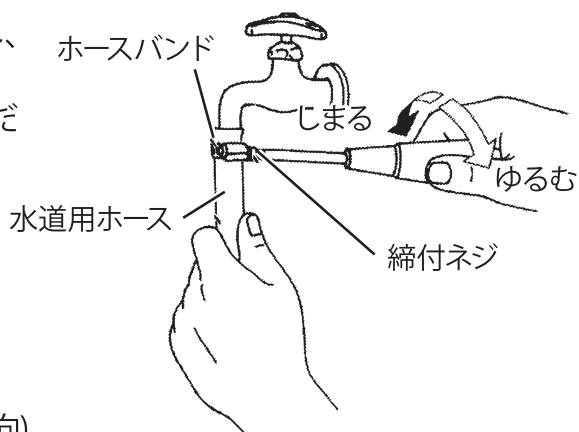
(注) ホースを接続し、通水した後、吸水コネクタから水漏れがする場合、または本体底部より漏れているように見える場合は、ねじ込み度合いが弱い、コネクタが正確に結合口に取付けられていないことが考えられます。再度きつく締付け、それでもまだ水が漏れる場合は、吸水コネクタを一度外して、再度取付け直してください。

各部の取付け

3. 吸水コネクタに水道用ホースを取付けます。
吸水コネクタにワンタッチジョイントを「カチッ」と音がするまで押し込んでください。
(注)・ワンタッチジョイント、吸水コネクタにゴミや泥が付いていたら取除いてください。
・吸水ホースを左右に振り過ぎると本体接続部より水漏れすることがあります。

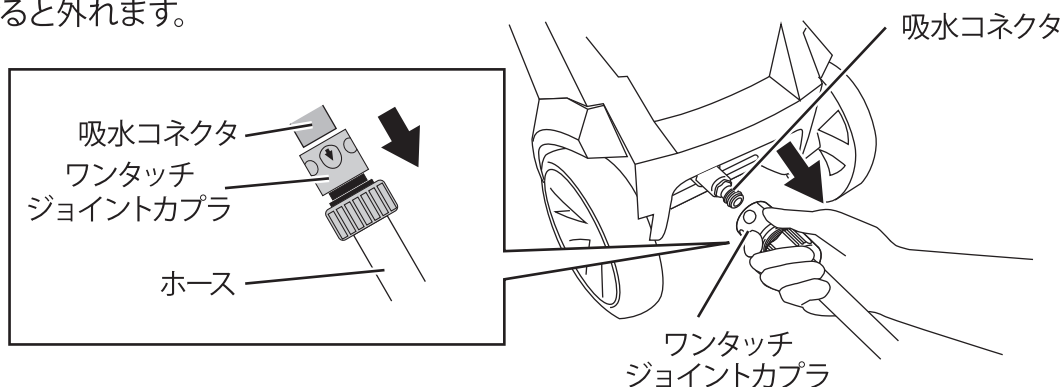


4. 水道用ホースのもう一方の端にホースバンドを通し、水道用ホースを水道の蛇口にさし込みます。水道用ホースをホースバンドで締付け固定してください。



(取外し)

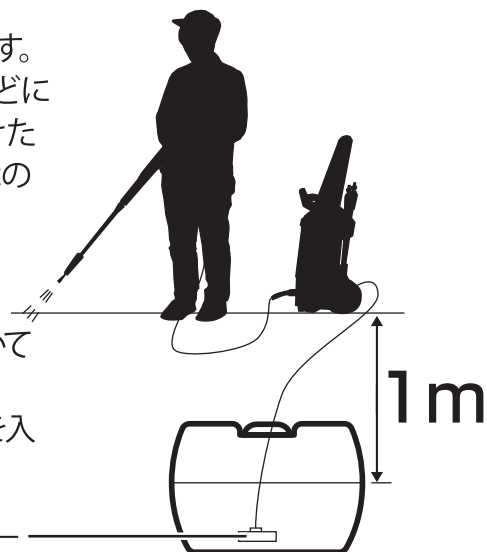
1. ワンタッチジョイントのカプラを、外側(矢印の方向)に移動させると外れます。



〈自吸 (水道以外で) ご使用の場合〉

本機は自吸可能ですので、水道のない場所でも使用可能です。
・水道直結以外でご使用になる場合は、水道水をバケツなどに入れ、別売のストレーナーを水道用ホース先端に取り付けた上、ご使用ください。洗浄機本体がゴミを吸い込むと故障の原因となります。

- (注)・自吸高さは1m以内で使用してください。
・用水路のような濁った水では使用できません。
・自吸でご使用の場合は吐出ホース内の水を完全に抜いてから始動してください。
・始動する場合は必ずガンズルを握ってからスイッチを入れてください。



別売

ストレーナー
[PA-323]
JAN:4971770-102712

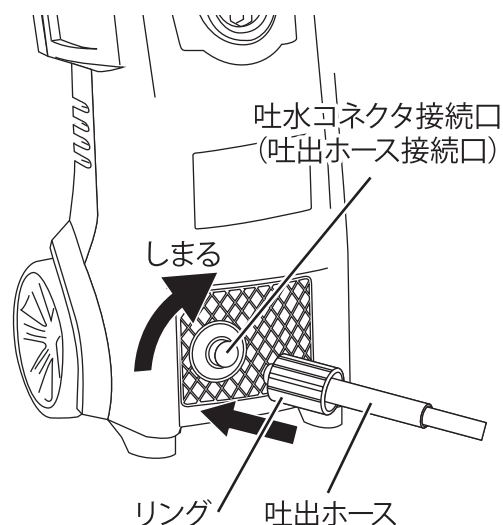
●吐出ホースの取付け

⚠ 警告

- ・吐出ホースを本体から外す場合は、スイッチを切り、ガンのレバーを握り、圧力を抜いてから外してください。
- ・ノズルの噴射口が人、動物、壊れやすいもの、通電された電気装置、機械本体などに向いていないことを確認してから、圧力を抜いてください。
- ・吐出ホースを傷つけたり、折り曲げると破裂する可能性があります。危険です。傷や折れを発見した場合は新しい吐出ホースと交換してください。

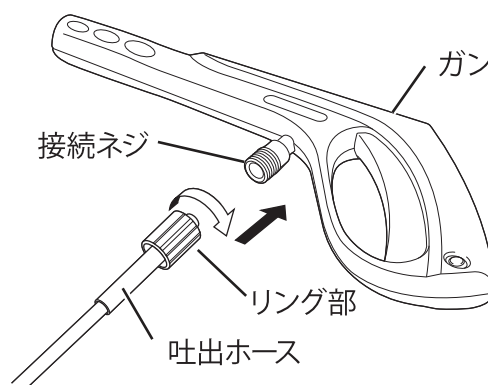
(取付け)

- ・吐出ホースを、本体の吐水コネクタ接続口にまっすぐさし込み、リングを回して取付けてください。リングは最後まで締付けてください。
- ※お買い上げ時には、吐水コネクタ接続口にキャップが取付けてありますので、キャップを外してから吐出ホースを取付けてください。
- (注) ・吐水コネクタ接続口、吐出ホースのリングにゴミや泥が付いていたら取除いてください。
- ・吐出ホースを左右に振り過ぎると本体との接続部から水漏れすることがあります。



●吐出ホースとガンの取付け

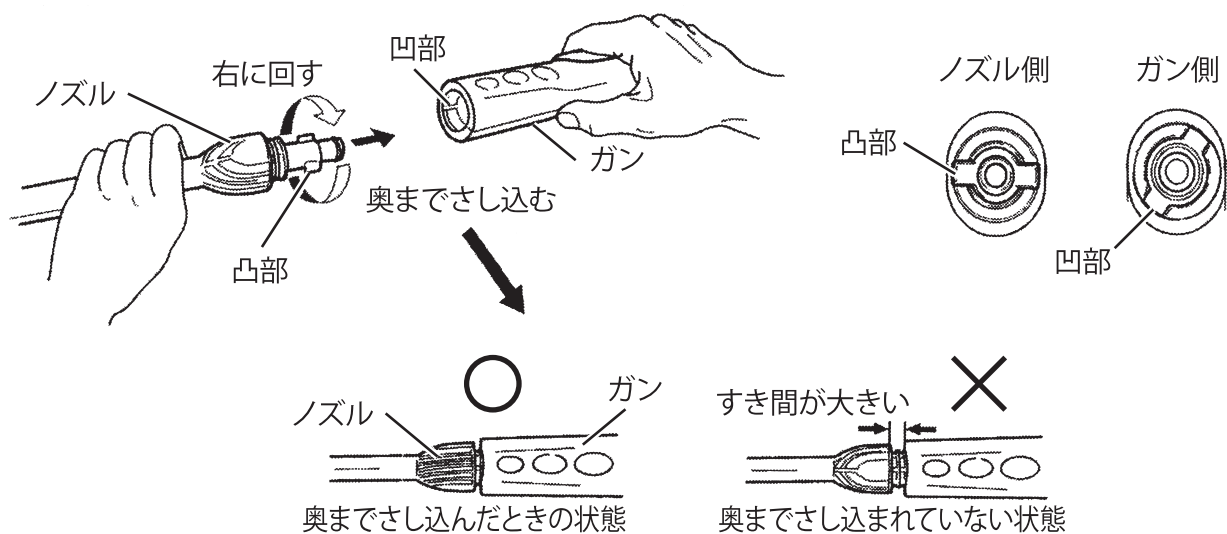
- ・ガンの接続ネジに吐出ホースの接続口を合わせ、リング部を回して確実に締付けてください。
- (注) 締付け不足の場合は、水漏れの原因になります。



●ノズルの取付け、取外し

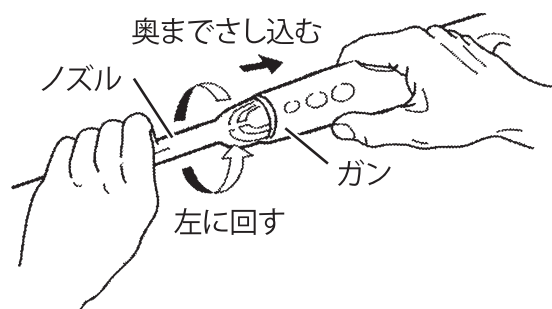
(取付け)

1. ガンの凹部にノズルの凸部を合わせてさし込みます。
(注) 取付ける前にガン凹部、ノズル凸部にゴミや泥が付いていたら取除いてください。
2. ノズルを奥までさし込んだ状態で右に止まるまで回してください。
(ガン側の凹部は90°回転しますので止まるまでしっかり右に回してください。)
3. 取付けた後は、ノズルを引っ張って抜けないことを確認してください。
(注) ノズルが確実に取付けられていないと、放水時にノズルが外れて対象物に損傷が生じる恐れがあります。



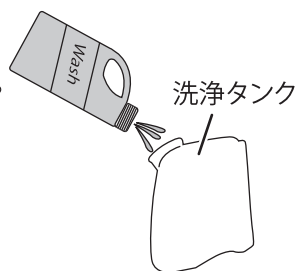
(取外し)

1. ノズルを奥までさし込んだ状態で左に止まるまで回して引抜いてください。

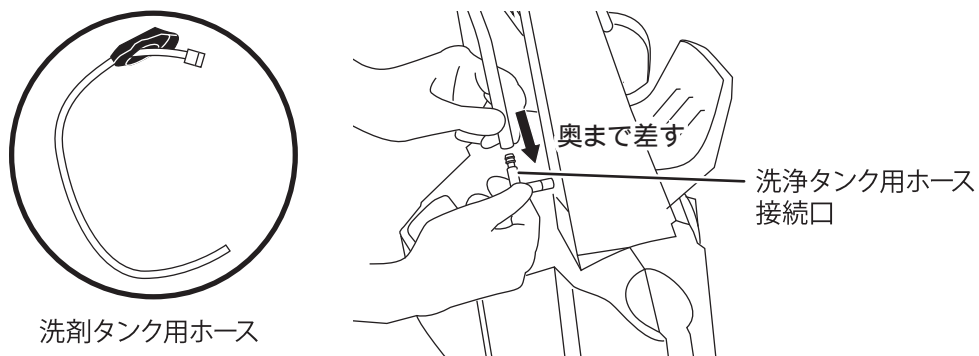


●洗剤タンクの取付

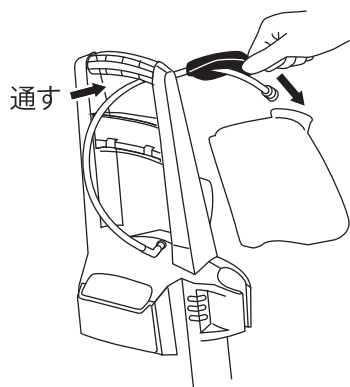
1. 洗剤タンクに洗剤を投入してください。



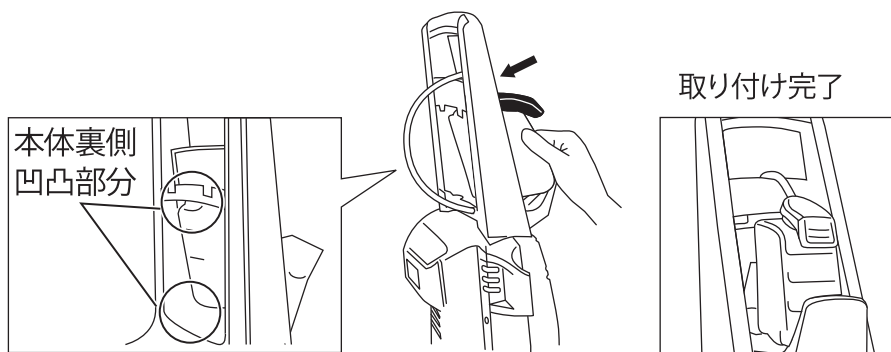
2. 図のように洗剤タンクのホースを本体裏側にさし込みます。



3. ふたをハンドルの間から通し洗剤タンクに取り付けます。



4. 本体裏側の凹凸部分に沿うように洗剤タンクを取り付けます。



⚠ 注意

洗剤タンクを設置するときは、ふたを閉めてから設置してください。ふたが閉まっていないと洗剤がこぼれることがあります。

操作方法

警告

- ・ノズルを交換するときは、必ずスイッチを切り、電源プラグをコンセントから抜いてください。
- ・直噴洗浄の時は高圧の水が噴射されるため、対象物によっては損傷が生じる恐れがあります。目立たない所で試してから使用する、ノズルからの距離を置いて様子を見ながら洗浄するなど慎重に作業してください。

●直射/扇状ノズル

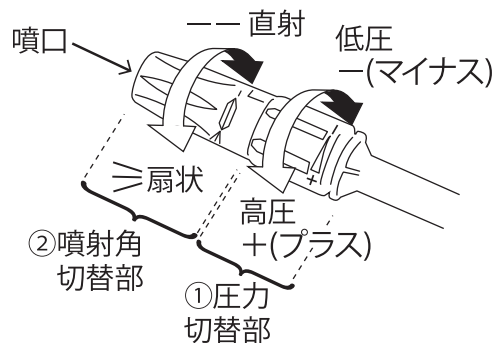
①圧力切替部の切替

- 高圧・・・圧力切替部を+ (プラス) 側に回してください。
- 低圧・・・圧力切替部を- (マイナス) 側に回してください。

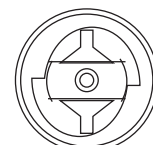
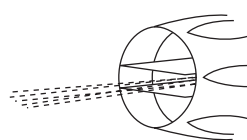
②直射角〈直射⇔扇状〉の切替

- 直射洗浄・・・直射角切替部を「—」側に回してください。
水流が直線上に噴射します。汚れのひどい農機具の泥落としなどに適しています。
- 扇状洗浄・・・直射角切替部を「≧」扇状側に回してください。
水流が扇状に広がって噴射されます。
バイク、車などの洗浄に適しています。

- (注) ・扇状角の調整は、あらかじめ直射の位置にしてガンのレバーを握り、水を出しながら必要な角度までノズルの先端を回してください。
- ・最も扇状方向に回してガンのレバーを握ると水が横方向に飛ぶ場合があります。
- 周囲の状況に十分注意して洗浄作業を行なってください。

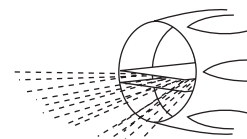


直射 (—)



噴口状態

扇状 (≧)



噴口状態

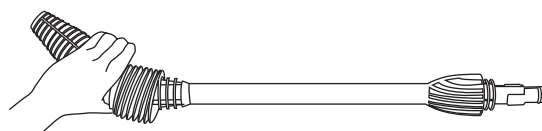
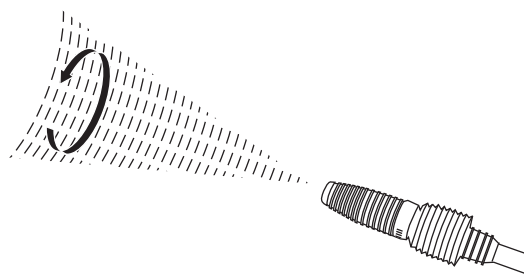
●回転ノズル (角度可変式)

- ・回転ノズルを使用すると、水が回転しながら噴射され、洗浄効率がUPします。
- (注) 強力ですので、壊れやすいものや、剥がれやすいものへの使用は避けてください。

(ノズル角度を変える場合)

- ・ノズルの先端角度を自由に変えることができます。

- (注) 噴射しながらノズル角度は変えられません。角度を変更する時は噴射を停止してから行ってください。



●洗剤噴射方法(低圧のみで使用できます)

警告

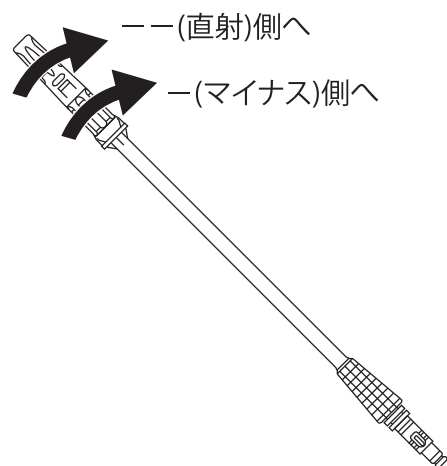
酸性、アルカリ性洗剤は使用しないでください。洗剤は中性洗剤のみを使用してください。それ以外の洗浄剤または化学薬品を使用すると、機械の安全性に悪影響を与えることがあります。

1. 洗剤タンクに洗剤を投入し、本体に取り付けてください。
P13「●洗浄タンクの取付け」の項目を参照してください。

注意

洗浄タンクを設置するときは、ふたを閉めてから設置してください。ふたが閉まっていないと洗剤がこぼれることがあります。

2. ガンに直射/扇状ノズルを取付けてください。
(注)回転ノズルでは洗剤噴射できません。
P12「●ノズルの取付け、取外し」の項目を参照してください。
3. ノズルは直射側に合わせてください。
P14「●直射/扇状ノズル」の項目を参照してください。
4. ノズル圧力切替部を低圧【一(マイナス)側】に回してください。
P14「●直射/扇状ノズル」の項目を参照してください。
5. 運転を開始すると水道水に洗剤を混合した状態で洗剤噴射ができます。
※洗剤噴射の時は低圧噴射になります。



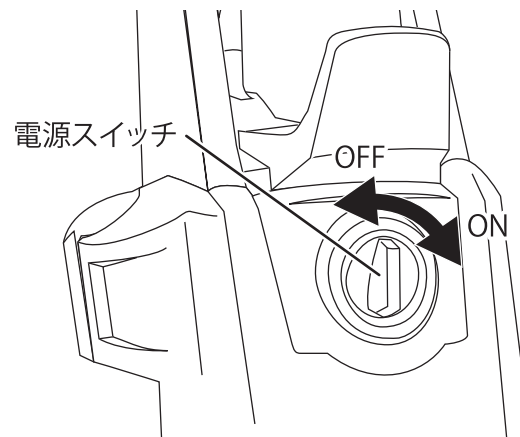
操作方法

●スイッチの扱い方

⚠ 警告

- ・使用電源は、銘板に表示してある電圧で使用してください。表示(100V)を超える電圧で使用すると過電圧による発熱、火災の原因になります。また、表示(100V)より低い電圧で使用すると圧力スイッチが正常に作動しないため、モーター焼けによる発熱、火災の原因になります。
- ・スイッチを入れる場合は、必ずノズルの噴射口が人、動物、壊れやすいもの、通電された電気装置、機械本体などに向けていないことを確認してから行ってください。けがの原因になります。

- ・スイッチは『ON』側に回すと入り、『OFF』側に回すと切れます。

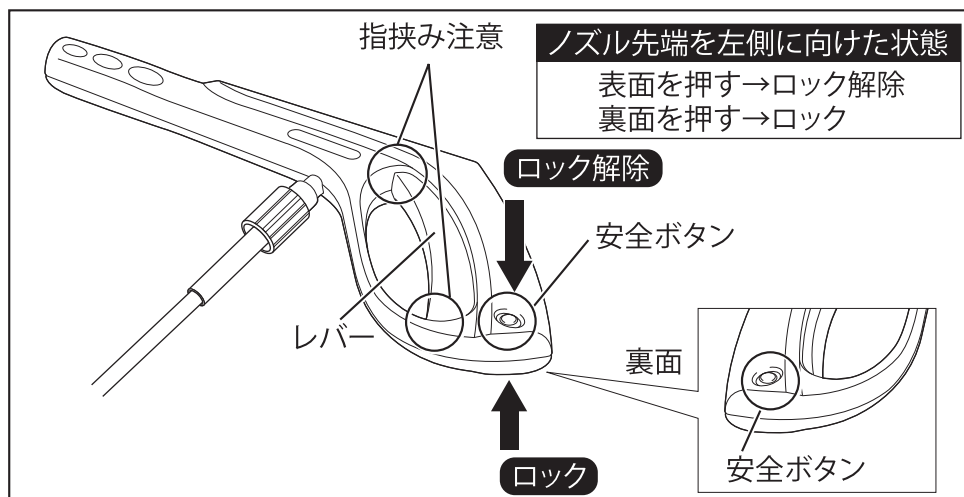


●ガンの扱い方

⚠ 注意

ガンのレバーを操作するときは、レバーの中央位置で操作してください。レバーの端で操作すると指を挟んでけがをする原因になります。

- ・レバーを握ると水が噴射し、離すと停止します。
- ・ガンの安全ボタンはレバーを握れなくするためのものです。
安全ボタンを下図の矢印方向に押し、レバーをロックまたは解除することができます。
※安全ボタンが押せない場合は、レバーを引出してから、再度安全ボタンを押してください。



使用方法

⚠ 警告

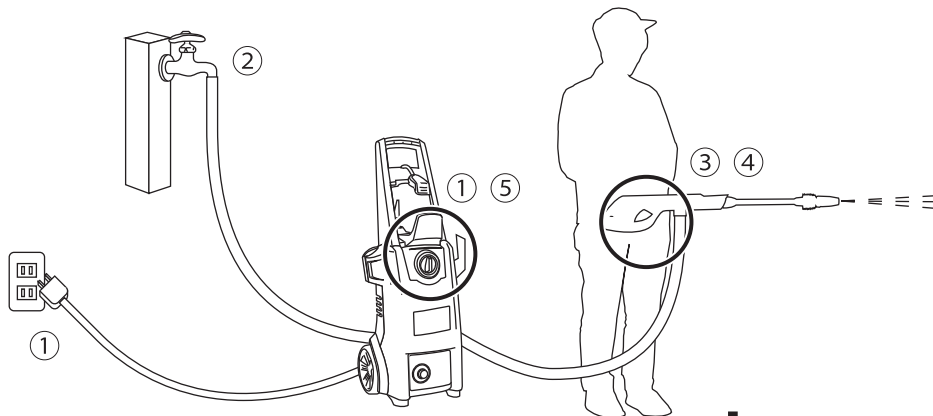
- 噴射の方向に人、動物、壊れやすいもの、通電された電気装置、機械本体などがないことを確認してから作業してください。ノズルから非常に高圧の水が噴射され、けがの原因になります。
- 対象物に損傷が生じる恐れがある場合は、目立たない所で試してから使用する、ノズルからの距離を置いて様子を見ながら洗浄するなど慎重に作業してください。
- 電源プラグをコンセントにさし込む前に、スイッチが切れていることを確認してください。コンセントにさし込んだと同時にスイッチが入り、けがの原因になります。
- 両手でガンをしっかり握り、安定した体勢で使用してください。確実に保持していないと、けがの原因になります。
- 水の圧力を確かめるため、噴射している水に手を当てることは、絶対にしないでください。
- ガンのレバーを、ひもや針金などで固定して使用しないでください。とっさのときに噴射を停止することができず、けがの原因になります。
- 使用電源は必ず銘板に表示してある電圧で使用してください。表示を超える電圧で使用すると、過電圧による発熱、火災の原因になります。

⚠ 注意

- スイッチを入れる場合は、必ずガンのレバーを握り、ノズルを安全な方向に向けてからスイッチを入れてください。
- 使用中に本体下部から少量の水漏れが発生することがありますので、設置場所に注意してください。
- 連続運転は1時間以内にしてください。規定時間以上使用されると、故障の原因となります。
- 長時間保管後に自吸でご使用の場合は一度水道直結で試運転を行った後ご使用ください。ポンプ内部が乾燥し、自吸性能が低下することがあります。
- 1分以上の空回転は行わないでください。ポンプ部品損傷の原因となります。

使用方法

●始動



- ① スイッチがOFFであることを確認し、電源プラグを一般家庭用（単相交流100V）のコンセントにさし込んでください。

（注）・できる限り延長コードを使用せず

本体の電源プラグをコンセントに接続してください。

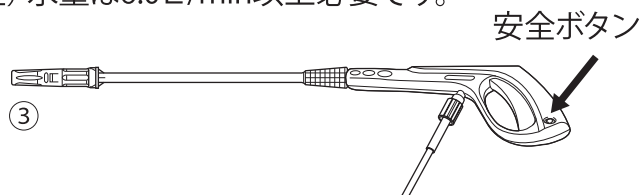
電圧降下が発生しますと十分な性能を発揮しない場合があります。

延長コードを使用する場合は、P7を参考にしてください。

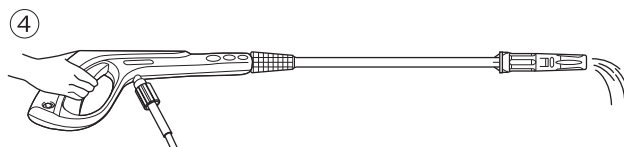
・本体の電源コードを引っ張り過ぎるとコードが断線する恐れがあります。

- ② 水道の蛇口をゆるめ、全開にします。（注）水量は6.0L/min以上必要です。

- ③ ガンの安全ボタンのロックが解除されているか確認し、ロックされている場合は解除します。

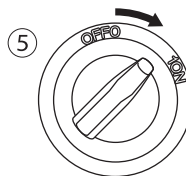


- ④ ガンのレバーを握って、ノズル先端から水を出してポンプ内部の空気を完全に抜いてください。



- ⑤ ノズル部から水がスムーズに出るようになったら、ガンのレバーを握ったままでスイッチを入れます。

（注）ポンプ内部に空気が残った状態でスイッチを入れると故障の原因になります。



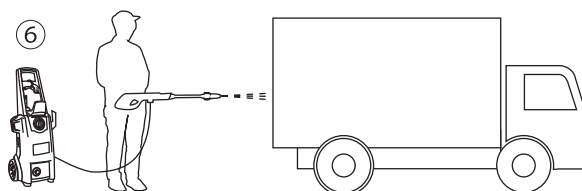
- ⑥ ガンのレバーを握って洗浄作業を行なってください。ガンのレバーを離すとモーターが停止します。再びガン握るとモーターが回転し、水を噴射します。（圧力スイッチ内蔵）

（注）・噴射開始時は、ポンプ内やホース内に溜まった空気と一緒に放水されるため、水の出方が不安定になることがあります。その際は、安定するまで出し続けてください。

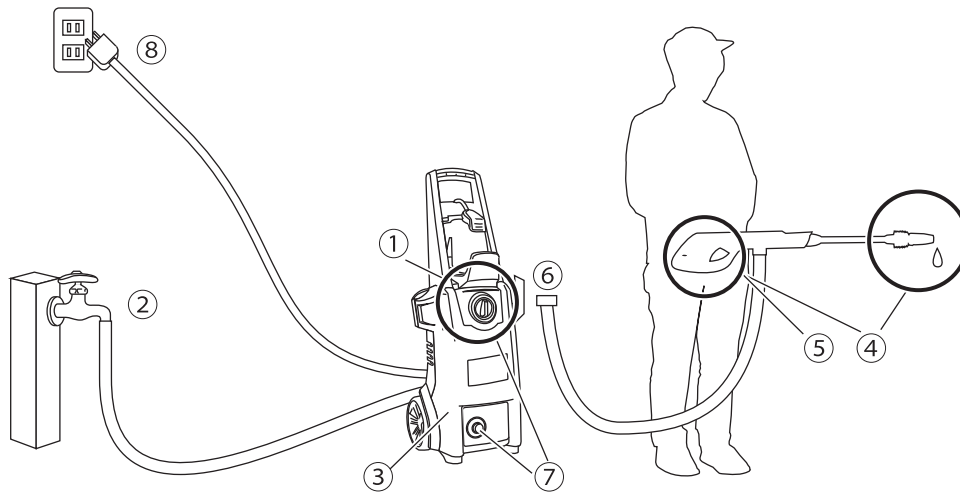
・本体のそばを離れるときは、必ずスイッチを切ってください。

・ガンのレバーを握ったり放したりする操作は2秒以上の間隔をあけてください。

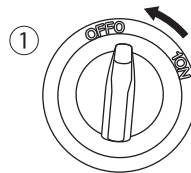
2秒以下で操作すると圧力スイッチが誤作動する場合があります。



●終了



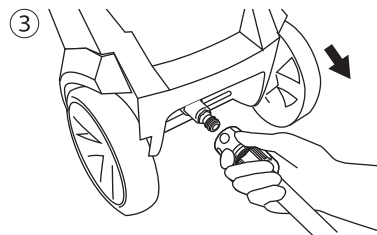
① スイッチの『OFF』側に回して切ります。



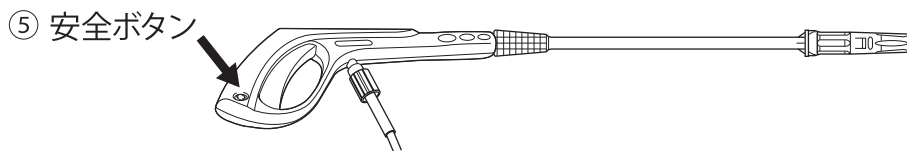
② 水道の蛇口を締めてください。

③ 吸水コネクタからワンタッチジョイントを外してください。

④ ノズルの先端から水が出なくなるまで、ガンのレバーを握ってください。

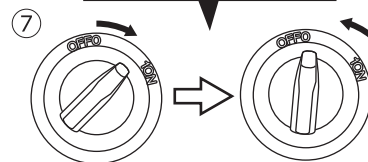


⑤ ガンの安全ボタンを押して、レバーをロックしてください。

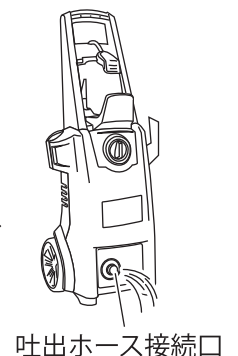


⑥ 吐出ホースを本体より外してください。

⑦ スイッチを『ON』側に回して1~2秒本体の吐出ホース接続口より本体内の水を出し、速やかにスイッチをOFFにしてください。



必ず1~2秒で止める



吐出ホース接続口

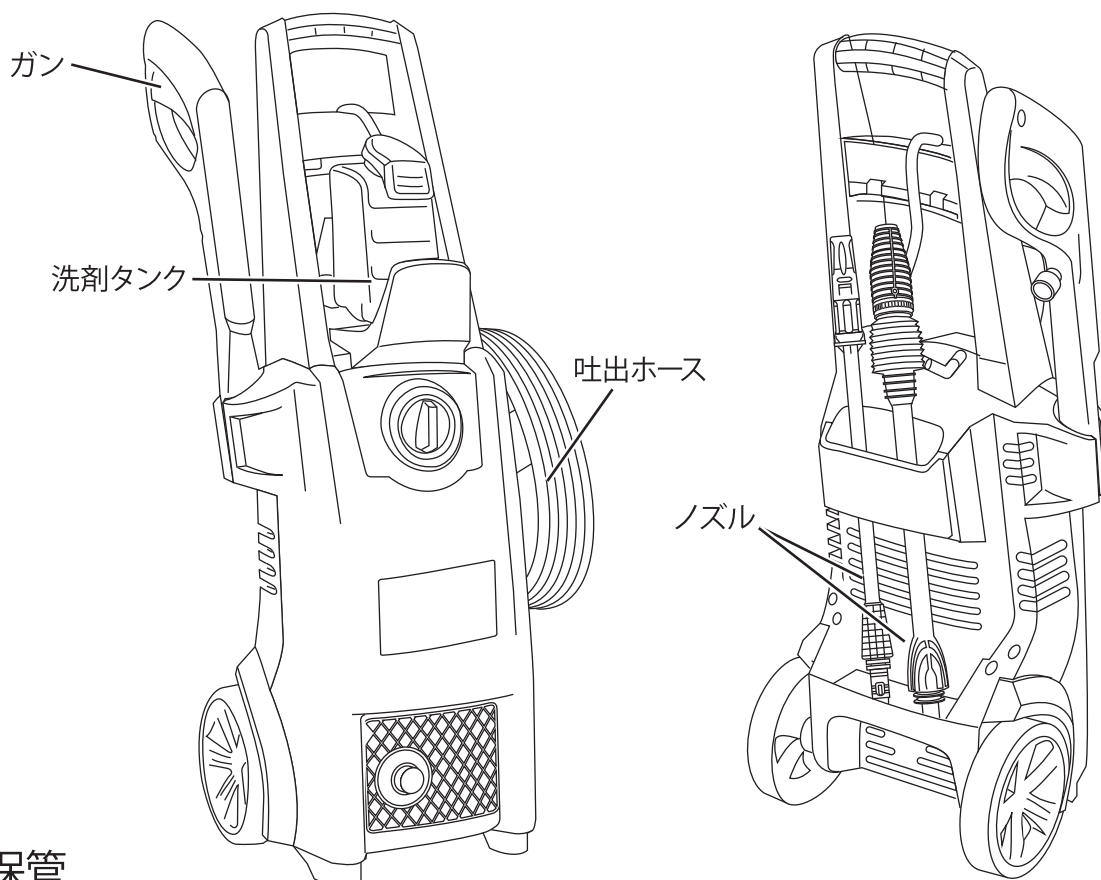
(注) 2秒以上スイッチをONにしたままにすると、故障の原因になりますので、速やかにスイッチをOFFにしてください。

⑧ 電源プラグをコンセントから抜いてください。

収納と保管

●収納位置

・本機を保管する際は、工具類を図の位置に収納できます。



●保管

保管するには以下の事に注意してください。

- ・凍結する場所には保管しないでください。
- ・冬期は、5℃以下にならない場所で保管してください。
- ・ほこりがかからない場所に保管してください。また、吸水口、排出口にゴミが入り込まないようにキャップをしてください。

<凍結防止の方法>

- ①吐出ホース、水道用ホースを取り外し、本機の高圧ホース接続口を下にし、電源スイッチを1～2秒ONにして接続口よりポンプ内に残っている水を排出してください。2秒以上スイッチをONにしたままにすると、故障の原因になりますので、速やかにOFFにしてください。
 - ②ガンから吐出ホースを取外します。吐出ホース内の水を十分に排出してください。ガンのロックを解除します。レバーを握ってガン内部の水を十分に排出してください。
 - ③凍結しない場所に保管してください。
- ※排水が不完全な状態で凍結する場所に放置した場合、ガンやポンプが破損します。

<次回使用する場合>

最初にスイッチを入れなくてください。
P18「●始動」の順番通りにご使用ください。

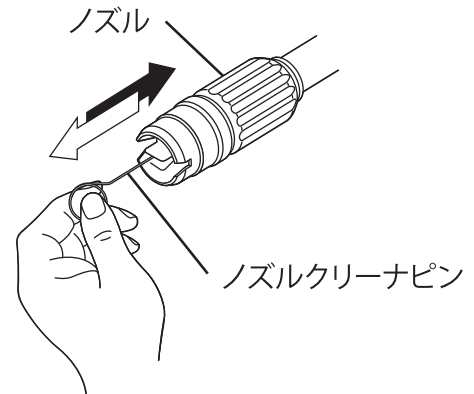
保守と点検

警告

保守、点検、部品交換などのお手入れの前には、必ずスイッチを切り、電源プラグをコンセントから抜いてください。不意な始動によるけがの原因になります。

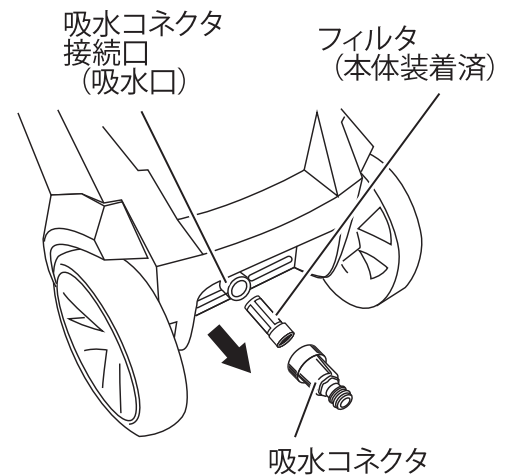
●ノズルクリーナピンについて

- ・付属品のノズルクリーナピンで定期的にノズル穴の清掃を行なってください。ノズル穴が詰まっていると水の出が悪くなり、十分な性能を発揮できません。
(注) ノズルが詰まっているかどうかは、必ずノズルをガンから取外した状態でノズル穴をのぞき込み、穴が通じているかを確認してください。ノズル穴の清掃は必ずガンから取外して行なってください。



●フィルタの清掃について

1. 吸水コネクタをゆるめ、取外します。
2. 吸水コネクタ接続口に取付けてあるフィルタを取外します。
3. 取出したフィルタの編み目の詰まりやゴミを取り、水で洗います。
4. フィルタを元の位置に納め、吸水コネクタを取付けます。



●各部取付けネジの点検

- ・ネジなどのゆるみがないか、確認してください。もし、ゆるみがある場合は締直してください。

●使用後の手入れ

- ・油污れなどをふき取り、使いやすい状態にしておいてください。乾いた布か石けん水をつけた布で本体をふいてください。
- ・ガソリン、シンナー、石油類での清掃は本体をいためます。また、水洗いは絶対にしないでください。

●修理について

- ・本機は厳密な管理の元で製造されています。もし正常に作動しなくなった場合には、お買い上げの販売店にご用命ください。その他、部品ご入用の場合、あるいは取扱い上ご不明な点、ご質問など遠慮なくお問い合わせください。

故障かなと思ったら

症状	原因	処置
スイッチを入れても動かない	電源プラグがコンセントから抜けていませんか。	電源プラグをコンセントにさし込んでください。
	延長コードが途中で切れたり、断線していませんか。	延長コードを取替えてみるか、他の電気用品で確認ください。
	ガンのレバーを握らないでスイッチを入れていませんか。	ガンのレバーを握ったままでスイッチを入れてください。
	延長コードの太さが細過ぎませんか。	P8を参照に、十分な太さの延長コードを使用してください。
勢いよく水がでない。 または水の勢いが変わる。	水道の蛇口を全開にしていますか。	全開にしてください。
	ノズルが詰まっていますか。	同梱のノズルクリーナピンでノズルの穴を掃除してください。
	吸水コネクタ部のフィルタにゴミが詰まっていますか。	フィルタのゴミを取除いてください。
	ホースやコネクタの接続部から水漏れが発生していませんか。	接続をやり直してください。 または、販売店にご相談ください。
	使用開始時は、本体内部およびホース内にエアがたまっているため水の出方が不安定になることがあります。	本体内部およびホース内のたまったエアが抜けるまで水を出し続けてください。
家のブレーカーが作動する。	分岐（タコ足）を使用していませんか。 電子レンジ、ドライヤーなど消費電力の大きい製品を同時に使用していませんか。	分岐（タコ足）配線をやめ、定格15A以上の電源コンセントを単独で使用してください。 消費電力の大きい製品と同時に使用しないでください。
	指定の電圧で使用していますか。	指定の電圧で使用してください。
ガンのレバーを放してもモーターが止まらない。	延長コードをリールに巻いたままでありませんか。	リールに巻いているコードを全て引出して使用してください。
	分岐（タコ足）コンセントを使用していませんか。	分岐（タコ足）配線をやめ、定格15A以上のコンセントを単独で使用してください。
	吐出ホースの継ぎ目から水漏れはありませんか。	正しく接続するか、吐出ホースのOリングを交換してください。
吸水コネクタ接続部から水漏れする。 (漏れ方によっては本体内部から水漏れしているように見えることがあります。)	吸水コネクタ内のパッキンが欠品していませんか。または、ネジ山が傷んでいませんか。	吸水コネクタを交換してください。
	吸水コネクタがしまっていますか。 水道ホースかワンタッチジョイントの近くが曲がっていますか。	吸水コネクタをネジ山に合わせ強く締込んでください。 (P9 2項目を参照して締めてください。) ワンタッチジョイントに曲げ力がかからないように水道ホースを真直ぐに設置してください。
吸水コネクタ接続部以外の水漏れがする	水漏れ箇所を確認してください。	ホースやガンの接続部を締直して水漏れ箇所を修理してください。 または販売店にご相談ください。

主なアフターパーツについて

パーツはお買い上げの販売店を通じで注文頂けます。
 部品コード、部品名をご確認の上、販売店にご依頼下さい。
 又、下記に記載のない部品も弊社ホームページよりパーツ表、価格をごらんいただけます。

<http://www.koshin-ltd.co.jp>

部品/部品コード	部 品 名	部品/部品コード	部 品 名
 0590929	ガン	 0591902	吐出ホース (10m)
 0591901	回転ノズル (角度可変式)	 0590938	水道用ホース
 0590933	直射/扇状ノズル	 0590939	ホースバンド
 0591068	洗剤タンク ※洗剤タンク用ホースも セットされています。	 0590941	ノズル用Oリング
 0591900	吸水コネクタ	 0590943	カプラ用Oリング
 0590936	ワンタッチジョイント	 0590935	ノズルクリーナーピン

KOSHIN

持込修理

保証書

保証期間 1年間
(お買い上げ日より)

機種	高圧洗浄機 ジェットクリーナー JC-8060E/W	※お買い上げ日	年 月 日
保証期間	お買い上げより1年間。但し、1年以内でも 累計使用時間150時間を超えるものは除く。	※	〒
お客様	※お名前	販売店	住所
	※ご住所		氏名
	〒		電話 ()
	電話 ()		電話 ()

※に記入のない場合は無効になりますので必ずご確認ください。

この保証書は本書に明記した期間、条件のもとにおいて、
下記記載内容で無料修理をお約束するものです。
保証期間経過後の修理等について、ご不明の場合は、
販売店にお問い合わせください。

株式会社 **工進**

京都府長岡京市神足上八ノ坪12

保証期間内に取扱説明書、本体貼付ラベル等の注意書きにしたがった正常なご使用状態で故障した場合には、
本記載内容に基づき無料修理いたします。お買い上げ日から保証期間内に故障した場合は、商品と本書をお持ち
いただきお買い上げ販売店に修理をご依頼ください。

- 保証期間内でも次のような場合は有料修理となります。
 - 〈イ〉使用上の誤り、または改造や不当な修理による故障または損傷。
 - 〈ロ〉お買い上げ後の落下、運送等による故障または損傷。
 - 〈ハ〉火災・地震・水害・落雷・その他天災地変、公害等による故障または損傷。
 - 〈ニ〉家庭用以外（例えば業務用等）に使用された場合の故障または損傷。
 - 〈ホ〉本書のご提示がない場合。
 - 〈ヘ〉本書にお買い上げ年月日、お客様名、販売店名の記入のない場合、あるいは字句を書き換えられた場合。
 - 〈ト〉消耗品は有料修理となります。（バルブ・Oリング・各種パッキン）
 - 〈チ〉車両、船舶等に搭載された場合に生ずる故障または損傷。
- 本書は再発行いたしませんので大切に保管してください。
- この商品は持込修理に限らせていただきます。出張修理はいたしません。
- 本書は日本国内についてのみ有効です。

- 製品についての取扱い方法・商品選定は…
 - カタログ等、資料請求は…
 - 購入後1年以内の製品で故障かな?と思ったら…
- お問い合わせ相談窓口 キョウトのコーシン
☎ **0120-075-540**
お電話頂きます際は、型式・お買上年月日・故障状況をお知らせください。
平日:9:00~12:00 13:00~17:00 土曜:9:00~12:00 (年末年始・夏期休暇等・日祝日を除く)
※フリーダイヤルの受付時間に変更がある場合は、弊社ホームページにてご案内させていただきます。
- 製品の修理・パーツについては、お買い上げの販売店にご相談ください。
 - 製品の価格・納期は、代理店・販売店にお問い合わせください。

KOSHIN 株式会社 **工進**

<http://www.koshin-ltd.co.jp>

〒617-8511 京都府長岡京市神足上八ノ坪12