

Onderwaterpomp voor
zanderig water

PBX series

GEBRUIKERSHANDLEIDING

- Dank u voor het aanschaffen van een KOSHIN onderwaterpomp.
- Deze gebruikershandleiding bevat aandachtspunten voor het veilig gebruik van de pomp.
Lees de aanwijzingen aandachtig door voor het gebruik van de pomp, zodat u goed op de hoogte bent van het gebruik. (Foutief gebruik kan leiden tot ongelukken en verwondingen).
- De gebruikershandleiding moet zorgvuldig worden bewaard, zodat u deze te allen tijde raad kunt plegen.

VEILIGHEIDSINSTRUCTIES

Voor correct gebruik, lees deze veiligheidsinstructies voor het gebruik van de pomp aandachtig door.

De aandachtspunten zijn bedoeld ter garantie van correct gebruik van het product en om gevaar en schade aan u en anderen te voorkomen.

De mate van gevaar dat kan ontstaan door het negeren van de waarschuwingen en foutief gebruik van de pomp wordt aangeduid met de classificaties "GEVAAR," "WAARSCHUWING," en "VOORZICHTIG."

Alle drie staan voor belangrijke veiligheidsinformatie en moeten zonder uitzondering nageleefd worden.

⚠ GEVAAR

Deze wordt gebruikt wanneer er een grote kans bestaat op dood of ernstige verwonding.

⚠ WAARSCHUWING

Deze wordt gebruikt bij een kans op dood of ernstige verwondingen.

⚠ VOORZICHTIG

Deze wordt gebruikt wanneer er kans op verwonding bestaat.

⚠ GEVAAR

gebruik deze pomp niet voor ontvlambare, brandbare en onstabiele vloeistoffen.

⚠ WAARSCHUWING

- zorg dat de pomp goed is geaard. Er bestaat een risico op een elektrische schok.
- Reparaties en demontage moeten worden uitgevoerd door iemand met kennis van de constructie van de pomp.
 - * Neem voor meer informatie over de constructie van de pomp contact op met uw dealer.
- raak de stekker niet aan met natte handen.
- Gebruik de pomp niet in gebieden die toegankelijk zijn voor mensen of dieren.
- Maak een afscherming zodat kinderen of mensen met een geestelijke of lichamelijke beperking niet in contact kunnen komen met de pomp.
- Laat de installatie van stoomaansluitingen en pijpleidingen uitvoeren door een bevoegde professional.
- Verwijder de stekker uit het stopcontact tijdens schoonmaak of inspectie van de pomp.
- Steek uw vingers niet in het apparaat.

⚠ VOORZICHTIG

- Dit product is bedoeld voor gebruik met zanderig water.

Als de pomp wordt gebruikt voor een andere vloeistof dan zanderigwater of zoet water, dan zal dit niet onder de garantie vallen.

 - * Met zoet water wordt waterleiding water en bronwater met weinig zware vervuiling (zoals zilt, klei, zware modder) bedoeld.
 - * Zanderig water doelt op vervuild water dat geen zware vervuiling bevat.
- Laat de pomp niet vallen en plaats hem niet in de nabijheid van vuur.
- Controleer of de stroomkabel en stekker niet beschadigd zijn, de contactdoos niet vervormd is of dat er geen stof op of om stekker zit.

Gebruik de pomp niet in het geval er afwijkingen zijn geconstateerd.
- Verplaats de pomp niet terwijl deze in bedrijf is. Verwijder de stekker na het gebruik voordat de pomp uit het water wordt getild.
- Wanneer het product niet werkt, of als er een afwijking is, haal direct de stekker uit het stopcontact en vraag uw dealer een inspectie en reparatie uit te voeren.

BEPERKINGEN

- 1) De vloeistof waarin de pomp wordt gebruikt moet voldoen aan de volgende voorwaarden.

Temperatuur: 5–40°C (41–104F°)
Viscositeit: <5cP
pH: 6,5–8,0
(Gebruik de pomp niet in vloeistoffen die ontvlambaar, brandbaar of onstabiel zijn, óf vloeistoffen die olie, farmaceutische middelen, zout, een sterk alkali-, of zuurgehalte bevatten.)
- 2) Controleer of de stroomvoorziening van de pomp aan de volgende voorwaarden voldoet.

Voltage: ±10% Frequentie: ±1%
Als zowel het voltage en de frequentie fluctueren, moet de stroomtoevoer binnen de helft van deze tolerantie blijven.

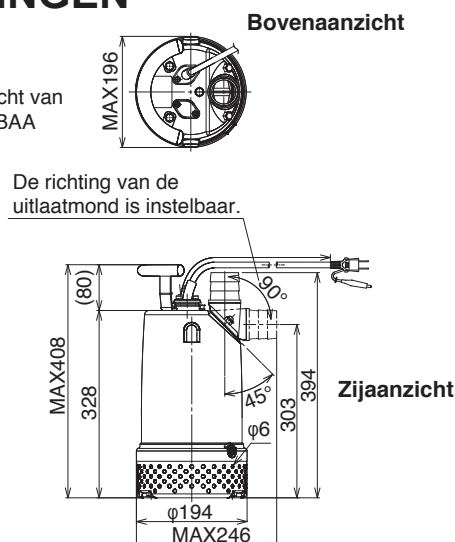
SPECIFICATIES

MODEL		PBX-55022			PBX-55011		PBX-65011	
TYPE		BAA	BAB/BAE	BAC/BAD	BAB	BAC	BAB	
POMP	Connectie Diameter	mm	50					
		inch	2					
	Max.Kop	m	9.5					10
		ft	31					33
Max.Afvoer	L/min	310						
	GPH	4870						
MOTOR	Voltage [V]	AC 220			AC 110			
	Frequentie [Hz]	50			60			
	Nominale stroom [A]	4.2			8.1		8.7	
	Output [W]	400						
	Verbruik [W]	680			690		750	
	Omwentelingen [rpm]	2800					3200	
Stroomkabel	VCT 3C×1,25mm ² ×6m	H07RN-F 3G×1,0mm ² ×10m	H07RN-F 3G×1,5mm ² ×10m		H07RN-F 3G×1,5mm ² ×20m	STOW 3/16AWG ×10m		
Maximale gebruiksdiepte [m]	5	7			5			
Netto Gewicht [kg] *Zonder kabel	13.4							
Standaard Accessoires	Slangband, Touw			Slang Koppeling, Slangband			Slangband	

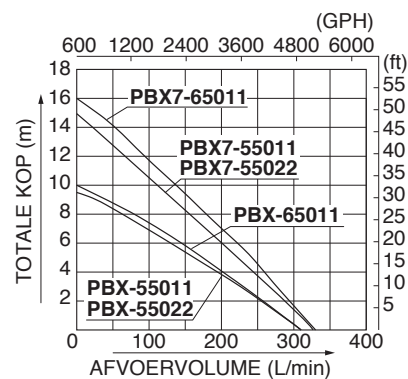
MODEL		PBX7-55022			PBX7-55011		PBX7-65011	
TYPE		BAA	BAB/BAC/BAD/BAE	BAB	BAC	BAB		
POMP	Connectie Diameter	mm	50					
		inch	2					
	Max.Kop	m	15					16
		ft	50					54
Max.Afvoer	L/min	330						
	GPH	5240						
MOTOR	Voltage [V]	AC 220			AC 110			
	Frequentie [Hz]	50			60			
	Nominale stroom [A]	6			12			
	Output [W]	750						
	Verbruik [W]	1250						
	Omwentelingen [rpm]	2800					3200	
Stroomkabel	VCT 3C×2,0mm ² ×10m	H07RN-F 3G×1,5mm ² ×10m		H07RN-F 3G×1,5mm ² ×20m	VCT 3C×2,0mm ² ×15m			
Maximale gebruiksdiepte [m]	5	7			5			
Net Gewicht [kg] *Zonder kabel	13.6			13.7				
Standaard Accessoires	Slangband, Touw	Slang Koppeling, Slangband			Slangband			

AFMETINGEN

*Dit is het overzicht van de PBX-55022-BAA



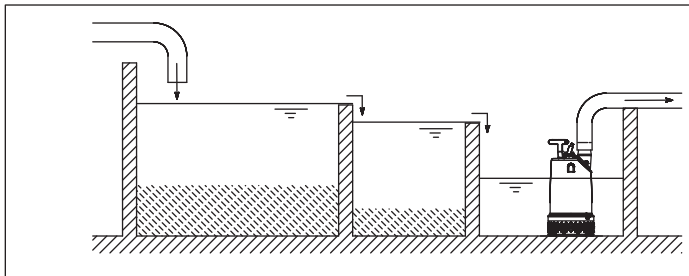
PRESTATIE CURVE



*De start spanning is drie keer hoger dan die van de nominale stroom.

VOOR IN GEBRUIK NAME

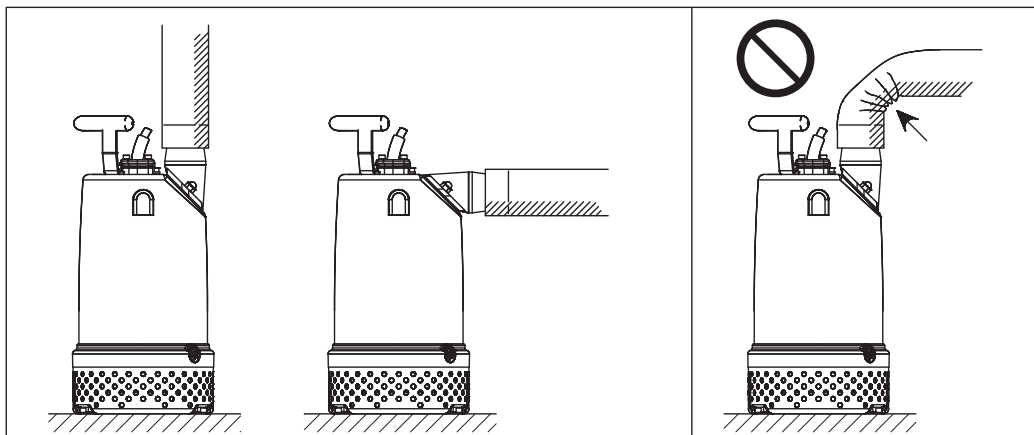
1. Controleer of het model type, de frequentie en het voltage van de pomp kloppen. (bekijk de model nummerplaat)
2. Sluit de aardedraad aan voor het aansluiten van de stekker.
Installeer een aardelekage stroomonderbreker om problemen met aardelekage te voorkomen.
3. Houdt het handvat vast tijdens het dragen van de pomp.
Bind tevens een touw o.i.d. aan het handvat tijdens de installatie van de pomp.
4. De pomp dient geïnstalleerd te worden op de plek waar het water het makkelijkst verzameld.
Plaats houten planken of blokken o.i.d. onder het filter van de pomp wanneer deze wordt



geïnstalleerd op een zachte ondergrond, zoals grind of zand, om te voorkomen dat de pomp zinkt.

De figuur aan de linkerkant toont een voorbeeld van een installatiemethode om het aanzuigen van afzetting te verminderen.

5. Om de hoek van de slang te wijzigen, verwijder de afvoerklepmoeren en let op dat de pakking niet valt, draai de slang 90 graden en bevestig deze weer.



⚠ VOORZICHTIG

Pas op voor het water-hamer effect.

Als er op de afvoerslang wordt gestaan, of als de klep aan de zijde van de afvoer gesloten is als de pomp in gebruik is, zal er een grote druk opbouwen in de behuizing van de pomp.

Dit kan tot schade aan de pomp leiden, dus wees voorzichtig.

6. Thermische beveiliging

Om de motor te beschermen is er een thermische beveiliging geïnstalleerd in de pomp. Als de pomp voor welke reden dan ook overbelast wordt, dan zal de thermische beveiliging de pomp stoppen om de motor te beschermen. (Wanneer de motor is afgekoeld, zal deze automatisch herstarten.)

Als deze situatie aanhoudt, voor de volgende controles uit.

* Verwijder altijd de stekker uit het stopcontact bij het uitvoeren van de controle.

- Zijn er vreemde materialen (zoals lint, vaste delen of vuil) in de waaier gekomen en deze vast laten lopen?
- Is het voltage van de stroomvoorziening afgenomen? (Bij gebruik van verlengsnoer of generator)
- Wordt de pomp gebruikt voor vloeistoffen met een hoog specifiek zwaartepunt of een hoge viscositeit?

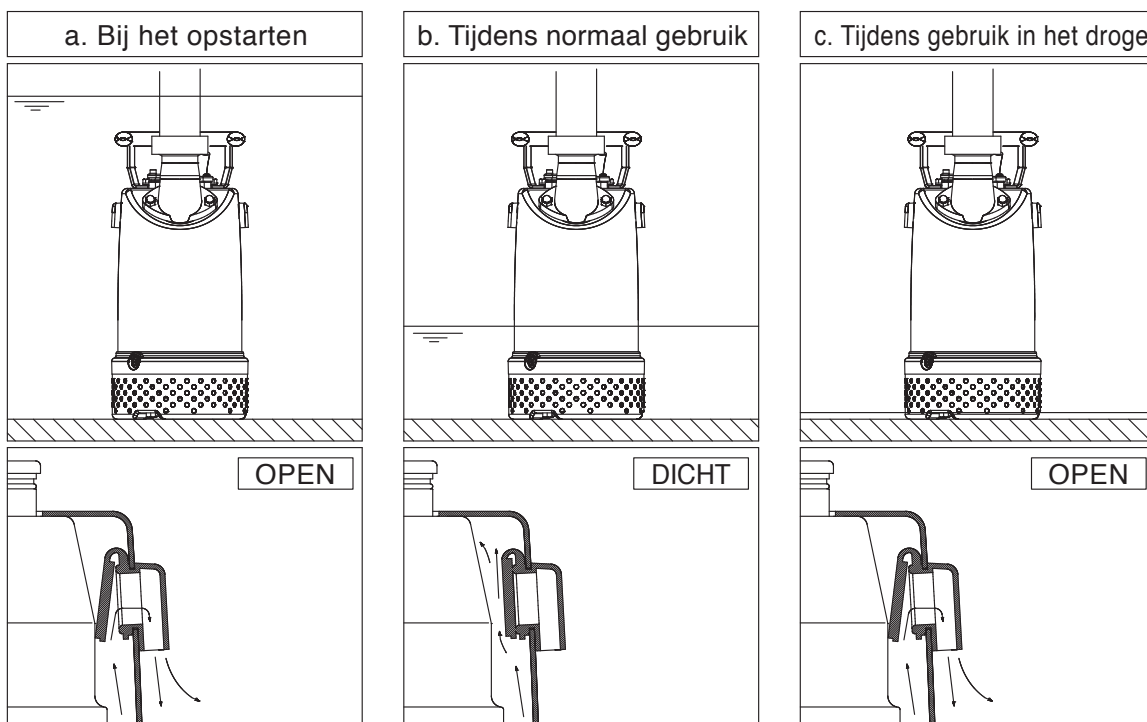
7. Gebruik van de luchtklep

Deze pomp is voorzien van een luchtklep. De luchtklep voorkomt een luchtslot bij het opstarten, en een continue luchtstroom koelt de motor, waarmee oververhitting wordt voorkomen als de pomp droog draait (zonder water).

⚠ VOORZICHTIG

Wanneer puin e.d. vast loopt in de luchtklep, kan het gebeuren dat deze niet goed functioneert.

Controleer op vreemde voorwerpen in de luchtklep alvorens de installatie en in gebruik name van de pomp.



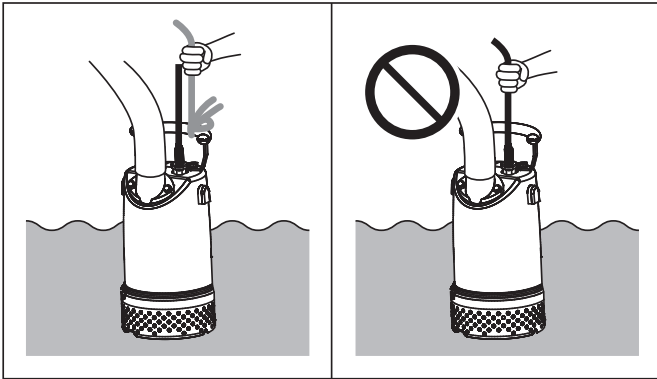
8. Wanneer er een generator wordt gebruikt moet deze een capaciteit hebben van 3 tot 5 keer van de elektrische consumptie van de pomp. (Lees de Gebruikershandleiding van de generator goed door en gebruik deze op de juiste wijze.)

HOE DE POMP TE GEBRUIKEN

1. Dompel de pomp onder in het water.

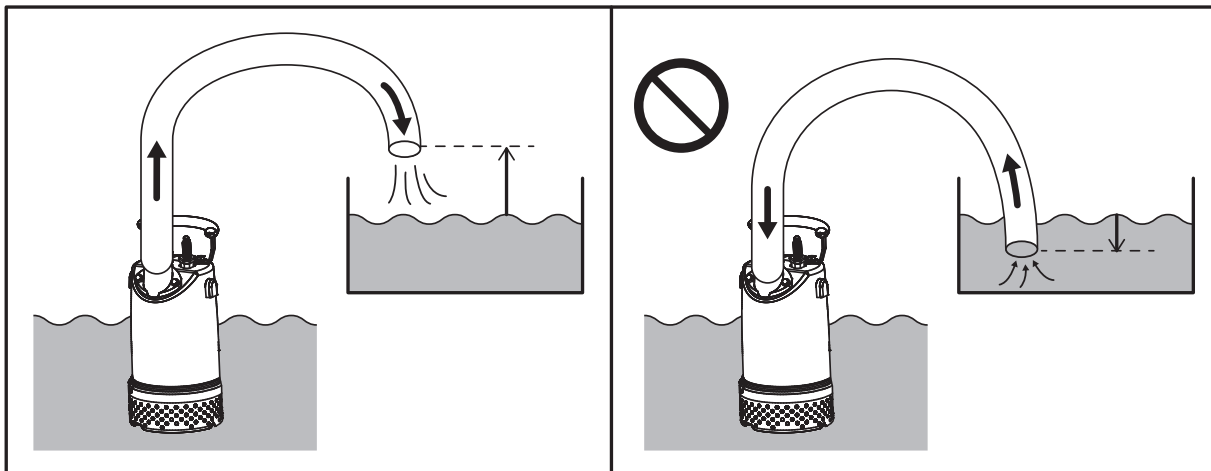
Als de pomp bij het neerlaten wordt vastgehouden met de stroomkabel, kan deze breken of loskomen.

Bind een touw om het handle van de pomp en laat de pomp rustig het water indalen.



2. Zorg dat de afvoerslang niet in het water ligt.

Als de slag hoger ligt dan het oppervlakte van het water bij het stoppen van de pomp, dan zal het water terugvloeien vanwege een sifon-effect.



3. Sluit de stekker aan.

WAARSCHUWING NA GEBRUIK

1. Na gebruik, sluit altijd de stekker af en til de pomp uit het water.

Door afbraak van de isolatie kan een elektrische schok worden gegeven of kan er elektriciteit lekken.

2. Als de pomp wordt gebruikt in water met een hoge hoeveelheid zand of grof vuil en niet wordt verwijderd na het uitzetten, zal het zand, etc. in de pomp achterblijven.

Voordat de pomp wordt opgeslagen dient deze van binnen te worden schoongemaakt en volledig gedroogd.

REPARATIE EN INSPECTIE

1. Controleer de weerstand van de isolatie

Controleer de weerstand van de isolatie regelmatig.

Gebruik een tester om de weerstand tussen de aardedraad en de stroomkabel te meten.

- 20 MΩ of hoger: Normaal
- 1-20 MΩ: Voldoende om de pomp te gebruiken maar de stroomkabel en de motor dienen zo snel mogelijk te worden geïnspecteerd.
- 1 MΩ of minder: Abnormaal. Voer een inspectie en reparatie uit.

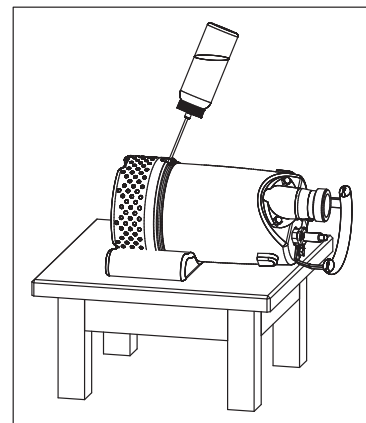
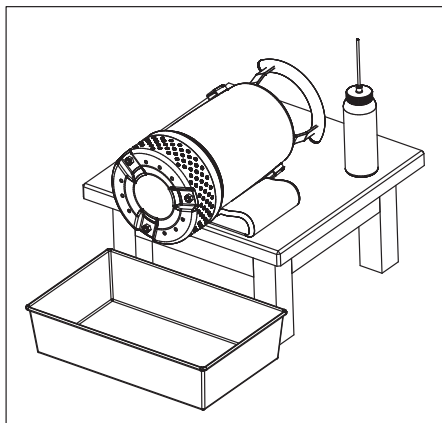
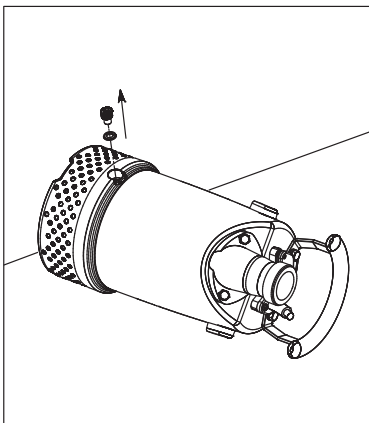
2. Vervang de paraffine

De afdichting van de as, welke het belangrijkste waterdichte component is, is afgedicht met paraffine vloeistof.

Inspecteer de paraffine vloeistof elke 1000 uur (of elke 3 maanden).

Als de paraffine vloeistof onzuiver is, of als deze met water is vermengd, zal het afdichtingsmechanisme (mechanische afdichting etc.) vervangen moeten worden.

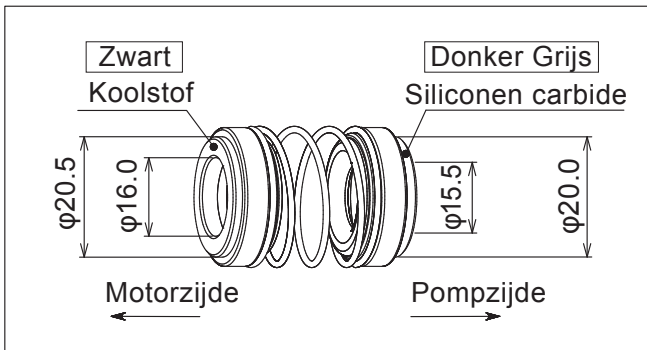
(De hoeveelheid paraffine vloeistof in de afdichting is 280 cc.)



3. Het vervangen van de mechanische afdichtingen

Deze onderwaterpomp heeft een dubbele mechanische afdichting.

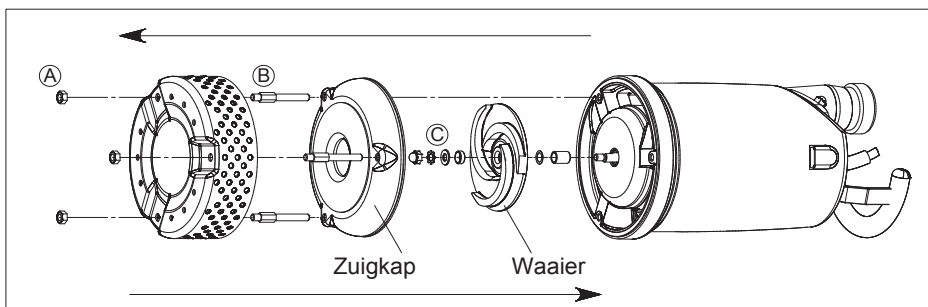
Instaleer tijdens de montage een koolstof mechanische afdichting aan de zijde van de motor en een siliconen carbide mechanische afdichting aan de zijde van de pomp.



4. Inspectie van de waaier

Als er vreemd materiaal in de zeef of waaier vast zit, zal dit het gegeven kracht verlagen en ook een negatieve invloed hebben op de levensduur van de pomp. Voer de inspectie uit aan de hand van de volgende procedure.

* Verwijder tijdens het uitvoeren van een inspectie altijd de stekker uit het stopcontact.



Bevestigingstorsie(N.m / lb.ft)		
(A)	15 N.m	11,06 lb.ft
(B)	15 N.m	11,06 lb.ft
(C)	5 N.m	3,68 lb.ft

Was de zeef en de waaier met schoon water.

Spoel alle vervuiling rondom de motor as weg met water.

Monteer de onderdelen door de demontage procedure tegenovergestelde volgorde uit te voeren.

Vervang altijd beschadigde of versleten onderdelen.

5. Vervangen van de stroomkabel

Als de stroomkabel, door slijtage of schade, vervangen dient te worden, neem contact op met uw leverancier voor vervanging.

6. (voor de PBX7-55022)

Na het uitzetten kan er een hoge elektrische spanning achterblijven in de condensator onder de kap van de kop.

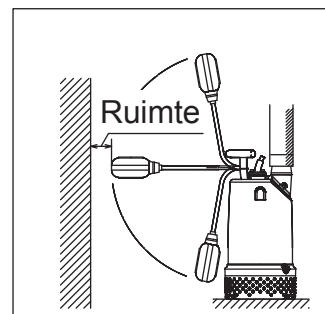
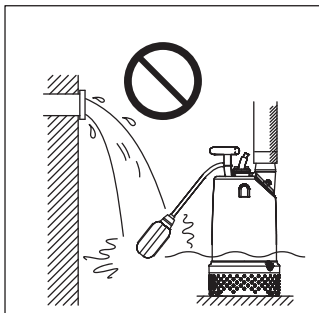
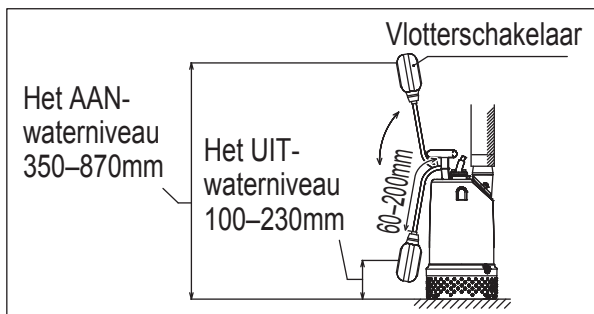
Onderhoud of reparatiewerkzaamheden dienen uit worden gevoerd door bevoegd personeel. Onzorgvuldig werk kan leiden tot ernstige verwonding door een elektrische schok. Ga hier voorzichtig mee om.

OPTIONELE ONDERDELEN

VLOTTERSCHAKELAAR

Voorziet de pomp van een automatische start of stop functie.

De pomp start automatisch wanneer het waterniveau stijgt en de vlotter tot aan het AAN-niveau komt, en stopt automatisch wanneer het waterniveau daalt en de vlotter daalt tot het UIT-water-niveau.

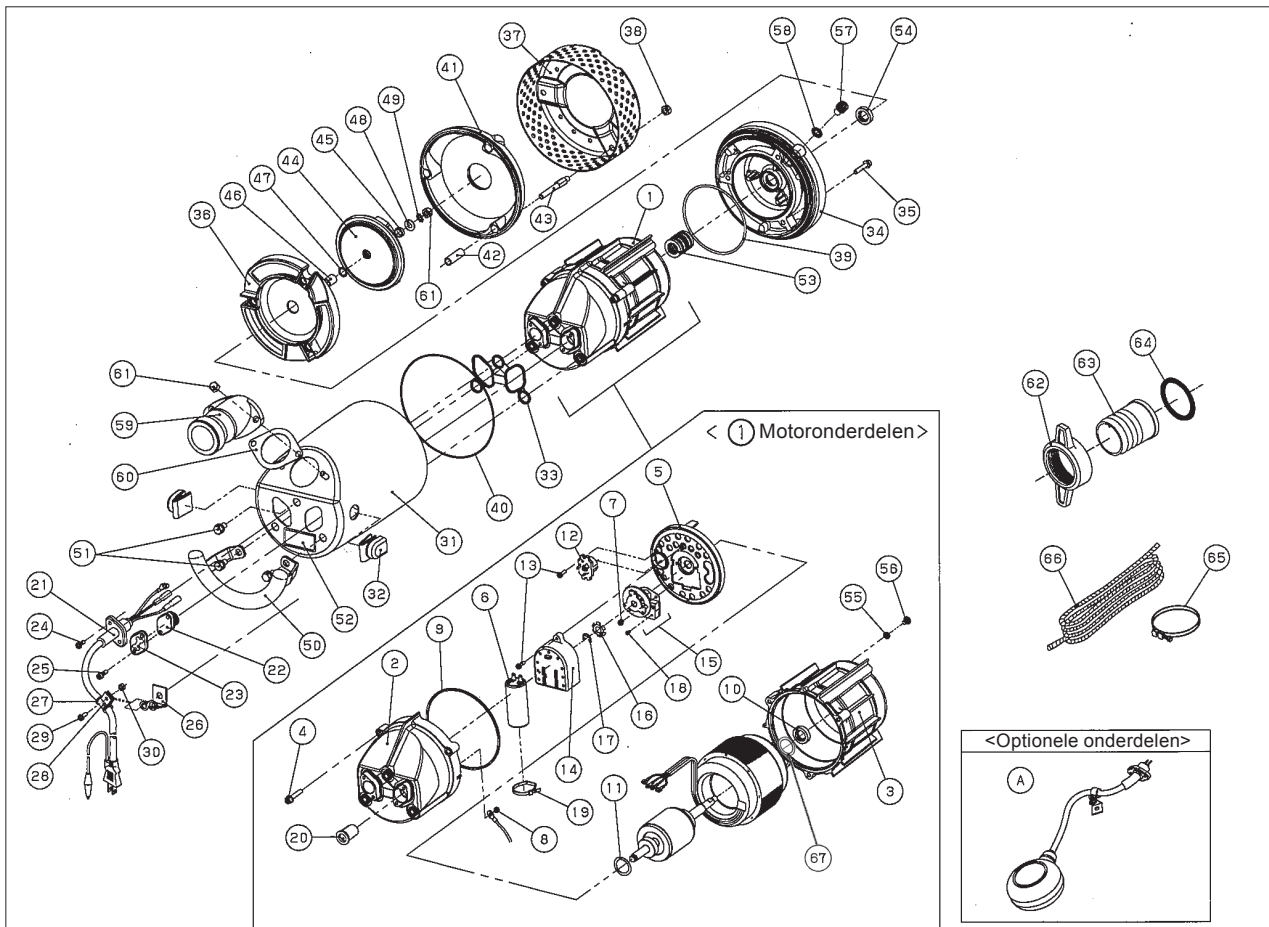


AFWIJKINGEN EN AANPAK

Symptoom	Oorzaak	Tegenmaatregel	
Pomp gaat niet aan	Geen stroom	Sluit aan op het stopcontact	
	De stroom staat aan	De stroomkabel is gebroken of komt niet in contact	Inspectie en reparatie door de dealer
		Het voltage daalt	Controleer het verlengsnoer
		Waaier vastgelopen door vreemd materiaal	Maak de zeef en de behuizing schoon
		Waterpenetratie in de motor	Inspectie en reparatie door de dealer
Pomp stopt tijdens gebruik	De beveiliging is aangeslagen (thermische beveiliging)	Inspecteer de leidingen en de pomp om de belasting te verlagen	
	Waaier vastgelopen door vreemd materiaal	Maak de zeef en de behuizing schoon	
	Verhoging van de watertemperatuur	Verlaag de watertemperatuur	
	Incorrecte frequentie/voltage	Controleer of de waarden op het model nummerplaat en de stroomtoevoer overeenkomen.	
Afname in de prestatie van de pomp	Afname door verstopping of gebogen slang	Maak de binnenkant van de slang schoon en verwijder bochten	
	Boring van de slang te klein, slang te lang	Gebruik een slang met een grotere boring, kort de slang in	
	De pomp zuigt lucht aan	Verhoog het waterniveau	
	Versleten waaier	Vervang de waaier	
	Verstopping in de pomp	Maak de binnenkant van de pomp schoon	
	Kop van de pomp te hoog	Verlaag de kop van de pomp	
Luchtklep gaat niet dicht	Vreemd materiaal verstopt de luchtklep	Maak de luchtklep schoon	
	De pomp zuigt lucht aan	Verhoog het waterniveau	

ONDERDELENLIJST

PBX-55022-BAA, -BAB, -BAC, -BAD, -BAE PBX-55011-BAB, -BAC / PBX-65011-BAB



Nr.	ONDERDEELCODE	ONDERDEEL	AANTAL
1	0438190	PBX-5011 Motor Set 400W/110V (Nr.2-20,55,56)	1
	0438191	PBX-5022 Motor Set 400W/220V (Nr.2-20,55,56)	1
2	0430603	Kap van de kop	1
3	0430611	Motor Frame	1
4	734605055	Bout (M6x35)	3
5	0430610	Motorsteun	1
6	0390002	Condensator (125VAC 150µF)	1
7	0430073	+ Schroef (M4x6)	2
8	707819036	+ Schroef (M4x8)	1
9	0390149	Kop Pakking	1
10	893555043	Olie Afdichting	1
11	857627023	Golfkring	1
12	0390079	Thermische Beveiliging (Spec. 400W/110V)	1
	0430677	Thermische Beveiliging (Spec. 400W/220V)	1
13	708119040	Bout (M4x16)	3
14	0430615	Centrifugale Kracht Schakelaar-kap	1
15	0398161	Centrifugale Kracht Schakelaar	1
16	0390141	Getande Borgring	1
17	888727008	Aanslagring	1

Nr.	ONDERDEELCODE	ONDERDEEL	AANTAL
18	707825018	+ Schroef (M3x6)	2
19	0390142	Band	1
20	0430607	Stekker	1
21	0430573	Stroomkabel met Atype stekker VCT 3Cx1,25mm ² x6m (PBX-55022-BAA)	1
	0438160	Stroomkabel met CEE7/4 Schuko stekker H07RN-F 3Gx1,0mm ² x10m (PBX-55022-BAB/BAE)	1
	0430681	Stroomkabel met Bftype stekker H07RN-F 3Gx1,5mm ² x10m (PBX-55022-BAC)	1
	0430673	Stroomkabel met CEE7/4 Schuko stekker H07RN-F 3Gx1,5mm ² x10m (PBX-55022-BAD)	1
	0438158	Stroomkabel met B3type stekker H07RN-F 3Gx1,5mm ² x10m (PBX-55011-BAB)	1
0438210	Stroomkabel met B3type stekker H07RN-F 3Gx1,5mm ² x20m (PBX-55011-BAC)	1	

Nr.	ONDERDEELCODE	ONDERDEEL	AANTAL
21	0430670	Stroomkabel met A (met aardepin)type stekker STOW 3/16AWGx10m (PBX-65011-BAB)	1
22	0430620	Vlotterdop	1
23	0430633	Vlotterdop houder	1
24	703305102	+ Schroef (M5x14)	2
25	734605036	Bout (M5x18)	2
26	0438189	Ketting Assy	1
27	0390031	Kabel Steun	1
28	0260018	Kabel Band	1
29	703305100	+ Schroef (M5x10)	1
30	827305005	Moer (M5)	1
31	0430605	Buiten Kap "PONSTAR" (PBX-55022/55011)	1
	0430653	Buiten Kap "KOSHIN" (PBX-65011)	1
32	0430625	Luchtklep	2
33	0430621	Buiten Afdichting	1
34	0430613	Buiten behuizing	1
35	734605055	Bout (M6x35)	3
36	0430617	Binnen Behuizing	1
37	0430225	Zeef	1
38	827405008	Moer (M8)	3
39	889955110	O-Ring (G110)	1
40	0430634	O-Ring (S170)	1
41	0430619	Zuigkap	1
42	0430632	Afstandsplaat	3
43	0430631	Schroefdraad Bout	3
44	0430614	50Hz Waaier	1
	0430612	60Hz Waaier	1
45	0430441	Waaier Bush	1
46	0430656	Hoes	1
47	0390025	Borgring Waaier voor Aanpassing	2
48	846505008	Borgring	1
49	845305008	Getande Borgring	1
50	0430604	Handvat	1
51	0430638	Bout (M8x18)	3
52	0430646	PBX-55022-BAA-0 Naamplaat	1
	0430660	PBX-55022-BAB-0 Naamplaat	1
	0430661	PBX-55022-BAC-0 Naamplaat	1
	0430718	PBX-55022-BAD-0 Naamplaat	1
	0430719	PBX-55022-BAE-0 Naamplaat	1

Nr.	ONDERDEELCODE	ONDERDEEL	AANTAL
52	0430645	PBX-55011-BAB-0 Naamplaat	1
	0430723	PBX-55011-BAC-0 Naamplaat	1
	0430644	PBX-65011-BAB-0 Naamplaat	1
53	0390003	Mechanische afdichting	1
54	893555043	Olie Afdichting	1
55	0340142	Afdichtingsring	1
56	0340153	+ Schroef (M6x8)	1
57	0390037	Busbout (M10x12)	1
58	854255010	Afdichtingsborgring	1
59	0430624	Afvoerklep (G) (PBX-55022-BAB/BAC/BAD /BAE/PBX-55011-BAB/BAC)	1
	0430630	Afvoerklep (Nippel) (PBX-55022-BAA)	1
	0430623	Afvoerklep (NPT) (PBX-65011-BAB)	1
60	0390559	Afvoer Afdichting	1
61	835305008	Dopmoer (M8)	3
62	0113390	Koppeling	1
63	0110356	Nippel	1
64	0113391	Koppeling Afdichting	1
65	940019060	Slang Band (φ60)	1
66	0398157	Touw (PBX-55022-BAA)	1
67	0430761	lager ring	1
	0430599	UK Contactdoos (PBX-55022-BAB)	1
	0390140	Smeermiddel	1
	0438209	Aardedraad Assy	1
	0398141	Hoofddraad Assy A	1
	0398142	Hoofddraad Assy B	1
	0390383	Paraffine	2.8

Optionele onderdelen

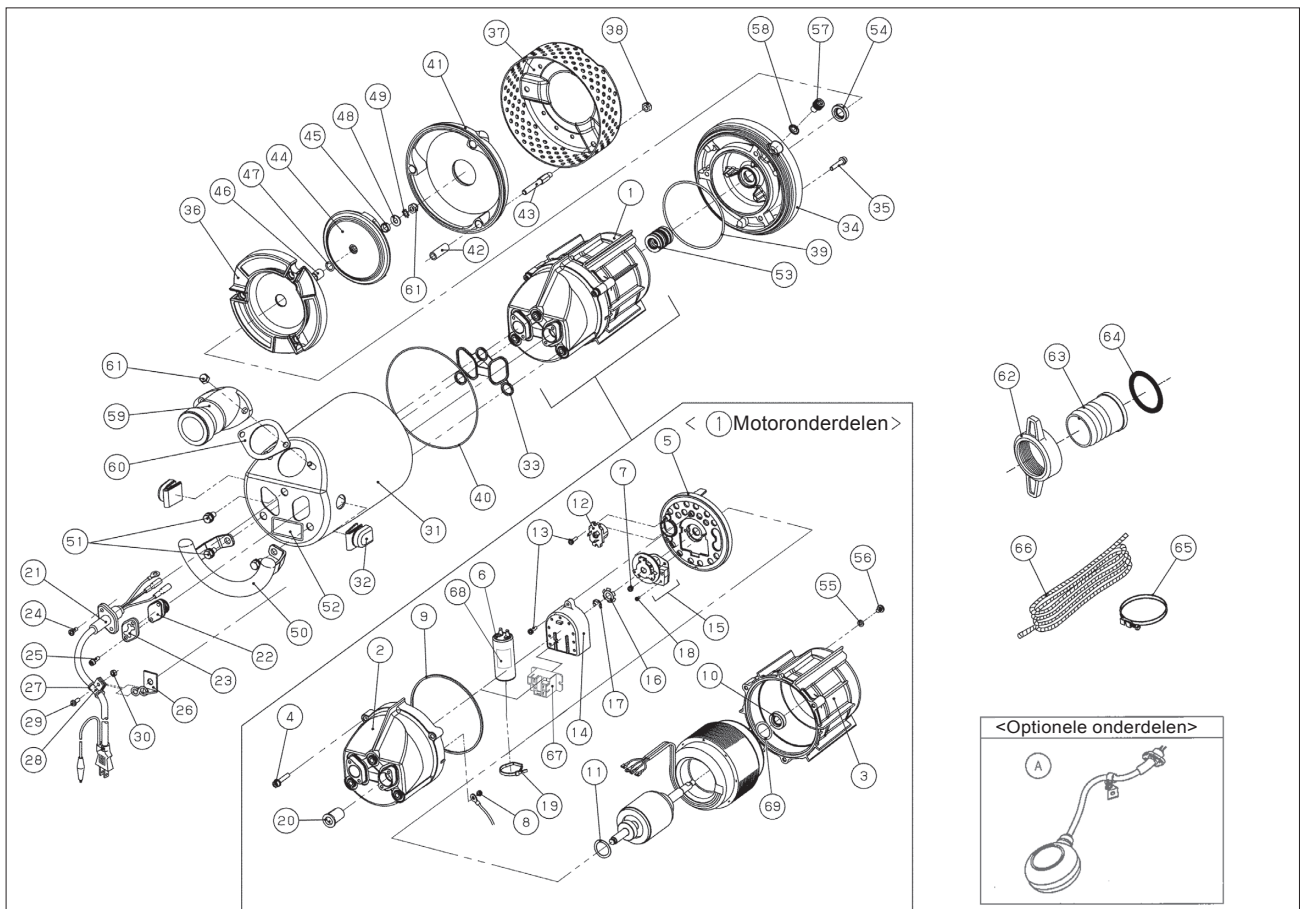
A	0208570	Vlotterschakelaar (PA-396)	1
---	---------	----------------------------	---

*62-64 is Toevoeging voor PBX-55022-BAB/BAC/BAD/BAE/ PBX-55011-BAB/BAC

*Neem contact op met uw dealer voor informatie over de onderdelenlijst en optionele onderdelen.

ONDERDELENLIJST

PBX7-55022-BAA, -BAB, -BAC, -BAD, -BAE
PBX7-55011-BAB, -BAC / PBX7-65011-BAB



Nr.	ONDERDEELCODE	ONDERDEEL	AANTAL
1	0438192	PBX7-5011 Motor Set 750W/110V (Nr.2-20,55,56)	1
	0438193	PBX7-5022 Motor Set 750W/220V (Nr.2-20,55,56)	1
2	0430603	Kap van de kop	1
3	0430616	Motor Frame	1
4	734605055	Bout (M6x35)	3
5	0430610	Motorsteun	1
6	0390002	Condensator (125VAC 150µF)	1
7	0430073	+ Schroef (M4x6)	2
8	707819036	+ Schroef (M4x8)	1
9	0390149	Kop Pakking	1
10	893555043	Olie Afdichting	1
11	857627023	Golfkring	1
12	0430606	Thermische Beveiliging (Spec. 750W/110V)	1
	0430676	Thermische Beveiliging (Spec. 750W/220V)	1
13	708119040	Bout (M4x16)	3
14	0430615	Centrifugale Kracht Schakelaar-kap	1
15	0398161	Centrifugale Kracht Schakelaar	1

Nr.	ONDERDEELCODE	PARTS NAME	AANTAL
16	0390141	Getande Borgring	1
17	888727008	Aanslagring	1
18	707825018	+ Schroef (M3x6)	2
19	0390142	Band	1
20	0430607	Stekker	1
21	0430672	Stroomkabel met Atype stekker VCT 3Cx2,0mm²x10m (PBX7-55022-BAA)	1
	0430673	Stroomkabel met CEE7/4 Schuko stekker H07RN-F 3Gx1,5mm²x10m (PBX7-55022-BAB/BAD/BAE)	1
	0430681	Stroomkabel met Bftype stekker H07RN-F 3Gx1,5mm²x10m (PBX7-55022-BAC)	1
	0438158	Stroomkabel met B3type stekker H07RN-F 3Gx1,5mm²x10m (PBX7-55011-BAB)	1
	0438210	Stroomkabel met B3type stekker H07RN-F 3Gx1,5mm²x20m (PBX7-55011-BAC)	1

Nr.	ONDERDEELCODE	ONDERDEEL	AANTAL
21	0438211	Stroomkabel met A (met aardepin)type stekker VCT 3x2,0mm ² x15m (PBX7-65011-BAB)	1
22	0430620	Vlotterdop	1
23	0430633	Vlotterdop houder	1
24	703305102	+ Schroef (M5x14)	2
25	734605036	Bout (M5x18)	2
26	0438189	Ketting Assy	1
27	0390031	Kabel Steun	1
28	0260018	Kabel Band	1
29	703305100	+ Schroef (M5x10)	1
30	827305005	Moer (M5)	1
31	0430605	Buiten Kap "PONSTAR" (PBX7-55022/55011)	1
	0430653	Buiten Kap "KOSHIN" (PBX7-65011)	1
32	0430625	Luchtklep	2
33	0430621	Buiten Afdichting	1
34	0430613	Buiten behuizing	1
35	734605055	Bout (M6x35)	3
36	0430617	Binnen Behuizing	1
37	0430225	Zeef	1
38	827405008	Moer (M8)	3
39	889955110	O-Ring (G110)	1
40	0430634	O-Ring (S170)	1
41	0430619	Zuigkap	1
42	0430632	Afstandsplaat	3
43	0430631	Schroefdraad Bout	3
44	0430609	50Hz Waaier	1
	0430608	60Hz Waaier	1
45	0430441	Waaier Bush	1
46	0430656	Hoes	1
47	0390025	Borgring Waaier voor Aanpassing	2
48	846505008	Borgring	1
49	845305008	Getande Borgring	1
50	0430604	Handvat	1
51	0430638	Bout (M8x18)	3
52	0430643	PBX7-55022-BAA-0 Naamplaat	1
	0430662	PBX7-55022-BAB-0 Naamplaat	1
	0430663	PBX7-55022-BAC-0 Naamplaat	1
	0430720	PBX7-55022-BAD-0 Naamplaat	1
	0430721	PBX7-55022-BAE-0 Naamplaat	1
	0430642	PBX7-55011-BAB-0 Naamplaat	1
	0430724	PBX7-55011-BAC-0 Naamplaat	1

Nr.	ONDERDEELCODE	ONDERDEEL	AANTAL
52	0430641	PBX7-65011-BAB-0 Naamplaat	1
53	0390003	Mechanische afdichting	1
54	893555043	Olie Afdichting	1
55	0340142	Afdichtingsring	1
56	0340153	+ Schroef (M6x8)	1
57	0390037	Busbout (M10x12)	1
58	854255010	Afdichtingsborgring	1
59	0430624	Afvoerklep (G) (PBX7-55022-BAB/BAC/BAD /BAE/PBX7-55011-BAB/BAC)	1
	0430630	Afvoerklep (Nippel) (PBX7-55022-BAA)	1
	0430623	Afvoerklep (NPT) (PBX7-65011-BAB)	1
60	0390559	Afvoer Afdichting	1
61	835305008	Dopmoer (M8)	3
62	0113390	Koppeling	1
63	0110356	Nippel	1
64	0113391	Koppeling Afdichting	1
65	940019060	Slang Band (φ60)	1
66	0398157	Touw (PBX7-55022-BAA)	1
67	0430758	Vermogensrelais (PBX7-55022)	1
68	0430759	Waarschuwingslabel (PBX7-55022)	1
69	0430761	lager ring	1
	0430760	Scotchlok Aansluiting (PBX7-55022)	2
	0438212	Hoofddraad Assy A (PBX7-55022)	1
	0438213	Hoofddraad Assy B (PBX7-55022)	1
	0438214	Hoofddraad Assy C (PBX7-55022)	1
	0438215	Hoofddraad Assy D (PBX7-55022)	1
	0438216	Hoofddraad Assy E (PBX7-55022)	1
	0430599	UK Contactdoos (PBX7-55022-BAB)	1
	0430659	USA Stekker (PBX7-65011-BAB)	1
	0390140	Smeermiddel	1
	0438209	Aarddraad Assy	1
	0398141	Hoofddraad Assy A	1
	0398142	Hoofddraad Assy B	1
	0390383	Paraffine	2.8

Optionele onderdelen

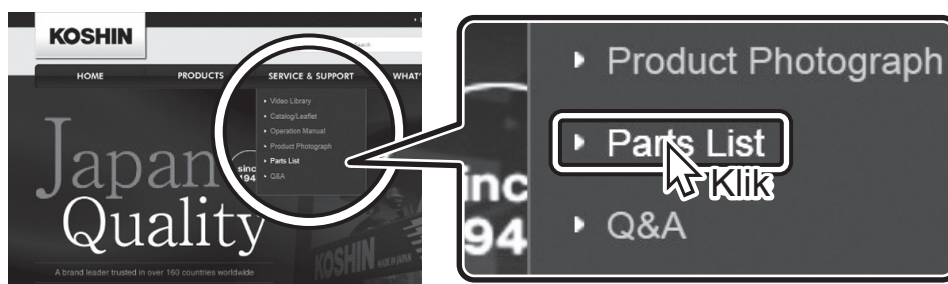
A	0208570	Vlotterschakelaar (PA-396)	1
---	---------	----------------------------	---

*62-64 is Toevoeging voor
PBX7-55022-BAB/BAC/BAD/BAE
PBX7-55011-BAB/BAC

*Neem contact op met uw dealer voor informatie over de onderdelenlijst en optionele onderdelen.

MEMO

RESERVE-ONDERDELEN



Voor informatie over
reserveonderdelen, bezoek



<http://www.koshinpump.com>

KOSHIN LTD.

www.koshinpump.com

12 Kami-Hachinotsubo Kotari, Nagaokakyo City, Kyoto 617-8511 JAPAN
TEL.+81-75-953-2499 FAX.+81-75-954-6119