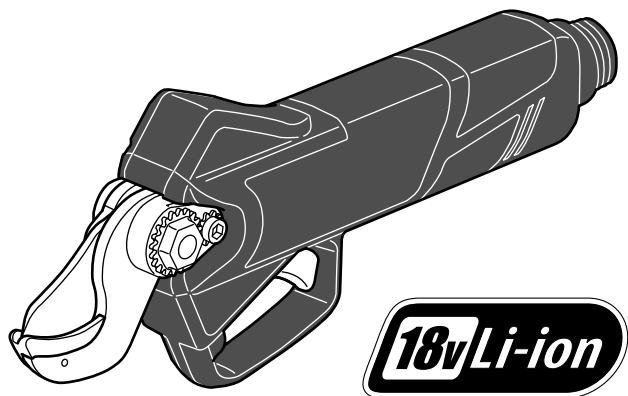


共通バッテリーシリーズ  
**PREMIUM**  
スマートコーシン



このたびは、本製品をお買い上げいただきありがとうございます  
ございました。

- ・ご使用前に、この取扱説明書をよく読んで正しく安全にご使用ください。
- ・お読みになった後も保管してください。
- ・取扱説明書を理解していない人は、本製品の操作を行わないでください。
- ・本製品を他人に貸す場合は、取扱い方法をよく説明し、取扱説明書をよく読むように指導してください。

なお、保証書に購入店などの記載がない場合は、レシートなどを貼り付けておいてください。

**警告**



純正品以外のオプション品、交換用パーツなどは使用しない  
刃が外れるなどしてケガの原因となります。

**動画で見る**

下記の二次元コードから  
動画をご覧ください。



- ・動画の内容は予告なく変更・削除されることがあります。
- ・Web通信料金はお客様のご負担となります。

- ・本誌の製品イラストについて、基本的に PPD-1825 を使用しています。
- ・仕様変更などにより、本製品のイラストや内容が一部実機と異なる場合がありますがご了承ください。

# KOSHIN

PPD-1825 (アンビルタイプ)  
PPD-1825B (バイパスタイプ)  
**充電式剪定はさみ**  
**取扱説明書 (保証書付)**

**用途**

果樹・樹木の剪定

用途以外の目的に使用しないでください

**目次**

|                      |    |
|----------------------|----|
| はじめに                 |    |
| 各部の名称                | 2  |
| パーツのご注文は             | 3  |
| 安全上のご注意              | 4  |
| 準備                   |    |
| ご使用になる前に             | 10 |
| 運搬する場合には             | 18 |
| 定期点検を行いましょう          | 18 |
| 使用方法                 |    |
| 剪定をする                | 19 |
| 使用後は                 | 20 |
| 保守・点検                |    |
| 保守・点検について            | 21 |
| 「故障かな?」と思ったら (故障と処置) | 25 |
| その他                  |    |
| 主な仕様                 | 27 |
| 保証書                  | 28 |

はじめに

準備

使用方法

保守・点検

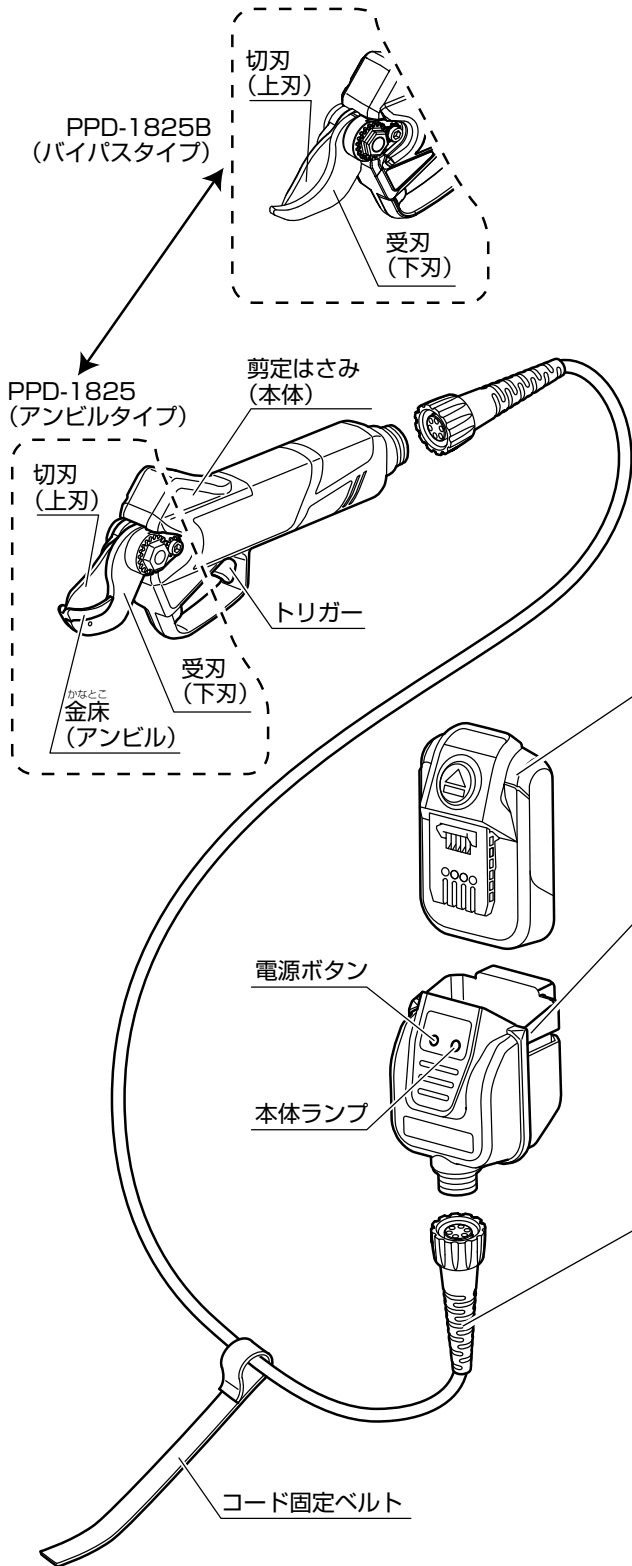
その他

株式会社 **工進**

22-07 056102202

# 各部の名称

同梱されている付属品がすべてそろっているか確認してください。  
特に記載の無いものは各1点です。



## <標準付属品表>

| 名称・イラスト   |  |
|---|--|
| 携行ケース   |  |
| 工具セット<br>(六角レンチ、スパナ、ドライバー)                            |  |
| 18V 急速充電器 II<br>(PA-430)<br>JAN: 4971770-560727       |  |
| 18V 2.5Ah バッテリー 2個<br>(PA-380)<br>JAN: 4971770-560192 |  |
| バッテリーホルダー   |  |
| バッテリー保護バッグ付ベルト<br>(ホルスター付)                            |  |
| 接続コード<br>(コード固定ベルト付)                                  |  |
| 潤滑油   |  |
| 取扱説明書   |  |

# パーツのご注文は

パーツは、必ず指定のものをご使用ください。

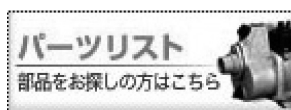
パーツは購入店または弊社製品お取扱店を通じてご注文いただけます。また、下記に記載の無いものも併せて、弊社公式 Web サイトにてパーツ表、価格をご覧ください。

**ご注文時のお願い** 機種名・JAN、名称、必要な個数を正しくお伝えください。

**パーツ表・単価** 1) <http://www.koshin-ltd.co.jp> にアクセス



2) トップページ「パーツリスト」バナーをクリック



## 主なパーツ

替刃は専用の刃をご使用ください。




(例) アンビルタイプ製品「PPD-1825」に、バイパスタイプ切刃「PA-459」を取り付けることは出来ません。

| 名称                           | 機種名・JAN                          | 備考                                       |
|------------------------------|----------------------------------|--|
| PPD-1825 替刃セット<br>(アンビルタイプ)  | 機種名：PA-442<br>JAN：4971770-561199 | ・対応機種：PPD-1825<br>・標準付属品の刃（切刃《上刃》のみ）です。  |
| PPD-1825B 替刃セット<br>(バイパスタイプ) | 機種名：PA-459<br>JAN：4971770-561540 | ・対応機種：PPD-1825B<br>・標準付属品の刃（切刃《上刃》のみ）です。 |

# 安全上のご注意

ご使用前にこの「安全上のご注意」をよくお読みのうえ正しくお使いください。ここに示した注意事項は、本製品を正しくお使いいただき、ご使用になる方や他の人々への危険や損害を未然に防止するためのものです。


- 表示内容を無視して誤った使い方をしたときに生じる危険や損害の程度を「危険」「警告」「注意」に区分し、説明しています。いずれも安全に関する重要な内容ですので、必ず守ってください。


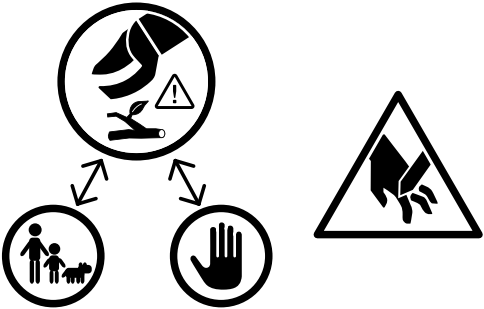


|   |                                  |
|---|----------------------------------|
|  <b>危険</b> | 人が死亡、または重傷などを負う可能性が高いと考えられる内容です。 |
|  <b>警告</b> | 人が死亡、または重傷などを負う可能性が想定される内容です。    |
|  <b>注意</b> | 人が損傷を負う可能性および物的損害の発生が想定される内容です。  |

- お守りいただく内容を区分して説明しています。

|   |   |
|---|---|
|  してはいけない「禁止」の内容です。 |  必ず守っていただく「実行」の内容です。 |
|---|---|









- その他の表示：**取り扱いのポイント** …正しい操作のしかたや点検整備上のポイントを示してあります。

 **危険**







| 剪定はさみに関する注意事項  | 充電式工具に関する注意事項   |
|--|---|
| <ul style="list-style-type: none"><li> <b>作業中は 刃から常に人体を離す</b><br/>刃の周囲から持ち手の反対側の手を離す、および他の人やペットを遠ざけてください。守らないと指の切断など重傷を負うおそれがあります。</li></ul> <div style="text-align: center;"></div> | <ul style="list-style-type: none"><li> 各操作に十分に慣れ、正しく取り扱う方法およびすばやく停止する方法を習得する</li><li> 部品類は必ず取扱説明書に従って確実に取り付ける</li></ul> |
| <ul style="list-style-type: none"><li> <b>2人以上で作業を行うときはお互いに十分な間隔を取る</b><br/>事故の原因になります。</li></ul>   |   |

## 警告

### 剪定はさみに関する注意事項






-  髪、衣服、手袋などを刃に近づけない  
守らないと、巻き込まれてケガの原因になります。
-  無理な姿勢で作業をしない  
雨上がりなど足元が滑りやすい場所、  
および急傾斜地などの不安定な場所では  
使用しない  
転倒し、ケガの原因となります。
-  作業場所付近に、電線などが  
ないか作業前に十分確認する  
誤って電線を切断すると、感電のおそれ  
があります。本製品は感電防止の絶縁処理は  
行っていません。
-  切断対象に釘などの異物が  
ないことを確認する  
刃物が釘などに当たると、ケガの原因に  
なります。
-  作業時に適した服装で作業する  
(19ページ「作業時のチェックポイント」  
参照)
-  長い髪は束ね、帽子やヘアカバーなど  
で覆う  
刃に巻き込まれケガの原因になります。
-  手ぬぐいやタオルを首、腰から下  
げて作業しない  
刃に巻き込まれケガの原因になります。
-  悪天候などで視界の悪いときは  
作業しない  
思いがけないケガの原因になります。

### 充電式工具に関する注意事項







-  本製品の能力に合った負荷（切断対象、  
運転時間など）で作業する  
無理な作業は事故の原因になります。また、  
作業能率が悪くなります。
-  本製品を雨の中で使ったり、雨ざらし  
にしたりしない  
ぬれた物を切ったり、ぬれた場所で使  
用・保管したりしない  
感電によるケガ、焼損・発火による火災、本  
製品の故障のおそれがあります。
-  可燃性の液体・ガス・粉じんのある所  
で使用しない  
本製品から発生する火花が発火や爆発の原因  
になります。
-  点検の際は、トリガーから手を離し、  
バッテリーを本製品から取り外す  
守らないと本製品が誤始動し、ケガの原因に  
なります。
-  バッテリーを取り付ける際は、主電源  
ボタンやトリガーから手を離す  
守らないと、不意の始動により事故の原因に  
なります。
-  充電器の電源プラグに合っていない電  
源コンセントを使用しない  
電源プラグを改造しない  
守らないと、感電の原因になります。

## 警告

### 充電式工具に関する注意事項（つづき）




-  電源コードを持って充電器を運んだり、引っ張ったりしない  
電源プラグを抜くために電源コードを引っ張らない  
電源コードを熱、油、角のある所、動くものに近づけない  
電源コードが損傷したり、絡まったりして感電の原因になります。
-  取説記載内容以外の分解や改造は絶対に行わない  
異常動作してケガをするおそれがあります。
-  本製品、付属品、工具類は、作業条件や実施する作業に合わせて使用する  
指定された用途以外に使用すると、事故の原因になります。
-  取扱方法、作業の仕方、周りの状況など十分注意して慎重に作業する  
注意不足が重大な事故の原因になります。
-  定期点検を行う  
点検が不十分だと、事故の原因になります。  
(18 ページ「定期点検を行いましょう」参照)

### 充電式工具に関する注意事項（つづき）

-  次のときは本製品を使用しない  
事故の原因になります。
  - ・ 疲れているとき、身体が不調のとき。
  - ・ 酒類や薬物を飲んで正常な運転操作ができないとき。
  - ・ 夜間の使用や悪天候などで視界が悪いとき。
  - ・ 妊婦による作業。
-  本製品、充電器、バッテリーに幼児・子供が触れないよう、隔離措置をして安全な場所で運転する
-  子供には本製品を貸さない  
本製品の取り扱いの知識が不十分な場合、事故の原因になります。
-  トリガーに指をかけて運ばない  
不意に始動してケガの原因になります。
-  本製品の電源を入れる前に、工具などは、必ず取り外す  
電源を入れたときに、取り付けた工具などが回転してケガの原因になります。
-  使用しない本製品は、安全に保管する  
(20 ページ「保管」参照)

## 注意

### 充電式工具に関する注意事項

-  誤って、ぶついたりしたときは、本製品などに破損や亀裂、変形がないことを点検する  
破損や亀裂、変形があると、ケガの原因になります。
-  万一の事故に備えて、必ず救急箱を作業場近くに備え付ける  
救急箱から持ち出した場合には、直ちに交換品を補充してください。
-  充電器およびバッテリーの端子に手を触れない  
感電のおそれがあります。また、充電器およびバッテリーが静電気により破損する可能性があります。

# 安全上のご注意

## 取り扱いのポイント

- ・ 極端な高温や低温の環境下では使用しないでください。十分な性能を得ることができません。

## 警告ラベルのメンテナンス

- ・ 本製品には、警告ラベルが貼付されています。
- ・ 警告ラベルが見えにくくなった場合や、はがれた場合にはお買い上げの販売店に注文し、貼りかえてください。

## 修理について

本製品は、専門家による純正部品だけを用いた修理により安全性を維持することができます。修理の知識や技術のない方が修理すると、十分な性能を発揮しないだけでなく、事故やケガのおそれがあります。

- ・ 本製品、充電器、バッテリーを分解、修理、改造はしないでください。発火や異常動作により、ケガをするおそれがあります。
- ・ 本製品の発熱や異常に気づいたときは点検・修理に出してください。修理は、本誌裏表紙に記載の「工進修理受付窓口」へご相談ください。

## その他の注意事項

- 1) 損傷した部品がないか点検してください。不具合を感じた場合は、すぐにバッテリーを取り外し、本誌裏表紙に記載の「工進修理受付窓口」へご相談ください。
- ・ 使用前に、部品に損傷がないか十分点検し、正常に作動するか、また所定機能を発揮するか確認してください。異常がある場合は、使用する前に修理を行ってください。
- ・ 破損した部品の交換や修理は、取扱説明書に従ってください。取扱説明書に記載されていない場合は、本誌裏表紙に記載の「工進修理受付窓口」へご相談ください。
- ・ 異常・故障時には、直ちに使用を中止してください。そのまま使用すると発煙・発火、感電、ケガの原因になります。

## 〈異常・故障例〉

- ・ 電源コードや電源プラグが異常に熱い。
- ・ 電源コードに深いキズなどの破損や変形がある。
- ・ 電源コードを動かすと、通電したりしなかったりする。
- ・ 焦げくさい臭いがする。
- ・ ビリビリと電気を感じる。
- ・ 電源を入れても動かない。

- 2) 正しい付属品やオプション品を使用してください。本誌および弊社カタログに記載されている付属品やアフターパーツ、オプションパーツ以外のものを使用すると、事故やケガの原因になります。

## ■ 騒音防止規制について

騒音に関しては、法令や各都道府県などの条例で定める規制がありますので、ご近所などの周囲に迷惑をかけないようにご使用ください。

## バッテリー・充電器について

### ⚠危険

## ■ ご使用上の注意

- ・ 水・海水などでぬらさないでください。異常な電流、電圧でバッテリーが充電され、発熱、破裂、発火の原因になります。
- ・ ストーブなどの熱源のそばに放置しないでください。発熱、破裂、発火の原因になります。
- ・ バッテリーは、本製品および指定の充電器専用です。指定機器以外の用途に使用すると、異常な電流が流れ、バッテリーが破損する可能性があります。発熱、破裂、発火の原因になります。
- ・ バッテリーを分解したり、改造したりしないでください。バッテリーが発熱、破裂、発火の原因になります。
- ・ バッテリーをご使用の際は、つぎのことを必ず守ってください。
  - ・ バッテリーを火の中に投入したり、加熱したりしないこと。発熱、破裂、発火の原因になります。
  - ・ 強い衝撃を与えたり、改造したりしないこと。発熱および発火のおそれがあります。

## 安全上のご注意

### ⚠ 危険

#### ■ 充電時の注意

- ・弊社指定の充電器・バッテリーを使用し、弊社指定の充電条件を守ってください。その他の充電条件（指定以外の温度、指定以外の高い電圧／大きな電流、または改造した充電器など）で充電しますと、発熱、破裂、発火の原因になります。
- ・バッテリーはプラスとマイナスの向きが決められています。充電器や機器に接続する時にうまくつながらない場合は無理に接続しないでください。
- ・火のそばや、炎天下駐車の中などでの充電はしないでください。高温になると充電出来なくなったり、異常な電流や電圧で充電されたりして、発熱、破裂、発火の原因になります。

### ⚠ 警告

#### ■ ご使用上の注意

- ・電子レンジや高圧容器に入れしないでください。急に加熱されたり、密閉状態が壊れたりして発熱、破裂、発火の原因になります。
- ・バッテリーの使用、充電、保管時の異臭、発熱、変色、変形、その他、今までと異なることに気がついた時は、本製品あるいは充電器より取り出し、使用しないでください。バッテリーが発熱、破裂、発火する原因になります。
- ・バッテリーが漏液したり異臭がしたりする時には直ちに火気より遠ざけてください。漏液した電解液に引火し、破裂、発火する原因になります。
- ・バッテリーが漏液して液が目に入った時は、こすらずに水道水などのきれいな水で十分洗った後、直ちに医師の治療を受けてください。放置すると液により、目に障害を与える原因になります。
- ・バッテリーを運ぶときは収納するケースの中のバッテリーが動かないようにしっかりと梱包してください。破損や金属端子のショートの原因になるおそれがあります。

### ⚠ 警告

- ・本製品や電源コードの接続部、充電端子部に金属類をさし込まないでください。発煙、発熱、発火し、感電、やけどの原因になるおそれがあります。
  - ・コンセントや配線器具の定格を超える使い方をしないでください。発火の原因となります。
  - ・ぬれた手で充電器の電源プラグの抜き差しをしないでください。また電源プラグは根元まで確実にさし込んでください。感電や発火の原因となります。
- #### ■ 取り扱いについて
- ・充電器の電源プラグのほこり等は定期的に取り除いてください。ほこり等がたまるとショートして発火の原因となります。
  - ・充電器の電源コードを傷つけたり、無理に曲げたり、コードの上に物を載せないでください。電源コードが破損やショートするなどで、発煙、発熱、発火し、感電、やけどの原因となります。
  - ・本製品、バッテリー、充電器は、乳幼児・子供の手の届かないところに置いてください。不用意な取扱いをすると危険が伴います。
- #### ■ 充電時の注意
- ・充電時、所定の充電時間を超えても充電が完了しない場合は、充電を停止してください。バッテリーが発熱、破裂、発火する原因になるおそれがあります。
  - ・この充電器はリチウムイオンバッテリー専用です。バッテリーを充電する以外の用途には使用しないでください。充電器が発熱、発煙、発火し、感電、やけどの原因になるおそれがあります。
  - ・必ず指定された電源を使用してください。他の電源で使用すると、充電器に過大電圧が加わったり過大電流が流れたり、バッテリーの漏液、発熱、破裂、発火や、本体が発熱、発煙、発火し、感電、やけどの原因となります。
  - ・使用環境温度範囲以外での充電はバッテリーを発熱、破損させる原因やバッテリーの性能や寿命の劣化につながるおそれがあります。バッテリーの使用環境温度範囲は 27 ページ「主な仕様」をご覧ください。



# 安全上のご注意

## ⚠️ 注意

### ■ 充電時の注意

- ・ バッテリーの充電中に、可燃物を上に載せたり、覆ったりしないこと。バッテリーを発熱、破裂、発火させるおそれがあります。

### ■ 取り扱いについて

- ・ バッテリーが漏液して液が皮膚や衣服に付着した場合には、直ちに水道水などのきれいな水で洗い流してください。皮膚がかぶれるなどの原因になるおそれがあります。
- ・ 直射日光の当たる場所、炎天下駐車の内車など、高い温度になる場所に放置しないでください。バッテリーを漏液させる原因になるおそれがあります。
- ・ バッテリー端子に手や金属製工具などで触れないでください。静電気によりバッテリーが破損するおそれがあります。
- ・ 充電器の電源プラグを抜くときは、必ず先端の電源コードを持って引き抜いてください。電源コードを持って電源プラグを抜くと、コードがショートし発火や感電の原因になるおそれがあります。
- ・ 湿気やほこりの多い場所では使用または保管しないでください。発煙、発熱、発火し、感電、やけどの原因になるおそれがあります。
- ・ 使用時以外は、電源プラグをコンセントから抜いてください。絶縁劣化による漏電、発火、感電の原因になるおそれがあります。
- ・ 電源プラグや充電端子部に、金属製のピンやごみを付着させないでください。ショートによって発煙、発熱、発火し、感電、やけどの原因になるおそれがあります。
- ・ 充電器が異常と思われたときには、ただちに電源プラグをコンセントから抜いてください。発煙、発熱、発火し、感電、やけどの原因になるおそれがあります。
- ・ 充電器の上に物を載せたり、落下しやすいところに置いたりしないでください。充電器が外部の力や衝撃で内部回路が破損し、使用時に発煙、発熱、発火し、感電、やけどの原因になるおそれがあります。

## 取り扱いのポイント

- ・ 使用環境温度範囲以外での使用はしないでください。この使用環境温度範囲以外ではバッテリーの性能や寿命の劣化につながるおそれがあります。バッテリーの使用環境温度範囲は 27 ページ「主な仕様」をご覧ください。
- ・ 取扱説明書に記載している充電時間以上の長時間の充電をしないでください。
- ・ バッテリーを長期間使用しない場合は、本製品から外して湿気の少ないところに保管してください。本製品に接続したままや湿気の多いところに保管しないでください。
- ・ 使用後は必ず本製品のスイッチを切ってください。また、充電完了後は、充電器からコンセントを抜いてください。
- ・ 長期間ご使用にならなかったバッテリーは十分に充電されないことがあります。バッテリーは長期間使用しない場合でも、1年に1度は満充電にしてください。
- ・ バッテリー端子が汚れたら乾いた布で拭き、端子をきれいにしてからご使用ください。機器との接触が悪いと、電源が切れたり充電されなくなったりすることがあります。
- ・ バッテリーからの異臭や液漏れがないかを定期的に確認してください。

### ■ バッテリーの寿命について

バッテリーには寿命があります。本製品の使用時間が短くなった時は、新しいバッテリーとお取り替えください。

### ■ 充電器で延長コードを使用する場合は

充電器を使用するときに延長コードが必要な場合は、十分な太さのコードをできるだけ短くお使いください。

〈使用できる延長コードの太さ(導体公称断面積)と長さの目安〉

| コードの太さ<br>(導体公称断面積) | コードの長さの目安 |
|---------------------|-----------|
| 2.0mm <sup>2</sup>  | 30m まで    |

# ご使用になる前に

---

## 充電について

お買い上げ時や長期間充電しなかった場合は、ご使用前に満充電になるまで正しく充電してください。バッテリーがすでに満充電のときは、充電器のランプは赤点灯（充電中）にならず緑点灯（満充電）のままです（次ページ参照）。

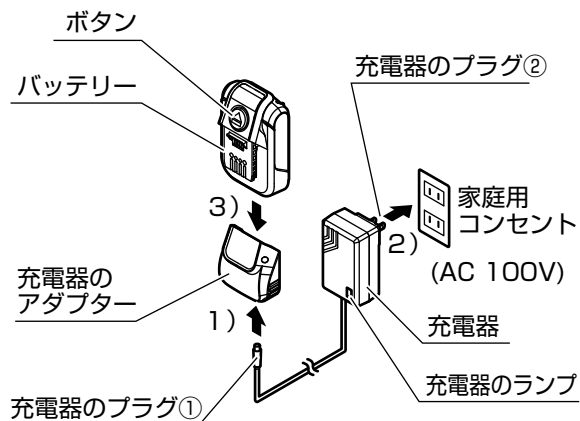
## 取り扱いのポイント

- ・バッテリーの温度が適切でないと充電ができないことがあります。バッテリーが高温の場合は、風通しの良い日陰などに置いて一旦冷ましてください。
- ・充電中にバッテリーや充電器が温かくなりますが、異常ではありません。

# ご使用になる前に

## 充電のしかた

- 1) 充電器のプラグ①を充電器のアダプターにさし込む。
- 2) 充電器のプラグ②をコンセントにさし込む。
- 3) バッテリーを充電器のアダプターにさし込む。  
下の表のように充電器または、バッテリーのランプが点灯し、状態をお知らせします。ランプが切り替わるタイミングは実際の状態と数秒ずれる場合があります。
- 4) 充電が完了したら、ボタンを押しながらバッテリーを充電器のアダプターから取り外す。
- 5) コンセントから充電器のプラグ②を抜く。



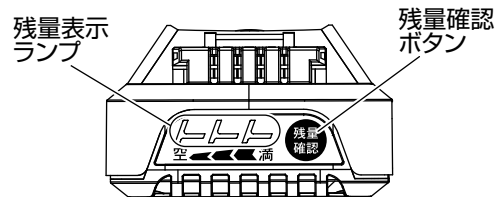
### <バッテリーを充電器にさし込んだときのランプの見かた>

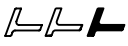





| 充電器<br>ランプ □点灯 ■消灯 | 状態                                      | 処置 / 備考                           |
|--------------------|---|-----------------------------------|
| ■ 緑点灯※             | 満充電、充電完了（下表を参考にバッテリーの残量確認ボタンを押すと確認できます） | バッテリーが高温だと満充電であっても本製品が動かない場合があります |
|                    | バッテリーがさし込まれていない                         | バッテリーをしっかりとさし込む                   |
|                    | バッテリーの温度異常（考えられる原因：使用直後や、暑い自動車内に保管したとき） | 高温の場合はバッテリーが冷めるよう風通しの良い日陰などに置く    |
| ▨ 赤点灯※             | 充電中                                     | 充電を続ける                            |
| ■ 消灯               | 充電器の破損（考えられる原因：落下、水漏れ、端子に金属などが接触など）     | 本誌裏表紙に記載の「工進修理受付窓口」へご相談ください       |
| ▨ 赤 / ▨ 緑交互に点滅     | バッテリー過放電、故障                             |                                   |

※バッテリーがすでに満充電のときは、充電器のランプは赤点灯（充電中）にならず緑点灯（満充電）のままです。

### <バッテリーの残量確認ボタンを押したときのランプの見かた>

バッテリーの残量確認ボタンを押すと、バッテリー残量に応じてランプが光ります。ランプはボタンを押している間だけ光ります。



| バッテリー<br>残量表示ランプ ▨点灯 ▨消灯  | 状態   | 処置 / 備考                           |
|---|--|-----------------------------------|
| <br>2～3点灯<br> | バッテリー使用可能  | バッテリーが高温だと満充電であっても本製品が動かない場合があります |
| <br>1点灯<br>   | バッテリー残量少なめ   | 充電する                              |
| <br>消灯<br>    | バッテリー使用不可<br>バッテリー、充電器の破損（考えられる原因：落下、水漏れ、端子に金属などが接触など） | 本誌裏表紙に記載の「工進修理受付窓口」へご相談ください       |

## ご使用になる前に

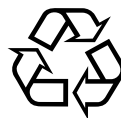
### バッテリーを長持ちさせるには

- ・本製品の力が弱くなってきたと感じたら使用を中止し、充電してください。
- ・満充電したバッテリーを再度充電しないでください。
- ・充電は使用環境温度 5 ~ 40℃の範囲で行ってください。
- ・長期間ご使用にならない場合、バッテリーは充電してから保管することをおすすめします。

### バッテリーの回収について

使用済みバッテリーはリサイクルのため回収しております※。本誌裏表紙に記載の「お客様相談窓口」までお問い合わせください。

※工進商品のバッテリーに限ります



リチウムイオンバッテリーは  
リサイクルへ

**Li-ion**

### ⚠注意



本製品および充電器を廃棄するとき、バッテリーを取り付けたまま一般家庭ゴミとして廃棄しない



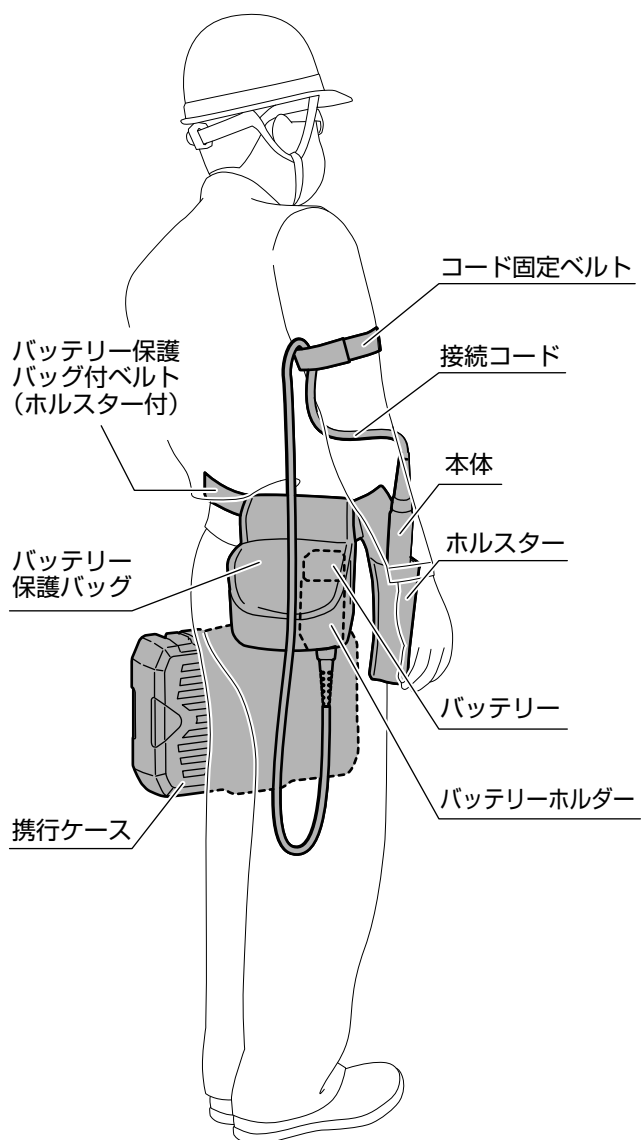
### バッテリーの寿命について

- ・バッテリーは充放電を繰り返すと次第に容量が少なくなり、バッテリーの交換が必要になります。これはバッテリーの特性によるものであり、故障ではありません。満充電後も作業できる時間が短くなるようであれば、バッテリーを交換してください。
- ・リチウムイオンバッテリーは、メモリー効果（継ぎ足し充電を繰り返すと、バッテリー残量が見かけ上、低下する現象）がないため、タイミングを気にすることなく、いつでも継ぎ足し充電ができます。
- ・寒い環境ではバッテリーの容量が少なくなり、作業時間が短くなることがあります。暖かくなる（バッテリーが適温になる）と回復します。
- ・バッテリーは使用しなくても自然に放電します。自然に放電した分は、使用前に充電すれば回復します。

# ご使用になる前に

## 製品各部の装着

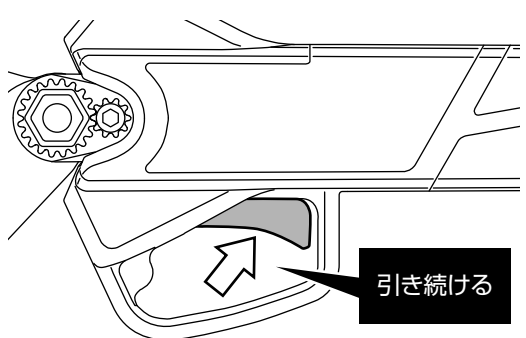
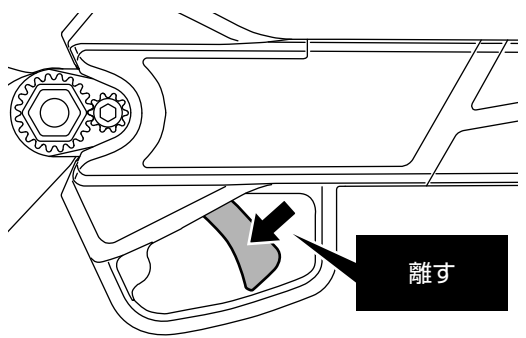
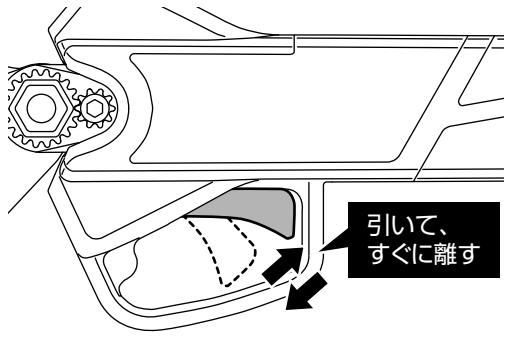
下図を参考に製品の各部を装着し、安全に本製品をお使いください。



## 各部の使い方

### トリガーの使い方

トリガーを使って刃を動かしたり、モード（後述）を切り替えたりすることができます。思わぬ事故にならないよう注意して操作してください。

| No. | 操 作  |
|-----|--|
| ①   | 指でトリガーを引き続けます。<br>(引き続ける秒数は行いたい動作によります)<br>    |
| ②   | 引いたトリガーから指を離します。<br>                         |
| ③   | 指でトリガーを引いてすぐに指を離します。<br>(回数は行いたい動作によります)<br> |

はじめに

準備

使用方法

保守・点検

その他









# ご使用になる前に

## 各モードの説明

本体のトリガーは、切断動作以外にモードの切り替え操作に使用します。

| 電源「切」<br>の状態 | 電源「入」の状態  |  |   |
|--------------|---|--|---|
|              | 待機モード   | 切断モード  |   |
|              |   | 標準モード  | 最大モード   |
| —            | 通電はしていますが、安全のためトリガーを引いても刃は動かない状態です。電源を入れた直後、または切断モードで1分放置したとき、このモードになります。 | トリガーの動きに合わせて刃が動く状態です。剪定する枝の太さによって、切断モードを選択してください。<br>(剪定できる枝の太さの目安： $\phi$ 15mmまで) | トリガーの動きに連動して刃が動く状態です。太めの枝を剪定する際に使用します。標準モードと比較してバッテリー消費が大きくなります。<br>(剪定できる枝の太さの目安： $\phi$ 25mmまで) |

## 各モードの切り替え方

| 電源「切」の状態  |   | 電源「入」の状態  |  |
|---|---|---|--|
| 電源ボタンを1秒以上押し続ける<br>㊦ ビー (2秒)  |   | トリガーを3回すばやく引いて離す<br>㊦ ビー (1秒)   |  |
| トリガーを3秒以上引き続ける<br>㊦ ビー (1秒)、㊦ ビービー (1秒を2回)  |   | 切断モード<br>  |  |
| 待機モード<br>                |   | トリガーを1.5秒間引き続ける<br>㊦ ビー (1秒)  |  |
|   |   | 標準モード<br> 最大モード<br>一旦閉じて開く   |  |
| <b>刃の状態</b><br><br>閉じている | <b>刃の状態</b><br><br>閉じている / 閉じる   | <b>刃の状態</b><br><br>目安： $\phi$ 15mm まで  | <b>刃の状態</b><br><br>目安： $\phi$ 25mm まで |
| <b>本体ランプ</b><br> 消灯      | <b>本体ランプ</b> <ul style="list-style-type: none"> <li>● 青点灯：通常</li> <li>● 赤点灯 / ● 点滅：異常です。ただちに運転を停止してください。</li> </ul> | <b>本体ランプ</b> <ul style="list-style-type: none"> <li>● 緑点灯：通常</li> <li>● 緑点滅：バッテリー残量が少なくなっています。早めの充電をおすすめします。</li> <li>● 赤点灯 / ● 点滅：異常です。ただちに運転を停止してください。</li> </ul> |  |

## 取り扱いのポイント

- 作業を中断したり終了したりするときは、「切断モード」→「待機モード」→「電源「切」」の順で電源を切ってください。それ以外の方法で電源を切ると刃が開いたままになり、思わぬ事故の原因となります。
- 切断モード時に1分間何もしないとブザー音 (㊦ ビービー (1秒を2回)) が鳴り、待機モードに自動で変わります。その際、刃は開いたままです。
- 待機モード時に3分間何もしないと、電源が自動で切れます。その際、刃は開いたままです。

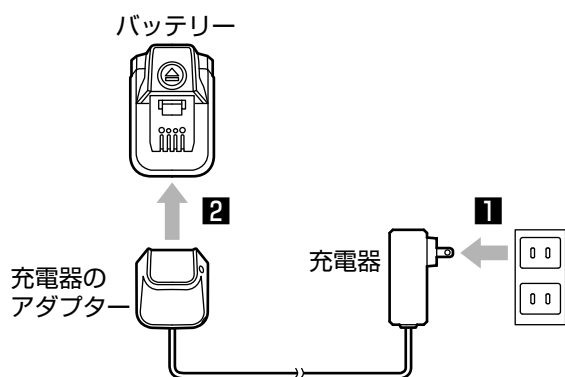
# ご使用になる前に

## 剪定動作のテスト

前項を踏まえ、剪定動作のテストを行いましょう。安全のため、使い方を十分理解した上で実際に枝の剪定作業を行ってください。

### 準備をする

- 1) 充電したバッテリーを充電器のアダプターから取り外す。

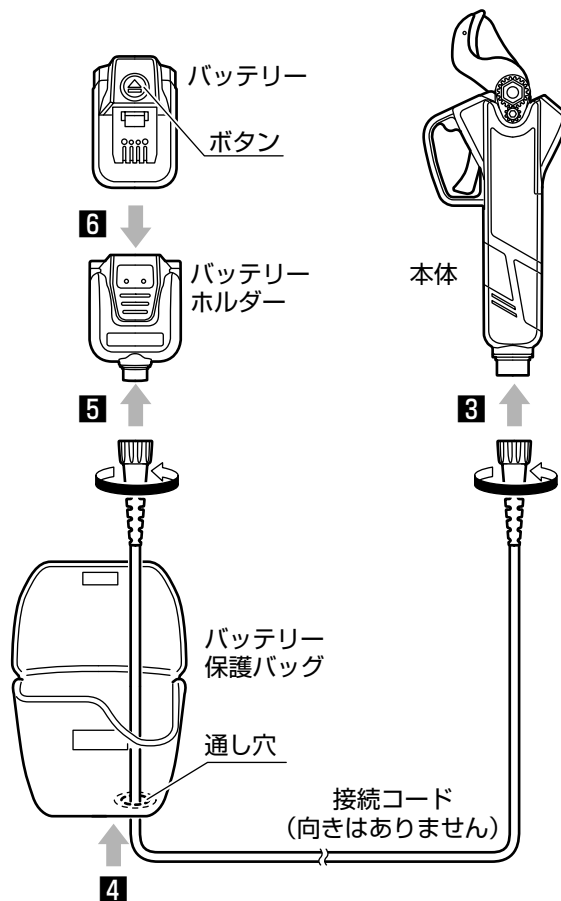


- 2) バッテリー保護バッグ付ベルトを装着する。



- 3) バッテリーホルダーと本体を接続コードで接続し、バッテリーを取り付ける。

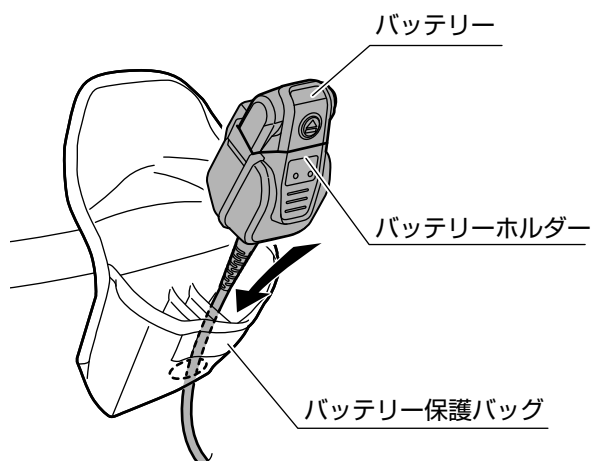
バッテリーホルダーと接続コードを接続する際、接続コードをバッテリー保護バッグの通し穴に通してから接続してください。



### 取り扱いのポイント

- ・バッテリーを取り外すときは、バッテリーのボタンを押しながらバッテリーホルダーから取り外してください。

- 4) バッテリーホルダーに取り付けたバッテリーをバッテリー保護バッグに収納する。



はじめに

準備

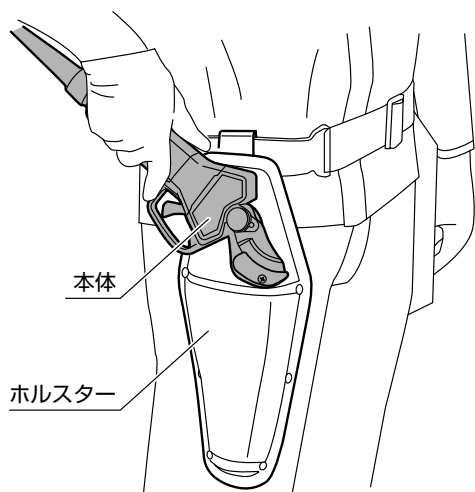
使用方法

保守・点検

その他

## ご使用になる前に

### 5) 本体をホルスターに収納する。

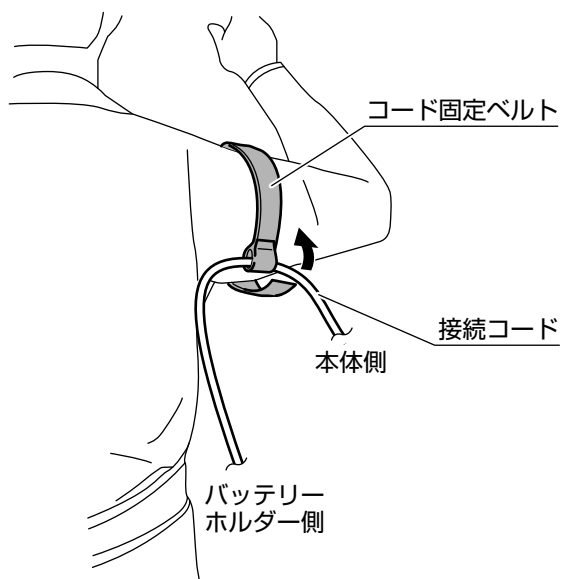


#### ⚠注意

**!** 作業時以外は本体をホルスターに収納する

### 6) コード固定ベルトを装着する。

完了図は 13 ページの図を参照してください。



#### ⚠注意

**!** 接続コードは「コード固定ベルト」を使用して腕に固定し、作業中に誤って切断しないよう注意する

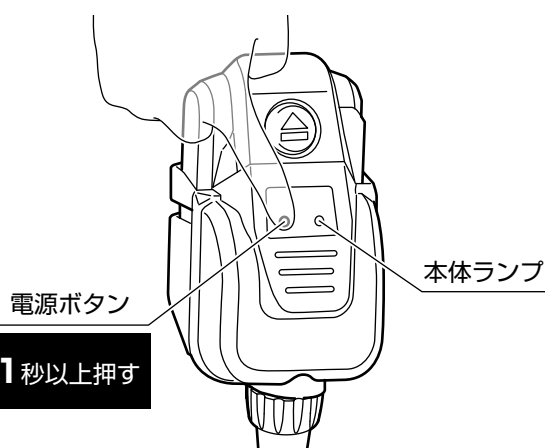
万が一接続コードが傷ついたり、切断された場合はバッテリーを抜き本誌裏表紙に記載の「工進修理受付窓口」へご相談ください。

### 剪定動作のテストをおこなう

#### 1) 電源ボタンを1秒以上押し続け、本体の電源を入れる。

電源を入れた直後は、「待機モード」になります。

| モード  | ブザー音  | 本体ランプ |
|--|---|-------|
|  <b>待機モード</b><br>刃は閉じています |  ビー<br>(約2秒) | 青点灯   |

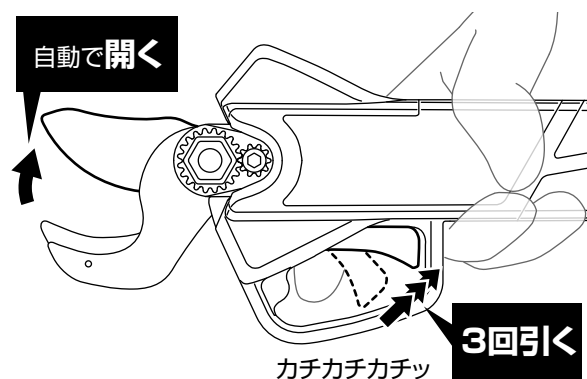


#### 2) 「待機モード」から「切断モード」に切り替える。


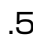
トリガーを指で3回すばやく引いて指を離します。

「切断モード」にした直後は、「標準モード」になります。

| モード  | ブザー音  | 本体ランプ    |
|--|---|----------|
|  <b>切断(標準)モード</b><br>刃は開いています |  ビー<br>(約1秒) | 緑点灯 / 点滅 |



### 取り扱いのポイント

-  「切断(最大)モード」にしたい場合はトリガーを約1.5秒引き続けてください。トリガーを引いた時に一旦刃が閉じ、トリガーを引き続けて約1.5秒後に「 ビー(約1秒)」というブザーが鳴り刃が更に開きます。



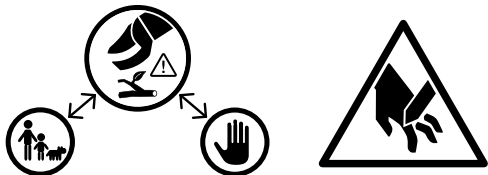
# ご使用になる前に

## ⚠️ 危険



### 作業中は 刃から常に人体を離す

刃の周囲から持ち手の反対側の手を離す、および他の人やペットを遠ざけてください。守らないと指の切断など重傷を負うおそれがあります。



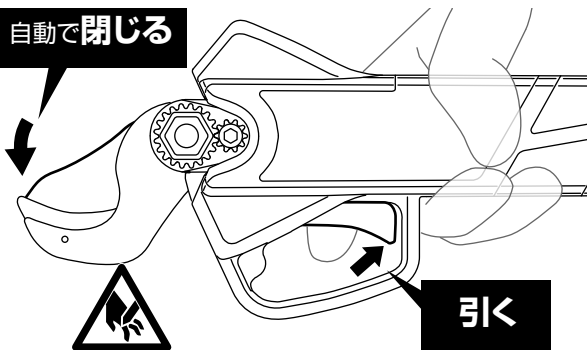
次の操作を行うと刃が自動で閉じ、切断動作を行います

### 3) トリガーを指で引く (切断動作 1/2)。

刃が自動で閉じます。途中でトリガーから指を離すと、刃は開きます。

| モード                 | ブザー音 | 本体ランプ    |
|---------------------|------|----------|
| 切断(標準)モード<br>刃が閉じます | —    | 緑点灯 / 点滅 |

自動で閉じる



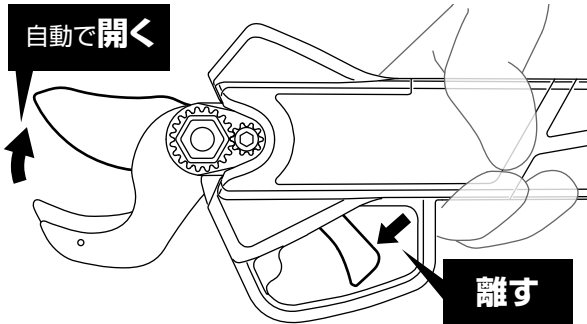
引く

### 4) トリガーから指を離す (切断動作 2/2)。

刃が自動で開きます。途中でトリガーを引くと刃が再度閉じます。

| モード                 | ブザー音 | 本体ランプ    |
|---------------------|------|----------|
| 切断(標準)モード<br>刃が開きます | —    | 緑点灯 / 点滅 |

自動で開く



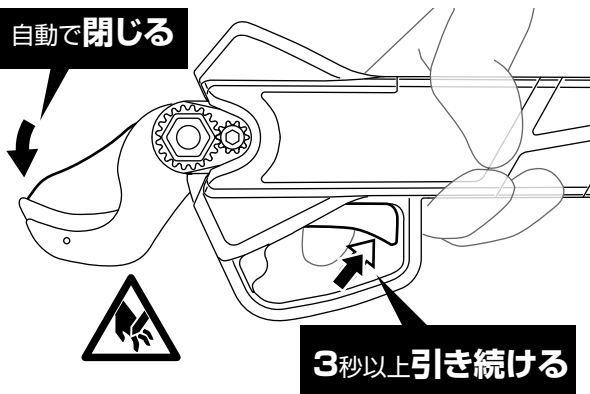
離す

### 5) 「切断モード」から「待機モード」に切り替える。

トリガーを指で3秒以上引き続けます。引き続けると刃が閉じ、そのまま「ビー (約1秒ブザーが1回)」と鳴り、もう一度「ビービー (約1秒ブザーが2回)」とブザーが鳴ったらトリガーから指を離してください。

| モード             | ブザー音                         | 本体ランプ |
|-----------------|------------------------------|-------|
| 待機モード<br>刃は閉じます | ビー<br>(約1秒)<br>ビービー<br>(約2回) | 青点灯   |

自動で閉じる



3秒以上引き続ける

### 6) 電源ボタンを1秒以上押し続け、本体の電源を切る。

ブザーが鳴ったあと、電源が切れます。

| モード                | ブザー音         | 本体ランプ |
|--------------------|--------------|-------|
| 主電源「切」<br>刃は閉じています | ビー—<br>(約2秒) | 消灯    |

電源ボタン

本体ランプ

1秒以上押し

### 取り扱いのポイント

- ・接続コードを取り外す場合は、本体ランプが消灯してから行ってください。また、接続コードからぶら下げる形で本体を持ち運ばないでください。いずれも、守らないと本製品が故障する原因となります。

はじめに

準備

使用方法

保守・点検


その他

# 運搬する場合には



本製品を車両などで運搬する場合には、以下を必ず守ってください。

- 1) トリガーから手を離し、電源を切る。
- 2) バッテリーを取り外す。
  - ・ バッテリーを取り付けたまま運搬すると、破損や金属端子のショートの原因となります。
  - ・ 取り外したバッテリーおよび本製品、充電器の取り扱いは以下を守ってください。

## ⚠ 危険


- 
**強い衝撃を与えない**  
**水にぬらさない**  
 炎天下の車中など高温になるところ、火気のそば、直射日光の当たるところに長時間放置しない

## ⚠ 警告

- 
**ボルト、針金、金属工具などがバッテリーおよび本製品、充電器に触れないようにする**  
 一緒に持ち運ぶなどするとバッテリーがショートし、発熱、破裂、発火のおそれがあります。
- 
**バッテリーが漏液して液が目に入ったり、皮膚や衣服に付いたりしたときは、ただちにきれいな水で洗い流して医師の治療を受ける**

- 3) バッテリーおよび本製品、充電器が落下、転倒、破損などしないような場所を選んで積載し、しっかり固定する。

## ⚠ 警告

- 
**本製品を車に積むときは立てない**  
**本製品を車に積んだまま長時間悪路を走らない**  
 守らないと本製品が不意に転倒したとき、思わぬ事故や故障の原因になります。

# 定期点検を行いましょう

本製品を安全に、かつ快適にご使用いただくために定期点検を行ってください。

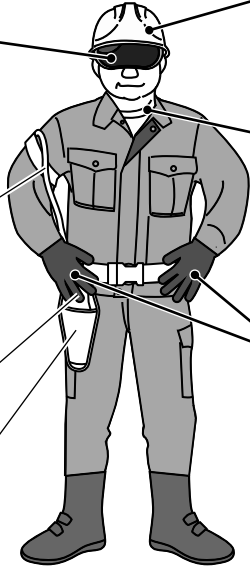
点検の結果、異常があった場合は本製品を使用しないでください。

点検をするときは、電源を切り、バッテリーを取り外してから行ってください。

| 対象部位  | 点検項目                             | 点検時期      |                 | 参照ページ |
|-------|----------------------------------|-----------|-----------------|-------|
|       |                                  | 作業前 / 作業後 | 作業中             |       |
| 各部    | ネジ、ナット類のゆるみ点検                    | ●         |                 | —     |
|       | 割れ、欠け、変形、摩耗、損傷などの点検              | ●         |                 | —     |
|       | 握り部にグリス・オイルなど付着し誤操作の原因になっていないか点検 | ●         |                 | —     |
| スイッチ類 | 作動確認                             | ●         |                 | 13、14 |
| 刃     | 正しい作動およびガタつきがないかの点検              | ●         | ●               | —     |
|       | 潤滑油の注油                           | ●         | ●<br>(1時間に1回程度) | 20    |
|       | 汚れがなく、鋭利な状態かの点検                  | ●         | ●               | —     |

# 剪定をする

## 作業時のチェックポイント



保護めがねまたはフェイスシールド

帽子またはヘルメット。  
長い髪の場合は束ねて覆う

ネックレスなど  
巻き込みのおそれがあるものは身につけない

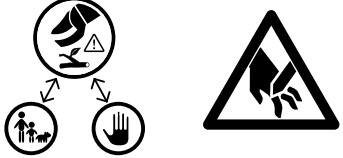
防護手袋  
(手に合ったもの。軍手は巻き込まれやすいため不可)

**!** 接続コードは「コード固定ベルト」を使用し、作業中に誤って切断したり、枝にひっかいたりしないよう注意する  
万が一接続コードが傷ついたり、切断された場合はバッテリーを抜き本誌裏表紙に記載の「工進修理受付窓口」へご相談ください。

**⊘** トリガーに指をかけて持ち運ばない

**!** 作業時以外は本体をホルスターに収納する

**!** 作業中は刃から常に人体を離す  
刃の周囲から持ち手の反対側の手を離す、および他の人やペットを遠ざけてください。守らないと指の切断など重傷を負うおそれがあります。



**!** 作業場所付近に、電線などがないか作業前に十分確認する  
誤って切断すると、感電のおそれがあります。本製品は感電防止の絶縁処理はなされていません。

**⊘** 雨の中で使わない。  
本製品を雨ざらしにしない。

**!** 切断対象に釘などの異物がないことを確認する  
金属製のフェンスなどをかみ込まないように注意する

**⊘** はしご・脚立の使用、または木に登るなど不安定な姿勢で使用しない  
雨上がりなど足元が滑りやすい場所、および急傾斜地などの不安定な場所では使用しない  
転倒してケガの原因となります。

## 剪定の流れ

1) 13～17ページを参考に剪定を行う。

### ⚠危険

- !** 刃についた木くずなどを取り除くときは、硬いブラシなど道具を使う  
手で行うと誤動作したときに指の切断などのケガをするおそれがあります。



- 一度に剪定する枝は1本までにしてください。2本以上切断しようとするとう本体に負荷がかかり、故障するおそれがあります。
- 枝に対し刃を垂直に当てて切断してください。斜めに当てると、切断面が大きくなり本製品に過負荷がかかる場合があります。

2) 「切断モード」⇒「待機モード」の順で電源を切る。

作業が終わったり、作業を中断したりする場合は、「切断モード」⇒「待機モード」にし、刃が閉じたのを確認してから電源を切ってください。

# 使用後は

## 使用後の手入れ

- 1) 本製品の電源を切り、バッテリーホルダーからバッテリーを取り外す。

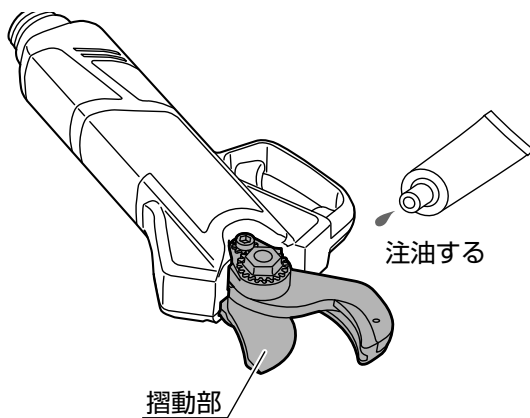
バッテリーをバッテリーホルダーにさし込んだまま以下の作業を行うと、事故の原因になります。

- 2) 各部に付いた枝葉やヤニを、ワイヤブラシや乾いた布で取り除く。

### 取り扱いのポイント

- ・水およびガソリン、ベンジン、シンナー、アルコールなどは使用しないでください。サビや故障の原因になります。
- ・ヤニとりスプレーを使用するときはプラスチック部分にかからないようにしてください。溶けることがあります。

- 3) 摺動部（刃が合わさるところ、固定ボルトなど）を中心に、刃に潤滑油（機械油、自転車油など）を注油する。



- 4) 作業後の点検を行う。  
(18 ページ「定期点検を行いましょう」参照)
- 5) バッテリーを満充電にする。  
バッテリーの劣化を防ぎます。

## 保管

- 1) 「使用後の手入れ」をすべて行う。  
(前述の「使用後の手入れ」参照)
- 2) 本製品、バッテリー、充電器ともに下記のような場所を避けて保管する。  
バッテリーは本製品から取り外して保管する。
  - ・乳幼児、子供の手の届く所や簡単に持ち出せる所
  - ・熱源のそばや、真夏の閉め切った自動車内など高温になる所
  - ・湿気の多い所
  - ・温度や湿度の急変する所
  - ・直射日光の当たる所
  - ・揮発性物質の置いてある所

### ⚠注意

- ⊘ 本製品を立てて保管しない  
不意に倒れたとき、故障の原因になります。

## 長期保管のときは

バッテリー保護のため、バッテリーを満充電にしてから保管してください。また、その後も1年に1回は満充電にしてください。

# 保守・点検について



警告

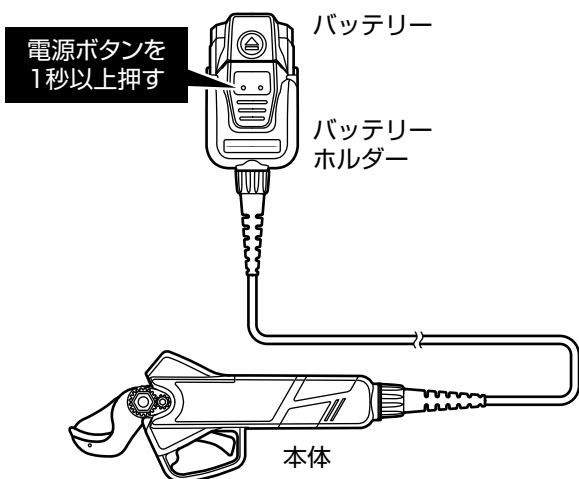


刃を触る際は、必ず手袋をはめて作業する

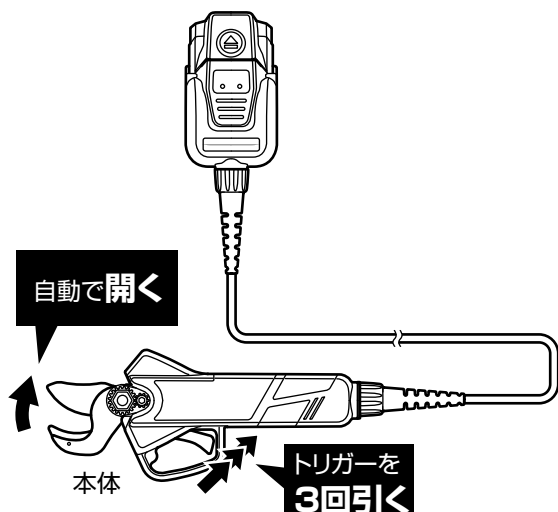
## 保守・点検の準備

保守・点検の前には、本体の刃を開き、かつ不意な始動/作動を防ぐためにバッテリーを取り外す必要があります。下記手順に従い、作業前の準備を行ってください。

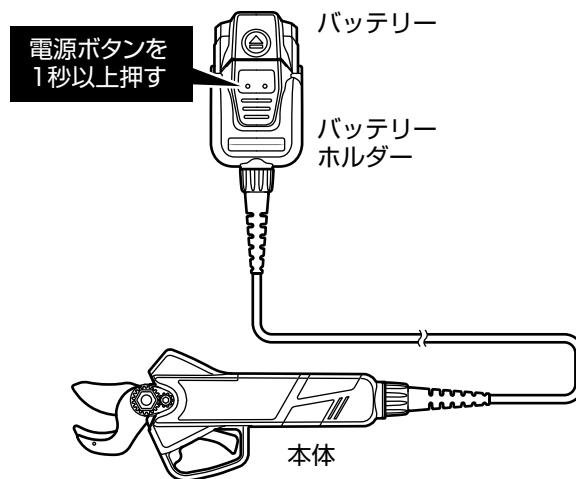
1) 電源を入れる。



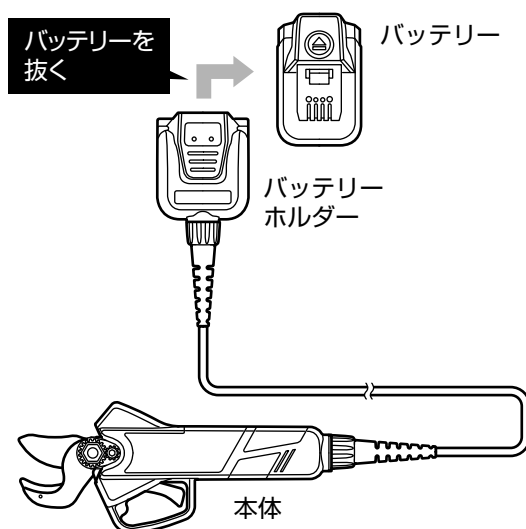
2) 「切断モード」にする。



3) 電源を切る。



4) バッテリーホルダーからバッテリーを抜く。



はじめに

準備

使用方法

保守・点検

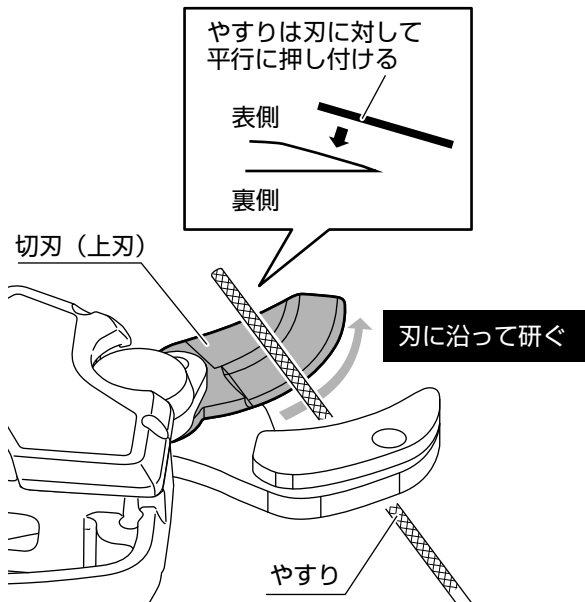
その他

# 保守・点検について

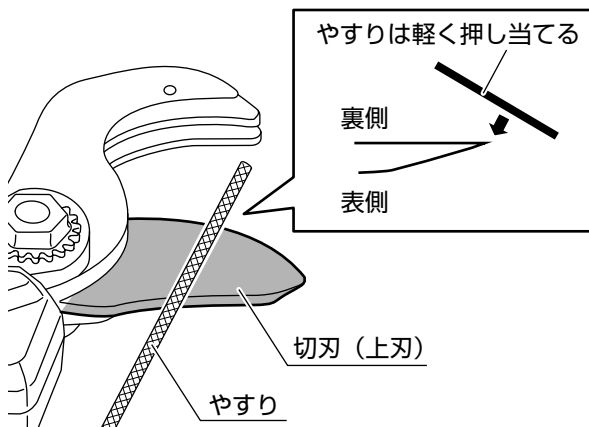
## 刃の研ぎ方

切れ味が悪くなってきたら、市販のやすりで切刃（上刃）を研いでください。

- 1) 表側の刃部分に、やすりの平面側を押し付けて矢印方向に研ぐ。



- 2) 裏側の刃部分に、やすりの平面側を軽く当てて刃カエリを取る。



## 取り扱いのポイント

- ・裏側は表側よりも軽く、刃カエリを取り除く程度にしてください。
- ・刃に潤滑油を塗り、本体の動作確認を行ってから保管してください。

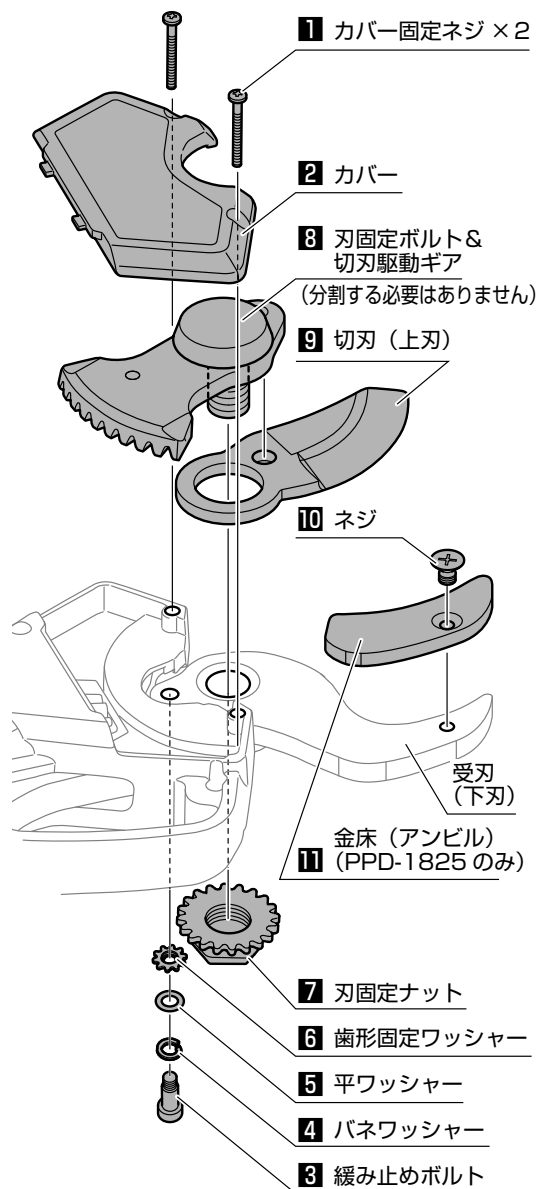
## 刃の交換（取付・取外し）の仕方

★ PPD-1825（アンビルタイプ）と PPD-1825B（バイパスタイプ）は切刃と取り付け部の仕様が異なりますが、取り付け・取り外しの方法は同じです。

## 全体図と各部の名称

❶～❹の順番に外すと、刃全体が外れます。❺金床（アンビル）は受刃に皿ネジで固定されています。

刃を適宜交換したあと、❸緩み止めボルトを締めるとき、締めすぎると切刃が開閉しなくなります。ご注意ください。



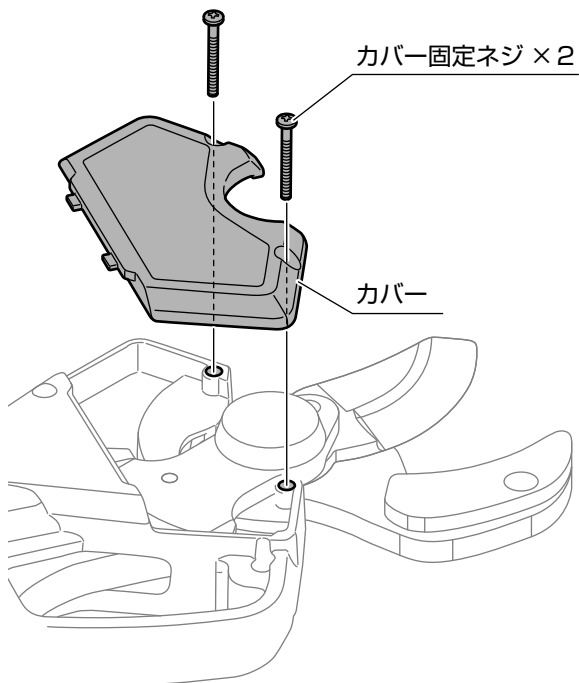
## 取り扱いのポイント

- ・本製品に付属の工具セットをご用意ください。
- ・ネジや各部品をなくさないようご注意ください。

# 保守・点検について

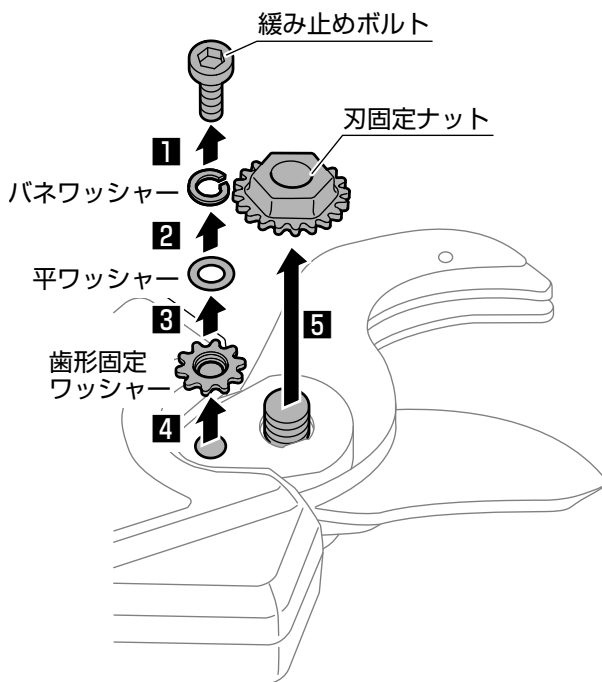
## 刃の取り外し方

1) カバーを取り外す。

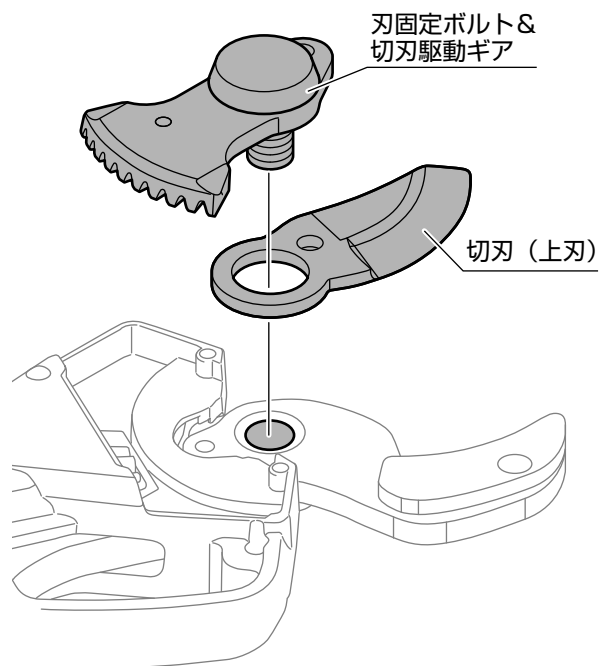


2) 本体を裏返し、緩み止めボルトと刃固定ナットを取り外す。

❶～❺の番号順に取り外してください。

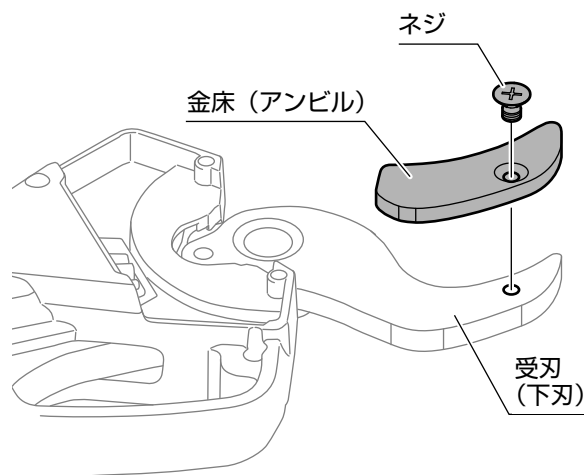


3) 本体を裏返し、刃固定ボルト&切刃駆動ギアと切刃（上刃）を取り外す。



★ PPD-1825（アンビルタイプ）のみ

4) 受刃（下刃）から金床（アンビル）を取り外す。



はじめに

準備

使用方法

保守・点検

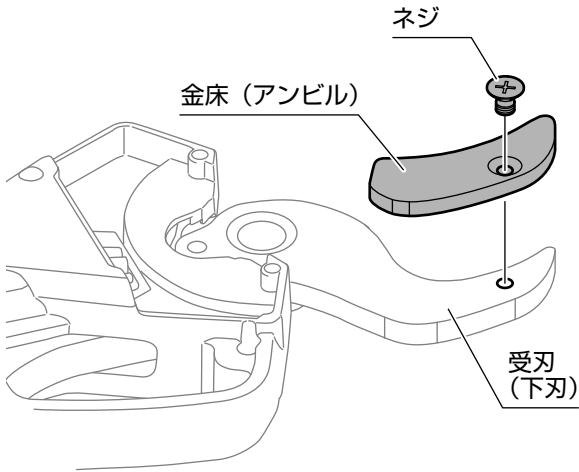
その他

# 保守・点検について

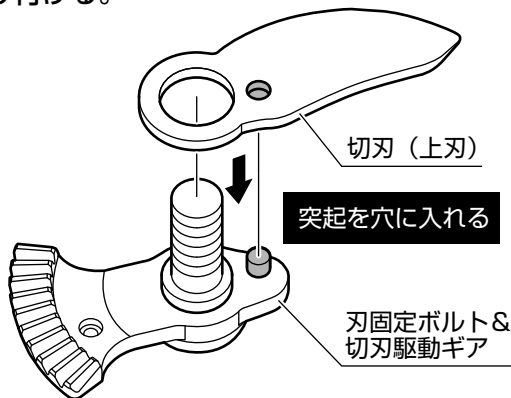
## 刃の取り付け方

★ PPD-1825 (アンビルタイプ) のみ

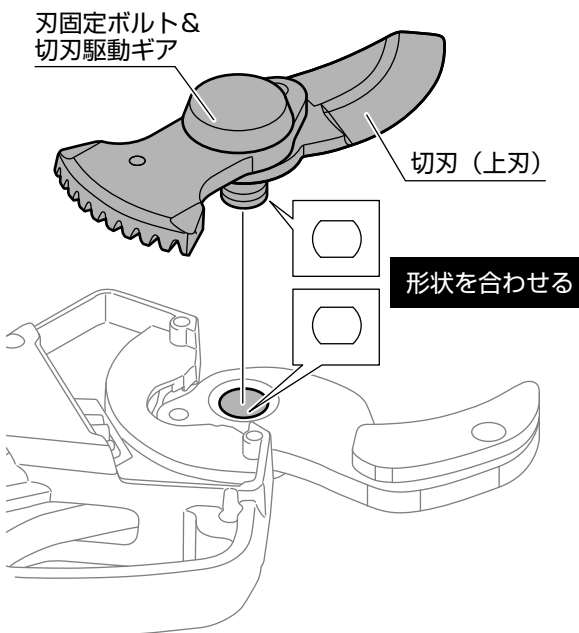
1) 受刃 (下刃) に金床 (アンビル) を取り付けます。



2) 刃固定ボルト & 切刃駆動ギアに切刃 (上刃) を組み付ける。

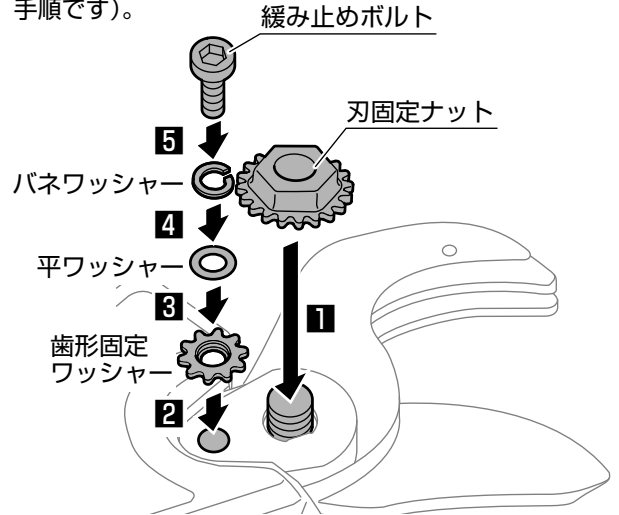


3) 本体に2) を取り付けます。



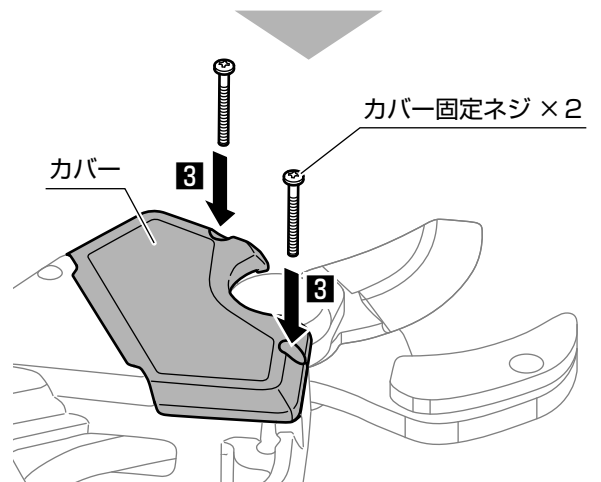
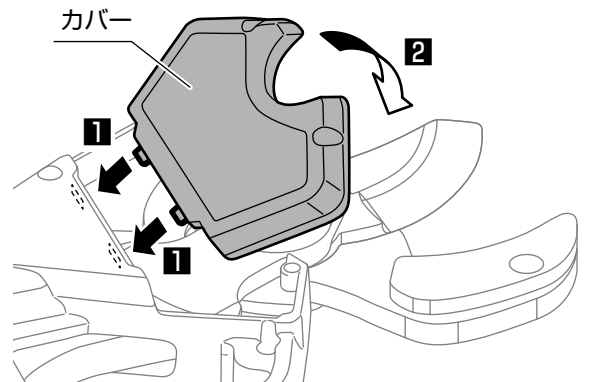
4) 本体を裏返し、刃固定ナットと緩み止めボルトを取り付ける。

①～⑤の番号順に取り付けてください (取り外しと逆手順です)。



5) 本体を裏返し、カバーを取り付ける。

①～③の番号順に取り付けてください。



### 取り扱いのポイント

- ・ 4) および5) の各ネジ類を強く締めすぎると、刃が動かなくなるおそれがあります。作業後は作動テストを行ってください。
- ・ 刃に潤滑油を塗り、保管してください。





# 「故障かな？」と思ったら（故障と処置）

ご自分で分解・修理は絶対にしないでください。点検・修理は本誌裏表紙に記載の「工進修理受付窓口」へご依頼ください。

★：お問合せの多い項目

|            |             |        |
|------------|-------------|--------|
| ★各種ランプの見かた | 充電器およびバッテリー | 11 ページ |
|            | 本体ランプ       | 14 ページ |
| ★各種モードについて |             | 14 ページ |

| 症 状                        | バッテリーの残量表示ランプ     | 刃の動き | ブザー音<br>(秒数は目安です)   | 本体ランプ   | 原 因  | 対 策  | 参照<br>ページ          |  |
|----------------------------|-------------------|------|---|---|--|--|--------------------|--|
| 電源を入れたが<br>本体ランプが<br>光らない  | 1～3<br>点灯         | 変化なし | —   | 消灯  | バッテリーの温度が<br>高すぎる  | 本製品およびバッテリー<br>を一旦風通しの良い<br>日陰に置くなどして冷<br>ます（水にぬらさない）。                         | 10                 |  |
|                            | 消灯                |      |   |   | バッテリー残量が<br>少なすぎるまたは<br>バッテリーが故障している   | 11 ページを参考に<br>充電を試し、できな<br>ければ本誌裏表紙に記<br>載の「工進修理受付窓<br>口」へご相談ください。             | 11                 |  |
| 電源を入れたが<br>青点灯のあと、<br>消灯する | 消灯<br>または、<br>1点灯 | 変化なし |  | 青点灯→<br>消灯  | バッテリー残量が少な<br>すぎて、バッテリー残量<br>がこれ以上減らないよ<br>うに本製品がバッテリー<br>から電気を取り出すのを<br>やめている | バッテリーを充電する   | 11                 |  |
|                            | 1～3<br>点灯         |      |   |   | バッテリー温度や気温<br>が低すぎる  | バッテリーを本体から<br>取り外し、5～40℃<br>の室内にしばらく放置<br>する。                                  | 12                 |  |
| トリガーを引いて<br>も刃が動かない        | —                 | 変化なし | —   | 青点灯   | 待機モードになっている  | トリガーを3回すばや<br>く引き、切断モードに<br>切り替える→<br>本体ランプ：緑点灯/<br>点滅                         | 14                 |  |
| 切断動作が途中で<br>止まる            | —                 | 停止   |  | 緑点灯/<br>点滅  | 切断対象が<br>硬すぎた / 太すぎた   | トリガーから指を放し<br>て刃を開き、切断対象<br>を見直す。  | —                  |  |
|                            | 1～3<br>点灯         |      |   | 赤点滅   | 本体の温度が高すぎる   | 本製品および batterie<br>を一旦風通しの良い<br>日陰に置くなどして冷<br>ます（水にぬらさない）。                     | —                  |  |
|                            |                   |      |   |   | 刃の広がりや何か<br>邪魔している   | 刃の広がりや何か<br>邪魔している   | 刃の広がりや何か<br>邪魔している | トリガーを3回すば<br>やく引きリセットする→<br>本体ランプ：緑点灯/<br>点滅 |
|                            | 消灯<br>または、<br>1点灯 |      |   |  | 緑点灯/<br>点滅→<br>消灯  | バッテリー残量が少な<br>すぎて、バッテリー残量<br>がこれ以上減らないよ<br>うに本製品がバッテリー<br>から電気を取り出すのを<br>やめている | バッテリーを充電する         | 11   |

はじめに

準備

使用方法

保守・点検

その他

## 「故障かな？」と思ったら（故障と処置）

| 症 状            | バッテリーの残量表示ランプ | 刃の動き | ブザー音<br>(秒数は目安です)   | 本体ランプ    | 原 因               | 対 策  | 参照<br>ページ |
|----------------|---------------|------|---|----------|-------------------|--|-----------|
| 切断動作が途中で止まる    | 1～3点灯         | 変化なし |  | 赤点滅      | 外部から本製品に強い磁力が加わった | 強い磁力を発生させている外部機器を遠ざける→本体ランプ：緑点灯/点滅                             | —         |
|                | —             |      |   | 赤点滅または消灯 | バッテリーが故障している      | 電源を切り、正常なバッテリーに交換する。故障したバッテリーについては本誌裏表紙に記載の「工進修理受付窓口」へご相談ください。 | —         |
|                | 1～3点灯         |      |   | 赤点灯      | モーターなど本製品が故障している  | 電源を切り、本誌裏表紙に記載の「工進修理受付窓口」へご相談ください。                             | —         |
| トリガーを引いても反応がない | —             | 変化なし | —   | 赤点灯      | 基板など本製品が故障している    | 電源を切り、本誌裏表紙に記載の「工進修理受付窓口」へご相談ください。                             | —         |

| 症 状                               | 原 因   | 対 策   | 参照<br>ページ |
|-----------------------------------|---|---|-----------|
| 満充電してもバッテリー残量がいつもより早くなる           | 太すぎる / 硬すぎる枝を切ろうとしている                           | 本製品の能力に見合った対象で使用する。                             | 27        |
|                                   | バッテリー温度や気温が低すぎる                                 | バッテリーを本体から取り外し、5～40℃の室内にしばらく放置する。               | 12        |
|                                   | 充放電を繰り返して、バッテリーが劣化した                            | 新しいバッテリーに交換する（バッテリーの寿命）。                        | 12        |
| 充電に時間がかかる                         | バッテリーの温度が低い                                     | バッテリー温度が低いと充電しにくいことがあるため、充電は使用環境温度が5～40℃の範囲で行う。 | 12        |
|                                   | バッテリー残量がとても少ない                                  | そのまま充電を続ける。                                     | —         |
| 充電ができない：充電器のランプが、緑点灯から赤点灯に切り替わらない | 本製品またはバッテリーの温度が高い（使用状況、または炎天下の自動車内に保管したことなどによる） | 本製品またはバッテリーを風通しの良い日陰に置くなどして冷ます（水にぬらさない）。        | 10        |
|                                   | バッテリーが充電器の奥までしっかりさし込まれていない                      | 奥までしっかりさし込む。                                    | 11        |
| 充電ができない：充電器のランプが消灯のまま             | 充電器の電源プラグが奥までしっかりさし込まれていない                      | 奥までしっかりさし込む。                                    | 11        |
|                                   | バッテリーまたは充電器が破損している ※                            | お客様では修理せずに、本誌裏表紙に記載の「工進修理受付窓口」へご相談ください。         | —         |
| 充電ができない：充電器のランプが赤 / 緑交互に点滅        | バッテリー過放電、故障                                     | 本誌裏表紙に記載の「工進修理受付窓口」へご相談ください。                    | —         |

※ 破損の原因になる例

炎天下の自動車内など、著しい高温または低温にさらした / 金属などが端子にふれた / 水または火、揮発性の物質などにふれた / 落下による衝撃 / 液もれなど。

# 主な仕様

## 本体

|                       |  |                  |           |
|-----------------------|--|------------------|-----------|
| 機種名                   | PPD-1825   |                  | PPD-1825B |
| 製品名                   | 充電式剪定はさみ   |                  |           |
| 用途                    | 果樹・植木の剪定   |                  |           |
| 切刃                    | 形状   | アンビルタイプ          | バイパスタイプ   |
|                       | 材質   | 刃物鋼              |           |
| サイズ<br>長さ × 幅 × 高さ    | 本体部  | 260 × 100 × 36mm |           |
|                       | 接続コード長さ  | 1400mm           |           |
|                       | バッテリーホルダー  | 100 × 85 × 90mm  |           |
| 製品重量                  | 剪定はさみ本体  | 640g             |           |
|                       | バッテリーなどを含んだ重量 <sup>※1</sup>  | 1400g            |           |
| 使用環境温度 <sup>※2</sup>  | -10 ~ 40℃  |                  |           |
| 最大切断径 <sup>※3</sup>   | φ 25 生木  |                  |           |
| 切断モード (刃の開閉幅) 切替: 2段階 | 標準モード: φ 15mm、最大モード: φ 25mm  |                  |           |
| 作業量 <sup>※4 ※5</sup>  | 標準モード: φ 15mm × 1500本  |                  |           |
| 保護・安全機能               | <ul style="list-style-type: none"> <li>・切断モード時: 1分放置で待機モードに自動変更 (刃の変化なし)</li> <li>・待機モード時: 3分放置で電源自動オフ (刃の変化なし)</li> </ul> |                  |           |
| 電動機                   | ブラシレスモーター  |                  |           |
| 電圧                    | DC 18V   |                  |           |

## バッテリー (2個付)

|                    |                   |
|--------------------|-------------------|
| 機種名                | PA-380            |
| 製品名                | 18V バッテリー (2.5Ah) |
| 種類                 | リチウムイオンバッテリー      |
| 充電時間 <sup>※6</sup> | 約 75 分            |

## 充電器

|                    |              |
|--------------------|--------------|
| 機種名                | PA-430       |
| 製品名                | 18V 急速充電器 II |
| 入力電圧 <sup>※7</sup> | AC 100       |
| 入力周波数              | 50-60Hz      |
| 入力電力               | 50W          |
| 出力電圧               | DC 21.5V     |
| 出力電流               | DC 2.0A      |
| 使用環境温度             | 5 ~ 40℃      |

- ※1 剪定はさみ本体およびバッテリーなどを含む、使用時の重量 (携行ケースは含まず) です。
- ※2 バッテリーをバッテリー保護バッグに入れて使用した状態です。
- ※3 実使用では木の種類や刃物の状態によって異なります。
- ※4 バッテリー1個につき1充電あたり。実使用では木の種類や刃物の状態によって異なります。
- ※5 当社測定によります。
- ※6 バッテリー1個につき。気温やバッテリーの充電残量などにより異なります。特に長期保管後は長くなる場合があります。
- ※7 昇圧器などのトランス類を使用したり、直流電源やエンジン発電機では使用したりしないでください。発熱・火災のおそれがあります。

はじめに

準備

使用方法

保守・点検

その他

# KOSHIN

## 保証書

持込修理

レシートまたは  
販売証明書と共に  
保管してください

この保証書は本書に明記した期間、条件のもとにおいて、下記記載内容で無料修理をお約束するものです。

保証期間内に取扱説明書、本体貼付ラベルなどの注意書きにしたがった正常なご使用状態で故障した場合には、本記載内容に基づき無料修理いたします。商品と本書をお持ちいただき下記の「工進修理受付窓口」へ修理をご依頼ください。

保証期間経過後の修理などについても下記の「工進修理受付窓口」へご相談ください。

|      |                            |             |                  |                         |  |
|------|----------------------------|-------------|------------------|-------------------------|--|
| 機種   | 充電式剪定はさみ<br>PPD-1825/1825B | *お買い上げ日     |                  | 年 月 日                   |  |
| 保証期間 | お買い上げより1年間                 |             | *<br>購<br>入<br>店 | 〒<br>住所<br>店名<br>電話 ( ) |  |
| お客様  | *お名前                       |             |                  |                         |  |
|      | *ご住所                       | 〒<br>電話 ( ) |                  |                         |  |

※に記入のない場合は無効になりますので必ずご確認ください。

- 保証期間内でも次のような場合は有料修理となります。
    - 〈イ〉使用上の誤り、改造、不当な修理、工進指定の純正パーツ以外を使用したことによる故障または損傷。
    - 〈ロ〉お買い上げ後の落下、運送等による故障または損傷。
    - 〈ハ〉火災・地震・水害・落雷・その他天災地変、公害、指定外の使用電源（電圧、周波数）等による故障または損傷。
  - 本書のご提示がない場合。
  - 本書にお買い上げ年月日、お客様名、購入店名の記入のない場合、あるいは字句を書き換えられた場合。
  - 付属品、消耗品は有料修理となります。
  - 車両、船舶などに取付された場合に生ずる故障または損傷。
- 本書は再発行いたしませんので大切に保管してください。
  - この商品は持込修理に限らせていただきます。出張修理はいたしません。（一部商品を除く）
  - 本書は日本国内についてのみに有効です。
  - 本機が使用できなかったことによる不便さおよび損失など（電話代、レンタカー代、宿泊代、交通費、休業補償、営業損失など）は補償いたしかねます。

株式会社 **工進**

京都府長岡京市神足上八ノ坪 12

## お問い合わせ

お問い合わせの際は、

- 型式(下図参照)、
- お買い上げ年月日、
- 故障状況 など

をお知らせください。

※製品または梱包箱に貼付しています。  
一部ラベルのない商品もございます。



### 製品・パーツの販売についてのお問い合わせは

購入店またはお近くの弊社製品お取扱店にご相談ください。

### 製品の修理に関するお問い合わせは……工進修理受付窓口へ

電話 **0120-987-386** 平日: 9:00~17:00  
会社休業日・土日祝祭日を除く。受付時間に変更がある場合は、弊社ホームページにてご案内します。

### ダイレクト修理 ※北海道・沖縄を除く

- ①お電話またはメールで連絡
- ②修理品をお預け(宅配業者が取りに伺います)
- ③センターで修理
- ④ご自宅までお届け
- ⑤お支払いはクレジットカードまたは代引き

### 製品に関するお問い合わせは……お客様相談窓口へ

Q&A Eメール お客様サポートページ

Eメール [pump@koshin-ltd.co.jp](mailto:pump@koshin-ltd.co.jp)

電話 **0120-075-540** 平日: 9:00~17:00  
キョウトのコーシン  
会社休業日・土日祝祭日を除く。受付時間に変更がある場合は、弊社ホームページにてご案内します。

株式会社 **工進**



〒617-8511  
京都府長岡京市神足上八ノ坪12  
<http://www.koshin-ltd.co.jp>