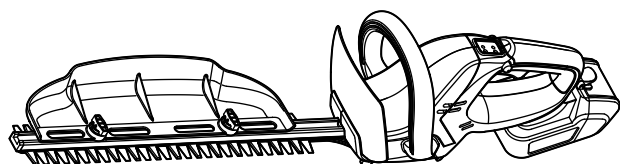


共通バッテリーシリーズ

PREMIUM

スマートコーシン



このたびは、本製品をお買い上げいただきありがとうございました。
ございました。

- ・ご使用前に、この説明書をよく読んで正しく安全にご使用ください。
- ・お読みになった後も保管してください。
- ・取扱説明書を理解していない人は、本機の操作を行わないでください。
- ・本機を他人に貸す場合は、取扱い方法をよく説明し、取扱説明書をよく読むように指導してください。

なお、保証書に購入店などの記載がない場合は、レシートなどを貼り付けておいてください。

▶ 動画で見る

本誌内に掲載の二次元コードから
動画をご覧いただけます。



- ・動画の内容は予告なく変更・削除されることがあります。
- ・Web通信料金はお客様のご負担となります。

仕様変更などにより、本機のイラストや内容が一部実機と異なる場合がありますがご了承ください。

KOSHIN

PHT-1825 **18V Li-ion**

充電式ヘッジトリマ 取扱説明書 (保証書付)

用途

生垣の刈り込み

用途以外の目的に
使用しないでください

目次

はじめに	
各部の名称	2
パーツのご注文は	3
安全上のご注意	4
準備	
ご使用になる前に	11
使い方	14
運搬する場合には	15
定期点検を行いましょう	16
使用方法	
刈り込みをする	17
使用後は	19
保守・点検	
保守・点検について	20
「故障かな？」と思ったら (故障と処置) ..	22
その他	
仕様	25
保証書	裏表紙

はじめに

準備

使用方法

保守・点検

その他

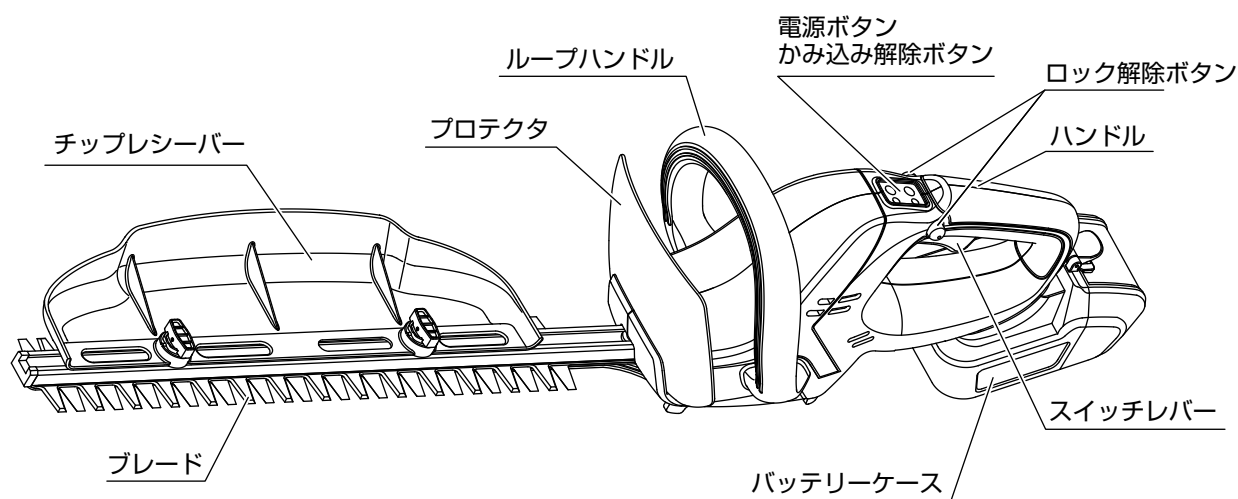
株式 会社 **工進**

22-09 056132401

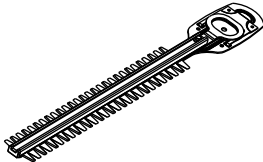
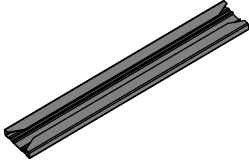
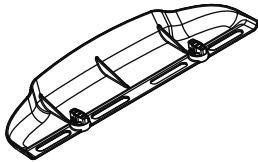

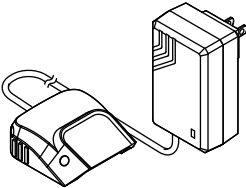
各部の名称

同梱されている付属品がすべてそろっているか確認してください。

数量の記載の無いものは各 1 点です。



<標準付属品表>

ブレード (360mm) (本体に取り付け済み) 	ブレードケース (本体に取り付け済み) 	チップレシーバー 
18V バッテリー (2.5Ah) (PA-380) 	18V 急速充電器 II (PA-430) 	取扱説明書 (本誌)

パーツのご注文は

パーツは必ず指定のものをご使用ください。

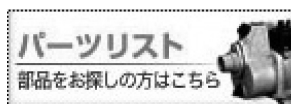
パーツは購入店または弊社製品お取扱店を通じてご注文いただけます。また、下記に記載の無いものも併せて、弊社公式 Web サイトにてパーツ表、価格をご覧ください。

ご注文時のお願い 部品番号（7～9桁）または機種名・JAN、名称、必要な個数を正しくお伝えください。

パーツ表・価格 1) <http://www.koshin-ltd.co.jp> へアクセス



2) トップページ「パーツリスト」バナーをクリック



主なパーツ

名称	機種名・JAN	備考
ブレード (360mm)	機種名 : PA-500 JAN : 4971770-561243	—
18V バッテリー (2.5Ah)	機種名 : PA-380 JAN : 4971770-560192	専用充電器 : PA-430
18V 急速充電器 II	機種名 : PA-430 JAN : 4971770-560727	—

はじめに

準備

使用方法




保守・点検

その他



安全上のご注意

使用前にこの「安全上のご注意」をよくお読みのうえ正しくお使いください。ここに示した注意事項は、製品を正しくお使いいただき、ご使用になる方や他の人々への危険や損害を未然に防止するためのものです。

- 表示内容を無視して誤った使い方をしたときに生じる危険や損害の程度を「危険」「警告」「注意」に区分し、説明しています。いずれも安全に関する重要な内容ですので、必ず守ってください。




 危険	人が死亡、または重傷などを負う可能性が高いと考えられる内容です。
 警告	人が死亡、または重傷などを負う可能性が想定される内容です。
 注意	人が損傷を負う可能性および物的損害の発生が想定される内容です。

- お守りいただく内容を区分して説明しています。





 してはいけない「禁止」の内容です。	 必ず守っていただく「実行」の内容です。
---	---

- その他の表示：**取り扱いのポイント** …正しい操作のしかたや点検整備上のポイントを示してあります。

危険


ヘッジトリマに関する注意事項	充電式工具に関する注意事項
<ul style="list-style-type: none"> 使用する前に必ず周囲に人や動物がいないことを確認する 特に高所作業のときは、下に他の人や動物がいないことを確認する 確認しないで使用すると、事故の原因になります。 2人以上で作業を行うときはお互いに十分な間隔を取る 事故の原因になります。	<ul style="list-style-type: none"> 部品類は必ず取扱説明書に従って確実に取り付ける


警告


ヘッジトリマに関する注意事項	ヘッジトリマに関する注意事項（つづき）
<ul style="list-style-type: none"> 無理な姿勢で作業をしない 転倒し、ケガの原因になります。 作業場所付近に、電線などがいないか作業前に十分確認する 誤って電線を切断すると、感電のおそれがあります。本製品は感電防止の絶縁処理は行っていません。	<ul style="list-style-type: none"> 切断対象に釘などの異物がないことを確認する 刃物が釘などに当たると、ケガの原因になります。 ブレードケースを取り付けた状態で本機を運転しない


警告


ヘッジトリマに関する注意事項（つづき）


-  **作業時に適した服装で作業する**
(19 ページ「服装について」参照)

-  **髪、衣服、手袋などはブレードに近づけない**
ブレードに近づけると巻き込まれてケガの原因になります。


-  **長い髪は束ね、帽子やヘアカバーなどで覆う**
ブレードに巻き込まれケガの原因になります。


-  **手ぬぐいやタオルを首、腰から下げて作業しない**
ブレードに巻き込まれケガの原因になります。


-  **使用中および運転を停止した直後はブレードに手足や顔などを近づけない**
運転を停止した後もブレードがしばらく動いているので注意してください。ケガの原因になります。

-  **固着したりさびたりしたブレードは使用せず、新しいものに交換する**
ブレードの破損によりケガのおそれがあります。


充電式工具に関する注意事項


-  **雨上がりなど足元が滑りやすい場所、および急傾斜地などの不安定な場所では使用しない**
転倒してケガの原因になります。


-  **本機の能力に合った負荷（切断対象、運転時間など）で作業する**
無理な作業は事故の原因になります。また、作業能率が悪くなります。


-  **本機を雨ざらしにしない
ぬれた場所に保管しない**
感電によるケガ、焼損・発火による火災、本機の故障のおそれがあります。


充電式工具に関する注意事項（つづき）


-  **点検の際は、スイッチレバーから手を離し、バッテリーを本機から取り外す**
本機が誤始動し、ケガの原因になります。


-  **バッテリーを取り付ける際は、スイッチレバーから手を離す**
電源が入の状態ではバッテリーを取り付けると不意の始動により事故の原因になります。


-  **充電器の電源プラグに合っていない電源コンセントを使用しない
電源プラグを改造しない**
感電の原因になります。


-  **電源コードを持って充電器を運んだり、引っ張ったりしない
電源プラグを抜くために電源コードを引っ張らない
電源コードを熱、油、角のある所、動くものに近づけない**
電源コードが損傷したり、絡まったりして感電の原因になります。


-  **可燃性の液体・ガス・粉じんのある所で使用しない**
本機から発生する火花が発火や爆発の原因になります。

-  **取扱説明書に記載されている内容以外の分解や改造は絶対に行わない**
異常動作してケガをするおそれがあります。

-  **本機、付属品、工具類は、作業条件や実施する作業に合わせて使用する**
指定された用途以外に使用すると、事故の原因になります。

-  **取り扱い方法、作業のしかた、周りの状況など十分注意して慎重に作業する**
注意不足が重大な事故の原因になります。




-  **作業場は明るくする**
作業場が暗いと、事故の原因になります。

-  **作業場は整理整頓する**
作業場が散らかっていると事故の原因になります。





安全上のご注意

警告

充電式工具に関する注意事項（つづき）




-  **定期点検を行う**
点検が不十分だと、事故の原因になります。
(16 ページ「定期点検を行いましょう」参照)
-  **次のときは本機を使用しない**
事故の原因になります。
 - ・ 疲れているとき、身体が不調のとき。
 - ・ 酒類や薬物を飲んで正常な運転操作ができないとき。
 - ・ 夜間の使用や悪天候などで視界が悪いとき。
 - ・ 妊婦による作業。
-  **本機、充電器、バッテリーに幼児・子供が触れないよう、隔離措置をして安全な場所で運転する**

充電式工具に関する注意事項（つづき）





-  **子どもには本機を貸さない**
本機の取り扱いの知識が不十分な場合、事故の原因になります。
-  **スイッチ部分に指をかけて運ばない**
不意に始動してケガの原因になります。
-  **本機の電源を入れる前に、工具などは、必ず取り外す**
電源を入れたときに、取り付けした工具などが回転してケガの原因になります。
-  **使用しない本機は、安全に保管する**
(21 ページ「保管」参照)

注意

充電式工具に関する注意事項

-  **誤って、ぶついたりしたときは、本機などに破損や亀裂、変形がないことを点検する**
破損や亀裂、変形があると、ケガの原因になります。
-  **定期的に休息をとる**
本機は機能上、使用時に振動が発生します。このため、長時間の連続使用は体に負担をかけることがあります。また、短時間であっても、ご使用中に指や手、腕、肩などに疲れを感じる場合があります。
-  **使用前にネジのゆるみや欠落した部品などがないか確認する**
不完全な本機を使用するとケガの原因になります。

充電式工具に関する注意事項（つづき）

-  **万一の事故に備えて、必ず救急箱を作業場近くに備え付ける**
救急箱から持ち出した場合には、直ちに交換品を補充してください。
-  **作業中、作業直後の金属部に触れない**
熱くなっていることがあるため、ヤケドのおそれがあります。
-  **充電器およびバッテリーの端子に手を触れない**
感電のおそれがあります。また、充電器およびバッテリーが静電気により破損する可能性があります。
-  **ロック解除ボタンを押した状態で固定しない**
事故の原因になります。

取り扱いのポイント

- ・ 極端な高温や低温の環境下では使用しないでください。十分な性能を得ることができません。

バッテリー・充電器について

⚠ 危険

■ ご使用上の注意

- バッテリーは、本機および指定の充電器専用です。指定機器以外の用途に使用すると、バッテリーに異常な電流が流れるなどの可能性があります。発熱、破裂、発火の原因になります。
- ご使用の際は、次のことを必ず守ってください。発熱、破裂、発火の原因になります。
 - 水・海水などでぬらさない。
 - ストーブなどの熱源のそばや自動車内に放置しない。
 - 分解、改造しない。
 - 火の中に投入したり、加熱したりしない。
 - 強い衝撃を与えない。

■ 充電時の注意

- 弊社指定の充電器・バッテリーを使用し、弊社指定の充電条件を守ってください。その他の充電条件（指定以外の温度、指定以外の高い電圧や大きな電流、または改造した充電器など）で充電しますと、発熱、破裂、発火の原因になります。
- バッテリーはプラスとマイナスの向きが決められています。充電器や機器への取り付けがうまくいかない場合は無理に取り付けしないでください。充電器にプラスとマイナスを逆に取付けると、バッテリーが逆に充電され内部で異常な反応が起こり、バッテリーを漏液、発熱、破裂、発火させる原因になります。
- 火のそばや、炎天下の自動車内などで充電しないでください。高温になると充電出来なくなったり、異常な電流や電圧で充電されたりして、発熱、破裂、発火の原因になります。

⚠ 警告

■ ご使用上の注意

- バッテリーや充電器を電子レンジや高圧容器に入れないでください。急に加熱されたり、密閉状態が壊れたりして発熱、破裂、発火の原因になります。
- バッテリー使用時や充電時、保管時に異臭、発熱、変色、変形、その他、今までと異なることに気がついた時は、本機あるいは充電器よりバッテリーを取り外し使用しないでください。発熱、破裂、発火の原因になります。
- バッテリーが漏液したり異臭がしたりする時は直ちに火気より遠ざけてください。漏液した電解液に引火し、破裂、発火の原因になります。
- バッテリーが漏液して液が目に入った時は、こすらずに水道水などのきれいな水で十分洗った後、直ちに医師の治療を受けてください。放置すると目に障害を与えるおそれがあります。
- バッテリーを運ぶときは収納するケースの中でバッテリーが動かないようにしっかりと固定し、端子部に金属などが接触しないように保護してください。破損や金属端子がショートするおそれがあります。
- バッテリーと充電器の接続部、充電端子部や内部、電源プラグに金属製の工具やピンをさし込んだりゴミを付着させたりしないでください。ショートやトラッキング*により発煙、発熱、破裂、発火し、感電、ヤケドの原因になります。

※トラッキング…コンセントとプラグの隙間にほこりが溜まり、そのほこりが空気中の湿気を吸収することで、漏電し発火する現象のこと。
- コンセントや配線器具の定格を超える使い方をしないでください。発火の原因になります。
- ぬれた手で充電器の電源プラグの抜き差しをしないでください。また電源プラグは根元まで確実にさし込んでください。感電や発火の原因になります。

安全上のご注意

⚠ 警告

- 充電器をコンセントから抜くときは、電源コードを持って引き抜かないでください。コードがショートし発火や感電のおそれがあります。
- 水滴の付着する可能性がある場所でバッテリーの交換をしないでください。ショートし発火や感電のおそれがあります。

■ 取り扱いについて

- 充電器の電源プラグのほこり等は定期的に取り除いてください。ほこり等がたまるとトラッキング*が発生して発火の原因になります。
- 充電器の電源コードを傷つけたり、無理に曲げたり、物を載せたりしないでください。電源コードの破損やショートなどにより、発煙、発熱、発火し、感電、ヤケドの原因になります。
- バッテリー、充電器は、乳幼児・子供の手の届かないところに置いてください。不用意な取り扱いをすると危険が伴います。

■ 充電時の注意

- 充電器の電源プラグに合わないコンセントやさし込みのゆるいコンセントは使用しないでください。ショート、発火し、感電、ヤケドの原因になります。
- 雨の中やぬれる場所で充電しないでください。ショートし発火や感電のおそれがあります。
- 充電時、所定の充電時間を超えても充電が完了しない場合は充電を停止してください。バッテリーが発熱、破裂、発火するおそれがあります。
- この充電器は指定のリチウムイオンバッテリー専用です。他のバッテリーの充電や充電以外の用途には使用しないでください。充電器や接続されたものが発煙、発熱、発火し、感電、ヤケドのおそれがあります。
- 必ず指定された電源を使用してください(27ページ「仕様」参照)。他の電源で使用すると、充電器に過大電圧が加わったり過大電流が流れたりし、バッテリーの漏液、発熱、破裂、発火や、充電器の発煙、発熱、発火による感電、ヤケドの原因になります。

- 使用環境温度範囲以外での充電はバッテリーを発熱、破損させる原因やバッテリーの性能や劣化につながるおそれがあります。バッテリーの使用環境温度範囲は27ページ「仕様」をご覧ください。

⚠ 注意

■ 充電時の注意

- バッテリーの充電中に、可燃物を上に載せたり、覆ったりしないでください。発熱、破裂、発火するおそれがあります。

■ 取り扱いについて

- バッテリーが漏液して液が皮膚や衣服に付着した時は、直ちに水道水などのきれいな水で洗い流してください。皮膚がかぶれるなどのおそれがあります。
- 直射日光の当たる場所、炎天下駐車の内車など、高温になる場所に放置しないでください。バッテリーが漏液するおそれがあります。
- 充電器およびバッテリーの端子に手を触れないでください。感電のおそれや静電気によるバッテリーの破損のおそれがあります。
- 湿気やほこりの多い場所で使用または保管しないでください。発煙、発熱、発火し、感電、ヤケドのおそれがあります。
- 使用時以外は電源プラグをコンセントから抜いてください。絶縁劣化による漏電、発火し、感電、ヤケドのおそれがあります。
- 異常を感じたときは、直ちに電源プラグをコンセントから抜いてください。発煙、発熱、発火し、感電、ヤケドのおそれがあります。
- 充電器の上に物を載せたり、落下しやすいところに置いたりしないでください。外部の力や衝撃で内部回路が破損し、使用時に発煙、発熱、発火し、感電、ヤケドのおそれがあります。

安全上のご注意

取り扱いのポイント

- 取扱説明書に記載している充電時間以上の充電をしないでください。
- 充電完了後は、充電器からコンセントを抜いてください。
- 本機を使わないときや充電後、バッテリーは機器から取り外し、直射日光が当たらず涼しく、湿気の少ないところに保管してください。
- 長期間ご使用にならなかったバッテリーは十分に充電されないことがあります。長期間使用しない場合でも、1年に1度は充電してください。
- バッテリー端子が汚れたら乾いた布で拭き、端子をきれいにしてからご使用ください。機器との接触が悪いと、電源が切れたり充電されなくなったりすることがあります。
- バッテリーからの異臭や液漏れがないかを定期的に確認してください。

■ バッテリーの寿命について

- バッテリーには寿命があります。機器の使用時間が短くなった時は、新しいバッテリーとお取り替えください。

■ 延長コードについて

延長コードを使用する時は、十分な太さのコードをできるだけ短くお使いください。

〈使用できる延長コードの太さ(導体公称断面積)と長さの目安〉

コードの太さ (導体公称断面積)	コードの長さの目安
2.0mm ²	30m まで

ラベルのメンテナンス

- 本機には、ラベルが貼付されています。ラベルが見えにくくなった場合や、はがれた場合には購入店に注文し、貼りかえてください。

整備について

本機は、専門家による純正部品だけを用いた修理により安全性を維持することができます。修理の知識や技術が不十分な方が修理すると、十分な性能を発揮しないだけでなく、事故やケガのおそれがあります。

- 本機、充電器、バッテリーの分解、修理、改造をしないでください。発火や異常動作により、事故やケガのおそれがあります。
- 発熱や異常に気づいたときは、直ちにバッテリーを取り外したうえで点検・修理に出してください。点検・修理は、本誌裏表紙に記載の「工進修理受付窓口」へご相談ください。

騒音防止規制について

- 騒音に関しては、法令や各都道府県などの条例で定める規制がありますので、ご近所などの周囲に迷惑をかけないようにご使用ください。

安全上のご注意

防水性能について

本機は、防水保護等級 IPX4 です。
IPX4 表示は IEC 国際規格により規定される電気機器への水の侵入に対する保護等級を表します。
保護等級の分類はつぎの通りです。

IPX 4

有害な影響を伴う水の侵入に対する保護等級 (防水)

保護等級	内容
0	保護されていない
1	垂直に落ちてくる水滴から保護されている
2	垂直より左右 15° 以内の降雨 (3 ~ 5mm/min) に対して保護されている
3	垂直より左右 60° 以内の降雨 (10L/min) に対して保護されている
4	あらゆる方向からの水の飛沫 (10L/min) に対して保護されている
5	あらゆる方向からの噴流水 (12.5L/min) に対して保護されている
6	あらゆる方向からの暴流水 (100L/min) に対して保護されている
7	水に浸しても影響がないように保護されている
8	潜水状態で使用に対して保護されている

警告

- ❗ 固着したりさびたりしたブレードは使用せず、新しいものに交換する
ブレードの破損によりケガのおそれがあります。

取り扱いのポイント

- ・本製品は水による影響を受けにくく設計されておりますが、故障しないことを保証するものではありません。
- ・本製品はバッテリーを装着した状態（バッテリーカバーは閉じた状態）で、IEC 国際規格に規定された保護等級に適合しております。
- ・本機がぬれた場合は、乾いた布で拭き取ってください。また、ブレードには潤滑油を注油してください（21 ページ「使用後は」参照）。

ご使用になる前に

充電について

- お買い上げ時や長期間充電しなかった場合は、ご使用前に満充電になるまで正しく充電してください。バッテリーがすでに満充電のときは、充電器のランプは赤点灯（充電中）にならず緑点灯（満充電）のままです（次ページ参照）。

取り扱いのポイント

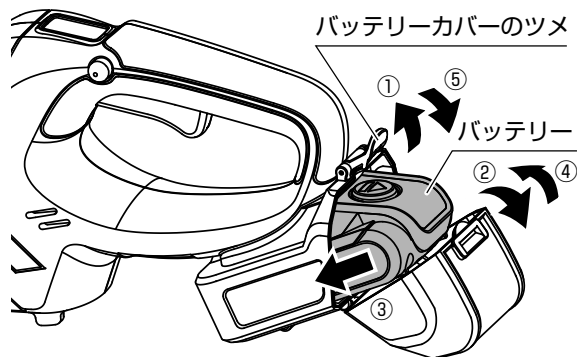
- バッテリーの温度が適切でないと充電ができないことがあります。バッテリーが高温の場合は、風通しの良い日陰などに置いていったん冷ましてください。
- 充電中にバッテリーや充電器が温かくなりますが、異常ではありません。

バッテリーの取り付け方・取り外し方

⚠ 警告

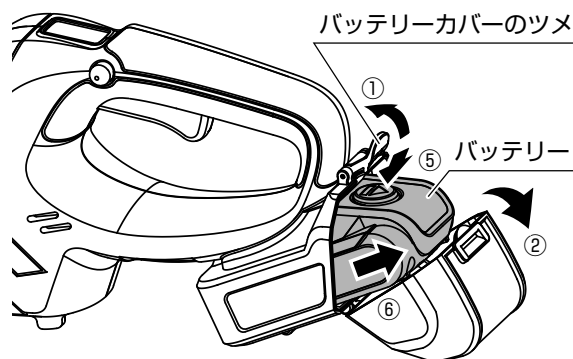
- ❗ **バッテリーは本機に確実にしっかり取り付ける**
バッテリーカバーのフタを閉めツメは必ずかける
バッテリーが水にぬれると発熱、破裂、発火の原因になります。

- バッテリーを本機に取り付けるときは、バッテリーカバーのツメを上げ（①）フタを開けます（②）。バッテリーを本機の溝に合わせ「カチッ」と音がするまでさし込んでください（③）。軽く引いてバッテリーが抜けないことを確認してください。フタを閉めツメをかけます（④⑤）。バッテリーカバーのツメがフタにかかりきちんと閉じられると「カチッ」と音がします。



- バッテリーを本機から取り外すときは、バッテリーカバーのツメを上げ（①）フタを開けます（②）。バッテリー正面のボタンを押しながら（⑤）バッテリーをスライド（⑥）させ取り外します。

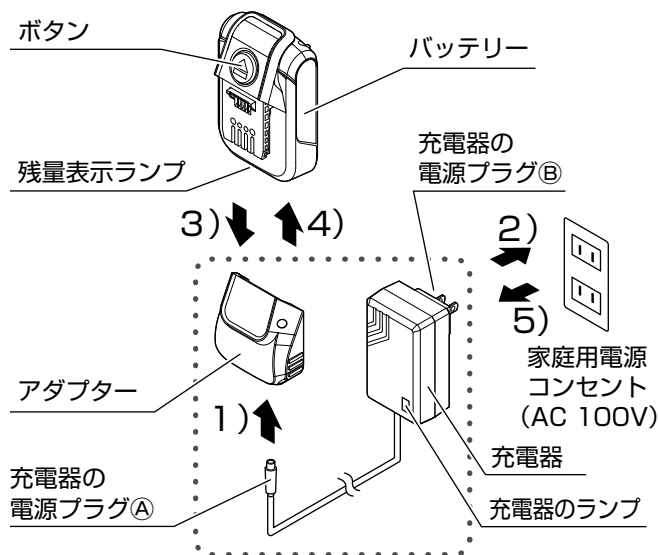
バッテリーを取り外した後は、カバーを閉めてください。



ご使用になる前に

充電のしかた

- 1) 充電器の電源プラグ①をアダプターにさし込む。
- 2) 充電器の電源プラグ②をコンセントにさし込む。
充電器のランプが緑点灯します。
- 3) バッテリーをアダプターに取り付ける。
充電器のランプが赤点灯に変わり、充電開始をお知らせします。
ランプが赤点灯から緑点灯に変われば充電完了です。
- 4) 充電が完了したら、ボタンを押しながらバッテリーをアダプターから取り外す。
- 5) コンセントから充電器の電源プラグ②を抜く。



※充電完了後、バッテリーはアダプターから取り外してご使用ください。

〈充電器のランプの見かた〉

充電器	状態
■ 緑点灯	充電していない
■ 赤点灯	充電中

注1) 充電器のランプが緑点灯から赤点灯に変わらないときは、すでに満充電の可能性がります

バッテリーの残量確認ボタンを押し、バッテリー残量を確認してください。

注2) バッテリーが高温(使用直後や、暑い自動車内に保管したときなど)の場合、充電できないことがあります

風通しの良い日陰などに置いてバッテリーを冷ましてください

注3) 充電器のランプが点灯しないときは、充電器の故障が考えられます
本誌裏表紙に記載の「工進修理受付窓口」へご相談ください

〈バッテリーの残量表示ランプの見かた〉

バッテリーの残量確認ボタンを押している間、バッテリー残量に応じてランプが白点灯します。

残量表示ランプ	状態				
<table border="1" style="display: inline-table;"> <tr> <td>↖ 点灯</td> <td>↗ 消灯</td> </tr> </table>	↖ 点灯	↗ 消灯			
↖ 点灯	↗ 消灯				
<table border="1" style="display: inline-table;"> <tr> <td>↖↖↖</td> <td>2~3個点灯</td> </tr> <tr> <td>↖↖↖↖↖</td> <td>空 ← 満</td> </tr> </table>	↖↖↖	2~3個点灯	↖↖↖↖↖	空 ← 満	使用可能
↖↖↖	2~3個点灯				
↖↖↖↖↖	空 ← 満				
<table border="1" style="display: inline-table;"> <tr> <td>↖↖↖</td> <td>1個点灯</td> </tr> <tr> <td>↖↖↖↖↖</td> <td>空 ← 満</td> </tr> </table>	↖↖↖	1個点灯	↖↖↖↖↖	空 ← 満	充電が必要です
↖↖↖	1個点灯				
↖↖↖↖↖	空 ← 満				
<table border="1" style="display: inline-table;"> <tr> <td>↖↖↖</td> <td>消灯</td> </tr> <tr> <td>↖↖↖↖↖</td> <td>空 ← 満</td> </tr> </table>	↖↖↖	消灯	↖↖↖↖↖	空 ← 満	使用不可
↖↖↖	消灯				
↖↖↖↖↖	空 ← 満				



注1) バッテリーが高温(暑い自動車内に保管したときなど)の場合、残量があっても動作しないことがあります
風通しの良い日陰などに置いてバッテリーを冷ましてください

注2) 残量確認ボタンを押しても残量表示ランプが点灯しないときは、故障が考えられます
本誌裏表紙に記載の「工進修理受付窓口」へご相談ください

ご使用になる前に

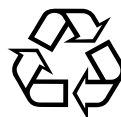
バッテリーを長持ちさせるには

- ・本機の力が弱くなってきたと感じたら使用を中止し、充電してください。
- ・満充電したバッテリーを再度充電しないでください。
- ・充電は使用環境温度 5 ~ 40℃の範囲で行ってください。
- ・長期間で使用にならない場合、バッテリーは充電してから保管することをおすすめします。

バッテリーの回収について

使用済みバッテリーはリサイクルのため回収しています*。本誌裏表紙に記載の「お客様相談窓口」までお問い合わせください。

※工進商品のバッテリーに限ります



リチウムイオンバッテリーは
リサイクルへ

Li-ion

⚠注意



本機および充電器を廃棄するとき、バッテリーを取り付けたまま一般家庭ゴミとして廃棄しない

バッテリーの寿命について



バッテリー・充電器の豆知識

- ・バッテリーは充放電を繰り返すと次第に容量が少なくなり、交換が必要になります。これはバッテリーの特性によるものであり、故障ではありません。満充電後も作業できる時間が短くなるようであれば、バッテリーを交換してください。
- ・リチウムイオンバッテリーは、メモリー効果（継ぎ足し充電を繰り返すと、バッテリー残量が見かけ上、低下する現象）がないため、タイミングを気にすることなく、いつでも継ぎ足し充電ができます。
- ・寒い環境ではバッテリーの容量が少なくなり、作業時間が短くなることがあります。暖くなる（バッテリーが適温になる）と回復します。
- ・バッテリーは使用しなくても自然に放電します。自然に放電した分は、使用前に充電すれば回復します。



チップレシーバーの取り付け方・取り外し方

- ・チップレシーバーは刈り取った枝葉をすくい受け、作業後の清掃が楽になります。本機の左右どちらでも取り付けることができます。

チップレシーバーの取り付け外し方

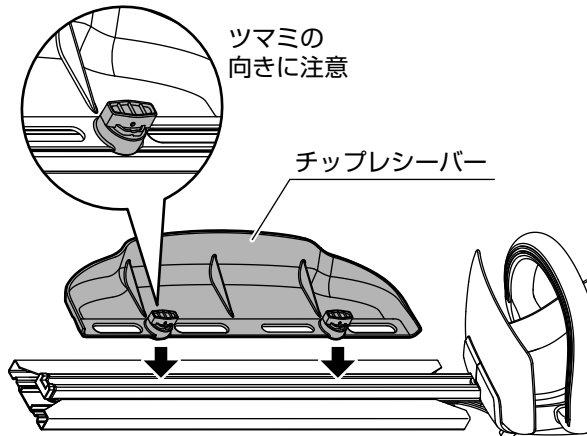
- ・取り付けと逆の手順で取り外します。

⚠️ 注意

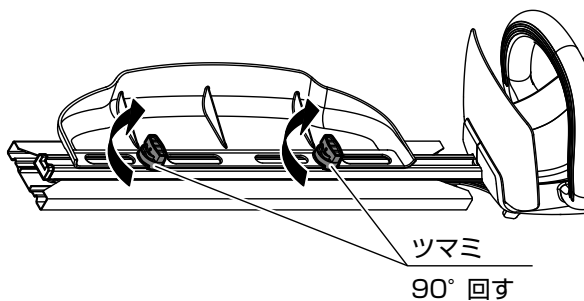
- ❗ チップレシーバーの取り付け、取り外しの際はブレードケースを必ず取り付けるケガの原因になります。
- ❗ チップレシーバは確実に取り付けるケガや故障の原因になります。

チップレシーバーの取り付け方

- 1) チップレシーバーのつまみ裏の凸部をブレード中央の溝に合わせる。
固定するまではチップレシーバーの重みで外れますので、チップレシーバーを支えてください。



- 2) ツマミを 90° 回して固定する。
任意の位置で固定できます。



運搬する場合には

本機を車両などで運搬する場合には、つぎのことを必ず守ってください。

1) 電源が切れていることを確認する。

本体ランプが消灯していることを確認してください。

2) バッテリーを本機から取り外す。

バッテリーを取り付けたまま運搬すると、不意に動き事故の原因となります。

取り外したバッテリーおよび本機、充電器の取り扱いについてはつぎのことを守ってください。

⚠ 危険



強い衝撃を与えない

水にぬらさない

炎天下の車中など高温になる場所、火気のそば、直射日光の当たるところに長時間放置しない

バッテリーの劣化や漏液が起こる原因になります

⚠ 警告



ボルト、針金、金属工具などがバッテリーおよび本機、充電器に触れないようにする

一緒に持ち運ぶなどするとバッテリーがショートし、発熱、破裂、発火のおそれがあります。



バッテリーが漏液して液が目に入ったときは、こすらずに水道水などのきれいな水で十分洗った後、直ちに医師の治療を受ける

放置すると液により、目に障害を与える原因になります。

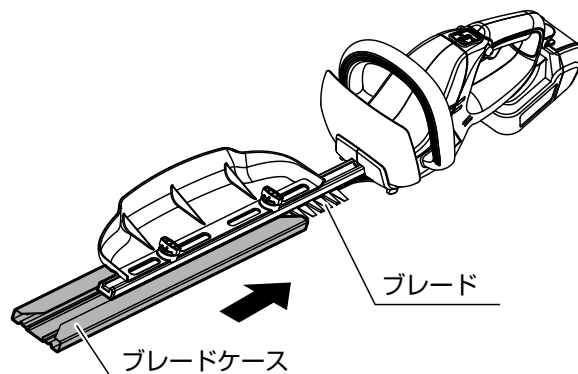
⚠ 注意



バッテリーが漏液して液が皮膚や衣服に付着したときは、直ちに水道水などのきれいな水で洗い流す

皮膚がかぶれるなどの原因になるおそれがあります。

3) ブレードにブレードケースを取り付ける。



⚠ 警告



運搬するときは、ブレードにブレードケースを取り付ける

ブレードケースを取り付けずに運搬するとケガの原因になります。

4) バッテリーおよび本機、充電器が落下、転倒、破損などしないような場所を選んで積載し、ロープなどでしっかり固定する。

⚠ 警告



本機を立てて運搬しない

故障の原因になります。



本機を車に積んだまま長時間悪路を走行しない

本機が転倒し、思わぬ事故の原因となります。

定期点検を行いましょ

本機を安全に、かつ快適にご使用いただくために定期点検を行ってください。

点検の結果、異常があった場合は本機を使用しないでください。

・点検をするときは電源を切り、バッテリーを取り外してから行ってください。

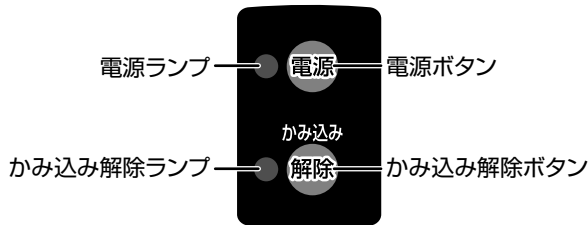
部位	項目	時期		参照ページ数
		作業前/ 作業後	作業中	
各部	ネジ、ナット類のゆるみ点検	●		—
	割れ、欠け、変形、摩耗、損傷などの点検	●		—
スイッチ類	作動確認	●		17
ブレード	正しい作動およびガタつきがないか さび、破断、固着、欠けがないかの点検	●	●	—
	潤滑油の注油	●	● (1 時間に 1 回程度)	21

使い方

スイッチ類の操作

⚠ 警告

- ❗ ブレードから手や足が離れていることを確認してからスイッチレバーを握るケガの原因になります。



<電源ランプの見かた>

ランプ	状態	対応
● 消灯	電源が入っていない	電源ボタンを長押しして電源を入れてください
	バッテリー残量が少ない	充電する、または満充電のバッテリーに交換してください (12 ページ 〈バッテリーの残量表示ランプの見かた〉参照)
	本機またはバッテリーの故障	本誌裏表紙に記載の「工進修理受付窓口」へ点検をご依頼ください
○ 緑点灯	バッテリー残量あり	使用できます
☀ 緑点滅	バッテリー残量が少ない	充電する、または満充電のバッテリーに交換してください (12 ページ 「〈バッテリーの残量表示ランプの見かた〉参照」参照)
☀ 赤点滅	本体が過負荷になり自動停止	運転を停止し電源を切りバッテリーを取り外し、過負荷の原因を取り除いてください

電源を入れる

- 1) バッテリーを本機に取り付ける。
- 2) 電源ボタンを長押しし、電源を入れる。
電源ランプが点灯します。

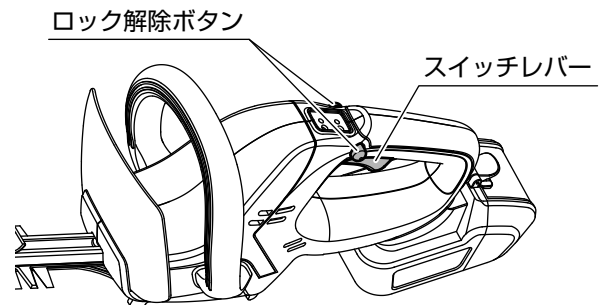
電源を入れた後 3 分間何もしないと、自動的に電源が切れます。

ブレードを動かす

- 1) ロック解除ボタンを押した状態でスイッチレバーを握る。

ロック解除ボタンは、左右どちらの方向からでも押すことができます。

ブレードが動き出したら、ロック解除ボタンから手を離してもブレードは動き続けます。



ブレードの動きを止める

- 1) スイッチレバーを放す。

スイッチレバーを放すと自動的にロックオフ機構が働き、スイッチレバーが握れない状態になります。もう一度ブレードを動かすときは、ロック解除ボタンを押した状態でスイッチレバーを握ってください。

電源を切る

- 1) 作業が終わったら、電源ボタンを押し、電源を切る。

電源ランプが消灯します。

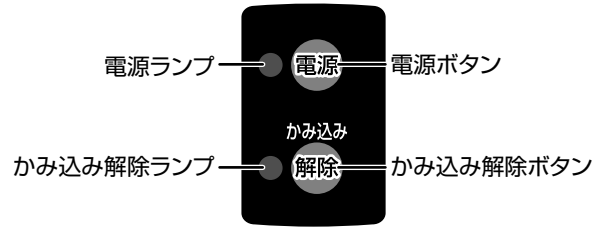
かみ込み解除ボタンの操作

かみこみ解除機能を使うと、ブレードにかみ込んだ異物を取り除くことができます。

- 1) かみ込み解除ボタンを押す。
かみ込み解除ランプが点灯します。
- 2) ロック解除ボタンを押した状態でスイッチレバーを握る。
逆方向にブレードが動き、かみ込みを解除します。

取り扱いのポイント

- ・ モーター保護のため、かみ込み解除の操作は10回までにしてください。10回操作すると自動で電源が切れます。
- 3) かみ込みが解除されたら、かみ込み解除ボタンを押す。
かみ込み解除ランプが消え、通常使用モードに戻ります。
数回繰り返しても異物を取り除けない場合は、電源を切りバッテリーを取り外してから、異物を取り除いてください。



<かみ込み解除ランプの見かた>

● 消灯	通常使用モード
○ 点灯	かみ込み解除モード

⚠ 警告

- ❗ ブレードから異物を取り除けない場合は電源を切りバッテリーを取り外してから、工具などで異物を取り除く
ブレードが不意に動きケガの原因になります。

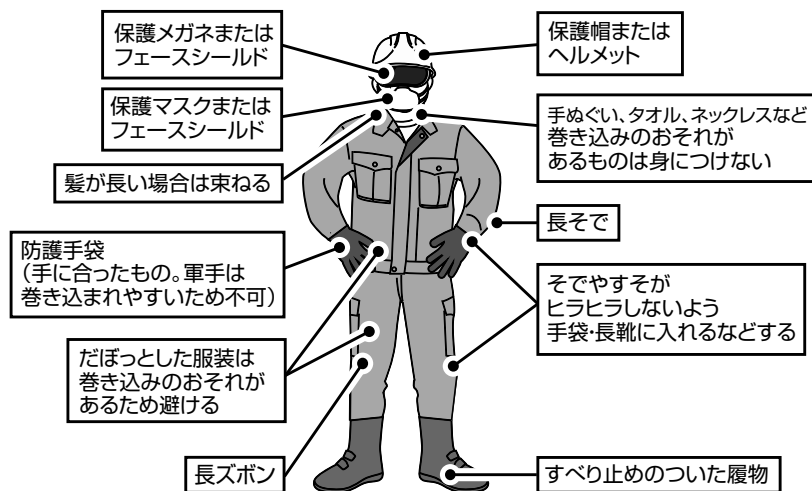
刈り込みをする

服装について

作業中は本機の動く部分に巻き込まれるなどケガをするおそれがあります。

次のような安全な服装で作業を行ってください。

※保護マスクなどは付属していません。別途ご用意ください。



作業時のチェックポイント

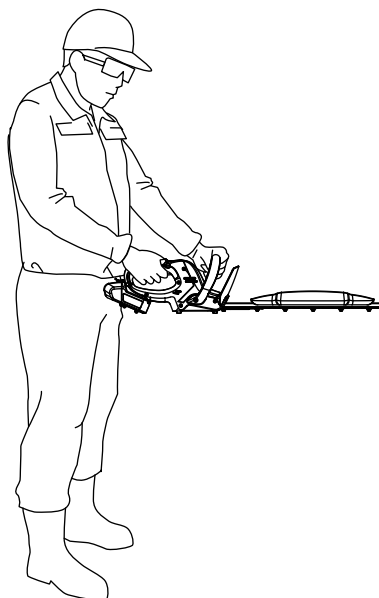
❗ あらかじめ生垣上の異物(ゴミ、糸くずなど)を取り除く

接触による異物の飛び散りや、かみ込みによる故障を防ぎます。

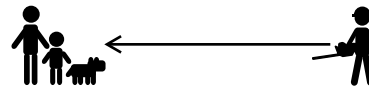
❗ あらかじめ太い枝(直径10mm以上)や硬い枝(枯れ枝など)は刈り込み位置の約100mm内側で切っておく
本機に過負荷がかかることを防ぎ、作業がスムーズに行えます。

❗ 切断対象に釘などの異物がないことを確認する

❗ 作業場所付近に、電線などがいないか作業前に十分確認する
誤って切断すると、感電のおそれがあります。本製品は感電防止の絶縁処理はなされていません。



❗ 他の人や動物から十分な距離をとる



❌ バッテリーを取り付けたまま、スイッチレバーに指をかけて運ばない

❗ 金属製のフェンスなどをかみ込まないよう注意する

❌ ブレードを地面に接触させない

❌ 芝生や雑草を刈らない
故障のおそれがあります。

刈り込みをする

点検について

- ・ 16 ページ「定期点検を行いましょう」の表のうち、「作業前」に「●」がついているものを、すべて行ってください。
- ・ 作業中も適宜、「作業中」に「●」がついているものはすべて行ってください。

刈り込みのしかた

⚠ 警告

- ❗ **使用中、本機の調子が悪いときや異常音がしたときは、ただちに電源を切り、バッテリーを取り外して使用を中止し、点検・修理を依頼する**
そのまま使用すると思わぬケガ・事故の原因となります。

- ❗ **使用中に刃が石などの障害物に当たったときは、すぐに本機を停止させ異常がないか調べる**
そのまま使用すると事故の原因となります。

- ❗ **バッテリーは本機に確実にしっかり取り付ける**
バッテリーカバーのフタを閉めツメは必ずかける
バッテリーが水にぬれると発熱、破裂、発火の原因になります。

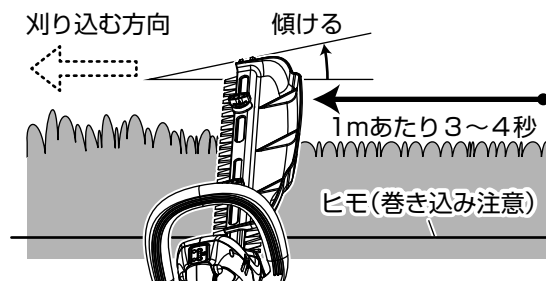
⚠ 注意

- ❗ **使用中は通気口を手や衣服でふさがらない**
ヤケドや故障の原因になります。

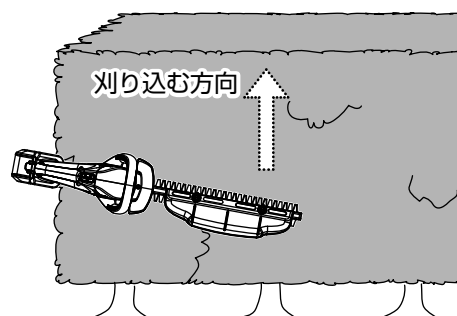
取り扱いのポイント

- ・ バッテリーカバーのフタが結露により曇ることがありますが、ご使用には差し支えありません。
- ・ 使用直後は金属部（底面）が熱くなっていることがあります。可燃物や芝生など、熱により悪影響を及ぼすような場所には置かないでください。

- 1) バッテリーを取り付ける。
- 2) 本機を両手でしっかり持ち、身体の前で構える。
- 3) 刃を刈り込む方向に少し傾け、ゆっくりと刈る。
 - ・ 目安として1mを3～4秒ぐらいかけて本機を動かしてください。
 - ・ ヒモを張りそれを目安に刈るときれいに仕上がります。



- ・ 生垣の側面は、下から上に向かって刈り込むと刈り込みやすくきれいに仕上がります。



- ・ 1時間に1回を目安にブレードに潤滑油の注油を行ってください。(21 ページ参照)

- 4) 使用後はスイッチレバーから手を離し、電源を切る。
- 5) 本体からバッテリーを取り外し、ブレードケースを取り付ける。

連続使用について

目安として、満充電のバッテリーを1回使い切る毎に、20分程度の休憩をとってください。その際、本機・バッテリーは日陰に置き冷ましてください。熱による本機、充電器、バッテリーへのダメージを防ぎます。

使用後は

使用後の手入れ

⚠注意

❗ 金属部が冷えていることを確認してから作業を行う

金属部が高温のまま作業を行うと、ヤケドのおそれがあります。

1) 電源が切れていることを確認し、本機からバッテリーを取り外す。

バッテリーを本機に取り付けたまま行くと、事故の原因になります。

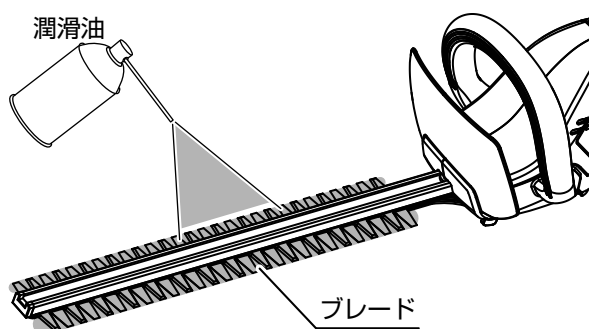
2) 本機がぬれた場合は、乾いた布で拭き取る。

3) 各部に付いた枝葉やヤニを、ワイヤブラシや乾いた布で取り除く。

取り扱いのポイント

- ・ 水洗いは絶対にしないでください。故障の原因になります。
- ・ 水およびガソリン、ベンジン、シンナー、アルコールなどは使用しないでください。サビや故障の原因になります。
- ・ ヤニとりスプレーを使用するときは本機にかからないようにしてください。プラスチックを溶かすことがあります。

4) ブレードに潤滑油（機械油、自転車油など）を注油する。



5) 作業後の点検を行う。

(16 ページ「作業前／作業後の点検」参照)

6) バッテリーを充電する。

バッテリーの劣化を防ぎます。

保管

1) 「使用後の手入れ」をすべて行う。

2) ブレードにブレードケースを取り付ける。

3) 本機、バッテリー、充電器をつぎのような場所を避けて保管する。

バッテリーは本機から取り外して保管する。

- ・ 乳幼児、子供の手の届く所や簡単に持ち出せる所
- ・ 熱源のそばや、真夏の閉め切った自動車内など高温になる所
- ・ 湿気の多い所
- ・ 温度や湿度の急変する所
- ・ 直射日光の当たる所
- ・ 揮発性物質の置いてある所

⚠注意

⊘ 本機を立てて保管しない
故障の原因になります。

長期保管のときは

バッテリー保護のため、バッテリーを満充電にしてから保管してください。また、その後も1年に1回は満充電にしてください。



ブレードの交換方法

警告

- ブレード交換の際は必ず電源を切り、本機からバッテリーを取り外す
本機にバッテリーを取り付けたままブレードの交換を行うと、事故の原因になります。

注意

- ブレードの交換の際、必ず手袋およびブレードケースを付け、手や顔などが直接刃物に触れないようにする
ケガの原因になります。
- 金属部が冷えていることを確認してから作業を行う
金属部が高温のまま作業を行うと、ヤケドのおそれがあります。

取り扱いのポイント

- ギアやクランクに付いているグリスは拭き取らないでください。故障の原因になります。

事前準備

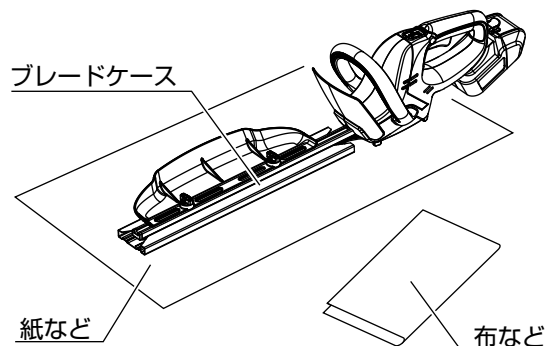
別途、つぎのものを用意する。

- 手袋（耐切創）
- 新しいブレード
- グリス（リチウム系万能グリス2号）
- プラスドライバー（No. 2）
- 汚れてもよい紙など（作業場所の汚れを防止するため）
- 汚れてもよい布など（汚れた手袋・手を拭くため。ティッシュは繊維が本機の中に入りやすいため不适当）

ブレードの取り外し方

- バッテリーが取り外されていることを確認する。
- 作業場所に汚れてもよい紙などを敷き、汚れてもよい布などを近くに準備する。

- ブレードにブレードケースを取り付ける。

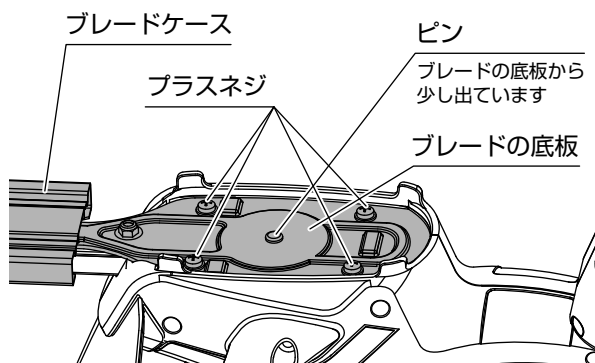


- チップレシーバーを取り外す。
（14 ページ「チップレシーバーの取り外し方」参照）

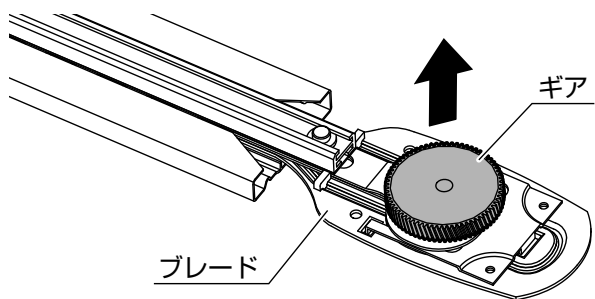
- 本機を裏返す。

- プラスネジ（4 本）を取り外し、本機からブレードを取り外す。

ピンはブレードの底板から少し出しています。取り付け時にご注意ください。



- ブレードを裏返し、ギアとワッシャーを取り外す。



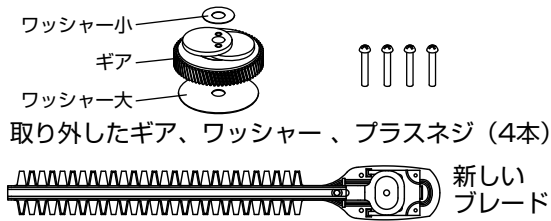
取り扱いのポイント

- ギアとワッシャーは本機に残っている場合があります。

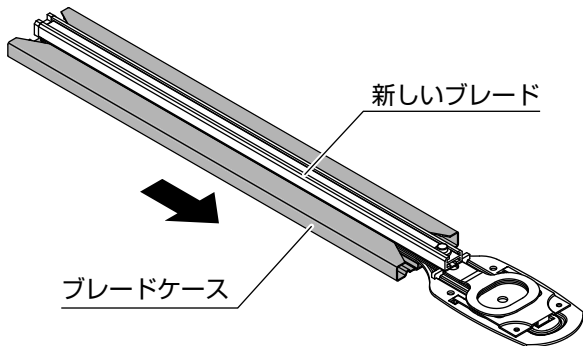
保守・点検について

ブレードの取り付け方

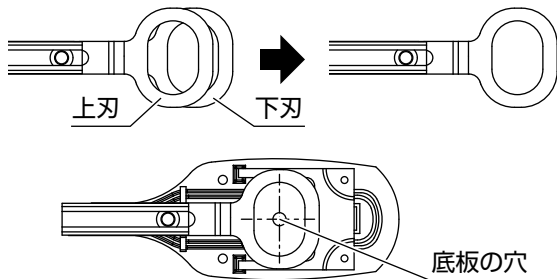
- 1) 取り外したギア、ワッシャー大、ワッシャー小、プラスネジ(4本)と新しいブレードを用意する。



- 2) 元のブレードに付いているブレードケースを、新しいブレードに付け替える。

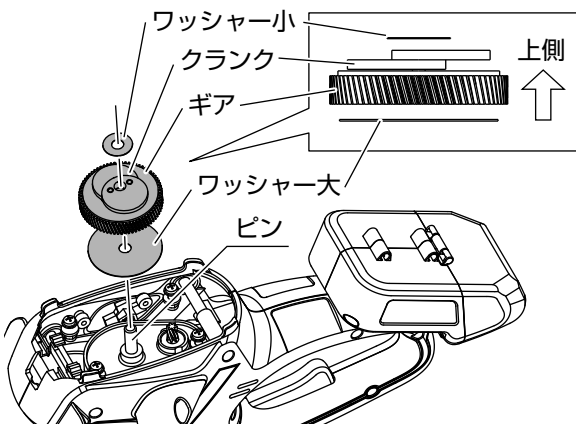


- 3) 新しいブレードの根元を確認し、上刃と下刃の穴が底板の中心にくるようにそろえる。



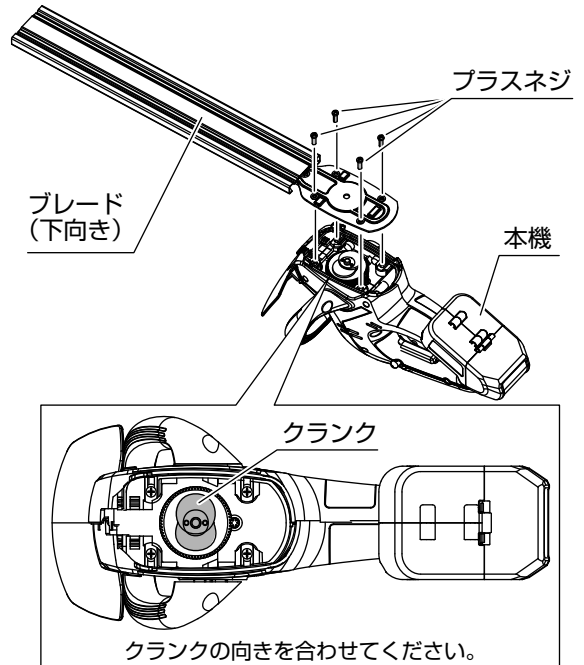
- 4) ギアの外周とピンの外周にグリスを塗り、本体のピンにギアを取り付ける。

グリスはリチウム系万能グリス2号をご使用ください。



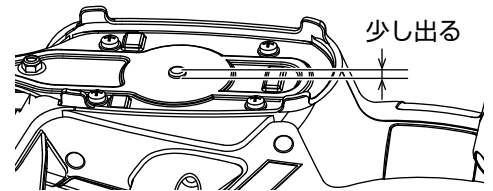
- 5) ブレードを下向きにし、本機に取り付ける。

クランクの向きを合わせ、ブレードをプラスネジ(4本)で取り付けてください。



⚠ 注意

- ❗ **ブレードは正しく取り付ける**
正しく取り付けられると、本体のピンがブレードの底板から少し出ます。正しく取り付けられていないと、ブレードが外れ、ケガの原因になります。



- 6) ブレードケースを取り外し、バッテリーを取り付けて作動確認をする。

取り扱いのポイント

- ・ブレードが正しく動かないときは、ブレードとクランクのかみ合わせが良くありません。ブレードを付け直してください。

はじめに

準備

使用方法

保守・点検

その他

「故障かな？」と思ったら（故障と処置）

ご自分で分解・修理は絶対にしないでください。点検・修理は本誌裏表紙に記載の「工進修理受付窓口」へご依頼ください。

★：お問合せの多い項目

★各種ランプの見かた	充電器およびバッテリー	12 ページ
------------	-------------	--------

トラブルの症状	考えられる原因	対策	参照ページ数	
本機が動かない、途中で止まる	バッテリー残量が少ない	充電を行う。	12	
	バッテリーが接続されていない	バッテリーを接続あるいは奥までさし込む。	11	
	★本機またはバッテリーの温度が高い（使用状況、または炎天下の自動車内に保管したことなどによる）	本機またはバッテリーを風通しの良い日陰に置くなどして冷ます（水にぬらさない）。		
	スイッチレバーが ON になっていない	スイッチレバーを「カチッ」と音がするまで握る。		17
	スイッチレバーを握れない	ロック解除ボタンを押しながら握る。	13	
	充放電を繰り返し、バッテリーが劣化した	新しいバッテリーに交換する（バッテリーの寿命）。		
	部品（モーター、スイッチ等）が故障している	お客様では修理せずに、本誌裏表紙に記載の「工進修理受付窓口」へ点検をご依頼ください。	—	
	バッテリーが奥までしっかりさし込まれていない	バッテリーを取り外し、本機のバッテリー挿入口から異物が混入していないか確認する。また、バッテリーの端子部に汚れなどが付着していないか確認する。	バッテリーを「カチッ」と音がするまでさし込む。	11
			異物を取り除き、本機とバッテリーを冷ます（水にぬらさない）。刈り込む場所の異物はあらかじめ取り除いておく。	21
	ブレードに異物（ゴミ、ひもなど）がかみ込んでいる／絡まっている	本機とバッテリーを冷ます（水にぬらさない）。ブレードが変形したら交換する。かみ込まないように注意して作業を行う。		
	金網フェンスなど、切れないものをかみ込んだ	サビ、ヤニを落とし本機とバッテリーを冷ます（水にぬらさない）。使用時に適宜清掃と潤滑油の注油を行う。		
	★ブレードがサビている、木のヤニが付いている	異物を取り除き、本機とバッテリーを冷ます（水にぬらさない）。ブレードが変形したら交換する。動かすスピードを守る。		
本機を動かすスピードが早すぎた	本機とバッテリーを冷ます（水にぬらさない）。作業前に枝を透かし剪定し、密度を下げる	—		
枝葉の密度が高すぎる				

「故障かな？」と思ったら（故障と処置）

ご自分で分解・修理は絶対にしないでください。点検・修理は本誌裏表紙に記載の「工進修理受付窓口」へご依頼ください。

★：お問合せの多い項目

トラブルの症状	考えられる原因	対策	参照ページ数
本機が動かない、途中で止まる	太すぎる／硬すぎる枝を刈った	本機とバッテリーを冷ます（水にぬらさない）。作業前に太すぎる／硬すぎる枝を切っておく。	—
	★ブレードが地面や壁などに当たり、変形した	ブレードを交換する。当たらないよう注意する。	22～23
	★本機が連続使用により高温になった	本機とバッテリーを冷ます（水にぬらさない）。適宜休憩をとる。	—
	かみ込み解除ランプが点灯している	かみ込み解除ボタンを押し、かみ込み解除ランプの消灯を確認する	
ブレードが動かない（モーターは動いている）	★ギア固定板、クランクなど部品類を正しく取り付けしていない	不足している部品類を取り付ける。部品類は本書の通り取り付ける。	22～23
	グリス不足により、クランクなど部品類が破損している	部品類が破損していたら交換する（購入店に修理、点検をご依頼ください） ブレード交換時はグリスを注油する。	
ブレードが高温になる	潤滑油が不足している	本機を冷ます（水にぬらさない）。使用時に適宜潤滑油の注油を行う。	21
ブレードの切れ味が悪くなった	潤滑油の不足によりサビが付いた	サビを落とす。使用後は潤滑油の注油を行う。	
	刃が摩耗した	ブレードを交換するか、刃を研ぐ。	22～23

「故障かな？」と思ったら（故障と処置）

ご自分で分解・修理は絶対にしないでください。点検・修理は本誌裏表紙に記載の「工進修理受付窓口」へご依頼ください。

★：お問合せの多い項目

トラブルの症状	考えられる原因	対策	参照ページ数
満充電しても バッテリー残量が いつもより 早くなる	太すぎる／硬すぎる枝を刈ろうとしている	本機の見合った対象で使用する。	27
	気温が低く、バッテリーの温度が低すぎる	バッテリーを使用環境温度が5～40℃の室内にしばらく放置する。 (推奨：10～30℃)	11
	充放電を繰り返し、バッテリーが劣化した	新しいバッテリーに交換する (バッテリーの寿命)。	13
充電に時間がかかる	バッテリーの温度が低い	バッテリー温度が低いと充電しにくいことがあるため、充電は使用環境温度が5～40℃の範囲で行う。 (推奨：10～30℃)	11
	バッテリー残量がとても少ない	そのまま充電を続ける。	—
充電ができない： 充電器のランプが、 緑点灯から赤点灯に 切り替わらない	★本機またはバッテリーの温度が高い（使用状況、または炎天下の自動車内に保管したことなどによる）	本機またはバッテリーを風通しの良い日陰に置くなどして冷ます (水にぬらさない)。	12
	バッテリーが充電器の奥までしっかりさし込まれていない	奥までしっかりさし込む。	
充電ができない： 充電器のランプが 消灯のまま	充電器の電源プラグが奥までしっかりさし込まれていない		—
	バッテリーまたは充電器が破損している ※	お客様では修理せずに、本誌裏表紙に記載の「工進修理受付窓口」へ点検をご依頼ください。	

※ 破損の原因になる例

炎天下の自動車内など、著しい高温または低温にさらした／金属などが端子にふれた／水または火、揮発性の物質などにふれた／落下による衝撃／液もれなど。

仕様

主な仕様

機種名	PHT-1825	
製品名	充電式ヘッジトリマ	
用途	生垣の刈り込み	
刈り込み幅	360 mm	
最大切断径 ^{※1} (刃を軽く数秒間押し当てて、 切断できる太さ)	φ 18 mm (樹木の種類により変わる場合があります)	
電動機	ブラシモーター	
電圧	DC 18 V	
ストローク数	1,650 min ⁻¹	
運転時間 (満充電・無負荷) ^{※2}	約 50 分	
使用環境温度	5 ~ 40 °C	
製品重量 (バッテリー含む) ^{※3}	2.7 kg	
寸法	長さ	805 mm
	幅	185 mm
	高さ	180 mm

バッテリー

機種名	PA-380
製品名	18V バッテリー (2.5Ah)
種類	リチウムイオンバッテリー
充電時間 ^{※4}	約 75 分

充電器

機種名	PA-430
製品名	18V 急速充電器 II
入力電圧 ^{※5}	AC 100 V
入力周波数	50 - 60 Hz
入力電力	50 W
出力電圧	DC 21.5V
出力電流	DC 2.0 A
使用環境温度	5 ~ 40 °C

- ※1 木の種類や刃物の状態によって異なることがあります。
- ※2 1 充電あたり。実使用では木の種類や刃物の状態によって異なります。
- ※3 チップレシーバーは含みません。
- ※4 気温やバッテリーの充電残量などにより異なります。特に長期保管後は長くなる場合があります。
- ※5 昇圧器などのトランス類を使用したり、直流電源やエンジン発電機では使用したりしないでください。
発熱・火災のおそれがあります。

保証書

持込修理

レシートまたは
販売証明書と共に
保管してください

この保証書は本書に明記した期間、条件のもとにおいて、下記記載内容で無料修理をお約束するものです。

保証期間内に取扱説明書、本体貼付ラベルなどの注意書きにしたがった正常なご使用状態で故障した場合には、本記載内容に基づき無料修理いたします。商品と本書をお持ちいただき下記の「工進修理受付窓口」へ修理をご依頼ください。

保証期間経過後の修理などについても下記の「工進修理受付窓口」へご相談ください。

機種	充電式ヘッドリマ PHT-1825		*お買い上げ日	年 月 日
保証期間	お買い上げより1年間		* 購入店	〒 住所
お客様	*お名前		* 店名	〒 住所
	*ご住所	〒 電話 ()		

※に記入のない場合は無効になりますので必ずご確認ください。

- 保証期間内でも次のような場合は有料修理となります。
 - 〈イ〉使用上の誤り、改造、不当な修理、工進指定の純正パーツ以外を使用したことによる故障または損傷。
 - 〈ロ〉お買い上げ後の落下、運送等による故障または損傷。
 - 〈ハ〉火災・地震・水害・落雷・その他天災地変、公害、指定外の使用電源（電圧、周波数）等による故障または損傷。
 - 〈ホ〉本書のご提示がない場合。
 - 〈ヘ〉本書にお買い上げ年月日、お客様名、購入店名の記入のない場合、あるいは字句を書き換えられた場合。
 - 〈ト〉付属品、消耗品は有料修理となります。
 - 〈チ〉車両、船舶などに取付された場合に生ずる故障または損傷。
- 本書は再発行いたしませんので大切に保管してください。
- この商品は持込修理に限らせていただきます。出張修理はいたしません。（一部商品を除く）
- 本書は日本国内についてのみ有効です。
- 本機が使用できなかったことによる不便さおよび損失など（電話代、レンタカー代、宿泊代、交通費、休業補償、営業損失など）は補償いたしかねます。

株式会社 **工進**

京都府長岡京市神足上八ノ坪 12

お問い合わせ

お問い合わせの際は、

- 型式(下図参照)、
- お買い上げ年月日、
- 故障状況 など

をお知らせください。

※本体または梱包箱に貼付しています。
一部ラベルのない商品もございます。



株式会社 **工進**



〒617-8511
京都府長岡京市神足上八ノ坪12

http://www.koshin-ltd.co.jp

製品・パーツの販売についてのお問い合わせは

購入店またはお近くの弊社製品お取扱店にご相談ください。

製品の修理に関するお問い合わせは……工進修理受付窓口へ

電話 **0120-987-386** 平日: 9:00~17:00
会社休業日・土日祝祭日を除く。受付時間に変更がある場合は、弊社ホームページにてご案内します。

ダイレクト修理 ※北海道・沖縄を除く

- ①お電話またはメールで連絡
- ②修理品をお預け(宅配業者が取りに伺います)
- ③センターで修理
- ④ご自宅までお届け
- ⑤お支払いはクレジットカードまたは代引き

製品に関するお問い合わせは……お客様相談窓口へ

Q&A Eメール お客様サポートページ

電話 **0120-075-540** 平日: 9:00~17:00
会社休業日・土日祝祭日を除く。受付時間に変更がある場合は、弊社ホームページにてご案内します。