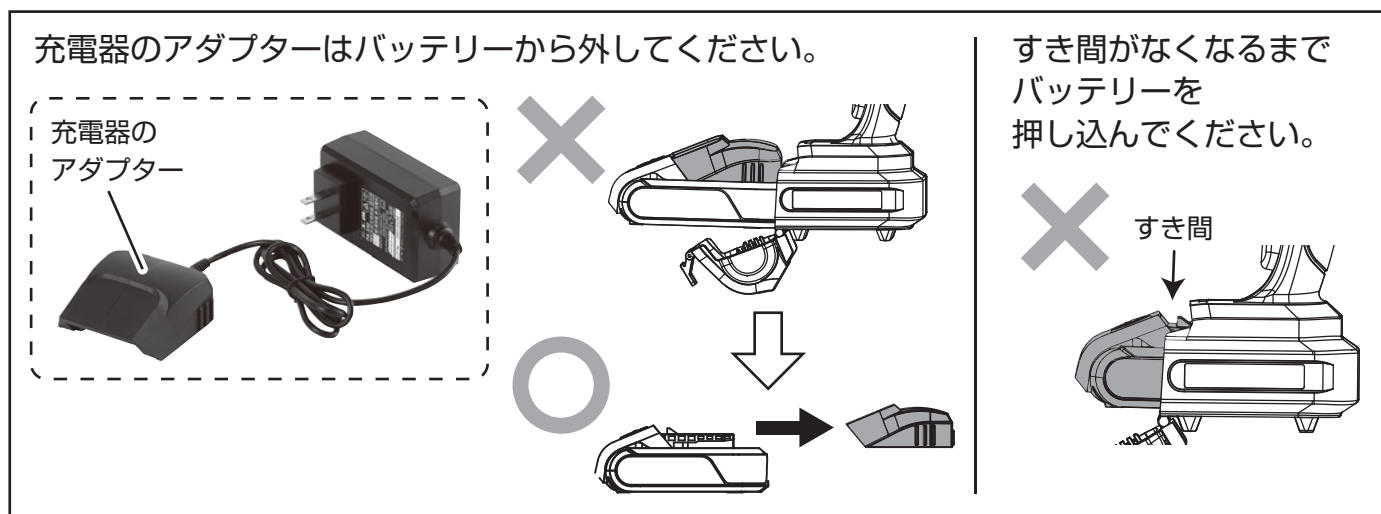
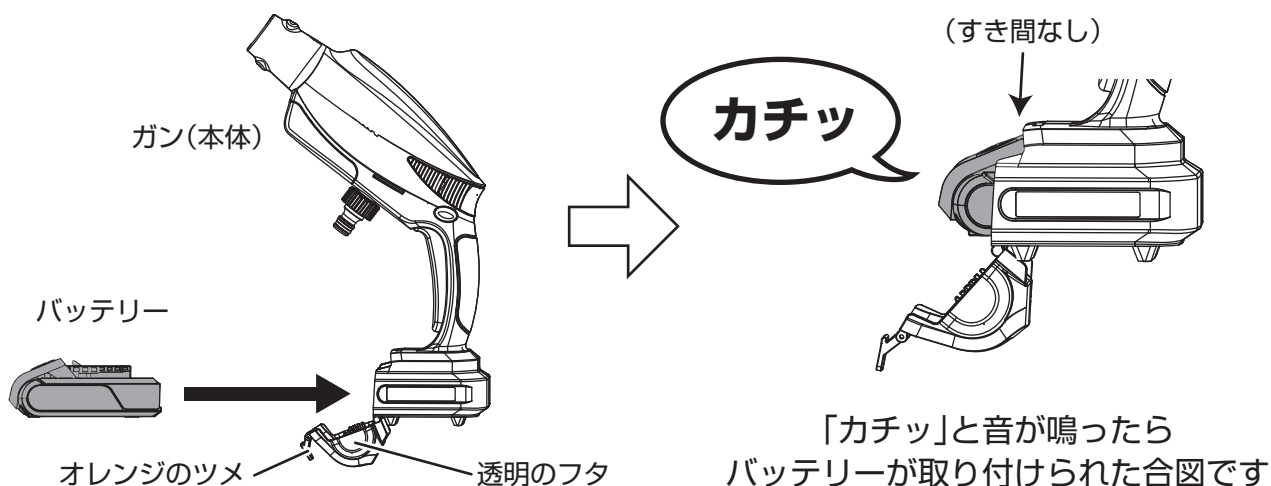
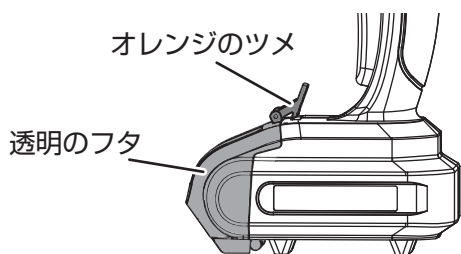


取り付けのコツ バッテリーの取り付け方

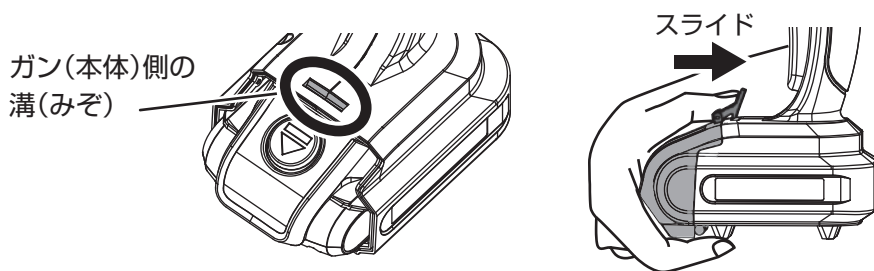
1) バッテリーをガン(本体)に入れる



2) オレンジのツメをガン(本体)側の溝(みぞ)に入れて、透明のフタを閉める



ツメをガン(本体)側の溝(みぞ)に向かってスライド=押し込む(押す)ように入れてください。
ツメが入りやすく、またフタも閉めやすくなります。

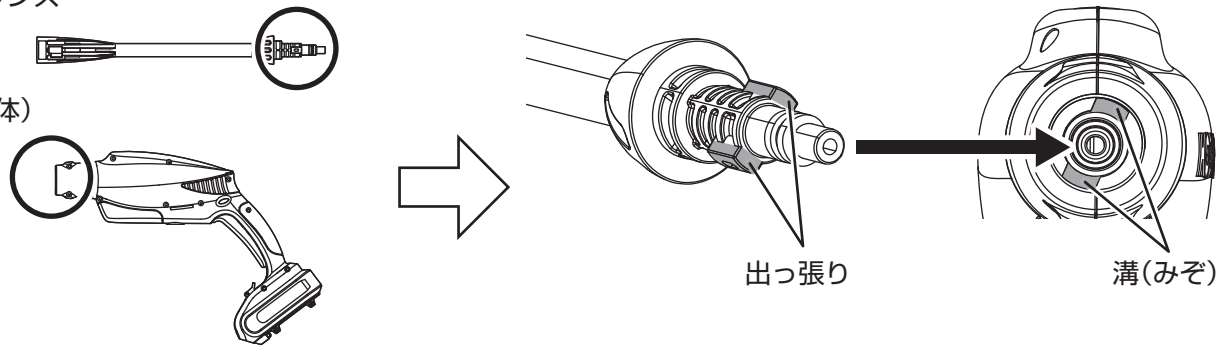


取り付けのコツ ロングランス / ノズルの取り付け、取り外し方

1) ロングランスの出っ張り(2 か所)をガン(本体)の溝(みぞ・2 か所)に合わせる

ロングランス

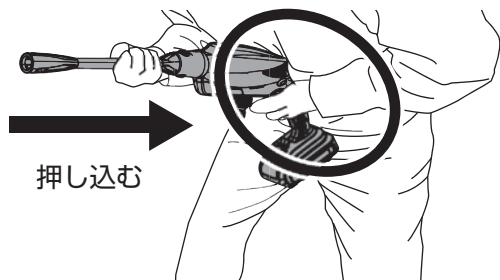
ガン(本体)



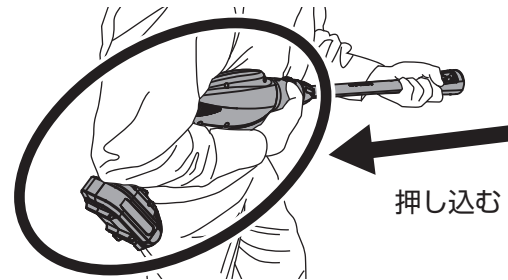
2) ロングランスをガン(本体)に押し込む

下記①、②のいずれかの方法で取り付けると、比較的行いやすくなります。

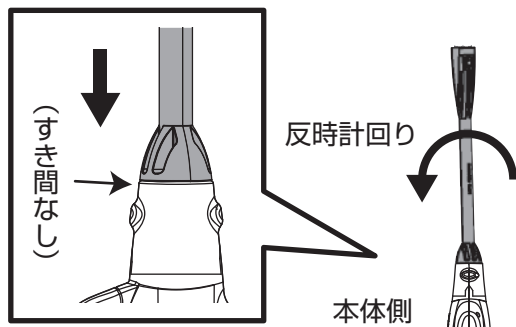
① お腹で固定



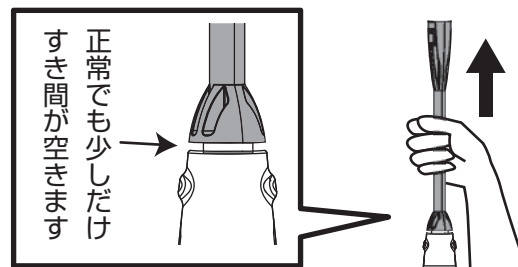
② 脇で固定



3) 完全にすき間がなくなるまでロングランスを押し込みながら、反時計回り(左回り)に手で回してください。

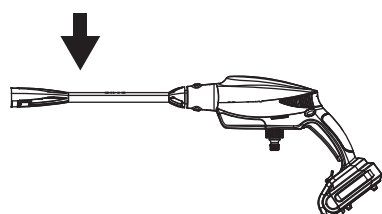


○ ロングランスを先端に向かって手で引っ張り、
抜けなければ問題ありません



4) 同様に ノズルを取り付ける

ノズル



〈取り外し方〉

完全にすき間がなくなるまで
ロングランスを押し込みながら、
時計回り(右回り)に
手で回してください。

