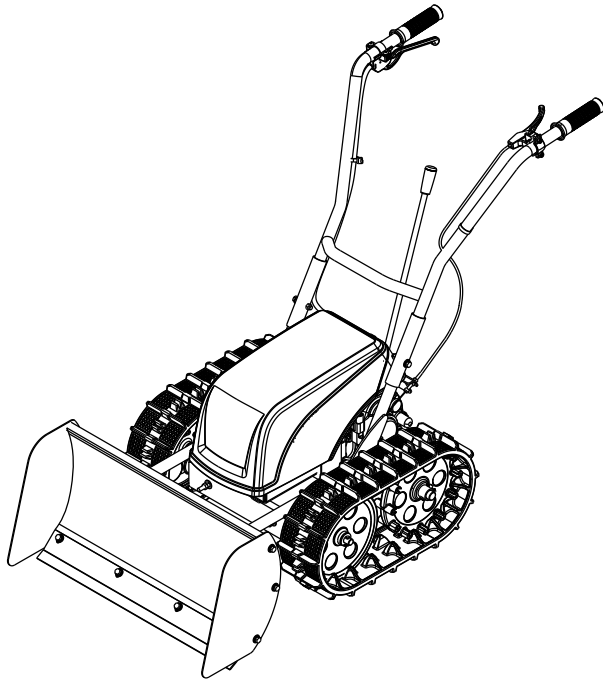


## ブレード型充電式除雪機 オスカル<sup>※</sup> SR-350 取扱説明書(保証書付)



このたびはブレード型充電式除雪機をお買い上げいただきありがとうございました。  
ご使用になる前に、この取扱説明書をよくお読みになり、正しくお使いください。お読みになった後は、いつでも見られるように、必ず保管してください。  
なお、保証書に販売店などの記載がない場合は、レシートなどを貼り付けておいてください。

### 目次

#### はじめに

内容物のご確認.....	2
安全上の注意.....	3
各部のなまえ.....	9

#### 準備

主要部品の組立.....	11
充電のしかた.....	13
充電器のランプの見かた.....	14
使用前・後の点検.....	16

#### 操作

除雪のしかた.....	18
-------------	----

#### 保守・点検

長期間使用しないときは.....	22
保守・点検.....	23
運搬するときは.....	27
故障かな?と思ったとき(Q&A).....	28

#### その他

仕様.....	30
アフターパーツ.....	31
オプションパーツ.....	31
保証書.....	32

# 内容物のご確認

同梱されている部品がすべてそろっているか確認してください。

- お客様にご用意していただくもの：  
スパナ、ラチェットレンチなど(10mm、12mm)の工具

※特に数量の記載の無いものは各1点です。

## お願い

本機に搭載のバッテリーは、動作確認のため、あらかじめ充電されていますが、ご使用前に必ず充電してください。充電方法については、13ページをご覧ください。

### 同梱品

#### ① 充電器



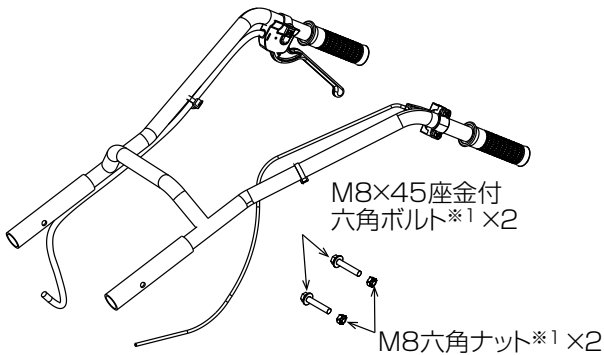
#### ② バッテリー



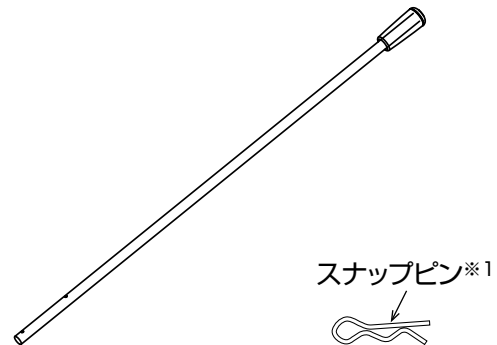
#### ⚠ 注意

バッテリーの重量は約 12.5kg と重いため、特に開封時など取扱いには十分注意してください。けがのおそれがあります。

#### ③ ハンドル

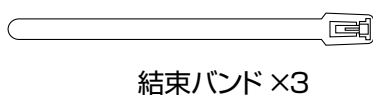


#### ④ シフトレバー



※ 1 の部品は⑤の部品と同じ袋に入っています。

#### ⑤ 結束バンド



#### ⑥ 予備ヒューズ






#### ⑦ バッテリー固定ベルト





#### ⑧ 取扱説明書(本書)

# 安全上の注意

ご使用前にこの「安全上の注意」をよくお読みのうえ正しくお使いください。ここに示した注意事項は、製品を正しくお使いいただき、ご使用になる方や他の人々への危険や損害を未然に防止するためのものです。表示内容を見逃して誤った使い方をしたときに生じる危険や損害の程度を「危険」「警告」「注意」に区分し、説明しています。いずれも安全に関する重要な内容ですので、必ず守ってください。

 <b>危険</b>	人が死亡、または重傷などを負う可能性が高いと考えられる内容です。
 <b>警告</b>	人が死亡、または重傷などを負う可能性が想定される内容です。
 <b>注意</b>	人が損傷を負う可能性および物的損害の発生が想定される内容です。

お守りいただく内容を区分して説明しています。

 してはいけない「禁止」の内容です。	 必ず守っていただく「実行」の内容です。
---	---

## 危険



**オイル交換時などオイル取扱時には、火気厳禁**  
タバコを吸ったり、炎や火花などの火気を近づけないでください。オイルは必ず主電源スイッチを「切」の位置にしてから補給してください。オイルへの引火や火災の原因となります。



**オイルをこぼさない**  
オイルがこぼれた場合は、きれいに拭き取り、乾かしてから始動してください。拭き取った布切れなどは、火災と環境に十分に注意して処分してください。

### 作業前

## 警告



ご使用前は本説明書をよくお読みになり、内容を理解した上で正しく使用する



作業するときは、手袋や帽子などを着用し、防寒用の身支度をする  
防寒靴はすべり止めのついたものを使用する  
寒中での長時間の作業は、しもやけや風邪などの原因になります。



過労や体調のすぐれない方、妊娠中の方、薬を飲用された方や酒気を帯びた方、その他の理由で正常に作業ができない方は除雪機を使用しない  
思いがけないけがの原因になります。



悪天候などで視界の悪いときは作業しない  
思いがけないけがの原因になります。



本機を除雪以外の目的で使用しない  
事故や機器の損傷につながります。



作業する前に必ず「使用前の点検」を行う  
事故や機器の損傷の防止になります。



不具合が見つかった場合、不備な状態での使用は絶対に行わない  
思いがけない事故の原因になります。



カバーを外すなど、本機を改造したり、誤った部品を取付けない  
思いがけない事故の原因になります。



シーズン前や除雪作業を行う前に除雪する場所の確認を行い、石や棒、針金などの障害物を取り除く  
事故や機器の損傷の防止になります。



子どもには操作させない  
事故や機器の損傷につながります。

## 安全上の注意

### 作業中



後進は必ず後方を確認して走行する  
ひかれたり、壁との間には  
さまれたりしてけがの原因  
になります。



屋根の除雪には使用しない  
傾斜地※<sup>1</sup>では使用しない  
除雪機が転倒し、作業人や  
周囲の人にけがをさせる原因  
になります。



※<sup>1</sup>: 除雪機の横方向へ  
の傾き



足元や周囲の障害物を確認し、転倒、転  
落しないよう注意する  
事故や機器の損傷につながります。



周囲に人やペットがいる場合は使用しな  
い  
作業人や周囲の人にけがをさせる原因に  
なります。



本機の操作を行う場合は、必ずハンドル  
を持ち、中央部に立つ  
事故やけがの原因になります。



平坦で、水平または角度 10 度以下※<sup>2</sup>  
の坂道で使用する  
作業人や周囲の人にけがを  
させる原因になります。

※<sup>2</sup>: 除雪機の縦(進行)  
方向への傾き



雪の上での作業は滑りやすいので、以下  
に注意して作業する

- ・ 除雪時は足元に気を付け、ハンドルを  
しっかり握る。
- ・ 方向転換は平坦な場所で行う。
- ・ 特に後進時には、周辺に障害物がない  
か確認する。



ハンドル可動部のすき間に手を入れない  
思わぬ事故につながります。



方向転換や変速操作は本機を水平にして  
から行う  
坂道でやむを得ず変速する場合はブレー  
キをかけて本機が動き出さないように注  
意する  
思わぬ事故につながります。



本機は照明が装備されていないため、夜  
間や照明が確保できない場所では使用し  
ない  
思わぬ事故の原因につながります。



共同作業しない  
思わぬ事故の原因につながります。



作業中に障害物に当たったときは、すぐ  
に走行レバーから手を放し、主電源スイ  
ッチを切ってから、損傷がないか確認する  
確認せずに作業を続けると、思わぬ事故  
につながります。

### 作業後



点検や清掃をする場合は、必ず主電源ス  
イッチを「切」の位置にしてから作業を  
行う



作業完了後は、必ずすぐに (24 時間以内)  
充電する  
バッテリーが自己放電により消耗し、使用  
できなくなるおそれがあります。



本機から離れるときは、平坦・水平な場  
所で主電源を「切」にし、シフトレバーを  
「前進」にする  
N (中立) だと外部から力が加わったとき  
など不意に移動し、思わぬ事故の原因に  
なります。



## 安全上の注意

作業後

### 注意



長期保管時には以下のことを守る

- ・ 満充電にした後、バッテリー接続プラグを抜く。
- ・ バッテリーは直射日光の当たらない、湿気の少ない冷暗所に保管する。
- ・ 3か月に1回、満充電にする。

バッテリーが自己放電により消耗し、使用できなくなるおそれがあります。

### お願い



本機を正しくご使用いただくために、除雪機本体には危険を促す注意ラベルが貼られています

ご使用の際は必ずお読みになり、十分に内容を理解した上でご使用ください。  
また、ご使用と共に注意ラベルの内容が見えにくくなったときやはがれたときは、販売店にご連絡して貼り替えてください。



本機の不具合などで部品交換を行う際は、必ず純正部品を使用してください  
指定以外の部品を使用すると故障の原因になります。

はじめに

準備

操作

保守・点検

その他

## 安全上の注意

### バッテリー・充電器について

保管中は3か月に1回は付属の充電器で満充電にしてください。指定期間を大幅に超えて充電しなかった場合は、バッテリーが自己放電により著しく消耗し、充電ができなくなります。

#### ⚠ 危険

##### ■ご使用上の注意

- バッテリーは鉛蓄電池を使用しています。バッテリー液は希硫酸です。バッテリー液が皮膚や衣服に付着した場合は、すぐに大量の水で洗い流してください。バッテリー液が目に入ったときは、すぐに大量の水道水などのきれいな水で洗った後、医師の治療を受けてください。希硫酸が目に入ると失明の原因になることがあります。また、皮膚に付くとやけどの原因になることがあります。
- バッテリー端子や充電器が濡れた状態のとき、または手が濡れているときはバッテリーに手を触れないでください。感電やショートなどの原因になることがあります。
- 本機の充電器は本機専用です。他の用途には使用しないでください。また、充電器の電源コードは、本機の充電器以外の電気機器には使用できません。

##### ■充電時の注意

- バッテリーを充電する場合は、当社指定の充電器を使用してください。指定以外の充電器を使用した場合、バッテリーの温度が上がったりバッテリーから水素ガスが発生して、バッテリーの漏液、破裂、発火などの原因になることがあります。

##### ■取扱いについて

- バッテリーや充電器を分解・改造・破壊しないでください。漏液、破裂、発火の原因になることがあります。また、バッテリーに入っている希硫酸が目に入ると失明、皮膚に付くとやけどの原因になることがあります。

#### ⚠ 警告

##### ■バッテリーの寿命について

- バッテリーの寿命は約5年です。満充電にしても運転時間が著しく短くなったと感じるときは、バッテリーの交換について、お買い求めの販売店にご相談ください。そのまま継続使用すると、バッテリーの内部ショートや電槽の破損などが発生し、バッテリーの漏液、破裂、発火などの原因になることがあります。

##### ■ご使用上の注意

- バッテリーの端子の腐食、漏液、電槽の変形、異常発熱など、これまでと異なる現象に気がついたときは使用せず、お買い求めの販売店にご相談ください。異常があるまま使用すると、接触不良、電槽の破損などが発生して、バッテリーの漏液、破裂、発火などの原因になることがあります。
- 運搬時は収納されているケースの中身のバッテリーが動かないようにしっかりと固定してください。破損や金属端子のショートの原因になることがあります。

##### ■充電時の注意

- 充電の際に24時間を超えても充電が完了しない場合は、充電をやめてください。過度に充電されバッテリーが漏液、発熱する原因になることがあります。
- 電源コードを傷つけたり、無理に曲げたり、コードの上に物を載せないでください。電源コードが破損やショートするなどで、発煙、発熱、発火し、感電、やけどの原因になることがあります。
- 本体や電源コードの接続部、充電端子部に金属類を差し込まないでください。発煙、発熱、発火し、感電、やけどの原因になることがあります。
- 電源コードや電源プラグが傷んだままで使用しないでください。充電時にショートなどによって、発煙、発熱、発火し、感電、やけどの原因になることがあります。
- 必ずAC100Vで使用してください。昇圧器などのトランス類を使用したり、直流電源やエンジン発電機では使用しないでください。他の電源で使用すると、充電器に過大電流が流れ、バッテリーの漏液、発熱、破裂、発火や、本体が発煙、発熱、発火し、感電、やけどの原因になることがあります。

## 安全上の注意

### ■取扱いについて

- バッテリーと工具などの金属製の物を同梱したり、充電ソケットに金属を差し込んだりしないでください。バッテリーがショート状態となり、過大な電流が流れ、バッテリーが発熱、破裂する原因になることがあります。また、針金やネックレス、ヘアピンなどの金属が発熱する原因になることがあります。
- 電源プラグのほこりなどは定期的に取り除いてください。ほこりなどがたまると、ショートして発火の原因になることがあります。
- コンセントの定格を超える使いかたをしないでください。発火の原因になることがあります。

### ⚠ 注意

### ■ご使用上の注意

- バッテリーを水や海水などにつけたり、濡らさないでください。バッテリーが発熱する原因になるおそれがあります。また、バッテリーがさびることがあります。
- バッテリーを、直射日光の強いところや、炎天下の車内やストーブの前面などの高温の場所で使用・放置しないでください。バッテリーの漏液、破裂、発火などの原因になるおそれがあります。
- バッテリーをお買い上げ後、初めてご使用の場合に、さびや発熱、その他異常と思われたときは、使用しないで、お買い上げの販売店へご持参ください。
- ご使用後は、機器のスイッチを切ってください。バッテリーが漏液する原因になるおそれがあります。
- バッテリーを使用しない場合や、長期間機器を使用しない場合には、本機からバッテリーを取り出して、40℃以下の湿気の少ない場所に保管してください。バッテリーが漏液する原因になるおそれがあります。また、バッテリーがさびることがあります。
- 使用時以外は、電源プラグをコンセントから抜いてください。絶縁劣化による漏電、発火、感電の原因になるおそれがあります。

### ■充電時の注意

- 落雷時には充電しないでください。
- 雷が近づく前に充電を中止してください。遠くに稲妻が見えたり雷鳴が聞こえ始めた時点で、早めに電源プラグをコンセントから抜いてください。
- バッテリーは、24時間以上充電しないでください。バッテリーが漏液、発熱する原因になるおそれがあります。
- 湿気やほこりの多い場所では使用または保管しないでください。発煙、発熱、発火し、感電、やけどの原因になるおそれがあります。
- 充電器の上に物を載せたり、落下しやすいところに置かないでください。外部の力や衝撃で充電器の内部回路が破損して、使用時に発煙、発熱、発火し、感電、やけどの原因になるおそれがあります。

### ■取扱いについて

- バッテリーの取扱温度範囲は「仕様」(30ページ)をご覧ください。この温度範囲以外ではバッテリーの性能や寿命の劣化につながるおそれがあります。
- バッテリーは重いので、取り外すときは腰痛や転倒によるケガに注意してください。
- 作業後は必ず主電源スイッチを「切」にしてください。24時間以上「入」の状態では放置しておくと、バッテリーが消耗し使用できなくなるおそれがあります。著しくバッテリーが消耗すると、充電ができなくなります。その場合は、お買い求めの販売店にご相談ください。
- バッテリー・充電器は、幼児の手の届かないところに保管してください。また、ご使用時に幼児が充電器や本機からバッテリーを取り出さないように注意してください。
- バッテリーは、本除雪機専用です。本機以外に使用すると、バッテリーの漏液、破裂、発火などの原因になるおそれがあります。
- 電源プラグを抜くときは、必ず先端の電源プラグを持って抜いてください。電源コードを持って抜くと、コードがショートし、発火や感電の原因になることがあります。

## 安全上の注意

---

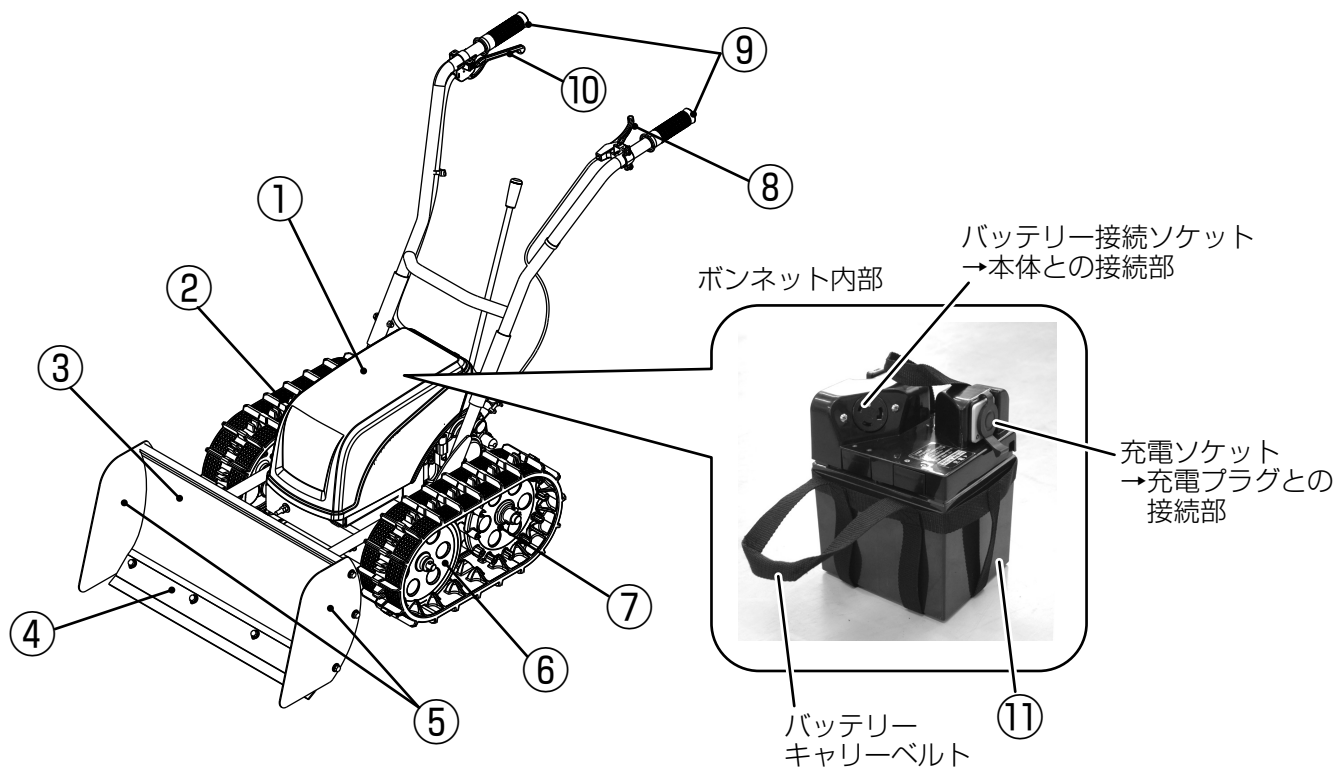
- バッテリーをご使用の際は、つぎのことを必ず守ってください。
  - バッテリーを火の中に投入したり、加熱しないでください。絶縁物が溶けたり、ガス排出弁や保護機構を損傷したり、発生した水素に引火したりして、バッテリーが破裂する原因になることがあります。
  - バッテリーに直接ハンダ付けしないでください。熱により、絶縁物が溶けたり、ガス排出弁や保護機構を損傷したりして、バッテリーが漏液、発熱、破裂する原因になることがあります。
  - バッテリーに強い衝撃を与えたり、投げつけたりしないでください。バッテリーが漏液、発熱、破裂する原因になるおそれがあります。
  - バッテリーの充電や放電中に、可燃物を上に載せたり、覆ったりしないでください。バッテリーが発熱、破裂、発火するおそれがあります。
  - 充電器が異常と思われたときには、ただちに電源プラグをコンセントから抜いてください。発熱、破裂、発火し、感電、やけどの原因になるおそれがあります。
  - シンナー、ガソリン、ベンジンなどのような有機溶剤や洗剤を使用しないでください。有機溶剤や洗剤を電槽に接触させると、電槽割れやクラックを引き起こし、バッテリーの漏液、発火などの原因になるおそれがあります。
- ご使用済みのバッテリーは、一般家庭用ゴミとして廃棄せず、当社指定の回収拠点へご送付ください。



### お願い

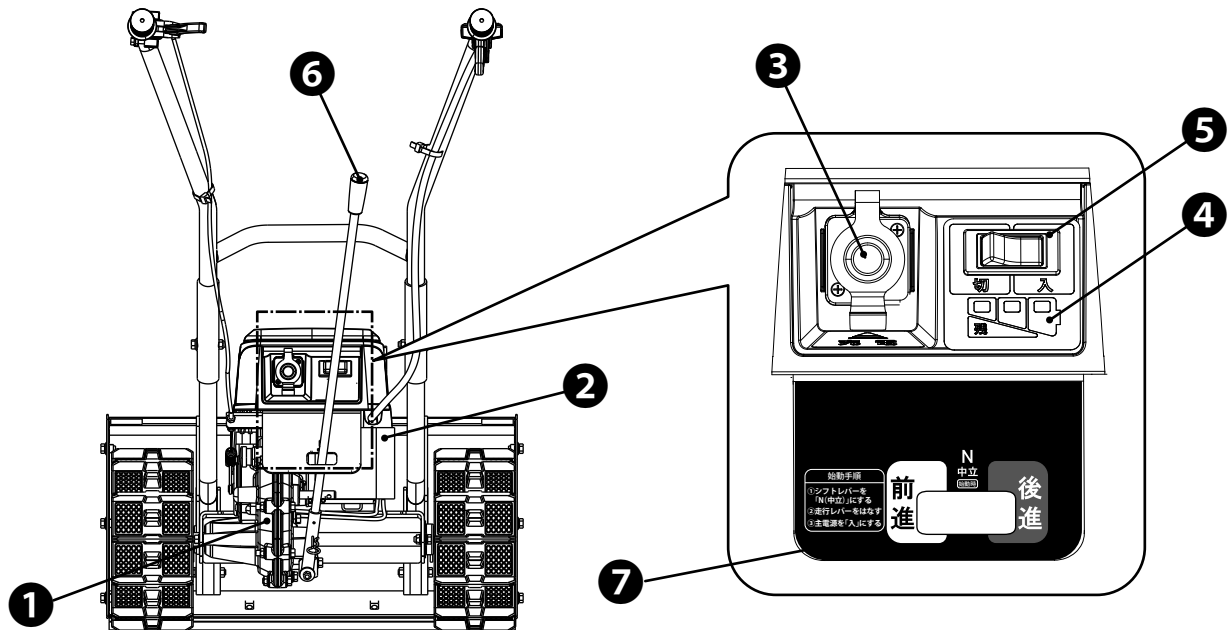
- バッテリーをお買い上げ後、初めてご使用の場合や長期間ご使用にならなかつた場合は、必ず充電してからご使用ください。

# 各部のなまえ



- ① **ボンネット**  
内部にバッテリーが入っています。初回ご使用時にはこのボンネットを開けて、バッテリー接続プラグで接続してください。(12 ページ)
- ② **クローラー**  
ゴム製のベルトです。タイヤに比べ、不整地や雪の上でスムーズに走行します。
- ③ **ブレード**  
ここに雪を集めていきます。ハンドルを押し下げると、ブレードが上がります。ハンドルを押し上げると、ブレードが下がります。
- ④ **スクレーパー**  
鉄製のプレートです。路面から雪をすくい、ブレードへ導きスムーズな除雪を行います。また、石や砂利などの接触で破損しやすい部分であり、ブレード本体から取り外し交換できるようになっています。
- ⑤ **サイドプレート**  
雪が横にあふれることを防ぐとともに、雪を切り込んでブレードに集める雪幅を小さくします。
- ⑥ **アイドラ**  
従動輪(前輪)です。
- ⑦ **ドライブプロケット**  
モーターの力で回転する駆動輪(後輪)です。
- ⑧ **ブレーキレバー**  
握るとブレーキがかかります。ブレーキは坂道で前後進を切り替えるときに使用します。走行レバーと同時に使用しないでください。(20 ページ)
- ⑨ **ハンドル**  
ブレードの高さを調整したり、本機の移動方向を左右に操作します。走行中は必ず両手でしっかりと握ってください。(21 ページ)ご購入時は、本機に取付けられておりません。取付け方をご覧ください。(11 ページ)
- ⑩ **走行レバー**  
主電源スイッチが「入」のときに握るとモーターが回転します。シフトレバーが「前進」のときは前に進みます。シフトレバーが「後進」のときは後ろに進みます。(18 ページ)
- ⑪ **バッテリー (13 ページ)**

## 各部のなまえ



### ① ミッションケース

前進、後進を切り替えるためのギアが入っています。

### ② モーター

除雪機を走行させるためのモーターです。

### ③ 充電ソケット

本機のバッテリーを充電する際に、ここに充電器の充電プラグを接続します。充電しないときは、水やほこりが入らないよう、キャップをしておいてください。(13 ページ)

### ④ バッテリー残量計

主電源スイッチが「入」のとき、バッテリーの残量を表示します。目安として残量表示が残り1灯になれば、充電することをお勧めします。(17 ページ)

### ⑤ 主電源スイッチ

主電源の「入」「切」を切り替えます。作業後や長期間使用しないときは、「切」にしてください。(18 ページ)

### ⑥ シフトレバー

右に倒すと後進、左に倒すと前進、中央にするとN(中立)に切り替わります。ご購入時は、本機に取付けられておりません。取付け方をご覧ください。(11 ページ)

### ⑦ シフトガイド

シフトレバーの位置を示します。前進、N(中立)、後進に切り替えます。

# 主要部品の組立

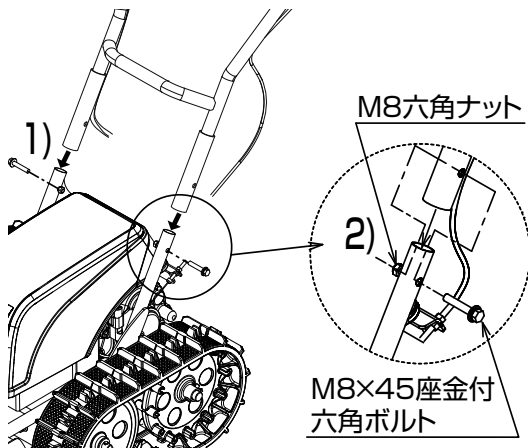
ご購入時、本機にはハンドル、シフトレバーは取付けられていません。  
手順に従って注意して取付けてください。  
本機をご使用の前に、バッテリーの接続も行ってください。

## 警告

- 本機は相当な重量があります。開梱や移動は、必ず二人以上で行ってください。単独または無理な姿勢での移動は絶対に行わないでください。腰痛や本機の転倒・落下の原因になります。
- 組立時は、必ず主電源スイッチを「切」にしてください。

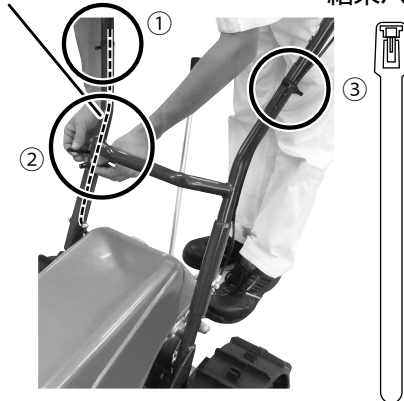
### 1 ハンドルの取付け

- 1) ハンドルを図のように本体に差し込む



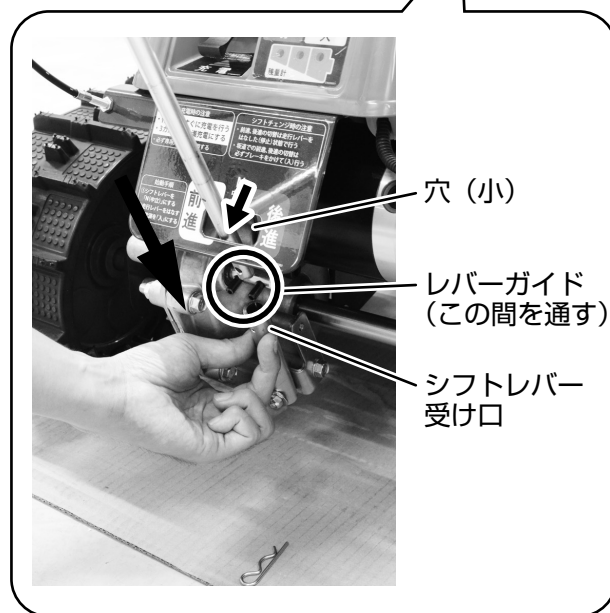
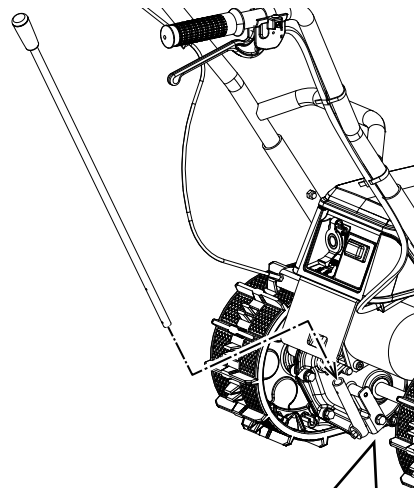
- 2) ハンドルを M8 × 45 座金付き六角ボルト2本と M8 六角ナット2個で取付ける  
必ず工具（スパナなど・12mm）を使用してナットを締める

- 3) 結束バンドで走行ケーブルとブレーキワイヤーをハンドルの写真の3ヵ所で固定する



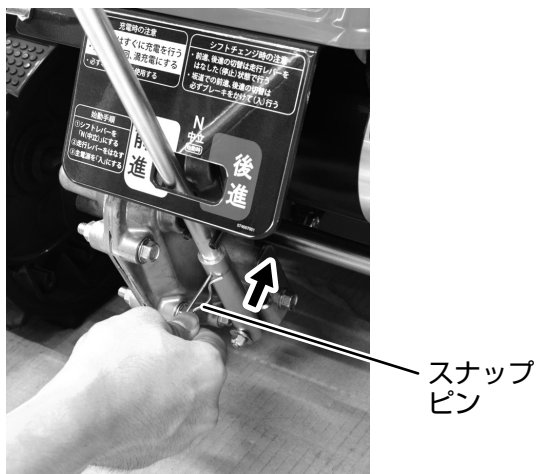
### 2 シフトレバーの取付け

- 1) シフトレバーを図のように本体に差し込む

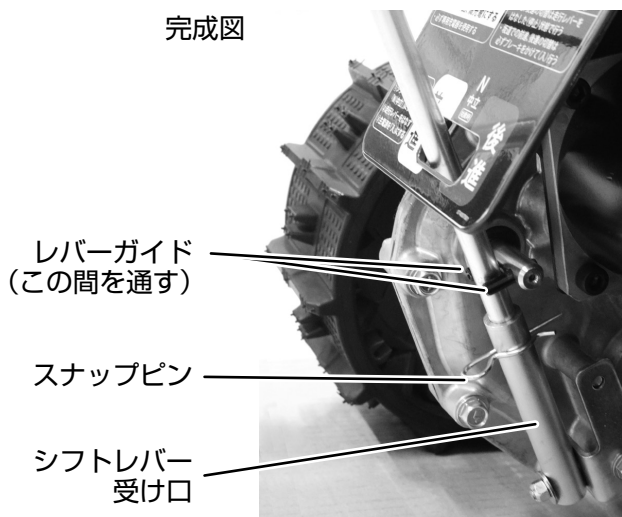


## 主要部品の組立

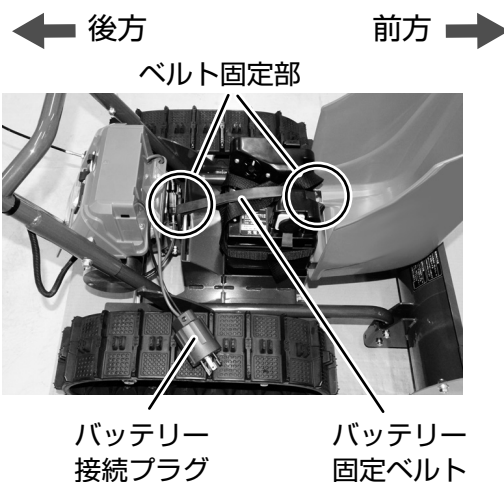
- 2) 付属のスナップピンをシフトレバー受け口の穴とシフトレバーの穴（小）を通し、固定する



完成図



- 2) バッテリー接続プラグを引き出す  
バッテリー固定ベルトを車体前方→後方の順に2ヶ所引っかけて、バッテリーをしっかりと固定する。

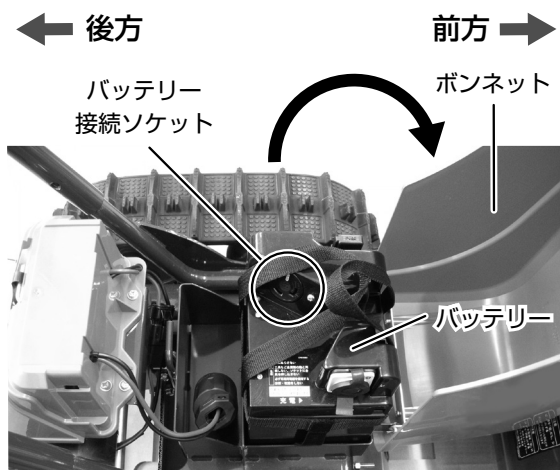


- 3) バッテリー接続プラグをバッテリー接続ソケットに差しこむ  
他の端子より長い（銀色の）端子が右側にくる様に差込みます。



## 3 バッテリーの取り付け

- 1) ボンネットを開け、バッテリーを入れる  
バッテリー接続ソケットが車体後方側にくるようにしてください。



- 4) バッテリー接続プラグを時計回りに止まるまで回し、ロックする





# 充電のしかた

## お願い

本機に搭載のバッテリーは、動作確認のため、あらかじめ充電されていますが、ご使用前に必ず充電してください。工場出荷後、製品がお客様のお手元に届くまでの間にも少しずつバッテリーが消費されるため、そのまま放置しておくとバッテリーが使えなくなる可能性があります。ご使用前に必ずお客様ご自身で充電を行ってください。

### ⚠ 危険

感電・ショートのおそれあり

バッテリー端子、充電器、バッテリー接続プラグ、充電・電源プラグなどが濡れている、または手が濡れた状態で作業を行わないでください。

### ⚠ 注意

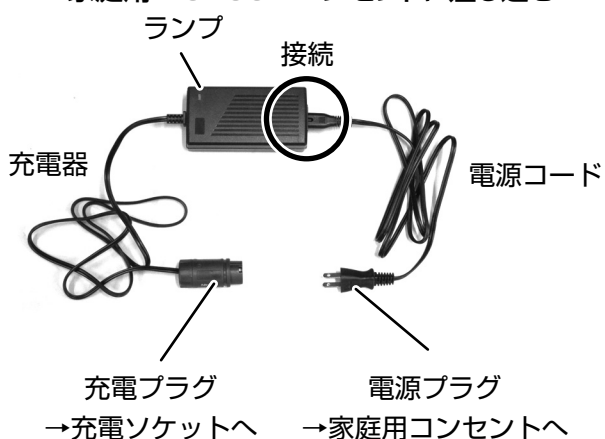
感電・火災のおそれあり

バッテリー、充電器に水をかけないでください。

## バッテリーに充電する

### 1 バッテリーを除雪機に取り付けたまま充電する場合

- 1) 除雪機の主電源スイッチを「切」にする
- 2) 充電器と電源コードを接続し、電源プラグを家庭用 AC100V コンセントに差し込む



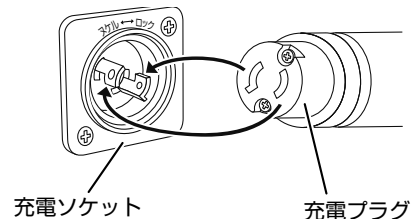
### ⚠ 注意

昇圧器、直流電源、発電機は使用しないでください。

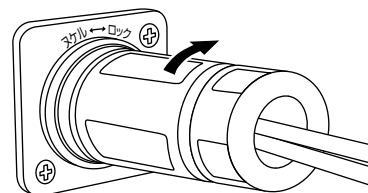
- 3) 充電ソケットのキャップを外す



- 4) 充電ソケットと充電プラグの形状を合わせて差し込む



- 5) 充電プラグを時計回りに止まるまで回して固定する  
充電器のランプが赤点灯（充電中）になることを確認してください。



# 充電のしかた

## 充電器のランプの見かた

ランプ	状態
赤点灯	充電中
緑点灯	充電完了および コンセント差し込み時（バッテリー無）
赤点滅	充電異常 ①充電器温度が高い ⇒充電器の電源プラグをコンセントから抜き、冷ましてから再度充電する。 ②バッテリーの過放電による（3か月に1回の充電を行わなかった場合など）著しい消耗 ⇒バッテリーを一旦充電器から外し、24時間放置後再度充電を試みる。 ⇒①、②を試しても赤点滅の場合、確認させていただきますので販売店にご相談ください。
	その他の異常（バッテリーの寿命による著しい消耗など） ・充電を中止し、お買い求めの販売店にご相談ください。
緑点滅	診断中（最長 30 分程度） ・そのままお待ちください。

## 6) 充電器の充電ランプが緑色に点灯すれば充電完了です

充電完了後はすぐに（24時間以内）充電器を取外してください。充電プラグを反時計回りに止まるまで回してから引き抜き、充電ソケットのキャップをとじてください。

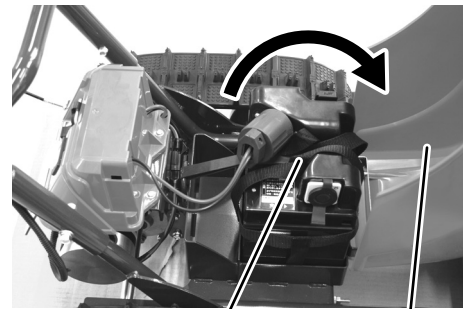
### お願い

- ・充電を始めてから完了するまでの目安は 12 時間です。高温環境では充電時間が長くなることがあります。
- ・0℃以下で充電した場合、満充電でも運転時間が短くなります。充電はなるべく温かい場所で行ってください。
- ・バッテリー残量が残っている場合でも、充電可能です。（継ぎ足し充電可能）

## 2 バッテリーを除雪機から取外して充電する場合

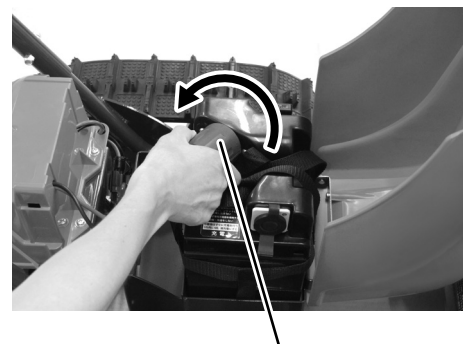
### 1) 除雪機の主電源スイッチを「切」にする

### 2) ボンネットを開ける



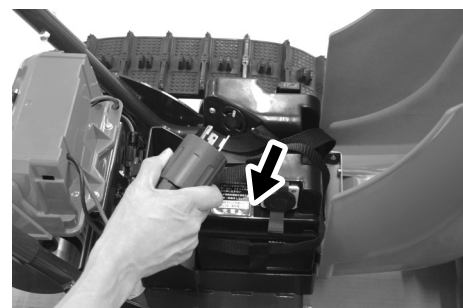
バッテリー      ボンネット

### 3) 本体とバッテリーをつないでいるバッテリー接続プラグを反時計回りに回し、ロックを外す



バッテリー接続プラグ

### 4) バッテリー接続プラグを取り外す



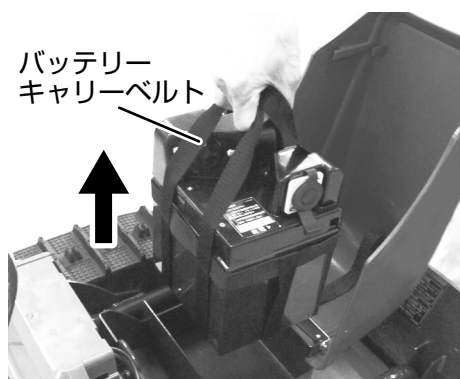
### 5) バッテリー固定ベルトを外す



バッテリー固定ベルト

## 充電のしかた

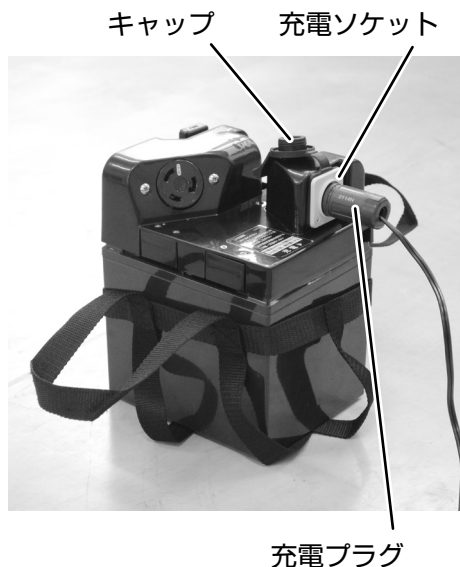
- 6) バッテリーキャリアベルトを使用して、バッテリーを取り外す



### ⚠ 注意

- バッテリーは約 12.5kg です。取り外すときは腰を痛めたり、足の上に落とすなどしてけがをしないよう注意してください。
- バッテリーは雨や雪に濡れないよう注意してください。

- 7) 充電ソケットのキャップを外し、充電ソケットと充電プラグの形状を合わせて充電プラグを差し込む



※ 13 ページ、14 ページの 3) ~ 6) も併せてご覧ください。

## 3 充電が終わったら

- 1) 充電プラグを反時計回りに止まるまで回してから引き抜き、充電ソケットのキャップを閉じる

- 2) 充電器の電源プラグをコンセントから外す  
■ バッテリーを除雪機に取付けたまま充電した場合  
充電器は子どもの手の届かない冷暗所で保管してください。

■ バッテリーを除雪機から取外して充電した場合

- 続けて除雪機を使用する場合  
バッテリーを元通りにボンネット内に設置し、バッテリー固定ベルトで固定してください。バッテリー接続プラグを接続し、時計回りに止まるまで回してロックをかけます。そのあとボンネットを閉めてください。
- 保管する場合  
バッテリーや充電器は子どもの手の届かない冷暗所で保管してください。

### ⚠ 警告

満充電にしても運転時間が著しく短くなったと感じるときは、バッテリーの交換について、お買い求めの販売店にご相談ください。そのまま継続使用すると、バッテリーの内部ショートや電槽の破損などが発生し、バッテリー液の漏液、破裂、発火などの原因になるおそれがあります。

損傷や変形した電源コードや電源プラグを使用しないでください。感電、ショート、発火の原因になるおそれがあります。

発熱、破損および感電のおそれがありますので、プラグの抜き差しは確実に行ってください。

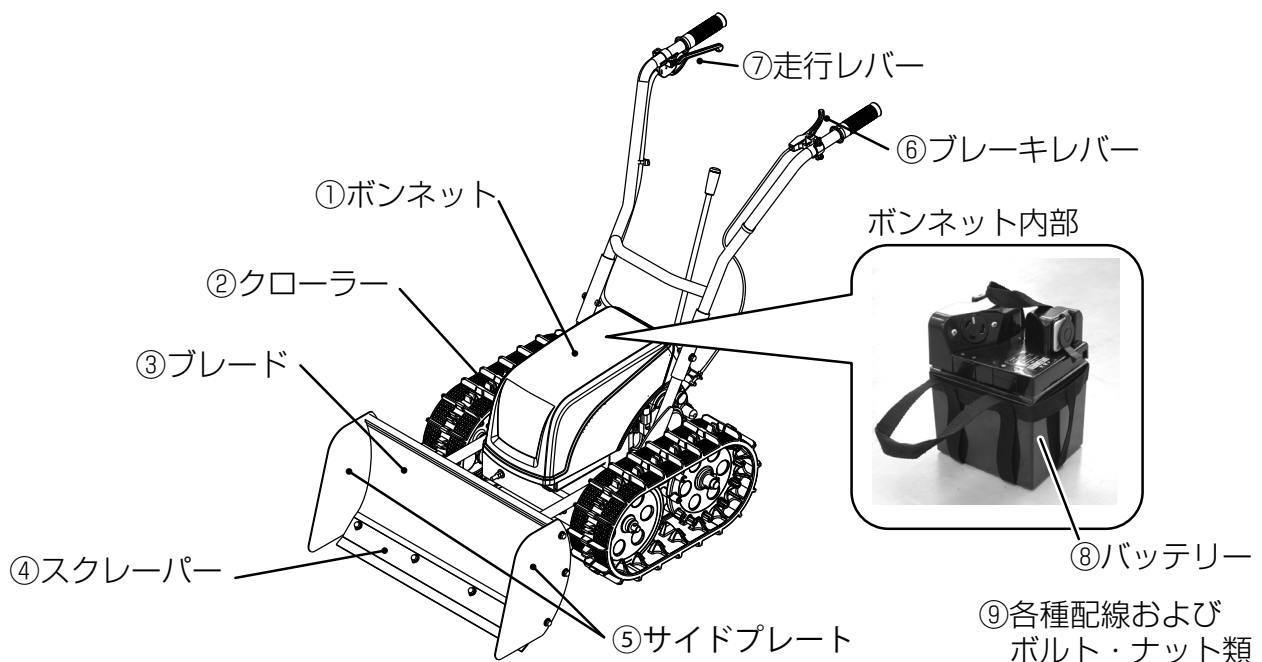
屋外で延長コードなどを使う場合は、水や雪がかからないように注意してください。感電の原因になるおそれがあります。

子どもやペットが触れない場所で行ってください。

バッテリーの保管について  
バッテリーを長期間、保管する場合は、以下の場所には置かないでください。

- 火気の近く
- 高温になる場所
- 粉じんの多い場所

# 使用前・後の点検



点検は以下の状態で行なってください

- 平坦・水平な場所で行う
- 主電源スイッチを「切」にする
- シフトレバーをN（中立）にする
- 各種ボルトなど、ゆるみがないか確認する

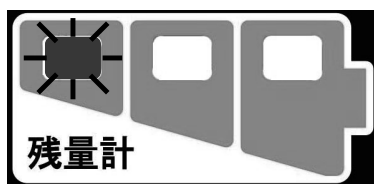
充電中（充電器の充電プラグを接続している状態）は、点検・整備を行なわないでください。

## 点検する内容

- ① **ボンネット**  
確実に閉まっていることを確認する
- ② **クローラー**  
亀裂、損傷確認  
亀裂が入っていないか、破損していないか、たるみがないかを確認する（24 ページ）  
摩耗確認  
すり減っていないかを確認する
- ③ **ブレード**  
亀裂、損傷確認  
亀裂が入っていないか、破損していないかを確認する  
摩耗確認  
すり減っていないかを確認する
- ④ **スクレーパー**  
亀裂、損傷確認  
亀裂が入っていないか、破損していないかを確認する  
摩耗確認  
すり減っていないかを確認する
- ⑤ **サイドプレート**  
亀裂、損傷確認  
亀裂が入っていないか、破損していないかを確認する  
摩耗確認  
すり減っていないかを確認する
- ⑥ **ブレーキレバー**  
走行前、シフトレバーをN（中立）にし、手で押しながら、ブレーキレバーを握って、停止するか確認する
- ⑦ **走行レバー**  
走行前、シフトレバーをN（中立）にし、主電源スイッチを「入」にしたあと、走行レバーを握って、モーター音がするか、またモーター音に異音がないかを確認する
- ⑧ **バッテリー**
  - バッテリー残量が充分にあるか確認する
  - 使用後はすぐに（24 時間以内）充電する
  - バッテリー接続プラグがしっかり差し込まれているか確認する
  - バッテリーの下に異物があるなどによってバッテリーがぐらついていないか確認する
  - バッテリーに破損、液漏れなどがいないか確認する
- ⑨ **各種配線およびボルト・ナット類**
  - ゆるみがないか確認する
  - 亀裂、損傷確認  
亀裂が入っていないか、破損していないかを確認する

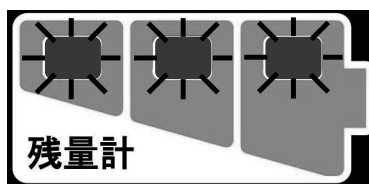
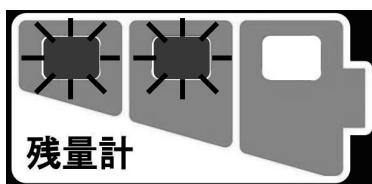
## 使用前・後の点検

### バッテリー残量計



残量少

(充電してください)



残量多

(充分使用できます)

### バッテリー残量の確認

主電源スイッチを「入」にして、残量計が点灯するか確認します。充電のしかたについて、詳細は13ページをご覧ください。

残量表示のランプが3つとも緑色に点灯している場合は、比較的残量に余裕がある状態を示します。(必ずしも満充電の状態ではありません。)

ランプが1つしか点灯していない場合は、バッテリー残量が少なくなっています。早めに充電することをお勧めします。

### お願い

- 走行レバーを握ったとき、バッテリー残量表示が3灯から1灯に急に減ることがあります。(運転時間には影響ありません)
- バッテリーの温度特性のため、使用温度範囲内でも、温度が低くなるほど、作業可能時間が短くなる傾向があります。
- 0℃以下での充電は、満充電であっても作業可能時間が短くなるため、暖かい場所で充電を行ってください。

# 除雪のしかた

除雪機の操作を誤ると、思いもよらない事故につながります。危険な状態になった場合は、必ず主電源スイッチを切ってください。詳しくは「安全上の注意」(3 ページ)をご覧ください。

## ⚠ 警告

❗ 作業するときは、手袋や帽子などを着用し、防寒用の身支度をする  
防寒靴はすべり止めのついたものを使用する

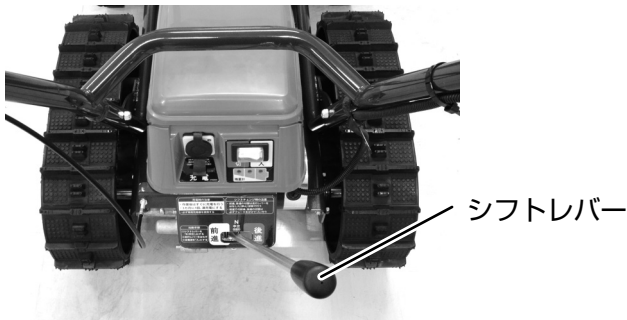
寒中での長時間の作業は、しもやけや風邪などの原因になります。

⊘ 過労や体調の優れない方、妊娠中の方、薬を飲用された方や酒気を帯びた方、その他の理由で正常に作業ができない方は除雪機を使用しない

思いがけないけがの原因になります。

## 走行のしかた

1) シフトレバーがN(中立)になっていることを確認する



シフトレバーの位置



2) 走行レバーから手を放した状態で、主電源スイッチを押して「入」にする



3) シフトレバーを左「前進」または右「後進」に倒す

・前進、後進の切替は、走行レバーを放して停止した状態で行います。

## ⚠ 注意

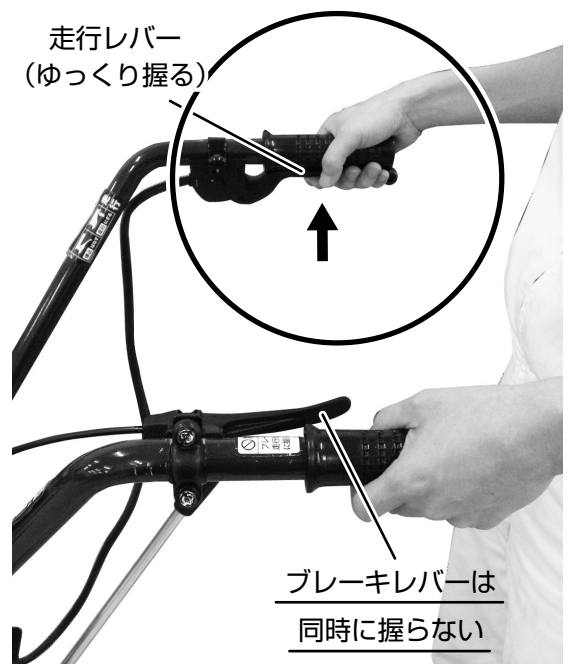
前後進を切り替えるときは、走行レバーを放し、除雪機が停止していることを確認してから、シフトレバーを切り替えてください。走行中にシフトレバーを切り替えしないでください。故障の原因になります。

4) 走行レバーをゆっくり握る。ただし、ブレーキレバーは同時に握らないでください。同時に握ると「キュルキュル」という音がし、除雪機に負荷がかかり故障するおそれがあります。

・シフトレバーの位置に合わせて、前進または後進します。

・走行レバーを握ると走行します。

・走行レバーを放すと停止します。

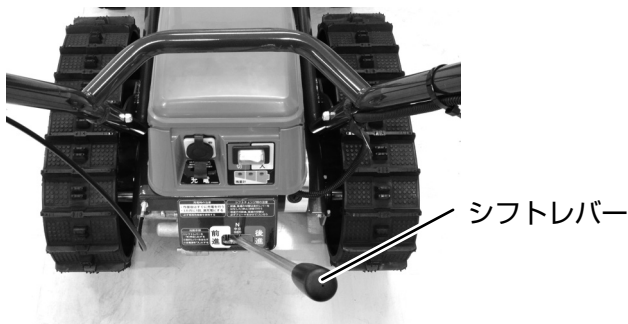


# 除雪のしかた

## 人力での移動のしかた

シフトレバーをN（中立）にすることで車体を人力で前後に動かすことができます。モーターを駆動しないので、バッテリーの消耗を防ぐことができます。また、バッテリー切れのときなどにも本機を動かすことができます。

- 1) シフトレバーがN（中立）になっていることを確認する



シフトレバーの位置



- 2) N（中立）のまま前方へ押す、または後方へ引っぱって移動する

## 坂道での前進、後進の切替方法

坂道での前進、後進の切替は、必ずブレーキをかけた（「入」の）状態で行います。

### 警告

⚠ 平坦で、水平または角度 10 度以下の坂道\*で使用する

作業人や周囲の人にけがをさせる原因になります。

\*：除雪機の縦（進行）方向への傾き

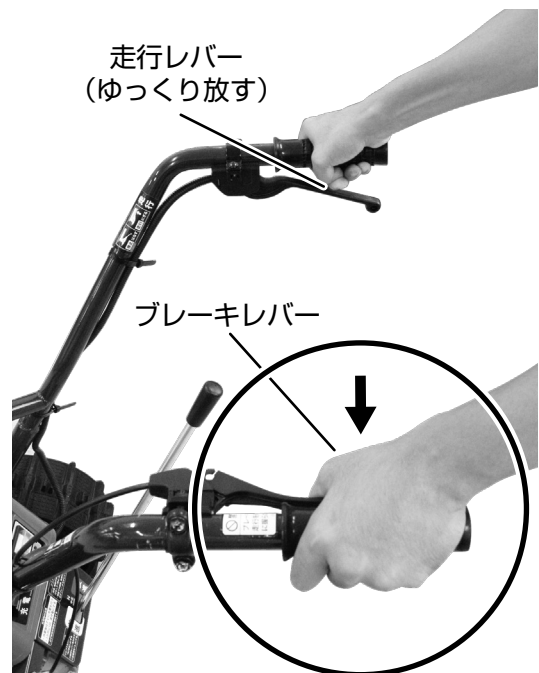


## 注意

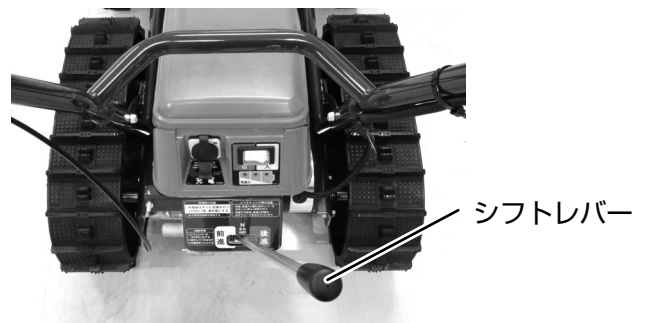
ブレーキレバーと走行レバーは同時に握らないでください。

同時に握ると「キュルキュル」という音がし、除雪機に負荷がかかり故障するおそれがあります。

- 1) 走行レバーをゆっくり放し、本体が停止したら、ブレーキレバーを握り、ブレーキをかけた（「入」の）状態にする



- 2) シフトレバーを左「前進」または右「後進」に倒す



シフトレバーの位置



はじめに

準備

操作

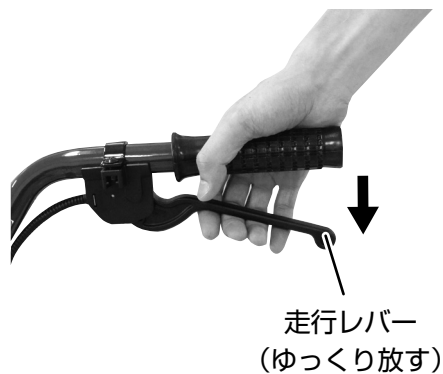
保守・点検

その他

# 除雪のしかた

## 停止のしかた

- 1) 走行レバーをゆっくり放す  
・走行レバーを放すと、走行速度が下がり、停止します。

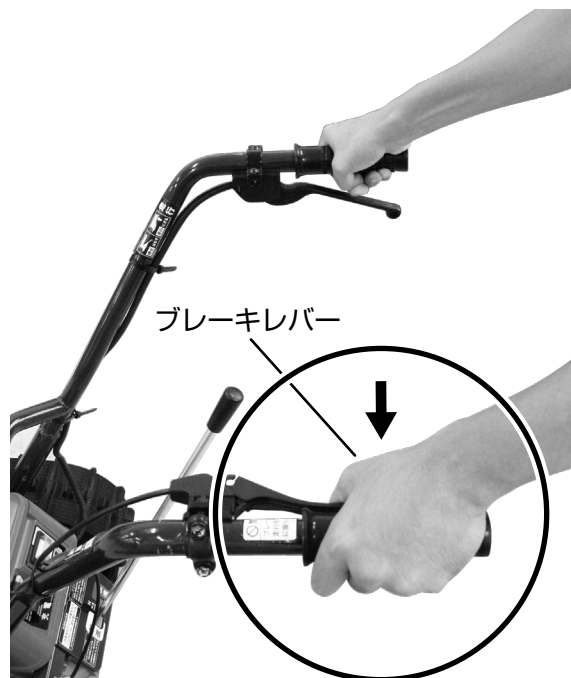


- 2) シフトレバーをN (中立) にする
- 3) 主電源スイッチを「切」にする

## 緊急時の停止のしかた

下記のいずれかを行ってください。

A: ブレーキレバーを握る



### ⚠ 注意

ブレーキレバーと走行レバーは同時に握らないでください。

同時に握ると「キュルキュル」という音がし、除雪機に負荷がかかり故障するおそれがあります。

B: 主電源スイッチを「切」にする


C: シフトレバーをN (中立) にする




# 除雪のしかた

## 除雪時のチェックポイント

❶ 周囲に人やペットはいませんか？  
いる場合は安全のため除雪機を使用しないでください。




❷ 足元や周囲に障害物はありますか？




障害物 雪に隠れた溝など

❸ プレーキはすぐにかかりますか？  
万が一のためすぐに除雪機を停止できるような状態で使用してください。

❹ 後進の際は後方を確認してから行ってください。  
ひかれたり、壁との間に挟まれたりすることがあります。



❺ 地面は平坦で、水平ですか？  
11°以上の坂道\*や、傾斜地\*では使用しないでください。  
\*坂道…除雪機の縦(進行)方向への傾き  
\*傾斜…除雪機の横方向への傾き



❻ すべらないよう、すべり止めのついた長靴などを身につけていますか？

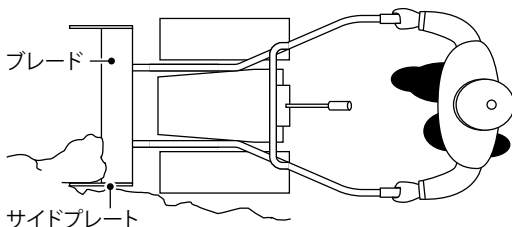
## 除雪のしかた

### ⚠ 注意

- 雪のない所で走行する際、ハンドルを下げてスクレーパーを地面から浮かして、地面を削らないようにしてください。
- クローラーが空転するくらいの雪がブレードに溜まって前に進まなくなった状態で走行レバーを握り続けしないでください。故障の原因になります。この場合、前後進を繰り返して、雪の量を調整してください。  
前後進しない場合は、必ず走行レバーを放して停止させたあと、主電源スイッチを「切」にし、ブレードの雪を取り除いてください。走行レバーを握ったままで行うと、不意に移動し、思わぬ事故の原因になります。

除雪作業はブレードに集まる雪の量を調整しながら前進、後進を繰り返して行います。

- 深い雪や固まった雪の場合は、サイドプレートを使って雪を切り込み、ブレードにかかる雪幅を狭くして除雪作業を行ってください。



- 深い雪の場合は、ブレードの高さを調整して、数回に分けて除雪します。
  - ハンドルを押し下げるとブレードが上がります。
  - ハンドルを押し上げるとブレード下がります。

### 除雪上の注意

- クローラーの下の地面が凍結していてスリップする場合は、ハンドルを押し下げることによりクローラーに荷重がかかり、駆動力を上げることができます。
- 排雪溝、流雪溝に直接除雪機を使って雪を捨てないでください。誤って除雪機を溝に落とすなど、けがの原因になります。
- 除雪中や移動中にバッテリーが切れた場合は、シフトレバーをN(中立)にして人力で本体を動かすことができます。

### 除雪後は

- 主電源を「切」にし、すぐに(24時間以内)専用充電器で満充電になるまで充電してください。
- 除雪機に付いた泥・水濡れはきれいな布で拭いて、直射日光や雨・水の当たらない冷暗所で保管してください。
- 本機から離れるときは、平坦で、水平な場所で主電源を「切」にし、シフトレバーを「前進」にします。N(中立)だと外部から力が加わったときなど不意に移動し、思わぬ事故の原因になります。

# 長期間使用しないときは

使用しない期間も3か月に1回は専用充電器で満充電になるまで充電してください。

バッテリーは自然放電しますので、3か月ごとに満充電にしなかった場合、バッテリーが著しく劣化し、次のシーズンに使用できなくなるおそれがあります。

- 保管前に満充電にしてください。
- 本機からバッテリーを取り出して湿気の少ない場所で保管してください。  
保管条件が良くないとバッテリーの性能や寿命の劣化、サビの原因になるおそれがあります。

## 警告

- バッテリーからは可燃性のガスが発生していますので、バッテリーの取扱いは注意してください。ショートによる火花や火気により、爆発の危険があります。
- バッテリー液は希硫酸です。希硫酸が目に入ると失明したり、皮膚につくとヤケドの原因になりますので、バッテリー液が皮膚や衣服に付着した場合は、すぐに多量の水水道水などのきれいな水で洗った後、医師の治療を受けてください。

# 保守・点検

本機を安全に不具合なく使用していただくために、保守・点検の前に必ず「安全上の注意」(3 ページ)をよくお読みください。

なお、定期点検一覧表を使い、点検時は角枠(□)にチェックを入れて管理してください。

作業は以下の状態で行ってください。

- 平坦・水平な場所で行う。
- 主電源スイッチを「切」にする。
- 使用直後は本体が熱くなっているので冷えるまで待つ。
- 充電中は避ける。

## 点検目安

下記を参考に定期点検を行ってください。

### 使用前・後

詳細は 16 ページへ

- ブレード、スクレーパー、サイドプレートの点検
- 走行、ブレーキレバーの確認
- バッテリーの充電、および破損の確認
- 各種配線およびボルト・ナットの点検

### 3か月ごと

- 保管中でもバッテリーを満充電にする
- バッテリーの破損の確認

### 除雪時期初め

- クローラーの点検・調整
- ブレード、スクレーパーの点検
- バッテリーの充電、および破損の確認

### 2年ごとまたは 100 時間運転ごと

- ミッションオイルの交換

### 5年ごと

- バッテリー寿命の確認  
基本的には 5 年を目安にしておりますが、必要に応じて交換してください。

## 定期点検一覧表

① ブレード	
<input type="checkbox"/>	傷んでいませんか？
<input type="checkbox"/>	擦り減っていませんか？
② スクレーパー	
<input type="checkbox"/>	傷んでいませんか？
<input type="checkbox"/>	擦り減っていませんか？
③ 走行、ブレーキレバー	
<input type="checkbox"/>	正常に動作しますか？
④ クローラー	
<input type="checkbox"/>	傷んでいませんか？
<input type="checkbox"/>	擦り減っていませんか？
<input type="checkbox"/>	たるみはありませんか？
⑤ バッテリー	
<input type="checkbox"/>	保管中でも 3 か月に 1 回は満充電にしていますか？
<input type="checkbox"/>	バッテリーの残量は充分ですか？
<input type="checkbox"/>	破損、液漏れなどしていませんか？
<input type="checkbox"/>	満充電後の使用可能時間が短くなっていませんか？
⑥ 各種配線およびボルト・ナット	
<input type="checkbox"/>	ゆるんでいませんか？
<input type="checkbox"/>	傷んでいませんか？
⑦ ミッションオイル	
<input type="checkbox"/>	2 年ごとまたは 100 時間運転ごとに交換してください。(26 ページ)

はじめに

準備

操作

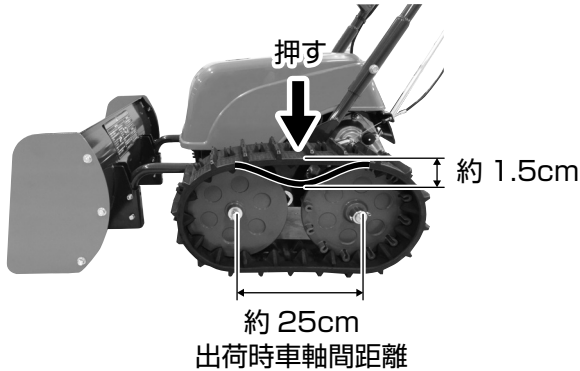
保守・点検

その他

# 保守・点検

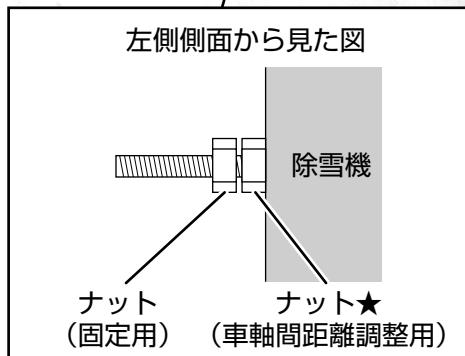
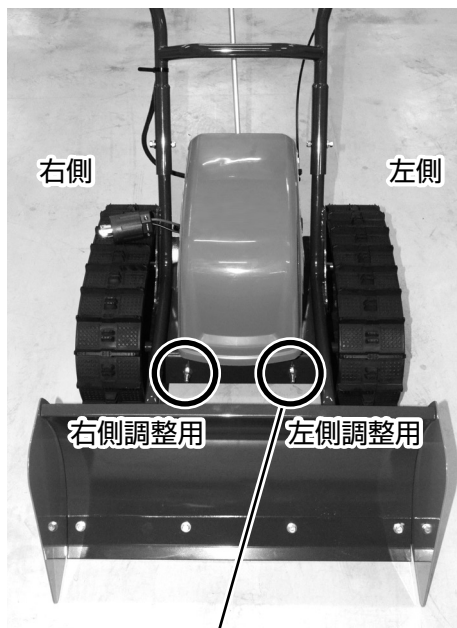
## クローラーの点検・調整

クローラーの張りがたるんでいたら車軸間距離を調整（次項「車軸間距離の調整」参照）し、手で押したとき（約 50N・約 5kgf）に約 1.5cm 下がる程度の張りを保ってください。



### 車軸間距離の調整

- 1) 除雪機正面のナット（固定用）を工具（ラチェットレンチなど・12mm）で緩める



- 2) ナット★を回し、車軸間を調整する

ナット★を締める	車軸間が広がる＝クローラーの張りが強くなる
ナット★を緩める	車軸間が狭まる＝クローラーの張りが弱くなる

- 3) ナット（固定用）を元通り締めて固定する

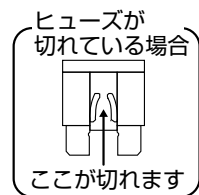
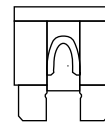
### ⚠ 注意

強く締めすぎないでください。部品が破損するおそれがあります。

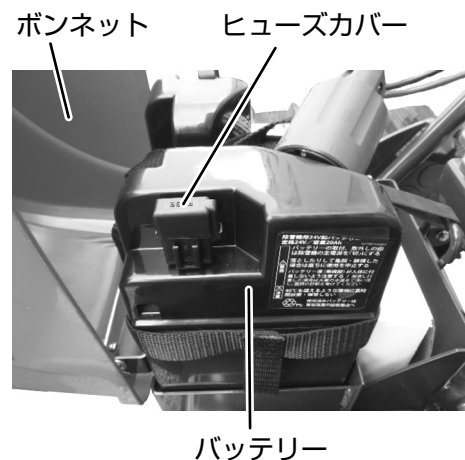
## ヒューズの交換

バッテリーから大きな電流が流れるなど、過負荷がかかった場合、ヒューズが切れることがあります。その場合、ヒューズを交換してください。

除雪機用 40A ヒューズ

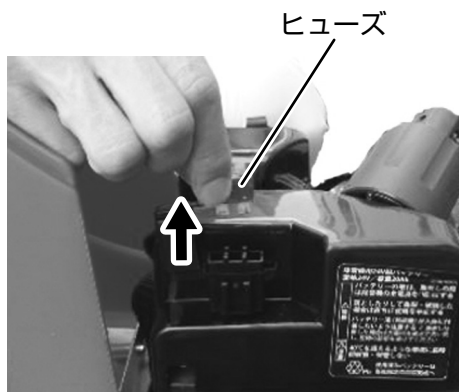


- 1) 主電源を「切」にする  
ボンネットを開け、ヒューズカバーを開ける



## 保守・点検

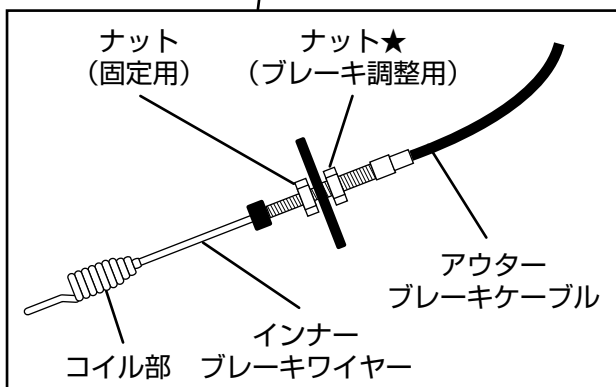
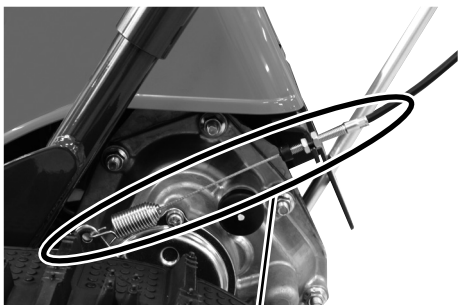
- 2) ヒューズを取り出し、新しいものと交換する



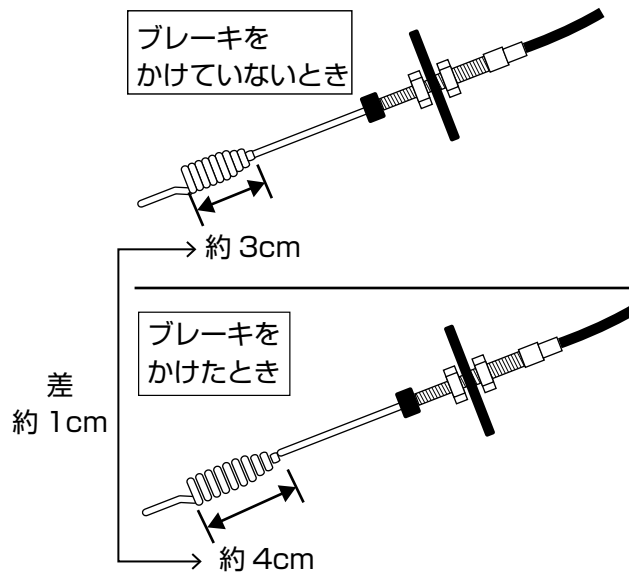
### ブレーキの調整

ブレーキが弱すぎる、または強すぎる時は調整してください。

- 1) ナット（固定用）を工具（スパナなど・10mm）で緩める



- 2) ナット★の位置を調整し、ブレーキをかけていないときとかけたときのコイル部の差が1cm程度になるようにする



- 3) ナット（固定用）を締めて固定する

はじめに

準備

操作

保守・点検

その他

## 保守・点検

### ミッションケースのオイル交換

#### ⚠ 危険

- ⚠ オイル交換時などオイル取扱時には、火気厳禁  
タバコを吸ったり、炎や火花などの火気を近づけないでください。オイルは必ず主電源スイッチを「切」の位置にしてから補給してください。オイルへの引火や火災の原因となります。

- ⊘ オイルをこぼさない  
オイルがこぼれた場合は、きれいに拭き取り、乾かしてから始動してください。拭き取った布切れなどは、火災と環境に十分に注意して処分してください。

#### 推奨オイル：

ミッションオイル API GL-4以上、SAE 80W

ミッションオイル規定量：0.5L

- 1) ミッションケースの下にオイルを受ける容器 (0.5L以上入るもの) を置き、オールドレンボルト (赤) を外しオイルを抜く

#### ミッションケース右側下部

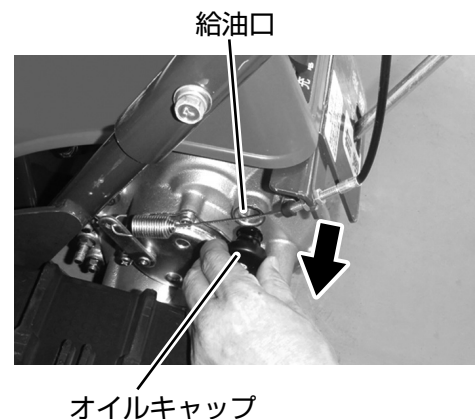


(このとき、右記を参考にオイルキャップを引き抜くとオイルが抜けやすくなります。)  
オイルが抜けたらオールドレンボルト (赤) を元通りに取付けてください。

#### ⚠ 警告

- ⚠ オイルなどの油脂類の廃液は、法令 (公害防止条例) に従って適切に処理する  
不明な場合はオイルをお買い上げになった販売店にご相談ください。
- 2) オイルキャップを引き抜き、新しいミッションオイルを規定量給油する

#### ミッションケース左側上部



オイルを入れたらオイルキャップを元通りに奥まで挿入してください。異音、振動などがなければ、念のため動作確認を行ってください。

#### お願い

- オイル量は規定量を守ってください。守らないとシフトチェンジが行いにくくなるなどの原因となります。

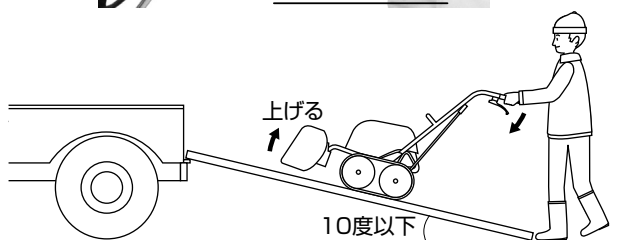
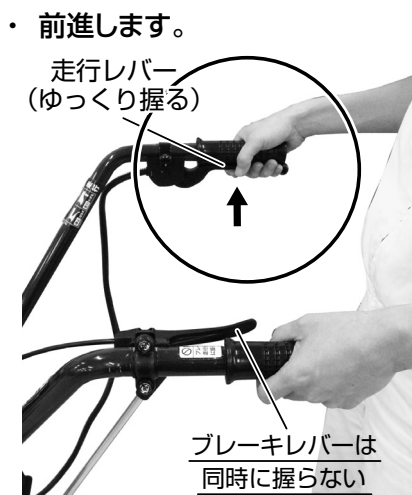
# 運搬するときは

歩み板を使ってトラックに積み込みする際は、除雪機の重量（約 54kg）と作業者の体重の合計に耐えられるものを使用してください。なお、歩み板の傾斜角は 10 度以下にしてください。

- 1) 歩み板の幅をクローラーの幅に合わせる
- 2) 走行レバーから手を放した状態で、主電源スイッチを押して「入」にする



- 3) シフトレバーを左「前進」に倒す
- 4) ハンドルを押し下げて、ブレードが接地しない位置まで上げる
- 5) 走行レバーを握る。ただしブレーキレバーは同時に握らない。



- 6) 完全に荷台に乗ったら走行レバーを放し、停止させる

- 7) 主電源スイッチを押して「切」にする
- 8) シフトレバーを左「前進」に倒す



- 9) ボンネットを開け、バッテリーからバッテリー接続プラグを外す

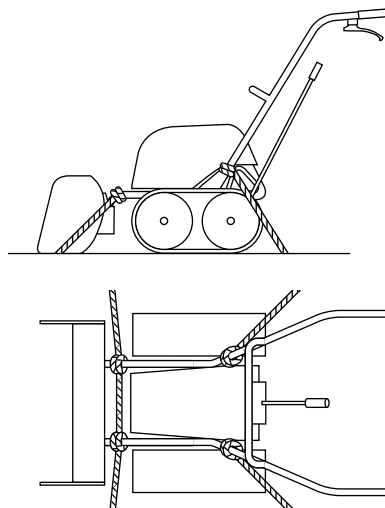


## ⚠ 注意

- ⊘ ボンネット内に工具など金属製のものを同梱しない  
ソケット部に金属が接触しショートするおそれがあります。

- 10) 丈夫なひもなどを使って、荷台にしっかりと固定する  
配線類を必ず避けてひもなどで固定してください。

<ひものかけかた例>



# 故障かな？と思ったとき (Q&A)

作業中に不具合が起きたときには、まず下記の内容を確認してください。それでも解決しない場合は、お買い求めの販売店へご相談ください。

## Q 1 電源が入らない

**A 1** バッテリーからバッテリー接続プラグが外れていませんか？

→ ボンネットを開け、バッテリー接続プラグが確実にバッテリーに接続されているか確認し、外れていれば接続してください。

「3 バッテリーの取り付け」  
(12 ページ)

**A 2** ヒューズが切れていませんか？

→ 予備のヒューズと交換してください。  
「ヒューズの交換」(24 ページ)

## Q 2 走行しない

・「走行のしかた」(18 ページ)

下記を点検しても走行しない場合は、販売店に点検をご依頼ください。

**A 1** 主電源スイッチが「切」になっていませんか？

→ 主電源スイッチを「入」にしてください。

**A 2** シフトレバーがN(中立)になっていませんか？

→ シフトレバーを「前進」または「後進」の位置にしてください。

**A 3** バッテリーの残量が少なくなっていますか？

→ バッテリーを充電してください。  
・「バッテリー残量の確認」(17 ページ)  
・「充電のしかた」(13 ページ)

## Q 3 走行中、動いたり止まったりする

**A** バッテリーの残量が少なくなっていますか？

→ バッテリーを充電してください。  
「バッテリー残量の確認」(17 ページ)

## Q 4 走行中に停止する

### ■主電源が自動で「切」になる場合

**A 1** 保護機能が働いていませんか？

→ 本機には保護機能が付いており、過負荷がかかると自動的に主電源スイッチが「切」になります。負荷の原因をとりのぞき、数秒待ってから再度「入」にしてください。

原因：雪が多すぎる。

走行レバーと同時にブレーキレバーを握った。 など

再度主電源スイッチを「入」にしても、すぐに「切」になる場合は、内部の温度が上がりすぎるによるものです。この場合は、温度が下がるまで待ってください。

### ■主電源が「入」のままの場合

**A 2** 段差や溝で動かない状態になっていませんか？

→ 段差や溝で動かない場合は、後進や方向転換をして脱出してください。主電源スイッチが「切」になっている場合は、「入」にしてください。

**A 3** クローラーが空転するくらい、ブレードに雪が溜まっていますか？

→ 必ず走行レバーを放して停止させた後、主電源スイッチを「切」にし、ブレードの雪を減らすか、取り除いてください。

**A 4** バッテリーの残量が少なくなっていますか？

→ バッテリーを充電してください。  
「バッテリー残量の確認」(17 ページ)

### ■上記 A1 ~ 4 を確認しても解決しない場合 (主電源スイッチ「入」「切」問わず)

**A 5** ヒューズが切れていませんか？

→ 予備のヒューズと交換してください。  
「ヒューズの交換」(24 ページ)



## 故障かな？と思ったとき (Q&A)

### Q 5 スピードが出ない

- A 1 バッテリーの残量が少なくなっていますか？  
→ バッテリーを充電してください。  
「バッテリー残量の確認」(17ページ)
- A 2 除雪する雪の量が多いと、スピードがゆっくりになることがあります。

### Q 6 スピードが変えられない

- A 本機の運転速度は一定ですので走行レバーの握り具合などでスピードの調整はできません。

### Q 7 充電できない

- A 1 (バッテリーを本体の充電ソケットから充電している場合)  
ボンネット内のバッテリー接続プラグが外れていませんか？  
→「3 バッテリーの取り付け」  
(12 ページ)
- A 2 充電器のランプを確認してください  
→「充電器のランプの見かた」  
(14 ページ)
- A 3 充電器またはバッテリーを気温の高い場所に保管するなどして熱くなっていますか？  
→ 充電器の電源プラグをコンセントから抜き、充電器およびバッテリーを冷ましてから再度充電してください。冷暗所に保管していたのに温度が高い場合は、その他の異常が考えられますので使用を中止してください。
- A 4 充電器の各接続部はしっかり差し込まれていますか？  
→ 充電器と電源コードの接続部分、充電プラグ、電源プラグの3か所がしっかり奥まで差し込まれていることを確認してください。「バッテリーに充電する」(13 ページ)の2～4)
- A 5 ヒューズが切れていませんか？  
→ 予備のヒューズと交換してください。  
「ヒューズの交換」(24 ページ)

### Q 8 満充電にしても、すぐにバッテリーがなくなる

- A 1 バッテリーの温度が0℃以下で充電していませんか？  
→ 運転時間が短くなるため、充電推奨温度(0～25℃)になる環境で充電してください。
- A 2 走行レバーを握ったとき、気温が低いとバッテリー残量表示が3灯から1灯に急に減ることがあります。(バッテリーの性質であり、異常ではありません)  
「バッテリー残量の確認」(17ページ)

### Q 9 走行中に「キュルキュル」という音がする

- A 1 走行レバーとブレーキレバーを同時に握っていませんか？  
→ 走行時は走行レバーのみを握ってください。走行レバーとブレーキレバーを同時に握ると故障の原因になります。
- A 2 ブレーキの強さを確認してください。  
→ 走行レバーのみを握って「キュルキュル」という音がするときには、ブレーキが強すぎる可能性があります。ブレーキをかけていないとき、インナーブレーキワイヤーのコイル部が約3cmになるように調整してください。  
「ブレーキの調整」(25 ページ)

### Q 10 人力で動かすことができない

- A シフトレバーが「前進」か「後進」になっていませんか？  
→ シフトレバーをN(中立)にしてください。

# 仕様

改良のため、予告なく仕様などを変更する場合があります。ご了承ください。

	項目	内容	規格値	備考
基本性能	寸法	全長	1,280mm	
		全幅	630mm	
		全高	910mm	
		重量	54kg	
		除雪幅	600mm	
		ブレード高さ	320mm	
	除雪能力	最大除雪高さ	250mm	
		除雪幅	600mm	
	速度	前進	2.0km/h	
		後進	1.5km/h	
モーター	定格出力		350W	
	定格電圧		DC 24V	
バッテリー	種類		密閉式鉛蓄電池	
	電圧		DC 24V	
	容量		20Ah	
	充電時間		約 12 時間 *2	室温が 25℃± 5℃のとき
	連続運転時間		約 60 分 *1,2	気温が 0℃のとき
	重量		12.5kg	
	取扱温度	充電時		-20 ~ 40℃ (推奨 0 ~ 25℃ *1)
除雪可能温度			約 -20 ~ 10℃ *2	
走行可能温度			-20 ~ 40℃	
充電器	供給電源	家庭用電源 *3	AC100V	50-60Hz

※1 バッテリーの特性として、取扱温度範囲であっても、気温が低くなるほど作業可能時間が短くなります。また0℃以下の充電では、満充電であっても作業可能時間が短くなりますので、できるだけ温かい場所で充電をして下さい。

※2 条件により異なります。

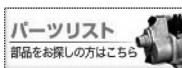
※3 昇圧器などのトランス類を使用したり、直流電源やエンジン発電機では使用しないでください。発熱・火災のおそれがあります。

# アフターパーツ

パーツはお買い上げの販売店を通してご注文いただけます。名称、部品番号をご確認の上、販売店にご依頼ください。また、下記に記載のない部品も弊社ホームページにてパーツ表、価格をご覧ください。

<http://www.koshin-ltd.co.jp>

トップページの「パーツリスト」バナーをクリック



名称	部品番号
除雪機用 24V 鉛バッテリー	PA-379 JAN : 4971770 - 200593
除雪機用 40A ヒューズ	0740016

# オプションパーツ

名称	部品番号
除雪機用 サイドローラー	PA-383 JAN : 4971770 - 200623
除雪機用 ゴムスクレイパー	PA-382 JAN : 4971770 - 200616
除雪機用 カバー	PA-381 JAN : 4971770 - 200609

はじめに

準備

操作

保守・点検

その他

# KOSHIN

持込修理

## 保証書

レシートと共に  
保管してください

機種	充電式除雪機 SR-350	*お買い上げ日	年 月 日
保証期間	お買い上げ日より1年間。(ただし、お買い上げ日より1年間で、運転時間が累計100時間を超えるものは除く。)		
お客さま *お名前	このデータは内容確認用であり、印刷に使用するデータではありません。 印刷は必ずAIデータを使用してください。		
*ご住所	This data is for sure the contents, not the data be used for printing. When you make a print, please use the AI data always.		
	販売店 〒 住所 氏名 電話 ( )		

※に記入のない場合は無効になりますので必ずご確認ください。

この保証書は本書に明記した期間、条件のもとにおいて、下記記載内容で無料修理をお約束するものです。

保証期間経過後の修理等について、ご不明の場合は、販売店にお問い合わせください。

### 株式会社 工進

京都府長岡京市神足上八ノ坪 12

保証期間内に取扱説明書、本体貼付ラベル等の注意書きにしたがった正常なご使用状態で故障した場合には、本記載内容に基づき無料修理いたします。

お買い上げ日から保証期間内に故障した場合は、商品と本書をお持ちいただきお買い上げ販売店に修理をご依頼ください。

1. 保証期間内でも次のような場合は有料修理となります。

- 〈イ〉使用上の誤り、または改造や不当な修理による故障または損傷。取扱説明書、本機の注意ラベルに示す取扱いと異なる使用をした場合。
- 〈ロ〉お買い上げ後の落下、運送等による故障または損傷。
- 〈ハ〉火災・地震・水害・落雷・その他天災地変、公害等による故障または損傷。

〈ニ〉本書のご提示がない場合。

〈ホ〉本書にお買い上げ年月日、お客さま名、販売店名の記入のない場合、あるいは字句を書き換えられた場合。

〈ヘ〉消耗部品\*は有料修理となります。

〈ト〉腐食によって故障した場合。

〈リ〉定格荷重を超えて使用した際の破損。

2. 本書は再発行いたしませんので大切に保管してください。

3. 基本的に持込修理に限らせていただきます。ただし、お困りの場合は弊社までお問い合わせください。

4. 本書は日本国内についてのみ有効です。

5. 保証期間後も定期的に消耗部品\*を交換することで続けてご使用いただけます。

※消耗部品：

バッテリー、ブレード、スクレーパー、サイドプレート、クローラーなど

### お問い合わせは…

お問い合わせの際は、**型式\***、お買い上げ年月日、故障状況などをお知らせください。

※ **型式** について  
本体または梱包箱への貼付ラベルに記載しています。



#### ■ 製品・パーツの販売についてのお問い合わせは

購入店またはお近くの弊社製品取扱店にご相談ください。

#### ■ 製品の修理(見積もり含む)のお問い合わせは

電話  **0120-987-386** 平日: 9:00~17:00  
会社休業日・土日祝祭日を除く。受付時間に変更がある場合は、弊社ホームページにてご案内します。

#### ■ 製品の取扱方法についてのお問い合わせは

メール  **pump@koshin-ltd.co.jp**  
Eメール用二次元コード   
電話  **0120-075-540** 平日: 9:00~17:00  
会社休業日・土日祝祭日を除く。受付時間に変更がある場合は、弊社ホームページにてご案内します。

株式会社 **工進**

〒617-8511 京都府長岡京市神足上八ノ坪 12  
<http://www.koshin-ltd.co.jp>