



モリセキ株式会社

ミニカール

取扱説明書

《RED・REL MODEL》

- このたびは、当社製品ミニカールをお買上げ頂き誠に有難うございます。
- この取扱説明書には、正しく安全に御使用いただくための注意事項が記載されています。御使用になる前に必ず本書をお読みになり、使用方法を理解して下さい。(誤った使用方法是事故・怪我の原因となります。)
- 取扱説明書は大切に保管し、何時でも見られるようにしておいて下さい。

目 次

| | | | |
|---------------|---|---------------|----|
| 安全上の注意…………… | 1 | 各部の名称と仕様…………… | 7 |
| ご使用になる前に…………… | 3 | パーツリスト…………… | 10 |
| 使用方法…………… | 5 | アフターサービスについて… | 17 |
| 使用後の注意…………… | 6 | | |

株式
会社

工 進

安全上の注意

※ご使用前に、この「安全上の注意」をよくお読みのうえ、正しくお使いください。

※ここに示した注意事項は、製品を安全に正しくお使い頂き、あなたや他の人々への危害や損害を未然に防止するためのものです。

また、安全にご使用いただくために、シンボルマークや標語を次のような内容で使われています。

 **危険**：この表示はその警告に従わなかった場合、人が死亡又は重症を負う可能性が高いと考えられる項目に使用します。

 **警告**：この表示はその警告に従わなかった場合、人が死亡又は重症を負う可能性が想定される項目に使用します。

 **注意**：この表示はその警告に従わなかった場合、人がけがや火傷を負う可能性が考えられる項目に使用します。

いずれも安全に関する項目ですので、必ず守って下さい。

警告

- 修理技術者以外の方は絶対に分解したり修理・改造は行わないで下さい。異常動作をして、けがをする事があります。
- 機器運転中には、ロール部分には触れないで下さい。回転部によりけがをする恐れがあります。
- 機器の設置・取付けには、専門の技術が必要です。取付けはお買い上げの販売店に依頼して下さい。
- お手入れの際は必ず電源との接続をはずして下さい。又、濡れた手では行わないで下さい。感電やけがをする事があります。
- 機器の配線には安全の為、必ずブレーカーを取付けて下さい。容量は巻上荷重により変わりますので、仕様に記載されている、性能曲線・使用限度を参考の上、設定して下さい。
- 機器に幼児・子供が触れないよう、隔離措置をして安全な場所で運転して下さい。

⚠ 注意

- 動かなくなったり、異常がある場合は事故防止のため、直ちに電源との接続をはずし、お買い求めの販売店に点検修理を御依頼下さい。そのまま使用されますと、感電や漏電、ショートによる火災の恐れがあります。
- 運転中は本体に衝撃を与えないで下さい。感電や漏電、ショートによる火災の恐れがあります。
- 運転中に移動させないで下さい。けがの原因になります。
- 機器にはそれぞれ電圧が決まっています。(DC-12V または DC-24V) 接続する電圧を確認した上、使用して下さい。
- 電源コードとバッテリーを接続をする時は、+、-を間違えない様にして下さい。赤色が⊕で、黒色が⊖です。
- 本機を使用する時は、エンジンをかけ、充電状態で使用して下さい。
- 根がかりの時はウインチが止まってしまう。すみやかにロープをゆるめ、運転を止め、根を切ってから再度運転して下さい。破損やけがの原因になります。
- 電源コードを傷つけたり、破損したり、加工したり、無理に曲げたり、引っ張ったり、ねじったり、束ねたりしないで下さい。又、重いものを載せたり、挟み込んだりすると、電源コードが破損し、火災・感電の原因となります。
- 能力以上の巻上げ作業はしないで下さい。過負荷となり、発熱・発火や故障の原因となります。
- 絶対に水没させないで下さい。漏電や故障の原因になります。
- 長期間ご使用にならない時は必ず電源との接続をはずして下さい。絶縁劣化による感電や漏電の原因になります。



注意

本取扱説明書で示す重要な安全指示事項は起こりうる全ての状態を表しているものではありません。機器の安全性には十分気を配っておりますが、運転する方や保守をする方も安全に十分な注意、配慮をお願いします。

●ラベルのメンテナンス

- 機器には、銘板や警告・注意ラベルが貼付されています。銘板や警告・注意ラベルが見えにくくなった場合やはがれた場合にはお買い上げの販売店に注文し、貼りかえて下さい。

ご使用になる前に

1. 用途

小型船舶用に開発されたバッテリーウィンチです。

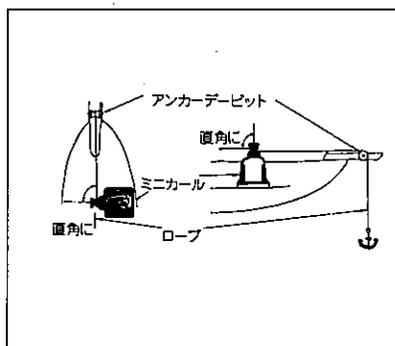
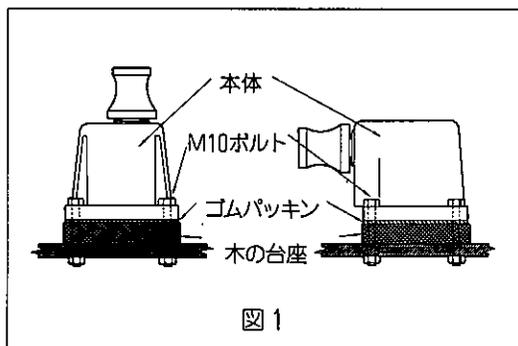
レジャー船、モーターボートなどの、アンカー巻上げ、船の引寄せ作業等、あらゆる巻上作業に御利用下さい。

⚠ 注意

製品には銘板が貼付されているので、型式・電圧等に間違いはないか確認して下さい。特に電圧が異なると、故障の原因になります。

2. セット方式 (据え付け)

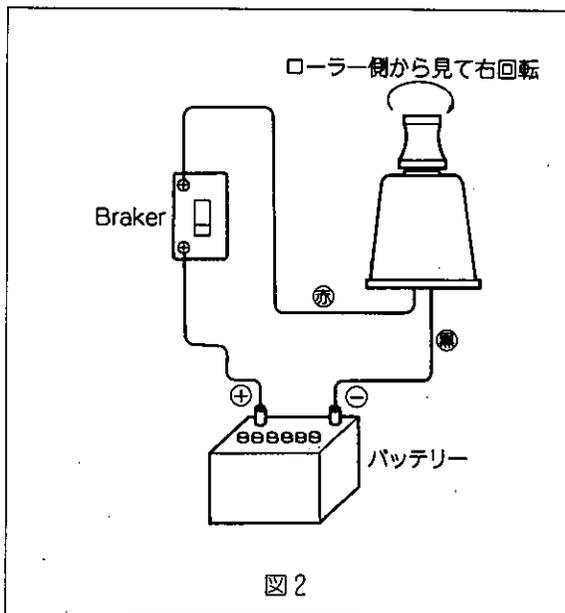
- ミニカールのベースの4ヶ所を M10 のボルトで、しっかり取付けて下さい。
- 本体のベースの下に、ゴムパッキンと木の台座を据え付けて下さい。(図1)
※注) 本体の据え付けは、水平面に取り付けて下さい。



⚠ 注意

据え付けの際には、必ず付属のゴムパッキンを使用し、本体内に海水が侵入しない様、確実に取り付けて下さい。

- 赤コードを⊕プラス極に、黒コードを⊖極に接続すると、ローラー側から見て右回転致します。接続を反対にすると逆回転します。(図2)
- ブレーカーは、防水型でないので、水のかからないところに設置するようにして下さい。
- コードを延長する場合は5.5スケ (mm²) 以上の電線を御利用下さい。



⚠ 注意 接続部分は水・海水等がかからない様にして下さい。

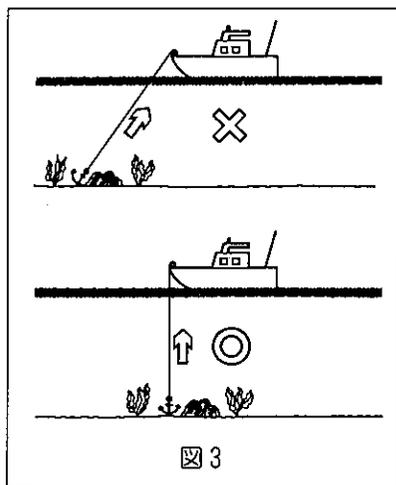
- 機器の配線には安全の為、必ずブレーカーを取付けて下さい。容量は巻上荷重により変わりますので、仕様に記載されている、性能曲線・仕様限度を参考の上、設定して下さい。ブレーカーは中速遮断形をおすすめします。
- 絶対に水没させないで下さい。漏電や故障の原因になります。

使用 方 法

1. すえ付け、配線が終わりましたら、スイッチを入れる前に次の点を確認して下さい。
 - ① プレーカーは適正なものが使われているか。
 - ② 配線に間違いはないか。
 - ③ すえ付けは確実か。
2. 点検が済みましたら、スイッチを入れてミニカールを運転させます。
 - まず無負荷で運転して下さい。異常な音がしないか確認しましょう。
(運転し始め、特に寒い季節はミニカールの内部からパチ、パチと云う音が聞こえますが、これは、グリースのねばつきによる音で製品上、問題はありません。)
 - 次に少しずつ負荷を大きくして下さい。
(イカリ上げの場合ロープの巻き付け力で加減して下さい。)この時、延長コード、結線部分に手を触れ、必要以上に熱をもっていないか調べます。

⚠ 注意

- 長時間の使用にはエンジンをかけて充電状態にて使用して下さい。
- 短時間（五分程度）の使用には、エンジンをかけなくても問題ありませんが、なるべく充電状態にて使用して下さい。
- 根がかりの時はウインチが止まってしまう。すみやかにロープをゆるめ、運転を止め、根を切ってから再度運転して下さい。（図3）



使用後の注意

- ・長期間ご使用にならない時は必ず電源との接続をはずして下さい。絶縁劣化による感電や漏電の原因になります。

保守・点検

1. ギヤカバー内部のギヤ部には潤滑を行なう為のグリースが入っています。定期的に点検をしていただき、注油・交換をして下さい。
グリースは三菱マルチパーパス EP 1号又は同等品を使用して下さい。
2. 長期間使用しない時は、本体に必ず本体にカバーをして下さい。

故障と処理

| 故障内容 | 原因 | 対策 |
|-----------------------|-------------|------------|
| モーターが回らない | ブレーカーが切れている | ブレーカーを入れる |
| | 配線の不良 | 配線チェック |
| | モーター結線のミス | 結線チェック |
| モーターは回るが ローラーが回らない | ギアの破損 | 修理 |
| ローラーは回るが 回転力が弱い | バッテリーの電圧低下 | バッテリー充電 |
| | バッテリーの容量不足 | 交換 |
| | 配線の電圧降下 | 配線を太く、短くする |
| 異常音がする | ギアの破損 | 修理 |
| | 海水侵入による錆付 | 修理 |
| | ベアリングの摩耗 | 修理 |



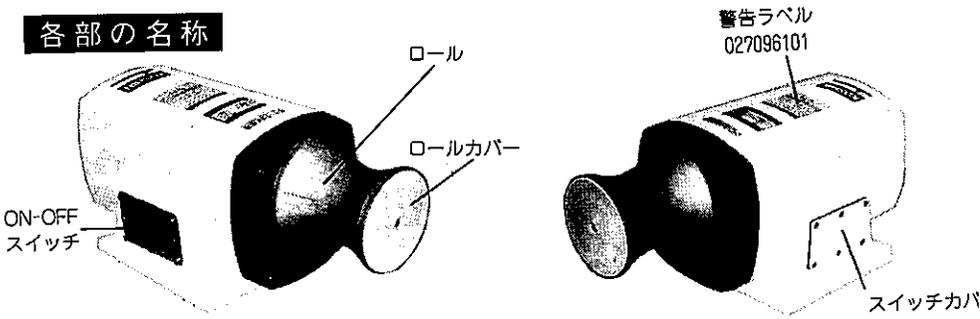
注意 ご自分で分解・修理は、絶対にしないで下さい。点検・修理は販売店又は最寄りの弊社サービス工場へ御依頼下さい。

仕 様

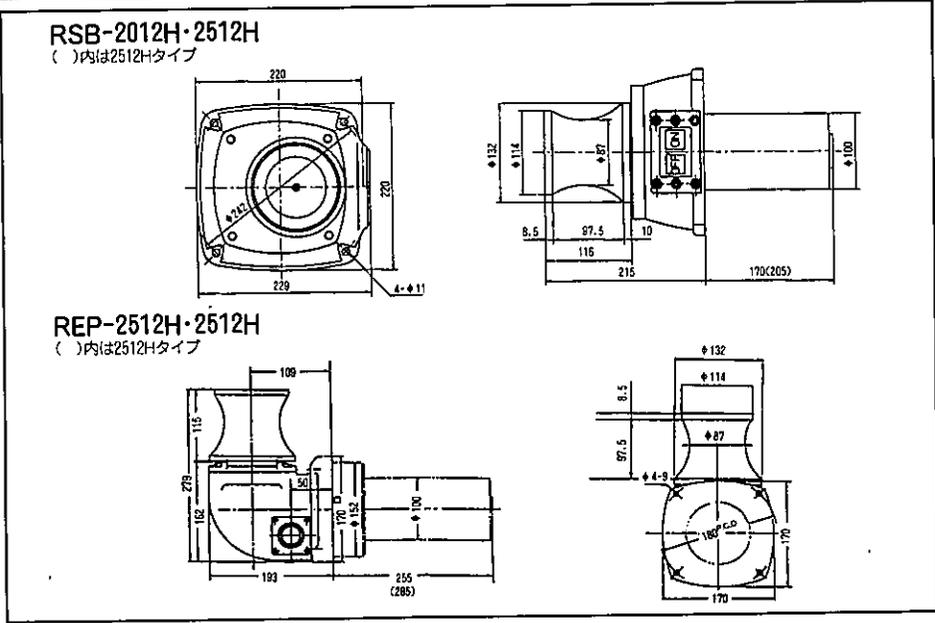
220V用
20A用

| 型 式 | RED-2012H | RES-2012H | REL-2012H | REP-2012H | RSB-2012H | RED-2012 | RED-2024 | RED-2024H | REL-2024H | RED-2512H | REP-2512H | RSB-2512H |
|---------|---|-----------|-----------|-----------|-------------|-------------|--------------|-----------|--------------|-----------|-----------|-----------|
| 電 圧 | DC-12V | | | | | DC-24V | | | DC-12V | | | |
| 電 流 | 24A | | | | 15A | 8A | 13A | | 30A | | | |
| モーター出力 | 200W | | | | 140W | 140W | 200W | | 250W | | | |
| 定 格 時 間 | 1h / 24A | | | | 1h / 15A | 1h / 8A | 1h / 13A | | 1h / 30A | | | |
| ローラー回転数 | 100rpm (無負荷) | | | | 50rpm (無負荷) | 50rpm (無負荷) | 100rpm (無負荷) | | 120rpm (無負荷) | | | |
| 最大巻上能力 | 120kg | | | | 100kg | 100kg | 120kg | | 200kg | | | |
| 巻き上げ速度 | 27m / min | | | | 11.5m / min | 11.5m / min | 27m / min | | 32m / min | | | |
| 正 味 重 量 | 13.5kg | 11.4kg | 14kg | 10.5kg | 8.4kg | 8.4kg | 13.5kg | 11.4kg | 13.5kg | 15.5kg | 12kg | |
| 標準付属品 | ブレーカー 1ヶ 電源コード (5.5スケ×10m×2芯) パッキン 1ヶ 丸小ネジ(M4×8) 2ヶ ナット(M4) 2ヶ | | | | | | | | | | | |

各部の名称

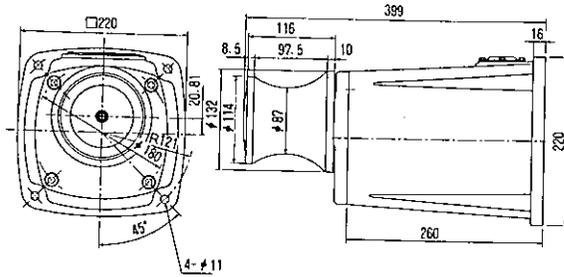


外形寸法図

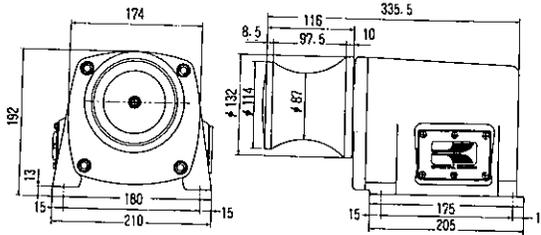


外形寸法図

RES-2012H

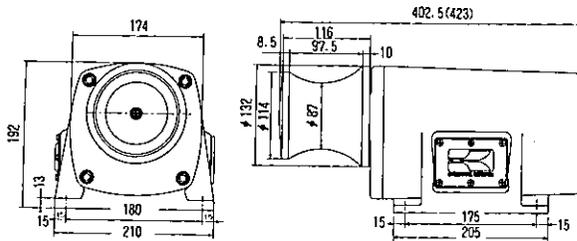


RED-2012・2024

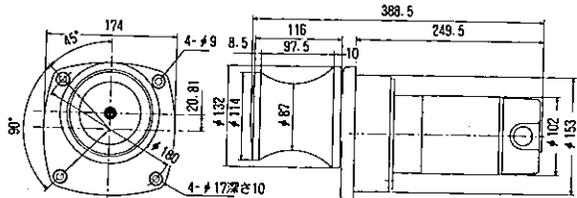


RED-2012H・2024H
2512H

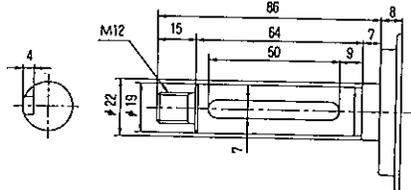
※()値は、2512Hタイプ



REL-2012H・2024H

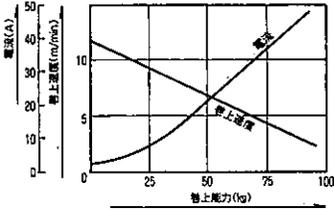


シャフト部 詳細図
全機種共通



性能曲線

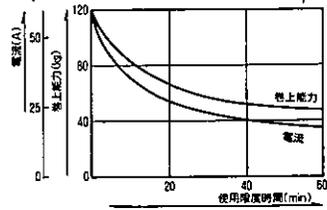
[RES・RED-2012]



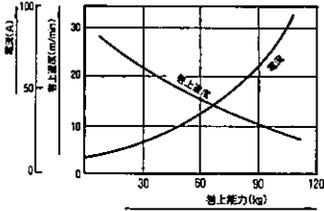
使用限度

(ミニカールは使用限度の曲線の下の範囲で御使用下さい。)

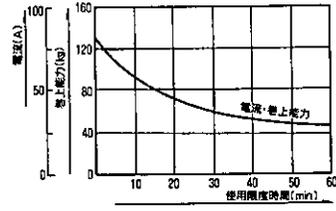
[RES・RED-2012]



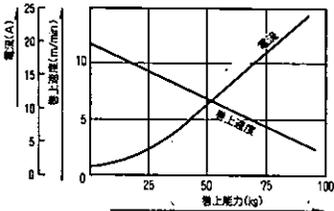
[RES・RED・REL・REP・RSB-2012H]



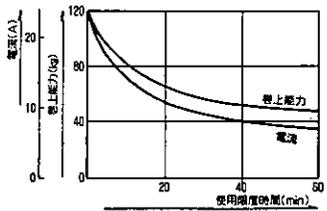
[RES・RED・REL・REP・RSB-2012H]



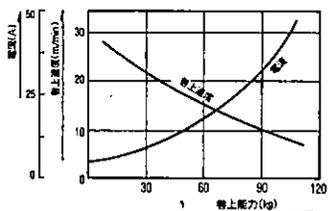
[RED-2024]



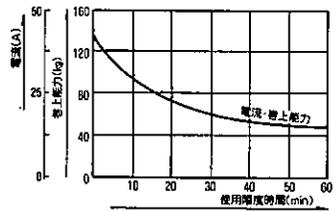
[RED-2024]



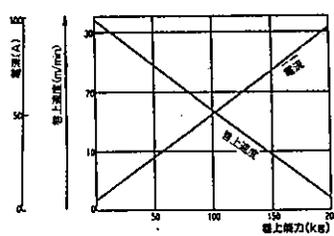
[RED-2024H]



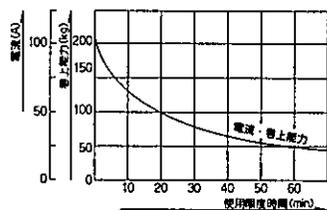
[RED-2024H]



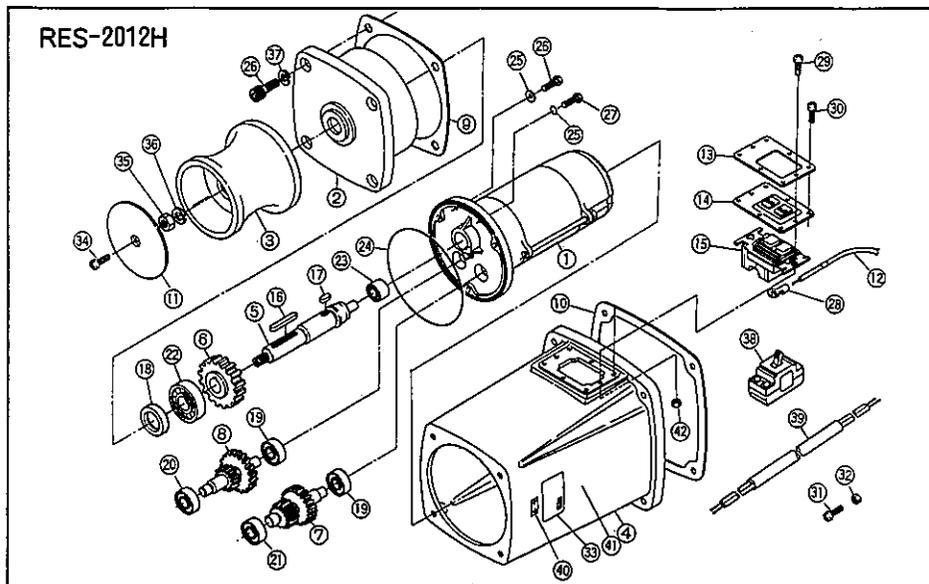
[RED・REP・RSB-2512H]



[RED・REP・RSB-2512H]



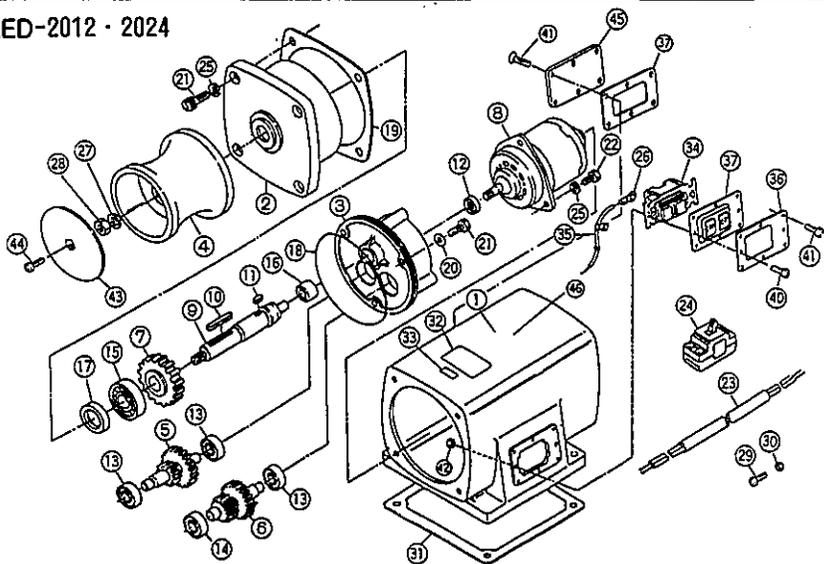
パーツリスト



| No | 部品コード | 部 品 名 | 個数 | No | 部品コード | 部 品 名 | 個数 |
|----|-----------|----------------|----|----|-----------|----------------------|----|
| 1 | 0270394 | 2012H モートル | 1 | 22 | 912706015 | ベアリング (62 / 22ZZ) | 1 |
| 2 | 0270663 | 2012H 横型ギヤカバー | 1 | 23 | 927600008 | ニードルベアリング | 1 |
| 3 | 0270276 | 2012H ロール | 1 | 24 | 890155135 | Oリング (S135) | 1 |
| 4 | 0270278 | 2012H 立型本体 | 1 | 25 | 854255008 | シールフッシャ (φ8) | 5 |
| 5 | 0270215 | 2012 ローラーシャフト | 1 | 26 | 734505064 | 六角穴付ボルト (M8×20) | 7 |
| 6 | 0270264 | M2 ギヤ | 1 | 27 | 703305125 | ⊕ナベ小ネジ (M8×10) | 2 |
| 7 | 0270263 | M2×1.5 ギヤ軸 | 1 | 28 | 944600102 | 圧着端子 (5.5-SS4) | 8 |
| 8 | 0270262 | M1.5×0.8 ギヤ軸 | 1 | 29 | 747905059 | 十字穴付六角ボルト (M4×15) | 2 |
| 9 | 0270390 | 横型ギヤカバーパッキン | 1 | 30 | 747905002 | 十字穴付六角ボルト (M4×10) | 6 |
| 10 | 0270391 | 立型本体パッキン | 1 | 31 | 703319074 | ⊕ナベ小ネジ (M4×8) | 2 |
| 11 | 0270667 | ローラーカバー | 1 | 32 | 827419004 | 六角ナット (M4) | 2 |
| 12 | 0270398 | スイッチコード | 2 | 33 | 027039301 | RES-2012H 銘板 | 1 |
| 13 | 0270871 | スイッチプレート | 1 | 34 | 703305107 | ナベ小ネジ (M5×35) | 1 |
| 14 | 0270870 | スイッチラバー | 1 | 35 | 827405012 | 六角ナット (M12) | 1 |
| 15 | 0270872 | スイッチ | 1 | 36 | 844405012 | サラパネ座金 (φ12) | 1 |
| 16 | 884205076 | 平行キー (7×7×50) | 1 | 37 | 843805008 | パネ座金 (φ8) | 4 |
| 17 | 0270492 | 平行キー (7×7×14) | 1 | 38 | 0270951 | サーキットブレーカー (12V-30A) | 1 |
| 18 | 893155083 | オイルシール | 1 | 39 | 0270145 | 電源コード (10m) | 1 |
| 19 | 912706010 | ベアリング (6200ZZ) | 2 | 40 | 0300011 | 電圧銘板 (12V) | 1 |
| 20 | 913706010 | ベアリング (6300ZZ) | 1 | 41 | 027096101 | RED 警告ラベル | 1 |
| 21 | 912706012 | ベアリング (6202ZZ) | 1 | 42 | 827305004 | 六角ナット (M4) | 2 |

パーツリスト

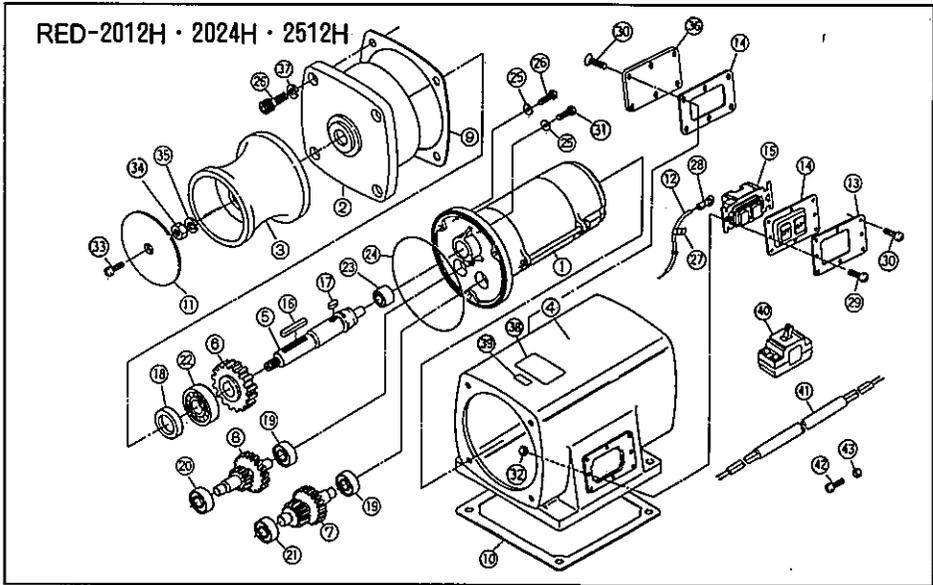
RED-2012・2024



| No | 部品コード | 部 品 名 | 個数 | No | 部品コード | 部 品 名 | 個数 |
|----|-----------|----------------------|----|----|-----------|-------------------|----|
| 1 | 0270820 | 2012 模型本体 | 1 | 25 | 843805008 | バネ座金 (φ 8) | 7 |
| 2 | 0270663 | 2012H 模型ギヤカバー | 1 | 26 | 944600102 | 圧着端子 (5.5-SS4) | 6 |
| 3 | 0270819 | 2012 アダプター | 1 | 27 | 844405012 | サラバネ座金 (φ 12) | 1 |
| 4 | 0270276 | 2012H ロール | 1 | 28 | 827405012 | 六角ナット (M12) | 1 |
| 5 | 0270207 | M1.5×0.8 ギヤ軸 | 1 | 29 | 707819036 | ⊕ナベ小ネジ (M4×8) | 2 |
| 6 | 0270209 | M2×1.5 ギヤ軸 | 1 | 30 | 827419004 | 六角ナット (M4) | 2 |
| 7 | 0270211 | M2 ギヤ | 1 | 31 | 0270253 | 模型本体パッキン | 1 |
| 8 | 0270212 | 2012 モートル (12V) | 1 | 32 | 027083402 | 銘板 (RED-2012) | 1 |
| 8 | 0270524 | 2024 モートル (24V) | 1 | 32 | 027084302 | 銘板 (RED-2024) | 1 |
| 9 | 0270215 | 2012 ローラーシャフト | 1 | 33 | 030001101 | 電圧銘板 (12V) | 1 |
| 10 | 884205076 | 平行キー (7×7×50) | 1 | 33 | 030001201 | 電圧銘板 (24V) | 1 |
| 11 | 0270492 | 平行キー (7×7×14) | 1 | 34 | 0270872 | スイッチ | 1 |
| 12 | 893155013 | オイルシール | 1 | 35 | 0270398 | スイッチコード | 2 |
| 13 | 913706010 | ベアリング (6300ZZ) | 3 | 36 | 0270971 | スイッチラバープレート | 1 |
| 14 | 912706012 | ベアリング (6202ZZ) | 1 | 37 | 0270870 | スイッチラバー | 2 |
| 15 | 912706015 | ベアリング (62/22ZZ) | 1 | 38 | 0270269 | ベアリングワッシャ | 1 |
| 16 | 927600008 | ニードルベアリング | 1 | 39 | 910906009 | ベアリング (699ZZ) | 1 |
| 17 | 893155083 | オイルシール | 1 | 40 | 747905059 | 十字穴付六角ボルト (M4×15) | 2 |
| 18 | 890155135 | Oリング (S135) | 1 | 41 | 747905002 | 十字穴付六角ボルト (M4×10) | 12 |
| 19 | 0270390 | 模型ギヤカバーパッキン | 1 | 42 | 827305004 | 六角ナット (M4) | 2 |
| 20 | 854255008 | シールワッシャ (φ 8) | 3 | 43 | 0270667 | ローラーカバー | 1 |
| 21 | 734505064 | 六角穴付ボルト (M8×20) | 7 | 44 | 703305107 | ナベ小ネジ (M5×35) | 1 |
| 22 | 735705144 | 六角ボルト (M8×12) | 3 | 45 | 0270984 | スイッチカバー | 1 |
| 23 | 0270145 | 電源コード (10m) | 1 | 46 | 027096101 | 警告ラベル | 1 |
| 24 | 0270256 | サーキットブレーカー (12V-15A) | 1 | 47 | 0112106 | 社銘板 | 1 |
| 24 | 0270538 | サーキットブレーカー (24V-8A) | 1 | | | | |

REL-2012 の場合は No31 のパッキンと No1 の本体が装備されません。
No3 のアダプターが多少異なります。

パーツリスト



[RED-2012H]

| No | 部品コード | 部品名 | 個数 | No | 部品コード | 部品名 | 個数 |
|----|-----------|-----------------|----|----|-----------|----------------------|----|
| 1 | 0270394 | 2012H モーター | 1 | 23 | 927600008 | ニードルベアリング | 1 |
| 2 | 0270663 | 2012H 横型ギヤカバー | 1 | 24 | 890155135 | Oリング (S135) | 1 |
| 3 | 0270276 | 2012H ロール | 1 | 25 | 854255008 | シールワッシャ (φ 8) | 5 |
| 4 | 0270715 | 2012H 横型本体 | 1 | 26 | 734505064 | 六角穴付ボルト (M8×20) | 7 |
| 5 | 0270215 | 2012 ローラーシャフト | 1 | 27 | 0270844 | コードラベル | 1 |
| 6 | 0270264 | M2 ギヤ | 1 | 28 | 944600102 | 圧着端子 (5.5-SS4) | 8 |
| 7 | 0270263 | M2×1.5 ギヤ軸 | 1 | 29 | 747905059 | 十字穴付六角ボルト (M4×15) | 2 |
| 8 | 0270262 | M1.5×0.8 ギヤ軸 | 1 | 30 | 747905002 | 十字穴付六角ボルト (M4×10) | 12 |
| 9 | 0270390 | 横型ギヤカバーパッキン | 1 | 31 | 703305125 | ⊕ナベ小ネジ (M8×10) | 2 |
| 10 | 0270253 | 横型本体パッキン | 1 | 32 | 827305004 | 六角ナット (M4) | 2 |
| 11 | 0270667 | ローラーカバー | 1 | 33 | 703305107 | ⊕ナベ小ネジ (M5×35) | 1 |
| 12 | 0270398 | スイッチコード | 2 | 34 | 827405012 | 六角ナット (M12) | 1 |
| 13 | 0270871 | スイッチプレート | 2 | 35 | 844405012 | サラバネ座金 (φ 12) | 1 |
| 14 | 0270870 | スイッチラバー | 2 | 36 | 0270984 | スイッチカバー | 1 |
| 15 | 0270872 | スイッチ | 1 | 37 | 843805008 | バネ座金 (φ 8) | 4 |
| 16 | 884205076 | 平行キー (7×7×50) | 1 | 38 | 027039202 | RED-2012H 銘板 | 1 |
| 17 | 0270492 | 平行キー (7×7×14) | 1 | 39 | 0300011 | 電圧銘板 (12V) | 1 |
| 18 | 893155083 | オイルシール | 1 | 40 | 0270951 | サーキットブレーカー (12V-30A) | 1 |
| 19 | 912706010 | ベアリング (6200ZZ) | 2 | 41 | 0270145 | 電源コード (10m) | 1 |
| 20 | 913706010 | ベアリング (6300ZZ) | 1 | 42 | 703319074 | ⊕ナベ小ネジ (M4×8) | 2 |
| 21 | 912706012 | ベアリング (6202ZZ) | 1 | 43 | 827419004 | 六角ナット (M4) | 2 |
| 22 | 912706015 | ベアリング (62/2ZZZ) | 1 | | | | |

REL-2012 の場合は、No10のパッキンとNo4の本体がセットされません。

[RED-2024H]

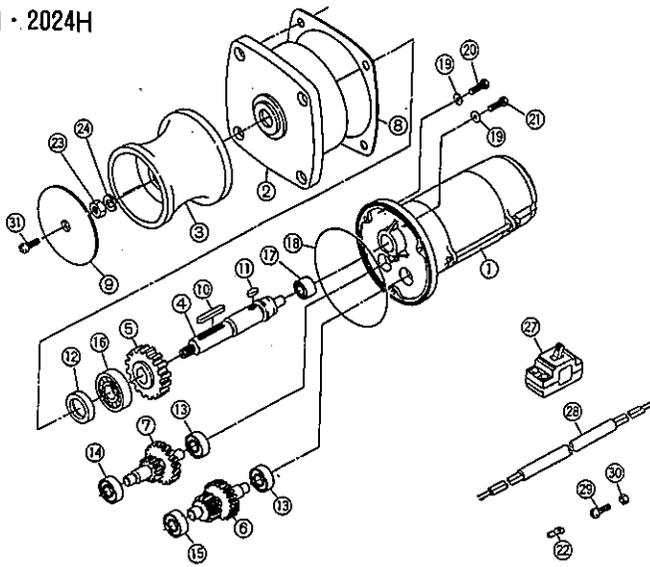
| No | 部品コード | 部 品 名 | 個数 | No | 部品コード | 部 品 名 | 個数 |
|----|-----------|-----------------|----|----|-----------|----------------------|----|
| 1 | 0270827 | 2024H モートル | 1 | 23 | 927600008 | ニードルベアリング | 1 |
| 2 | 0270663 | 2012H 横型ギヤカバー | 1 | 24 | 890155135 | Oリング (S135) | 1 |
| 3 | 0270276 | 2012H ロール | 1 | 25 | 854255008 | シールワッシャ (φ8) | 5 |
| 4 | 0270715 | 2012H 横型本体 | 1 | 26 | 734505064 | 六角穴付ボルト (M8×20) | 7 |
| 5 | 0270215 | 2012 ローラーシャフト | 1 | 27 | 0270844 | コードラベル | 1 |
| 6 | 0270264 | M2 ギヤ | 1 | 28 | 944600102 | 圧着端子 (5.5-SS4) | 8 |
| 7 | 0270263 | M2×1.5 ギヤ軸 | 1 | 29 | 747905059 | 十字穴付六角ボルト (M4×15) | 2 |
| 8 | 0270262 | M1.5×0.8 ギヤ軸 | 1 | 30 | 747905002 | 十字穴付六角ボルト (M4×10) | 12 |
| 9 | 0270390 | 横型ギヤカバーパッキン | 1 | 31 | 703305125 | ⊕ナベ小ネジ (M8×10) | 2 |
| 10 | 0270253 | 横型本体パッキン | 1 | 32 | 827305004 | 六角ナット (M4) | 2 |
| 11 | 0270667 | ローラーカバー | 1 | 33 | 703305107 | ⊕ナベ小ネジ (M5×35) | 1 |
| 12 | 0270398 | スイッチコード | 2 | 34 | 827405012 | 六角ナット (M12) | 1 |
| 13 | 0270871 | スイッチプレート | 2 | 35 | 844405012 | サラバネ座金 (φ12) | 1 |
| 14 | 0270870 | スイッチラバー | 2 | 36 | 0270984 | スイッチカバー | 1 |
| 15 | 0270872 | スイッチ | 1 | 37 | 843805008 | バネ座金 (φ8) | 4 |
| 16 | 884205076 | 平行キー (7×7×50) | 1 | 38 | 0270828 | RED-2024H 銘板 | 1 |
| 17 | 0270492 | 平行キー (7×7×14) | 1 | 39 | 0300012 | 電圧銘板 (24V) | 1 |
| 18 | 893155083 | オイルシール | 1 | 40 | 0270952 | サーキットブレーカー (24V-20A) | 1 |
| 19 | 912706010 | ベアリング (6200ZZ) | 2 | 41 | 0270145 | 電源コード (10m) | 1 |
| 20 | 913706010 | ベアリング (6300ZZ) | 1 | 42 | 703319074 | ⊕ナベ小ネジ (M4×8) | 2 |
| 21 | 912706012 | ベアリング (6202ZZ) | 1 | 43 | 827419004 | 六角ナット (M4) | 2 |
| 22 | 912706015 | ベアリング (62/22ZZ) | 1 | | | | |

[RED-2512H]

| No | 部品コード | 部 品 名 | 個数 | No | 部品コード | 部 品 名 | 個数 |
|----|-----------|-----------------|----|----|-----------|----------------------|----|
| 1 | 0278063 | 2512H モートル | 1 | 23 | 927600008 | ニードルベアリング | 1 |
| 2 | 0270969 | 2512H 横型ギヤカバー | 1 | 24 | 890155135 | Oリング (S135) | 1 |
| 3 | 0270276 | 2012H ロール | 1 | 25 | 854255008 | シールワッシャ (φ8) | 5 |
| 4 | 0270715 | 2012H 横型本体 | 1 | 26 | 734505072 | 六角穴付ボルト (M8×40) | 7 |
| 5 | 0270215 | 2012 ローラーシャフト | 1 | 27 | 0270844 | コードラベル | 1 |
| 6 | 0270264 | M2 ギヤ | 1 | 28 | 944600102 | 圧着端子 (5.5-SS4) | 8 |
| 7 | 0270263 | M2×1.5 ギヤ軸 | 1 | 29 | 747905059 | 十字穴付六角ボルト (M4×15) | 2 |
| 8 | 0270262 | M1.5×0.8 ギヤ軸 | 1 | 30 | 747905002 | 十字穴付六角ボルト (M4×10) | 12 |
| 9 | 0270390 | 横型ギヤカバーパッキン | 1 | 31 | 703305125 | ⊕ナベ小ネジ (M8×10) | 2 |
| 10 | 0270253 | 横型本体パッキン | 1 | 32 | 827305004 | 六角ナット (M4) | 2 |
| 11 | 0270667 | ローラーカバー | 1 | 33 | 703305107 | ⊕ナベ小ネジ (M5×35) | 1 |
| 12 | 0270398 | スイッチコード | 2 | 34 | 827405012 | 六角ナット (M12) | 1 |
| 13 | 0270871 | スイッチプレート | 2 | 35 | 844405012 | サラバネ座金 (φ12) | 1 |
| 14 | 0270870 | スイッチラバー | 2 | 36 | 0270984 | スイッチカバー | 1 |
| 15 | 0270872 | スイッチ | 1 | 37 | 843805008 | バネ座金 (φ8) | 4 |
| 16 | 884205076 | 平行キー (7×7×50) | 1 | 38 | 027097101 | RED-2512H 銘板 | 1 |
| 17 | 0270492 | 平行キー (7×7×14) | 1 | 39 | 0300011 | 電圧銘板 (12V) | 1 |
| 18 | 893155083 | オイルシール | 1 | 40 | 0270951 | サーキットブレーカー (12V-30A) | 1 |
| 19 | 912706010 | ベアリング (6200ZZ) | 2 | 41 | 0270145 | 電源コード (10m) | 1 |
| 20 | 913706010 | ベアリング (6300ZZ) | 1 | 42 | 703319074 | ⊕ナベ小ネジ (M4×8) | 2 |
| 21 | 912706012 | ベアリング (6202ZZ) | 1 | 43 | 827419004 | 六角ナット (M4) | 2 |
| 22 | 912706015 | ベアリング (62/22ZZ) | 1 | | | | |

パーツリスト

REL-2012H・2024H



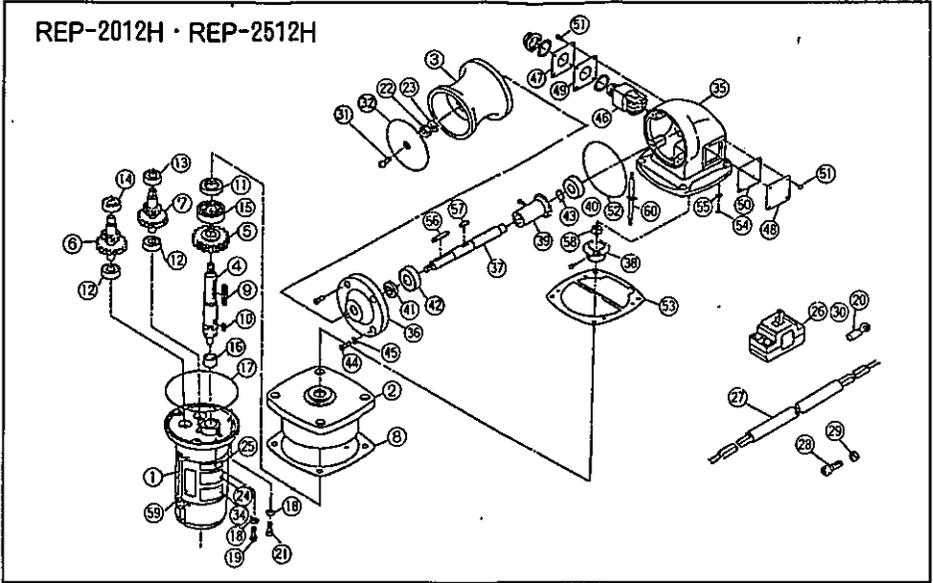
[REL-2012H]

[REL-2024H]

| No | 部品コード | 部 品 名 | 個数 | No | 部品コード | 部 品 名 | 個数 |
|----|-----------|----------------------|----|----|-----------|----------------------|----|
| 1 | 0270394 | 2012H モートル | 1 | 1 | 0270827 | 2024H モートル | 1 |
| 2 | 0270663 | 2012H 横型ギヤカバー | 1 | 2 | 0270663 | 2012H 横型ギヤカバー | 1 |
| 3 | 0270276 | 2012H ロール | 1 | 3 | 0270276 | 2012H ロール | 1 |
| 4 | 0270215 | 2012 ローラーシャフト | 1 | 4 | 0270215 | 2012 ローラーシャフト | 1 |
| 5 | 0270264 | M2 ギヤ | 1 | 5 | 0270264 | M2 ギヤ | 1 |
| 6 | 0270263 | M2×1.5 ギヤ軸 | 1 | 6 | 0270263 | M2×1.5 ギヤ軸 | 1 |
| 7 | 0270262 | M1.5×0.8 ギヤ軸 | 1 | 7 | 0270262 | M1.5×0.8 ギヤ軸 | 1 |
| 8 | 0270390 | 横型ギヤカバーパッキン | 1 | 8 | 0270390 | 横型ギヤカバーパッキン | 1 |
| 9 | 0270667 | ローラーカバー | 1 | 9 | 0270667 | ローラーカバー | 1 |
| 10 | 884205076 | 平行キー (7×7×50) | 1 | 10 | 884205076 | 平行キー (7×7×50) | 1 |
| 11 | 0270492 | 平行キー (7×7×14) | 1 | 11 | 0270492 | 平行キー (7×7×14) | 1 |
| 12 | 893155083 | オイルシール | 1 | 12 | 893155083 | オイルシール | 1 |
| 13 | 912706010 | ベアリング (6200ZZ) | 2 | 13 | 912706010 | ベアリング (6200ZZ) | 2 |
| 14 | 913706010 | ベアリング (6300ZZ) | 1 | 14 | 913706010 | ベアリング (6300ZZ) | 1 |
| 15 | 912706012 | ベアリング (6202ZZ) | 1 | 15 | 912706012 | ベアリング (6202ZZ) | 1 |
| 16 | 912706015 | ベアリング (62 / 22ZZ) | 1 | 16 | 912706015 | ベアリング (62 / 22ZZ) | 1 |
| 17 | 927600008 | ニードルベアリング | 1 | 17 | 927600008 | ニードルベアリング | 1 |
| 18 | 890155136 | Oリング (S135) | 1 | 18 | 890155136 | Oリング (S135) | 1 |
| 19 | 854255008 | シールワッシャ (φ8) | 5 | 19 | 854255008 | シールワッシャ (φ8) | 5 |
| 20 | 703305125 | 十字穴付ナベ小ネジ (M8×10) | 2 | 20 | 703305125 | 十字穴付ナベ小ネジ (M8×10) | 2 |
| 21 | 734505064 | 六角穴付ボルト (M8×20) | 3 | 21 | 734505064 | 六角穴付ボルト (M8×20) | 3 |
| 22 | 944600102 | 圧着端子 (5.5-SS4) | 4 | 22 | 944600102 | 圧着端子 (5.5-SS4) | 4 |
| 23 | 827405012 | 六角ナット (M12) | 1 | 23 | 827405012 | 六角ナット (M12) | 1 |
| 24 | 844405012 | サラバネ座金 (φ12) | 1 | 24 | 844405012 | サラバネ座金 (φ12) | 1 |
| 25 | 027047202 | REL-2012H 銘板 | 1 | 25 | 027094301 | REL-2024H 銘板 | 1 |
| 26 | 0300011 | 電圧銘板 (12V) | 1 | 26 | 0300012 | 電圧銘板 (24V) | 1 |
| 27 | 0270951 | サーキットブレーカー (12V-30A) | 1 | 27 | 0270952 | サーキットブレーカー (24V-20A) | 1 |
| 28 | 0270145 | 電源コード (10m) | 1 | 28 | 0270145 | 電源コード (10m) | 1 |
| 29 | 703319074 | ナベ小ネジ (M4×8) | 2 | 29 | 703319074 | ナベ小ネジ (M4×8) | 2 |
| 30 | 827419004 | 六角ナット (M4) | 2 | 30 | 827419004 | 六角ナット (M4) | 2 |
| 31 | 703305107 | ⊕ナベ小ネジ (M5×35) | 1 | 31 | 703305107 | ⊕ナベ小ネジ (M5×35) | 1 |

パーツリスト

REP-2012H・REP-2512H

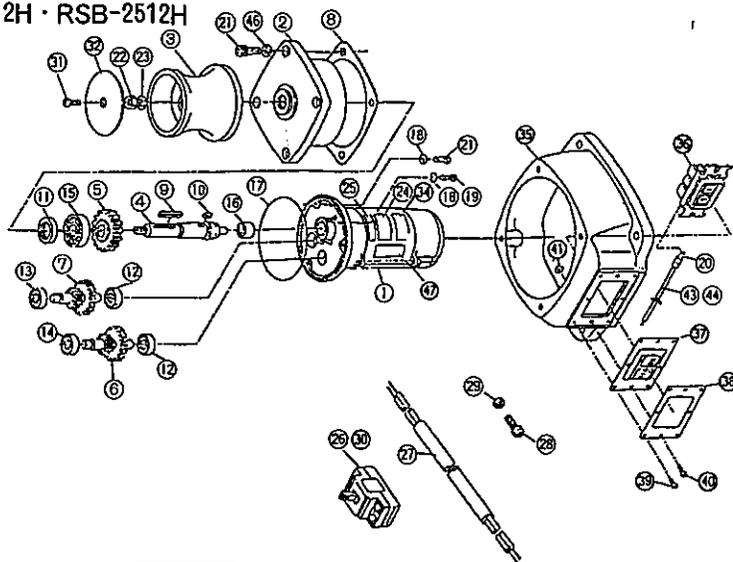


[REP-2012H.REP-2512H]

| No | 部品コード | 部品名 | 個数 | No | 部品コード | 部品名 | 個数 |
|----|-----------|------------------------|----|----|-----------|-------------------------|----|
| 1 | 0270394 | RED-2012H モーター | 1 | 30 | 0270970 | RED サークिटプロテクター用金具 | 1 |
| 1 | 0278063 | REP-2512H-0 モートルクミ | 1 | 31 | 703305107 | 十字穴付ナベ小ネジ平先(M5×35) | 1 |
| 2 | 0270663 | RED-2012H 横型ギヤカバー | 1 | 32 | 0270667 | ローラーカバー | 1 |
| 3 | 0270276 | RED-2012H ロール | 1 | 33 | 0270844 | 結束ビニールテープ | 1 |
| 4 | 0270215 | RED-2012 200-ローラーシャフト | 1 | 34 | 0112106 | SE 社名板 No.6 | 1 |
| 5 | 0270264 | RED-2012H M2 ギヤ | 1 | 35 | 0270929 | REP-2512H 本体 | 1 |
| 6 | 0270263 | RED-2012H M2×1.5 ギヤ軸 | 1 | 36 | 0270930 | REP-2512H カバー | 1 |
| 7 | 0270262 | RED-2012H M1.5×0.8 ギヤ軸 | 1 | 37 | 0270931 | REP-2512H ローラー軸 | 1 |
| 8 | 0270390 | RED-2012H 横型ギヤカバーパッキン | 1 | 38 | 0270932 | REP-2512H スグバカサ歯車(A) | 1 |
| 9 | 884205076 | 平行キー (7×7×50) | 1 | 39 | 0270933 | REP-2512H スグバカサ歯車(B) | 1 |
| 10 | 0270492 | REL 平行キー(7×7×14) | 1 | 40 | 913506014 | 深ミノ玉軸受 | 1 |
| 11 | 893155083 | オイルシール | 1 | 41 | 893755104 | オイルシール | 1 |
| 12 | 912706010 | 深ミノ玉軸受 (6200ZZ) | 2 | 42 | 913506013 | 深ミノ玉軸受 | 1 |
| 13 | 913706010 | 深ミノ玉軸受 (6300ZZ) | 1 | 43 | 888327020 | C型止メ輪 | 1 |
| 14 | 912706012 | 深ミノ玉軸受 (6202ZZ) | 1 | 44 | 734505068 | 六角穴付ボルト (M8×30) | 4 |
| 15 | 912706015 | 深ミノ玉軸受 (62/22ZZ) | 1 | 45 | 843805008 | パネ座金 (φ 8) | 4 |
| 16 | 927600008 | ニードルベアリング | 1 | 46 | 0270940 | REP-2512H スイッチ | 1 |
| 17 | 890155135 | Oリング (S135) | 1 | 47 | 0270934 | REP-2512H スイッチ用平板(穴型) | 1 |
| 18 | 854255008 | シールワッシャ (φ 8) | 5 | 48 | 0270935 | REP-2512H スイッチ用平板(筒型) | 1 |
| 19 | 703305125 | 十字穴付ナベ小ネジ平先(M8×10) | 2 | 49 | 0270936 | REP-2512H スイッチ用パッキン(穴型) | 1 |
| 20 | 944600102 | 圧着端子 (5.5-SS4) | 4 | 50 | 0270937 | REP-2512H スイッチ用パッキン(筒型) | 1 |
| 21 | 734505064 | 六角穴付ボルト (M8×20) | 3 | 51 | 707805037 | パネ座金組込十字穴付ナベ小ネジ(M4×10) | 8 |
| 22 | 827405012 | 六角ナット (M12) | 1 | 52 | 890155125 | Oリング(S-125) | 1 |
| 23 | 844405012 | サラパネ座金 (φ 12) | 1 | 53 | 0270938 | REP-2512H パッキン | 1 |
| 24 | 0270472 | REL-2012H-0 銘板 | 1 | 54 | 734505045 | 六角穴付ボルト (M6×12) | 4 |
| 24 | 0270973 | REL-2512H-0 銘板 | 1 | 55 | 843805006 | パネ座金 (φ 6) | 4 |
| 25 | 0300011 | AP-1212 電圧銘板 (12V) | 1 | 56 | 884205075 | REP-2512H 平行キー(7×7×45) | 1 |
| 26 | 0270951 | RED-2012H サークिटプロテクター | 1 | 57 | 884205069 | REP-2512H 平行キー(7×7×23) | 1 |
| 27 | 0270145 | 電源コード (10m) | 1 | 58 | 828105012 | REP-2512H 六角ナット(M12) | 1 |
| 28 | 707819036 | パネ座金組込十字穴付ナベ小ネジ(M4×8) | 2 | 59 | 0270961 | RED 警告ラベル | 1 |
| 29 | 827419004 | 六角ナット (M4) | 2 | 60 | 0270398 | 5.5スケ 250M/M コード | 2 |

パーツリスト

RSB-2012H・RSB-2512H



[RSB-2012H, RSB-2512H]

| No | 部品コード | 部 品 名 | 個数 | No | 部品コード | 部 品 名 | 個数 |
|----|-----------|------------------------|----|----|-----------|------------------------|----|
| 1 | 0270394 | RED-2012H モートル | 1 | 24 | 0270977 | REL-2512H-0 銘板 | 1 |
| 1 | 0278063 | REP-2512H-0 モートルクミ | 1 | 25 | 0300011 | AP-1212 電圧銘板 (12V) | 1 |
| 2 | 0270663 | RED-2012H 模型ギヤカバー | 1 | 26 | 0270951 | サーキットプロテクター | 1 |
| 3 | 0270276 | RED-2012H ロール | 1 | 27 | 0270145 | 電源コード | 1 |
| 4 | 0270215 | RED-2012H 200-ローラーシャフト | 1 | 28 | 707819036 | パネ座金組込十字穴付ナベ小ネジ(M4×8) | 2 |
| 5 | 0270264 | RED-2012HM2 ギヤ | 1 | 29 | 827419004 | 六角ナット (M4) | 2 |
| 6 | 0270263 | RED-2012HM2×1.5 ギヤ軸 | 1 | 30 | 0270970 | RED サーキットプロテクター用金具 | 1 |
| 7 | 0270262 | RED-2012HM1.5×0.8 ギヤ軸 | 1 | 31 | 703305107 | 十字穴付ナベ小ネジ平先(M5×35) | 1 |
| 8 | 0270390 | RED-2012H 模型ギヤカバーパッキン | 1 | 32 | 0270667 | ローラーカバー | 1 |
| 9 | 884205076 | 平行キー (7×7×50) | 1 | 33 | 0270844 | 結束ビニールテープ | 1 |
| 10 | 0270492 | REL 平行キー (7×7×14) | 1 | 34 | 0112106 | SE 社名板 No.6 | 1 |
| 11 | 893155083 | オイルシール | 1 | 35 | 0270974 | RSB 立型本体 | 1 |
| 12 | 912706010 | 深ミソ玉軸受 (6200ZZ) | 2 | 36 | 0270872 | RE スイッチ | 1 |
| 13 | 913706010 | 深ミソ玉軸受 (6300ZZ) | 1 | 37 | 0270870 | MF, RE スイッチラバー(新) | 1 |
| 14 | 912706012 | 深ミソ玉軸受 (6202ZZ) | 1 | 38 | 0270871 | MF, RE スイッチラバープレート(新) | 1 |
| 15 | 912706015 | 深ミソ玉軸受 (62 / 22ZZ) | 1 | 39 | 747905002 | パネ座金組込十字穴付ナベ小ネジ(M4×10) | 6 |
| 16 | 927600008 | ニードルベアリング | 1 | 40 | 747905059 | パネ座金組込十字穴付ナベ小ネジ(M4×15) | 2 |
| 17 | 890155135 | Oリング (S135) | 1 | 41 | 827305004 | 六角ナット (M4) | 2 |
| 18 | 854255008 | シールワッシャ (φ8) | 5 | 42 | 941700005 | 銅線用絶縁付圧着スリーブ(V8-5.5) | 2 |
| 19 | 703305125 | 十字穴付ナベ小ネジ平先(M8×10) | 2 | 43 | 0270980 | 5.5スケ 150M/M コード | 2 |
| 20 | 944600102 | 圧着端子 (5.5-SS4) | 6 | 44 | 0270398 | 5.5スケ 250M/M コード | 2 |
| 21 | 734505064 | 六角穴付ボルト (M8×20) | 7 | 45 | 0270981 | RSB 本体パッキン | 1 |
| 22 | 827405012 | 六角ナット (M12) | 1 | 46 | 843805008 | パネ座金 (φ8) | 4 |
| 23 | 844405012 | サラパネ座金 (φ12) | 1 | 47 | 0270961 | RED 警告ラベル | 1 |
| 24 | 0270472 | REL-2012H-0 銘板 | 1 | | | | |

アフターサービスについて

这个文件只用于内容确认，不能用于印刷。

印刷是请一定使用AI文件。

このデータは内容確認用であり、印刷に使用するデータではありません。
印刷は必ずAIデータを使用してください。

This data is for sure the contents, not the data be used for printing.
When you make a print, please use the AI data always.

| | | | | | | | |
|-------|--|-------|--|--------|--|-------|--|
| 機種 | | ミカニカル | | お買い上げ日 | | 年 月 日 | |
| * お名前 | | 様 | | 住所 | | 〒 | |
| * 住所 | | 電話 | | 販売店 | | 電話 | |

*に記入のない場合は無効となりますから必ずご確認ください

この保証書は本書に明示した期間、条件のもとにおいて、下記記載内容で無料修理をお約束するものです。
保証期間経過後の修理などについて、ご不明の場合は、販売店にお問い合わせください。

株式会社 **工進**

京都府長岡京市神足上八



保証期間内に取扱説明書、本体貼付ラベル等の注意書きにしたがった正常なご使用状態で故障した場合には、本記載内容にもとずき無料修理いたします。お買い上げ日から保証期間内に故障した場合は、商品と本書をお持ちいただきお買い上げ販売店に修理をご依頼ください。

1. 保証期間内でも次のような場合は有料修理となります。

- 〈イ〉使用上の誤り、または改造や不当な修理による故障または損傷。
- 〈ロ〉お買い上げ後の落下、輸送などによる故障または損傷。
- 〈ハ〉火災・地震・水害・落雷、その他の天災地変、公害などによる故障または損傷。
- 〈ニ〉本書のご提示がない場合。
- 〈ホ〉本書にお買い上げ年月日、お客様名、販売店名の記入のない場合、あるいは字句を書き換えられた場合。
- 〈ヘ〉消耗品は有料修理となります。
(Oリング・オイルシール・潤滑油・各種パッキン)

2. 本書は再発行いたしませんので大切に保存してください。

3. この商品は持込修理に限らせていただきます。出張修理はいたしません。

4. 本書は日本国内についてのみ有効です。

修理メモ