

 保証書
 保証期間 1年間 (お買い上げ日より)

持込修理
 保証期間 1年間 (お買い上げ日より)

このデータは内容確認用であり、印刷に使用するデータではありません。
 印刷は必ずAIデータを使用してください。

This data is for sure the contents, not the data be used for printing.
 When you make a print, please use the AI data always.

機種	お名前	お買い上げ日	年	月	日
お客様	ご住所	販売店	年	月	日

※に記入のない場合は無効となりますから必ずご確認ください

この保証書は本書に明示した期間、条件のもとにおいて、下記記載内容で無料修理をお約束するものです。
保証期間経過後の修理などについて、ご不明の場合は、販売店にお問い合わせください。

株式会社 工進
京都府長岡京市神足上八

保証期間内に取扱説明書、本体貼付ラベル等の注意書きにしたがった正常なご使用状態で故障した場合は、本記載内容にもとずき無料修理いたします。お買い上げ日から保証期間内に故障した場合は、商品と本書をお持ちいただきお買い上げ販売店に修理をご依頼ください。

- 保証期間内でも次のような場合は有料修理となります。
(イ) 使用上の誤り、または改造や不当な修理による故障または損傷。
(ロ) お買い上げ後の落下、輸送などによる故障または損傷。
(ハ) 火災・地震・水害・落雷、その他の天災地変、公害などによる故障または損傷。
- 本書は再発行いたしませんので大切に保存してください。
- この商品は持込修理に限らせていただきます。出張修理はいたしません。
- 本書は日本国内についてのみ有効です。

修理メモ



ミニカール

《RED・REL MODEL》

取扱説明書

- このたびは、当社製品ミニカールをお買い上げ頂き誠に有難うございます。
- この取扱説明書には、正しく安全に御使用いただくための注意事項が記載されています。御使用になる前に必ず本書をお読みになり、使用方法を理解して下さい。(誤った使用法は事故・怪我の原因となります。)
- 取扱説明書は大切に保管し、何時でも見られるようにしておいて下さい。

目次

安全上の注意……………	1	各部の名称と仕様……………	7
ご使用になる前に……………	3	パーツリスト……………	10
使用方法……………	5	アフターサービスについて…	17
使用後の注意……………	6		



工進 お問い合わせ相談窓口

- 製品についての取り扱い方法・商品選定は…
- カタログ等、資料請求は…
- 購入後1年以内の製品で故障かな?と思ったら…

キョウトのコーシン

0120-075-540 平日:9:00~12:00・13:00~17:00
土曜:9:00~12:00(年末年始・夏季休暇等・日祝日を除く)

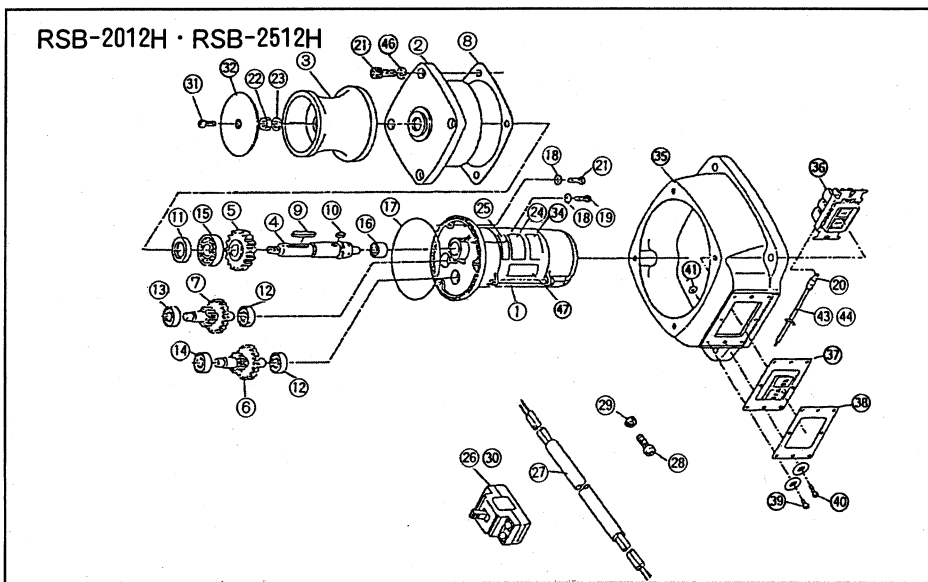
受付時間は予告なく変更される場合がございます。詳しくはホームページをご覧ください。

- 製品の修理・パーツについては、お買い上げの販売店にご相談ください。


 株式会社 **工進**
 KOSHIN <http://www.koshin-ltd.co.jp>

〒617-8511 京都府長岡京市神足上八ノ坪12

パーツリスト



[RSB-2012H, RSB-2512H]

No	部品コード	部 品 名	個数	単価	No	部品コード	部 品 名	個数	単価
1	0270394	RED-2012H モートル	1	26,700	24	0270973	REL-2512H-0 銘板	1	100
1	0278063	REP-2512H-0 モートルクミ	1	104,300	25	0300011	AP-1212 電圧銘板 (12V)	1	100
2	0270663	RED-2012H 横型ギヤカバー	1	24,900	26	0270951	サーキットプロテクター	1	5,700
3	0270276	RED-2012H ロール	1	7,500	27	0270145	電源コード	1	9,800
4	0270215	RED-2012H 200-ローラシャフト	1	4,900	28	707819036	パネ座金締込十字穴付ナベ小ネジ(M4×8)	2	100
5	0270264	RED-2012HM 2 ギヤ	1	5,900	29	827419004	六角ナット (M4)	2	100
6	0270263	RED-2012HM 2×1.5 ギヤ軸	1	10,000	30	0270970	RED サーキットプロテクター用金具	1	300
7	0270262	RED-2012HM 1.5×0.8 ギヤ軸	1	9,000	31	703305107	十字穴付ナベ小ネジ平先(M5×35)	1	100
8	0270390	RED-2012H 横型ギヤカバーパッキン	1	400	32	0270667	ローラカバー	1	360
9	884205076	平行キー (7×7×50)	1	500	33	0270844	結束ビニールテープ	1	100
10	0270492	REL 平行キー(7×7×14)	1	200	34	0112106	SE 社名板 No.6	1	100
11	893155083	オイルシール	1	550	35	0270974	RSB 立型本体	1	28,100
12	912706010	深ミソ玉軸受 (6200ZZ)	2	700	36	0270872	RE スイッチ	1	1,900
13	913706010	深ミソ玉軸受 (6300ZZ)	1	900	37	0270870	MF, RE スイッチラバー(新)	1	700
14	912706012	深ミソ玉軸受 (6202ZZ)	1	800	38	0270871	MF, RE スイッチラバープレート(新)	1	500
15	912706015	深ミソ玉軸受 (62 / 22ZZ)	1	1,400	39	754905002	十字穴付六角ボルト(M4×10)	6	100
16	927600008	ニードルベアリング	1	3,650	40	754905059	十字穴付六角ボルト(M4×15)	2	100
17	890155135	Oリング (S135)	1	300	41	827305004	六角ナット (M4)	2	100
18	854255008	シールワッシャ (φ 8)	5	100	42	941700005	銅線用絶縁付圧着スリーブ(VB-5.5)	2	100
19	703305125	十字穴付ナベ小ネジ平先(M8×10)	2	100	43	0270980	5.5スケ 150M/Mコード	2	100
20	944600102	圧着端子 (5.5-SS4)	6	100	44	0270398	5.5スケ 250M/Mコード	2	100
21	734505064	六角穴付ボルト (M8×20)	7	100	45	0270981	RSB 本体パッキン	1	1,450
22	827405012	六角ナット (M12)	1	100	46	843805008	パネ座金 (φ 8)	4	100
23	844405012	サラパネ座金 (φ 12)	1	250	47	0270961	RED 警告ラベル	1	100
24	0270472	REL-2012H-0 銘板	1	100	48	854305004	シールワッシャ (φ 4)	8	200

部品価格には、送料・消費税は含んでいません。
 部品価格は、'02年8月現在のものに変更する場合があります。

安全上の注意

※ご使用前に、この「安全上の注意」をよくお読みのうえ、正しくお使いください。

※ここに示した注意事項は、製品を安全に正しくお使い頂き、あなたや他の人々への危害や損害を未然に防止するためのものです。
 また、安全にご使用いただくために、シンボルマークや標語を次のような内容で使われてあります。

- ⚠ **危険**：この表示はその警告に従わなかった場合、人が死亡又は重症を負う可能性が高いと考えられる項目に使用します。
- ⚠ **警告**：この表示はその警告に従わなかった場合、人が死亡又は重症を負う可能性が想定される項目に使用します。
- ⚠ **注意**：この表示はその警告に従わなかった場合、人がけがや火傷を負う可能性が考えられる項目に使用します。

いずれも安全に関する項目ですので、必ず守って下さい。

⚠ 警告

- 修理技術者以外の方は絶対に分解したり修理・改造は行わないで下さい。異常動作をして、けがをする事があります。
- 機器運転中には、ロール部分には触れないで下さい。回転部によりけがをする恐れがあります。
- 機器の設置・取付けには、専門の技術が必要です。取付けはお買い上げの販売店に依頼して下さい。
- お手入れの際は必ず電源との接続をはずして下さい。又、濡れた手では行わないで下さい。感電やけがをする事があります。
- 機器の配線には安全の為、必ずブレーカーを取付けて下さい。容量は巻上荷重により変わりますので、仕様に記載されている、性能曲線・使用限度を参考の上、設定して下さい。
- 機器に幼児・子供が触れないよう、隔離措置をして安全な場所で運転して下さい。

⚠ 注意

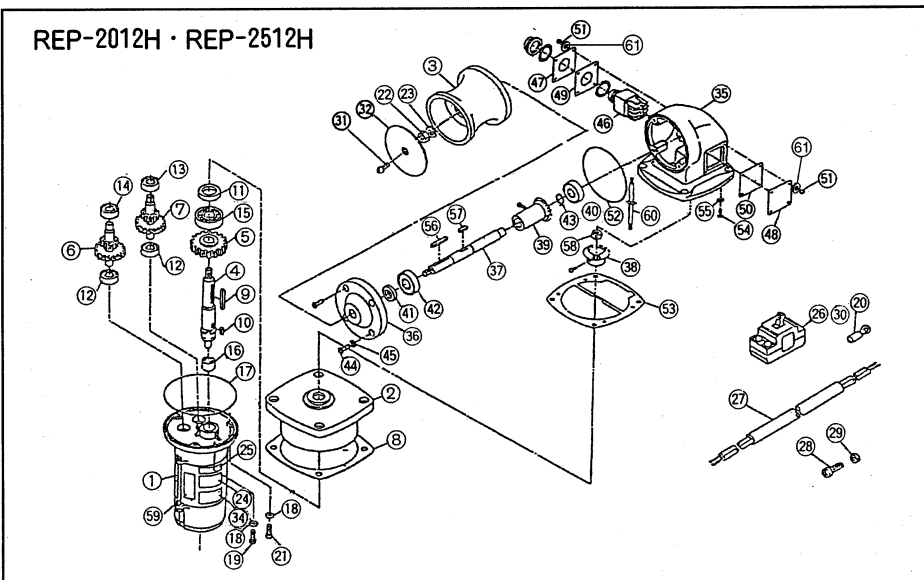
- 動かなくなったり、異常がある場合は事故防止のため、直ちに電源との接続をはずし、お買い求めの販売店に点検修理を御依頼下さい。そのまま使用されますと、感電や漏電、ショートによる火災の恐れがあります。
- 運転中は本体に衝撃を与えないで下さい。感電や漏電、ショートによる火災の恐れがあります。
- 運転中に移動させないで下さい。けがの原因になります。
- 機器にはそれぞれ電圧が決まっています。(DC-12V または DC-24V) 接続する電圧を確認した上、使用して下さい。
- 電源コードとバッテリーを接続をする時は、+、-を間違えない様にして下さい。赤色が⊕で、黒色が⊖です。
- 本機を使用する時は、エンジンをかけ、充電状態で使用して下さい。
- 根がかりの時はウインチが止まってしまう。すみやかにロープをゆるめ、運転を止め、根を切ってから再度運転して下さい。破損やけがの原因になります。
- 電源コードを傷つけたり、破損したり、加工したり、無理に曲げたり、引っ張ったり、ねじったり、束ねたりしないで下さい。又、重いものを載せたり、挟み込んだりすると、電源コードが破損し、火災・感電の原因となります。
- 能力以上の巻上げ作業はしないで下さい。過負荷となり、発熱・発火や故障の原因となります。
- 絶対に水没させないで下さい。漏電や故障の原因になります。
- 長期間ご使用にならない時は必ず電源との接続をはずして下さい。絶縁劣化による感電や漏電の原因になります。

⚠ 注意 本取扱説明書で示す重要な安全指示事項は起こりうる全ての状態を表しているものではありません。機器の安全性には十分気を配っておりますが、運転する方や保守をする方も安全に十分な注意、配慮をお願いします。

●ラベルのメンテナンス

○機器には、銘板や警告・注意ラベルが貼付されています。銘板や警告・注意ラベルが見えにくくなった場合やはがれた場合にはお買い上げの販売店に注文し、貼りかえて下さい。

パーツリスト



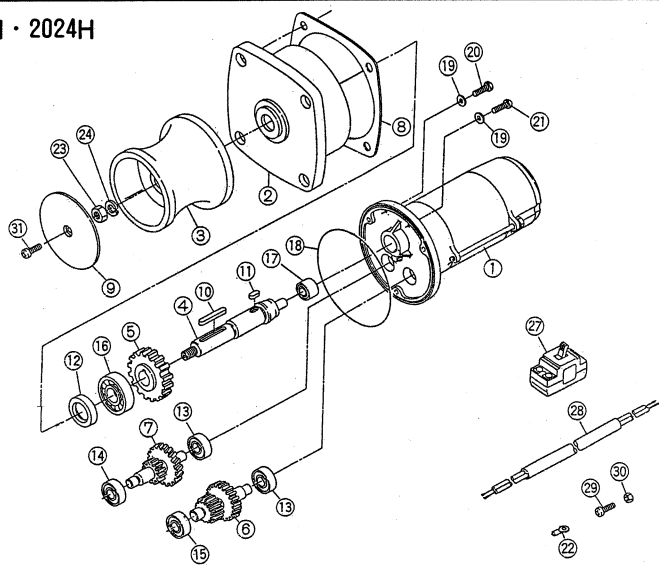
[REP-2012H, REP-2512H]

No	部品コード	部 品 名	個数	単価	No	部品コード	部 品 名	個数	単価
1	0270394	RED-2012H モートル	1	26,700	31	703305107	十字穴付ナベ小ネジ平先(M5×35)	1	100
1	0278063	REP-2512H-0 モートルクミ	1	10,500	32	0270667	ローラーカバー	1	360
2	0270663	RED-2012H 横型ギヤカバー	1	24,900	33	0270844	結束ビニールテープ	1	100
3	0270276	RED-2012H ロール	1	7,500	34	0112106	SE 社名板 No.6	1	100
4	0270215	RED-2012 200-ローラーシャフト	1	4,900	35	0270929	REP-2512H 本体	1	5,000
5	0270264	RED-2012H M2 ギヤ	1	5,900	36	0270930	REP-2512H カバー	1	18,900
6	0270263	RED-2012H M2×1.5 ギヤ軸	1	10,000	37	0270931	REP-2512H ローラー軸	1	16,800
7	0270262	RED-2012H M1.5×0.8 ギヤ軸	1	9,000	38	0270932	REP-2512H スグバカサ歯車(A)	1	16,100
8	0270390	RED-2012H 横型ギヤカバーパッキン	1	400	39	0270933	REP-2512H スグバカサ歯車(B)	1	10,500
9	884205076	平行キー (7×7×50)	1	500	40	913506014	深ミノ玉軸受	1	1,000
10	0270492	REL 平行キー (7×7×14)	1	200	41	893755104	オイルシール	1	550
11	893155083	オイルシール	1	550	42	913506013	深ミノ玉軸受	1	1,000
12	912706010	深ミノ玉軸受 (6200ZZ)	2	700	43	888327020	C型止メ輪	1	100
13	913706010	深ミノ玉軸受 (6300ZZ)	1	900	44	734505068	六角穴付ボルト (M8×30)	4	100
14	912706012	深ミノ玉軸受 (6202ZZ)	1	800	45	843805008	パネ座金 (φ8)	4	100
15	912706015	深ミノ玉軸受 (62/22ZZ)	1	1,400	46	0270940	REP-2512H スイッチ	1	15,400
16	927600008	ニードルベアリング	1	3,650	47	0270934	REP-2512H スイッチ用平板(穴型)	1	500
17	890155135	Oリング (S135)	1	300	48	0270935	REP-2512H スイッチ用平板(盲型)	1	500
18	854255008	シールワッシャ (φ8)	5	100	49	0270936	REP-2512H スイッチ用パッキン(穴型)	1	350
19	703305125	十字穴付ナベ小ネジ平先(M8×10)	2	100	50	0270937	REP-2512H スイッチ用パッキン(盲型)	1	350
20	944600102	圧着端子 (5.5-SS4)	4	100	51	754905002	十字穴付六角ボルト(M4×10)	8	100
21	734505064	六角穴付ボルト (M8×20)	3	100	52	890155125	Oリング(S-125)	1	300
22	827405012	六角ナット (M12)	1	100	53	0270938	REP-2512H パッキン	1	400
23	844405012	サラパネ座金 (φ12)	1	250	54	734505045	六角穴付ボルト (M6×12)	4	100
24	0270472	REL-2012H-0 銘板	1	100	55	843805006	パネ座金 (φ6)	4	100
24	0270973	REL-2512H-0 銘板	1	100	56	884205075	REP-2512H 平行キー(7×7×45)	1	500
25	0300011	AP-1212 電圧銘板 (12V)	1	100	57	884205069	REP-2512H 平行キー(7×7×23)	1	300
26	0270951	RED-2012H サークिटプロテクター	1	570	58	828105012	REP-2512H 六角ナット(M12)	1	100
27	0270145	電源コード (10m)	1	9,800	59	0270961	RED 警告ラベル	1	100
28	707819036	パネ座金組込十字穴付ナベ小ネジ(M4×8)	2	100	60	0270398	5.5スケ 250M/Mコード	2	100
29	827419004	六角ナット (M4)	2	100	61	854305004	シールワッシャ (φ4)	8	200
30	0270970	RED サークिटプロテクター用金具	1	300					

部品価格には、送料・消費税は含んでいません。
部品価格は、'02年8月現在のものにて変更する場合があります。

パーツリスト

REL-2012H・2024H



【REL-2012H】				【REL-2024H】			
No	部品コード	部品名	個数 単価	No	部品コード	部品名	個数 単価
1	0270394	2012H モートル	1 26,700	1	0270827	2024H モートル	1 66,000
2	0270663	2012H 横型ギヤカバー	1 24,900	2	0270663	2012H 横型ギヤカバー	1 24,900
3	0270276	2012H ロール	1 7,500	3	0270276	2012H ロール	1 7,500
4	0270215	2012 ローラーシャフト	1 4,900	4	0270215	2012 ローラーシャフト	1 4,900
5	0270264	M2 ギヤ	1 5,900	5	0270264	M2 ギヤ	1 5,900
6	0270263	M2×1.5 ギヤ軸	1 10,000	6	0270263	M2×1.5 ギヤ軸	1 10,000
7	0270262	M1.5×0.8 ギヤ軸	1 9,000	7	0270262	M1.5×0.8 ギヤ軸	1 9,000
8	0270390	横型ギヤカバーパッキン	1 400	8	0270390	横型ギヤカバーパッキン	1 400
9	0270667	ローラーカバー	1 360	9	0270667	ローラーカバー	1 360
10	884205076	平行キー (7×7×50)	1 500	10	884205076	平行キー (7×7×50)	1 500
11	0270492	平行キー (7×7×14)	1 200	11	0270492	平行キー (7×7×14)	1 200
12	893155083	オイルシール	1 550	12	893155083	オイルシール	1 550
13	912706010	ベアリング (6200ZZ)	2 700	13	912706010	ベアリング (6200ZZ)	2 700
14	913706010	ベアリング (6300ZZ)	1 900	14	913706010	ベアリング (6300ZZ)	1 900
15	912706012	ベアリング (6202ZZ)	1 800	15	912706012	ベアリング (6202ZZ)	1 800
16	912706015	ベアリング (62 / 22ZZ)	1 1,400	16	912706015	ベアリング (62 / 22ZZ)	1 1,400
17	927600008	ニードルベアリング	1 3,650	17	927600008	ニードルベアリング	1 3,650
18	890155135	Oリング (S135)	1 300	18	890155135	Oリング (S135)	1 300
19	854255008	シールワッシャ (φ8)	5 100	19	854255008	シールワッシャ (φ8)	5 100
20	703305125	十字穴付ナベ小ネジ(M8×10)	2 100	20	703305125	十字穴付ナベ小ネジ(M8×10)	2 100
21	734505064	六角穴付ボルト (M8×20)	3 100	21	734505064	六角穴付ボルト (M8×20)	3 100
22	944600102	圧着端子 (5.5-SS4)	4 100	22	944600102	圧着端子 (5.5-SS4)	4 100
23	827405012	六角ナット (M12)	1 100	23	827405012	六角ナット (M12)	1 100
24	844405012	サラバネ座金 (φ12)	1 250	24	844405012	サラバネ座金 (φ12)	1 250
25	027047202	REL-2012H 銘板	1 100	25	027094301	REL-2024H 銘板	1 100
26	0300011	電圧銘板 (12V)	1 100	26	0300012	電圧銘板 (24V)	1 100
27	0270951	サーキットブレーカー (12V-30A)	1 5,700	27	0270952	サーキットブレーカー (24V-20A)	1 5,700
28	0270145	電源コード (10m)	1 9,800	28	0270145	電源コード (10m)	1 9,800
29	703319074	ナベ小ネジ (M4×8)	2 100	29	703319074	ナベ小ネジ (M4×8)	2 100
30	827419004	六角ナット (M4)	2 100	30	827419004	六角ナット (M4)	2 100
31	703305107	⊕ナベ小ネジ (M5×35)	1 100	31	703305107	⊕ナベ小ネジ (M5×35)	1 100

部品価格には、送料・消費税は含んでいません。
部品価格は、'02年8月現在のものに変更する場合があります。

ご使用になる前に

1. 用途

小型船舶用に開発されたバッテリーウィンチです。
レジャー船、モーターボートなどの、アンカー巻上げ、船の引寄せ作業等、あらゆる巻上作業に御利用下さい。

⚠ 注意

製品には銘板が貼付されているので、型式・電圧等に間違いはないか確認をして下さい。特に電圧が異なりますと、故障の原因になります。

2. セット方式 (据え付け)

- ミニカールのベースの4ヶ所を M10 のボルトで、しっかり取付けて下さい。
- 本体のベースの下に、ゴムパッキンと木の台座を据え付けて下さい。(図1)
※注) 本体の据え付けは、水平面に取り付けて下さい。

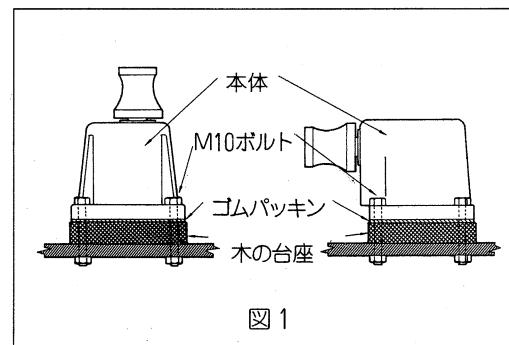
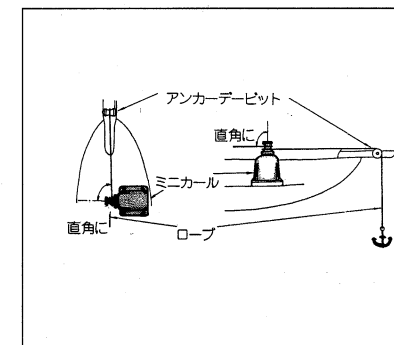


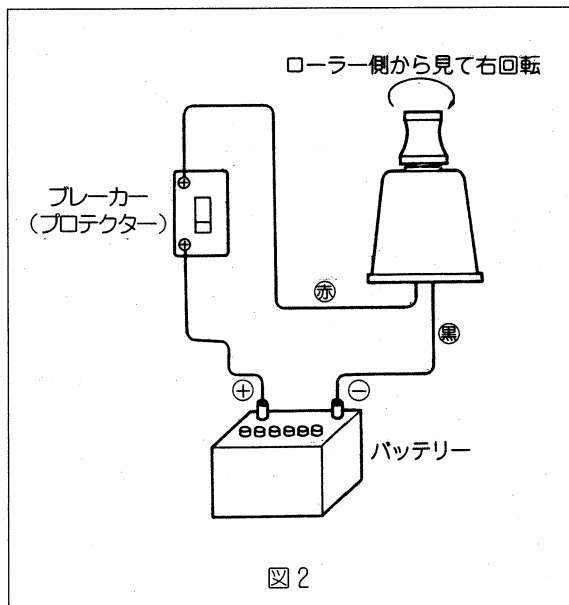
図1



⚠ 注意

据え付けの際には、必ず付属のゴムパッキンを使用し、本体内に海水が侵入しない様、確実に取り付けて下さい。

- 赤コードを⊕プラス極に、黒コードを⊖極に接続すると、ローラー側から見て右回転致します。接続を反対にすると逆回転します。(図2)
- ブレーカー(プロテクター)は、防水型でないので、水のかからないところに設置するようにして下さい。
- コードを延長する場合は5.5スケ(mm²)以上の電線を御利用下さい。



[RED-2024H]

No.	部品コード	部 品 名	個数	単価	No.	部品コード	部 品 名	個数	単価
1	0270827	2024H モートル	1	26,700	23	927600008	ニードルベアリング	1	3,650
2	0270663	2012H 横型ギヤカバー	1	24,900	24	890155135	Oリング (S135)	1	300
3	0270276	2012H ロール	1	7,500	25	854255008	シールワッシャ (φ8)	5	100
4	0270715	2012H 横型本体	1	21,500	26	734505064	六角穴付ボルト (M8×20)	7	100
5	0270215	2012 ローラーシャフト	1	4,900	27	0270844	コードラベル	1	100
6	0270264	M2 ギヤ	1	5,900	28	944600102	圧着端子 (5.5-SS4)	8	100
7	0270263	M2×1.5 ギヤ軸	1	10,000	29	0271149	REスイッチプレートパッキン	1	300
8	0270262	M1.5×0.8 ギヤ軸	1	9,000	30	754905002	十字穴付六角ボルト (M4×10)	12	100
9	0270390	横型ギヤカバーパッキン	1	400	31	703305125	ナナベ小ネジ (M8×10)	2	100
10	0270253	横型本体パッキン	1	1,450	33	703305107	ナナベ小ネジ (M5×35)	1	100
11	0270667	ローラーカバー	1	360	34	817405012	六角ナット (M12)	1	100
12	0270398	スイッチコード	2	400	35	844405012	サラバネ座金 (φ12)	1	250
13	0271148	スイッチラバープレート (6穴)	1	500	36	0270984	スイッチカバー	1	500
14	0271147	スイッチラバー (外付)	1	700	37	843805008	バネ座金 (φ8)	4	100
15	0270872	スイッチ	1	1,900	38	0270828	RED-2024H 銘板	1	100
16	884205076	平行キー (7×7×50)	1	500	39	030001201	電圧銘板 (24V)	1	100
17	0270492	平行キー (7×7×14)	1	200	40	0270952	サーキットプロテクター (24V-20A)	1	5,700
18	893155083	オイルシール	1	550	41	0270145	電源コード (10m)	1	9,800
19	912706010	ベアリング (6200ZZ)	2	700	42	703319074	ナナベ小ネジ (M4×8)	2	100
20	913706010	ベアリング (6300ZZ)	1	900	43	827419004	六角ナット (M4)	2	100
21	912706012	ベアリング (6202ZZ)	1	800	44	854305004	シールワッシャ (φ4)	12	200
22	912706015	ベアリング (62/22ZZ)	1	1,400					

[RED-2512H]

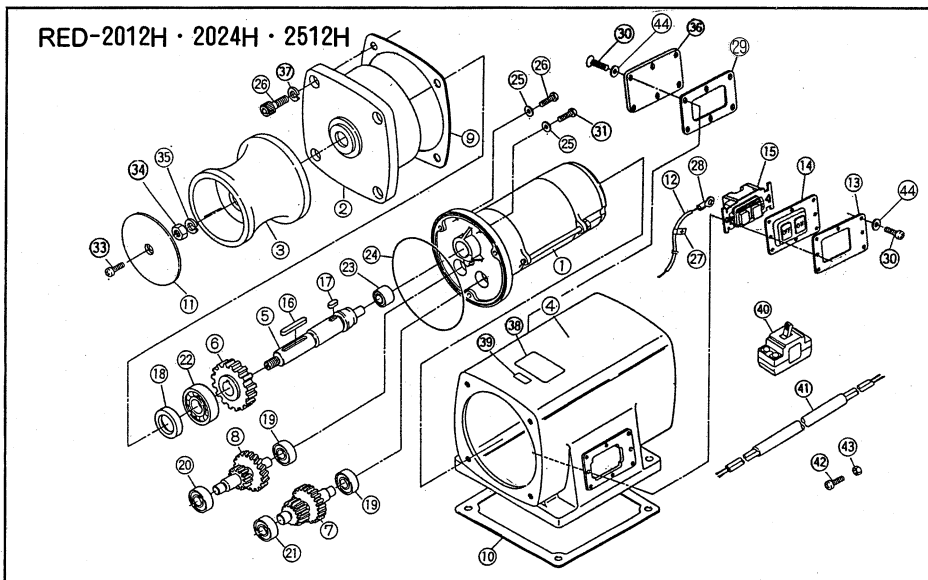
No.	部品コード	部 品 名	個数	単価	No.	部品コード	部 品 名	個数	単価
1	0278063	2512H モートル	1	104,300	23	927600008	ニードルベアリング	1	3,650
2	0270969	2512H 横型ギヤカバー	1	28,500	24	890155135	Oリング (S135)	1	300
3	0270276	2012H ロール	1	7,500	25	854255008	シールワッシャ (φ8)	5	100
4	0270715	2012H 横型本体	1	21,500	26	734505072	六角穴付ボルト (M8×40)	7	100
5	0270215	2012 ローラーシャフト	1	4,900	27	0270844	コードラベル	1	100
6	0270264	M2 ギヤ	1	5,900	28	944600102	圧着端子 (5.5-SS4)	8	100
7	0270263	M2×1.5 ギヤ軸	1	10,000	29	0271149	REスイッチプレートパッキン	1	300
8	0270262	M1.5×0.8 ギヤ軸	1	9,000	30	754905002	十字穴付六角ボルト (M4×10)	12	100
9	0270390	横型ギヤカバーパッキン	1	400	31	703305125	ナナベ小ネジ (M8×10)	2	100
10	0270253	横型本体パッキン	1	1,450	33	703305107	ナナベ小ネジ (M5×35)	1	100
11	0270667	ローラーカバー	1	360	34	827405012	六角ナット (M12)	1	100
12	0270398	スイッチコード	2	400	35	844405012	サラバネ座金 (φ12)	1	250
13	0271148	スイッチラバープレート (6穴)	1	500	36	0270984	スイッチカバー	1	500
14	0271147	スイッチラバー (外付)	1	700	37	843805008	バネ座金 (φ8)	4	100
15	0270872	スイッチ	1	1,900	38	027097101	RED-2512H 銘板	1	100
16	884205076	平行キー (7×7×50)	1	500	39	030001101	電圧銘板 (12V)	1	100
17	0270492	平行キー (7×7×14)	1	200	40	0270951	サーキットプロテクター (12V-30A)	1	5,700
18	893155083	オイルシール	1	550	41	0270145	電源コード (10m)	1	9,800
19	912706010	ベアリング (6200ZZ)	2	700	42	703319074	ナナベ小ネジ (M4×8)	2	100
20	913706010	ベアリング (6300ZZ)	1	900	43	827419004	六角ナット (M4)	2	100
21	912706012	ベアリング (6202ZZ)	1	800	44	854305004	シールワッシャ (φ4)	12	200
22	912706015	ベアリング (62/22ZZ)	1	1,400					

部品価格には、送料・消費税は含んでいません。
 部品価格は、'02年8月現在のもの发生变更場合があります。

⚠ 注意 接続部分は水・海水等がかからない様にして下さい。

- 機器の配線には安全の為、必ずブレーカーを取付けて下さい。容量は巻上荷重により変わりますので、仕様に記載されている、性能曲線・仕様限度を参考の上、設定して下さい。ブレーカーは中速遮断形をおすすめします。
- 絶対に水没させないで下さい。漏電や故障の原因になります。

パーツリスト



[RED-2012H]

No.	部品コード	部 品 名	個数	単価	No.	部品コード	部 品 名	個数	単価
1	0270394	2012H モーター	1	26,700	23	927600008	ニードルベアリング	1	3,650
2	0270663	2012H 模型ギヤカバー	1	24,900	24	890155135	Oリング (S135)	1	300
3	0270276	2012H ロール	1	7,500	25	854255008	シールワッシャ (φ8)	5	100
4	0270715	2012H 模型本体	1	21,500	26	734505064	六角穴付ボルト (M8×20)	7	100
5	0270215	2012 ローラーシャフト	1	4,900	27	0270844	コードラベル	1	100
6	0270264	M2 ギヤ	1	5,900	28	944600102	圧着端子 (5.5-SS4)	8	100
7	0270263	M2×1.5 ギヤ軸	1	10,000	29	0271149	REスイッチプレートパッキン	1	300
8	0270262	M1.5×0.8 ギヤ軸	1	9,000	30	754905002	十字穴付六角ボルト (M4×10)	12	100
9	0270390	模型ギヤカバーパッキン	1	400	31	703305125	ナナベ小ネジ (M8×10)	2	100
10	0270253	模型本体パッキン	1	1,450	33	703305107	ナナベ小ネジ (M5×35)	1	100
11	0270667	ローラーカバー	1	360	34	817405012	六角ナット (M12)	1	100
12	0270398	スイッチコード	2	400	35	844405012	サラパネ座金 (φ12)	1	250
13	0271148	スイッチラバープレート (6穴)	1	500	36	0270984	スイッチカバー	1	500
14	0271147	スイッチラバー (外付)	1	700	37	843805008	パネ座金 (φ8)	4	100
15	0270872	スイッチ	1	1,900	38	027039202	RED-2012H 銘板	1	100
16	884205076	平行キー (7×7×50)	1	500	39	030001101	電圧銘板 (12V)	1	100
17	0270492	平行キー (7×7×14)	1	200	40	0270951	サーキットプロテクター (12V-30A)	1	5,700
18	893155083	オイルシール	1	550	41	0270145	電源コード (10m)	1	9,800
19	912706010	ベアリング (6200ZZ)	2	700	42	703319074	ナナベ小ネジ (M4×8)	2	100
20	913706010	ベアリング (6300ZZ)	1	900	43	827419004	六角ナット (M4)	2	100
21	912706012	ベアリング (6202ZZ)	1	800	44	854305004	シールワッシャ (φ4)	12	200
22	912706015	ベアリング (62/22ZZ)	1	1,400					

REL-2012の場合はNo.10のパッキンとNo.4の本体がセットされません。

部品価格には、送料・消費税は含んでいません。

部品価格は、'02年8月現在のもので変更する場合があります。

使用方法

- すえ付け、配線が終わりましたら、スイッチを入れる前に次の点を確認して下さい。
 - ブレーカーは適正なものが使われているか。
 - 配線に間違いはないか。
 - すえ付けは確実か。
- 点検がすみましたら、スイッチを入れてミニカーを運転させます。
 - まず無負荷で運転して下さい。異常な音がしないか確認しましょう。
(運転し始め、特に寒い季節はミニカーの内部からパチ、パチと云う音が聞こえますが、これは、グリースのねばつきによる音で製品上、問題はありません。)
 - 次に少しずつ負荷を大きくして下さい。
(イカリ上げの場合ロープの巻き付け力で加減して下さい。)

この時、延長コード、結線部分に手を触れ、必要以上に熱をもっていないか調べます。

⚠ 注意

- 長時間の使用にはエンジンをかけて充電状態にて使用して下さい。
- 短時間 (五分程度) の使用には、エンジンをかけなくても問題ありませんが、なるべく充電状態にて使用して下さい。
- 根がかりの時はウインチが止まっています。すみやかにロープをゆるめ、運転を止め、根を切ってから再度運転して下さい。(図3)

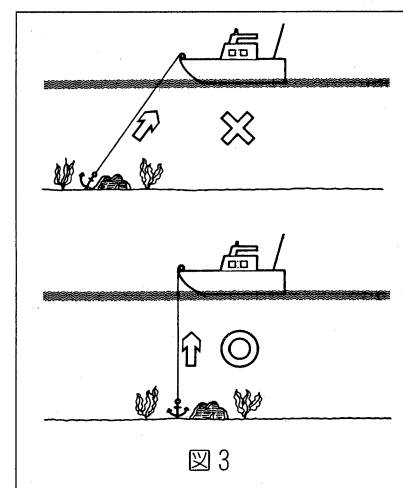


図3

使用後の注意

- 長期間ご使用にならない時は必ず電源との接続をはずして下さい。絶縁劣化による感電や漏電の原因になります。

保守・点検

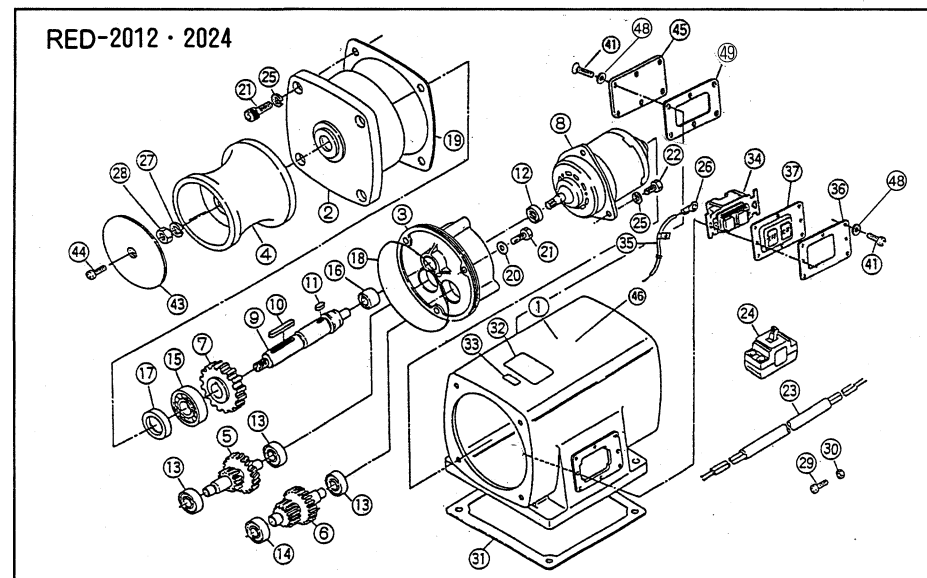
1. ギヤカバー内部のギヤ部には潤滑を行なう為のグリスが入っています。定期的に点検をしていただき、注油・交換して下さい。
グリスは三菱マルチパーパス EP 1号又は同等品を使用して下さい。
2. 長期間使用しない時は、本体に必ず本体にカバーをして下さい。

故障と処理

故障内容	原因	対策
モーターが回らない	ブレーカーが切れている	ブレーカーを入れる
	配線の不良	配線チェック
	モーター結線のミス	結線チェック
モーターは回るが	ギアの破損	修理
ローラーが回らない		
ローラーは回るが	バッテリーの電圧低下	バッテリー充電
回転力が弱い	バッテリーの容量不足	交換
	配線の電圧降下	配線を太く、短くする
異常音がる	ギアの破損	修理
	海水侵入による錆付	修理
	ベアリングの摩耗	修理

⚠ 注意 ご自分で分解・修理は、絶対にしないで下さい。点検・修理は販売店又は最寄りの弊社サービス工場へ御依頼下さい。

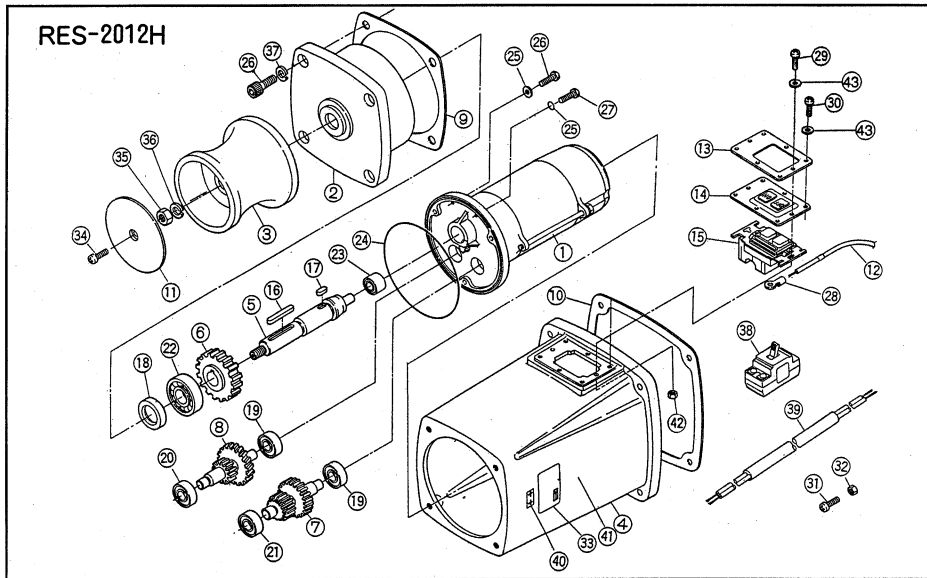
パーツリスト



No.	部品コード	部品名	個数	単価	No.	部品コード	部品名	個数	単価
1	0270820	2012 模型本体	1	18,500	25	843805008	パネ座金 (φ8)	7	100
2	0270663	2012H 模型ギヤカバー	1	24,900	26	944600102	圧着端子 (5.5-SS4)	8	100
3	0270819	2012 アダプター	1	12,100	27	844405012	サラパネ座金 (φ12)	1	250
4	0270276	2012H ロール	1	7,500	28	827405012	六角ナット (M12)	1	100
5	0270207	M1.5×0.8 ギヤ軸	1	9,000	29	707819036	ナベ小ネジ (M4×8)	2	100
6	0270209	M2×1.5 ギヤ軸	1	9,700	30	827419004	六角ナット (M4)	2	100
7	0270211	M2 ギヤ	1	5,600	31	0270253	模型本体パッキン	1	1,450
8	0270212	2012 モートル (12V)	1	12,500	32	027083402	銘板 (RED-2012)	1	100
8	0270524	2024 モートル (24V)	1	12,500	32	027084302	銘板 (RED-2024)	1	100
9	0270215	2012 ローラーシャフト	1	4,900	33	030001101	電圧銘板 (12V)	1	100
10	884205076	平行キー (7×7×50)	1	500	33	030001201	電圧銘板 (24V)	1	100
11	0270492	平行キー (7×7×14)	1	200	34	0270872	スイッチ	1	1,900
12	893155013	オイルシール	1	450	35	0270398	スイッチコード	2	400
13	913706010	ベアリング (6300ZZ)	3	900	36	0271148	スイッチラバープレート (6穴)	1	500
14	912706012	ベアリング (6202ZZ)	1	800	37	0271147	スイッチラバー (外付)	1	700
15	912706015	ベアリング (62/22ZZ)	1	1,400	38	0270269	ベアリングワッシャ	1	150
16	927600008	ニードルベアリング	1	3,650	39	910906009	ベアリング (699ZZ)	1	1,850
17	893155083	オイルシール	1	550	40	0271149	REスイッチプレートパッキン	1	300
18	890155135	Oリング (S135)	1	300	41	754905002	十字穴付六角ボルト (M4×10)	12	100
19	0270390	模型ギヤカバーパッキン	1	400	43	0270667	ローラーカバー	1	360
20	854255008	シールワッシャ (φ8)	3	100	44	703305107	ナベ小ネジ (M5×35)	1	100
21	734505064	六角穴付ボルト (M8×20)	7	100	45	0270984	スイッチカバー	1	500
22	735705144	六角ボルト (M8×12)	3	100	46	027096101	警告ラベル	1	100
23	0270145	電源コード (10m)	1	9,800	47	0112106	社銘板	1	100
24	0270256	サーキットブレーカー (12V-15A)	1	3,500	48	854305001	シールワッシャ (φ4)	12	200
24	0270538	サーキットブレーカー (24V-8A)	1	3,500					

REL-2012の場合はNo31のパッキンとNo 1の本体が装備されません。 No 3のアダプターが多少異なります。
 部品価格には、送料・消費税は含んでいません。
 部品価格は、'02年8月現在のものにて変更する場合があります。

パーツリスト



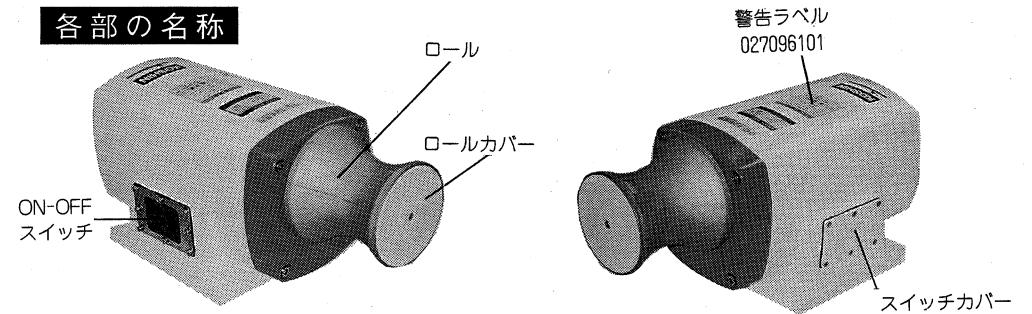
No	部品コード	部品名	個数	単価	No	部品コード	部品名	個数	単価
1	0270394	2012H モートル	1	26,700	23	927600008	ニードルベアリング	1	3,650
2	0270663	2012H 横型ギヤカバー	1	24,900	24	890155135	Oリング (S135)	1	300
3	0270276	2012H ロール	1	7,500	25	854255008	シールワッシャ (φ 8)	5	100
4	0270278	2012H 立型本体	1	43,500	26	734505064	六角穴付ボルト (M8×20)	7	100
5	0270215	2012 ローラーシャフト	1	4,900	27	703305125	⊕ナベ小ネジ (M8×10)	2	100
6	0270264	M2 ギヤ	1	5,900	28	944600102	圧着端子 (5.5-SS4)	8	100
7	0270263	M2×1.5 ギヤ軸	1	10,000	29	754905059	十字穴付六角ボルト (M4×15)	2	100
8	0270262	M1.5×0.8 ギヤ軸	1	9,000	30	754905002	十字穴付六角ボルト (M4×10)	6	100
9	0270390	横型ギヤカバーパッキン	1	400	31	703319074	⊕ナベ小ネジ (M4×8)	2	100
10	0270391	立型本体パッキン	1	1,450	32	827419004	六角ナット (M4)	2	100
11	0270667	ローラーカバー	1	360	33	027039301	RES-2012H 銘板	1	100
12	0270398	スイッチコード	2	400	34	703305107	ナベ小ネジ (M5×35)	1	100
13	0270871	スイッチプレート	1	500	35	827405012	六角ナット (M12)	1	100
14	0270870	スイッチラバー	1	700	36	844405012	サラバネ座金 (φ 12)	1	250
15	0270872	スイッチ	1	1,900	37	843805008	バネ座金 (φ 8)	4	100
16	884205076	平行キー (7×7×50)	1	500	38	0270951	サーキットプロテクター (12V-30A)	1	5,700
17	0270492	平行キー (7×7×14)	1	200	39	0270145	電源コード (10m)	1	9,800
18	893155083	オイルシール	1	550	40	0300011	電圧銘板 (12V)	1	100
19	912706010	ベアリング (6200ZZ)	2	700	41	027096101	RED 警告ラベル	1	100
20	913706010	ベアリング (6300ZZ)	1	900	42	827305004	六角ナット (M4)	2	100
21	912706012	ベアリング (6202ZZ)	1	800	43	854305004	シールワッシャ (φ 4)	8	200
22	912706015	ベアリング (62/22ZZ)	1	1,400					

部品価格には、送料・消費税は含んでいません。
 部品価格は、'02年8月現在のものを変更する場合があります。

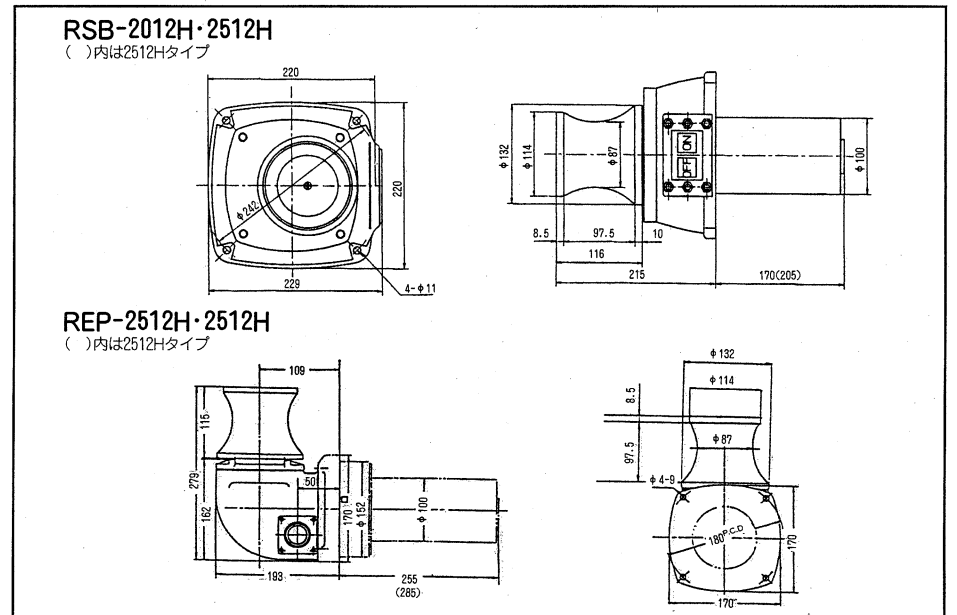
仕様

型式	RED-2012H	RES-2012H	REL-2012H	REP-2012H	RSB-2012H	RED-2012	RED-2024	RED-2024H	REL-2024H	RED-2512H	REP-2512H	RSB-2512H
電圧	DC-12V					DC-24V			DC-12V			
電流	24A					15A	8A	13A		30A		
モーター出力	200W					140W	140W	200W		250W		
定格時間	1h/24A					1h/15A	1h/8A	1h/13A		1h/30A		
ローラー回転数	100rpm (無負荷)					50rpm (無負荷)	50rpm (無負荷)	100rpm (無負荷)		120rpm (無負荷)		
最大巻上能力	120kg					100kg	100kg	120kg		200kg		
巻き上げ速度	27m/min					11.5m/min	11.5m/min	27m/min		32m/min		
正味重量	13.5kg	11.4kg	14kg	10.5kg	8.4kg	8.4kg	13.5kg	11.4kg	13.5kg	15.5kg	12kg	
標準付属品	ブレーカー (プロテクター) 1ヶ 電源コード (5.5スケ×10m×2芯) パッキン 1ヶ 丸小ネジ (M4×8) 2ヶ ナット (M4) 2ヶ											

各部の名称

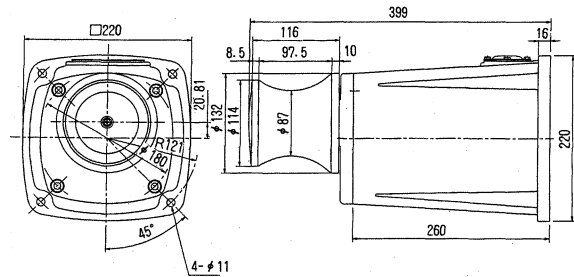


外形寸法図

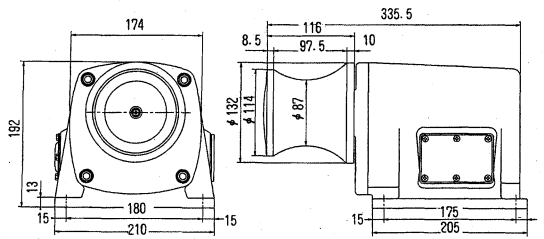


外形寸法図

RES-2012H

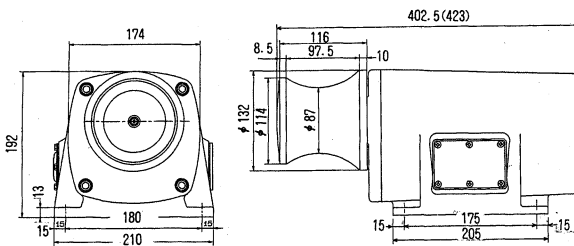


RED-2012・2024

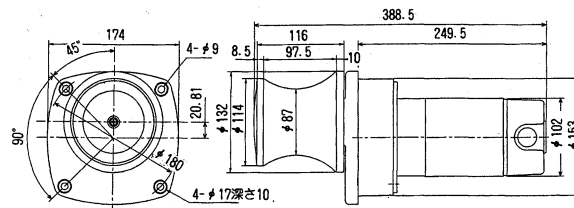


RED-2012H・2024H
2512H

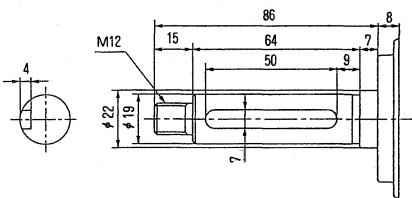
※() 値は、2512Hタイプ



REL-2012H・2024H

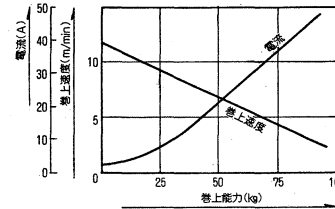


シャフト部 詳細図
全機種共通

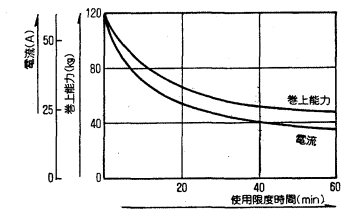


性能曲線

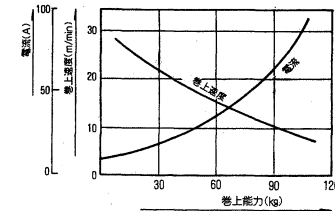
[RES・RED-2012]



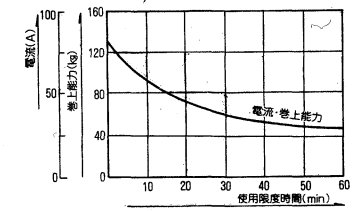
[RES・RED-2012]



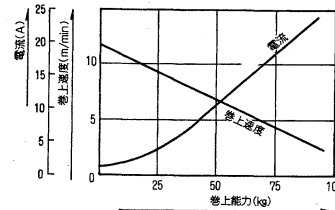
[RES・RED・REL・REP・RSB-2012H]



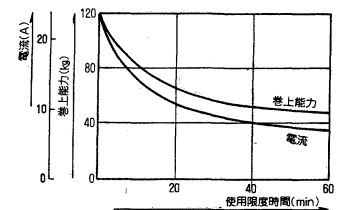
[RES・RED・REL・REP・RSB-2012H]



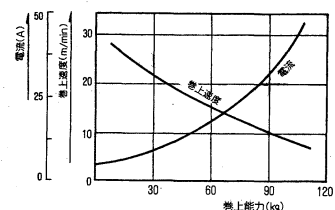
[RED-2024]



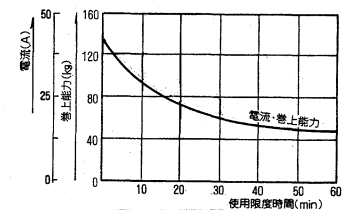
[RED-2024]



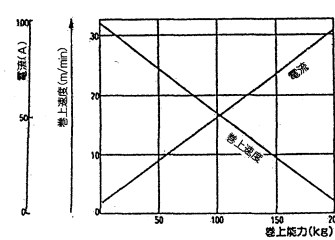
[RED-2024H]



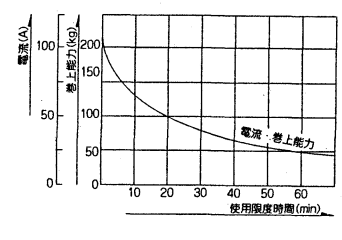
[RED-2024H]



[RED・REP・RSB-2512H]



[RED・REP・RSB-2512H]



使用限度 (ミニカルは使用限度の曲線の下の範囲で御使用下さい。)