



ORIENTAL KOSHIN

家庭用

# ポンディ

清水用水中ポンプ

SMB-20/SM-525・625

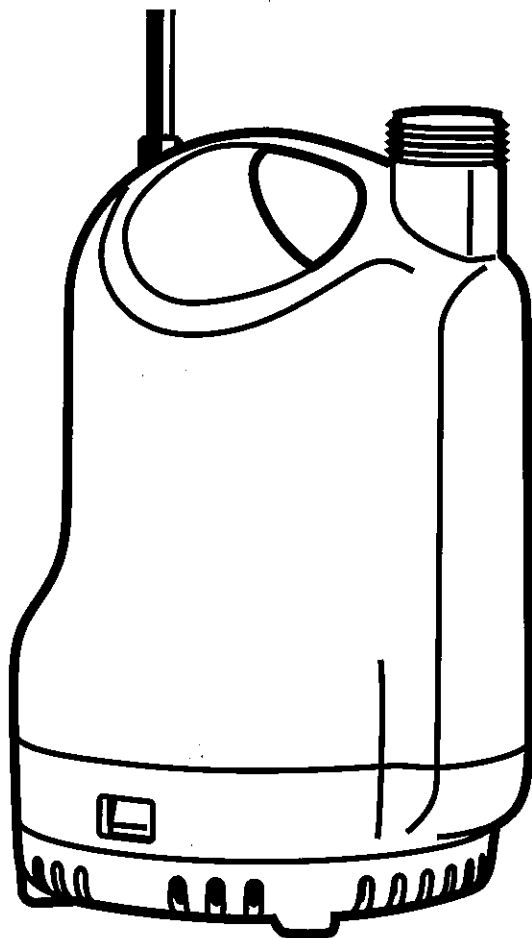
土砂水用水中ポンプ

SM-525X・625X

清水用水中ポンプ(高圧タイプ)

SM-525H・625H

## 取扱説明書



- このたびは、当社製品清水用水中ポンプ・土砂水用水中ポンプをお買い上げ頂き誠に有難うございます。
- この取扱説明書には、正しく安全にご使用いただくための注意事項が記載されています。ご使用になる前に必ず本書をお読みにになり、使用方法をご理解下さい。(誤った使用方法は、事故・ケガの原因となります。)
- 取扱説明書は、何時でも見られるように大切に保管下さい。

### 目次

安全上の注意	1
各部の名称と仕様	4
ご使用になる前に	7
使用方法	13
使用後の注意	15
保守・点検	16
故障と処置	17
アフターサービスについて	18
保証書	
パーツリスト	19

※保証書を大切に保管下さい

株式会社 **工進**

# 安全上の注意

※ ご使用の前に、この「安全上のご注意」をよくお読みの上正しくお使い下さい。

ここに示した注意事項は製品を正しくお使い頂き、あなたや他の人々への危険や損害を未然に防止するためのものです。また、注意事項は次のように区分しています。

■表示内容を見逃して、誤った使い方をした時に生じる危険や損害の程度を次の表示で「危険」「警告」「注意」に区分し、説明しています。

いずれも安全に関する重要な内容ですので、必ず守って下さい。



## 危険

人が死亡または、重傷などを負う可能性が高いと考えられる内容です。



## 警告

人が死亡または、重傷などを負う可能性が想定される内容です。



## 注意

人が損傷を負う可能性及び物的損傷の発生が想定される内容です。



.....この記号はしてはいけない「**禁止**」の内容です。



.....この記号は必ず守っていただく「**実行**」の内容です。

## 警告



分解禁止



改造・分解は絶対にしないで下さい。  
故障や異常動作を引き起こし、けがや事故の原因となります。



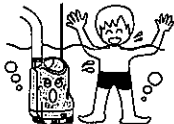
禁止



濡れた手で電源プラグを触らないで下さい。  
感電の原因となります。



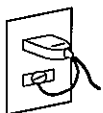
禁止



人や生き物が入っているところでは使用しないで下さい。  
感電の原因になります。



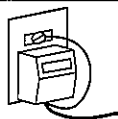
必ず守る



アース接続を確実に行って下さい。  
アース線はガス管・水道管・避雷針・電話のアース線に接続しないで下さい。  
電気工事店による第3種設置工事が必要です。  
アース接続が不完全な場合は、感電の原因になります。








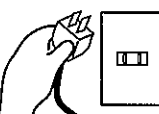




必ず守る




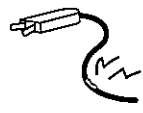



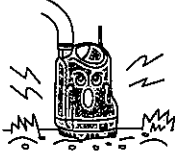


専用の漏電遮断器を設置して下さい。  
故障や事故、漏電時に感電する恐れがあります。(SMB-20のみ漏電遮断器が付いています。)




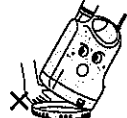



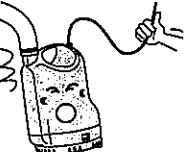

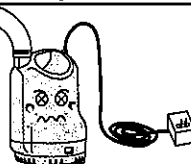

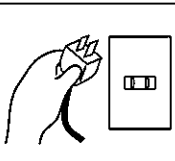
## 警告

 必ず守る		<p>定格10A以上のコンセントを単独で使用して下さい。 電源ケーブルは途中で接続したり、延長ケーブルの使用や タコ足配線をした場合には感電や発熱・火災の原因になります。</p>
 必ず守る		<p>配線工事は電気設備技術基準、内線規定に従い安全 確実に行って下さい。 誤った配線は、感電、火災の原因になります。</p>
 必ず守る		<p>ポンプに幼児・子供が触れないよう、安全な場所で使用 して下さい。 ケガの原因となります。</p>
 必ず守る		<p>使用後は、必ず電源プラグをコンセントから抜いて下さい。 その際、ケーブルを引っ張らず、プラグを持って抜いて下さい。 感電・ショート・発火の原因となります。</p>
 必ず守る		<p>電源プラグの刃及び周囲にほこりが付いていないかどうか 定期的に確認して下さい。 ほこりの付着は火災の原因となります。</p>

## 注意

 禁止		<p>電源コードを傷付けたり、加工や無理に曲げたり、引っ張ったり ねじったり、束ねたりしないで下さい。また、重い物を載せたり 挟み込まないで下さい。 火災や感電の原因になります。</p>
 禁止		<p>電源コードやプラグが傷んだり、コンセントの差し込みが ゆるい時は使用しないで下さい。 火災や感電の原因になります。</p>
 必ず守る		<p>使用をされない時は、電源プラグをコンセントから抜いて ポンプを水中から出して下さい。 絶縁が劣化すると、感電や故障の原因になります。</p>
 必ず守る		<p>このポンプは水中ポンプです。必ず水中に入れて使用して 下さい。空運転(水の無い状態での運転)はしないで下さい。 故障の原因となります。</p>

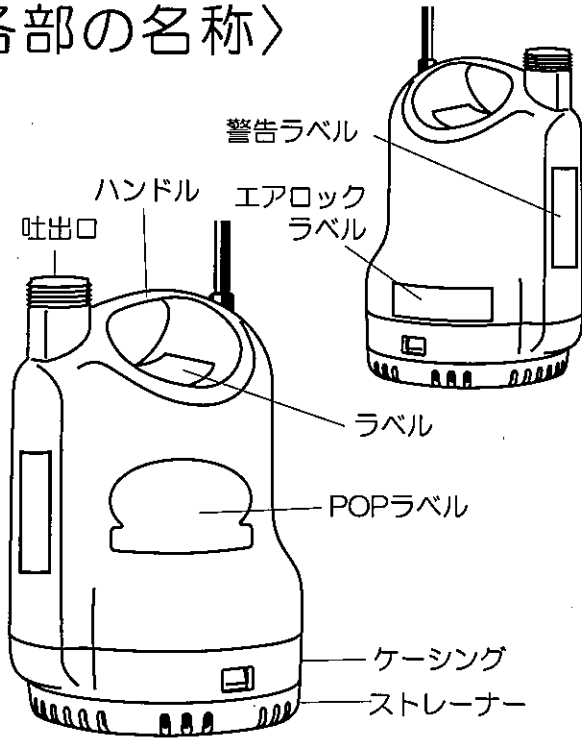
# ⚠ 注意

 <p>禁止</p>		<p>5℃以下40℃以上の清水または汚水・海水・油・溶剤・薬品 酸性・アルカリ性の液体には使用しないで下さい。 範囲外で使用されますとポンプの破損につながります。(SM-525X・625X のみ90%以上水分の汚水に使用できます。)</p>
 <p>禁止</p>		<p>運転中の本体内部に手や指を入れないで下さい。 故障やケガの原因になります。</p>
 <p>禁止</p>		<p>運転中は、本体に衝撃を与えないで下さい。また、運転中に 移動させないで下さい。 故障やケガの原因になります。</p>
 <p>禁止</p>		<p>電源コードやホースを持ってポンプを水中から引き上げないで 下さい。 ポンプの破損やコード断線、またはショートの原因につながります。</p>
 <p>必ず守る</p>		<p>動かなくなったり、異常のある場合は、直ちに電源プラグを抜い てお買い上げの販売店に点検修理をご依頼下さい。 そのまま使用されると感電・ショート・発火の原因となります。</p>
 <p>禁止</p>		<p>電源プラグを抜くときは電源コードを持たずに必ず先端の電 源プラグを持って引き抜いて下さい。 電源コードを引っばるとコードの破損による感電・火災の恐れがあります。</p>

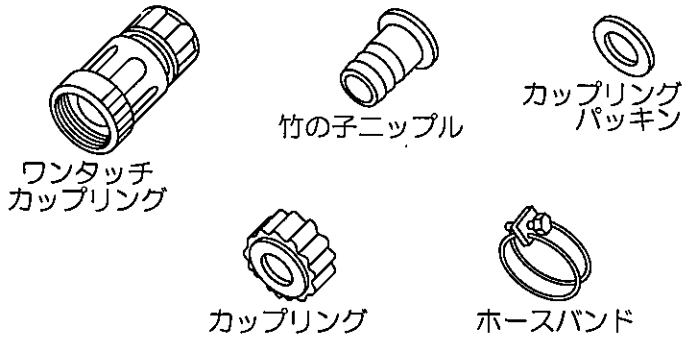
# 各部の名称と仕様

## SMB-20

### 〈各部の名称〉



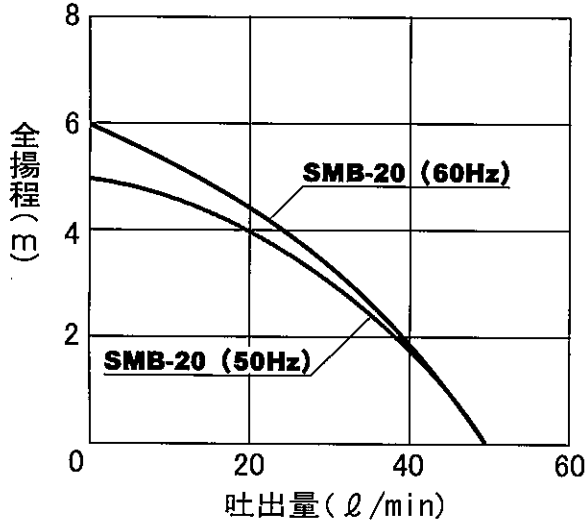
開梱すると本体と次の様な部品が入っています。全て揃っているか確認して下さい。



### 〈仕様〉

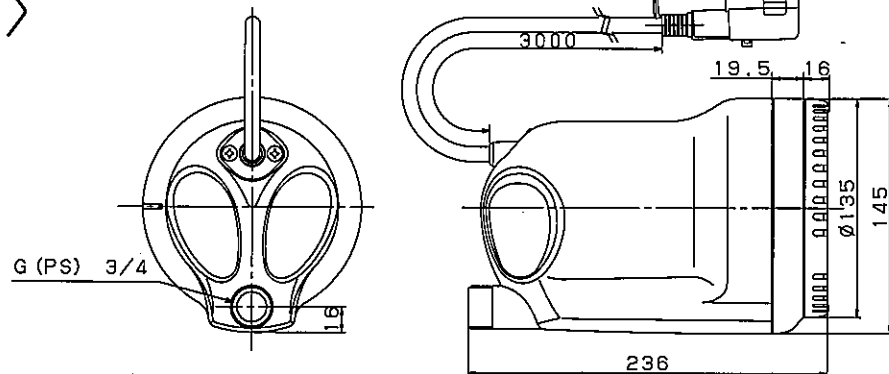
機種名	SMB-20	
口径	20mm G(PS)3/4	
全揚程	5m	6m
最大吐出量	50ℓ/min	
定格電圧	AC-100V	
定格周波数	50Hz	60Hz
定格電流	1.9A	2.1A
モーター出力	50W	
定格消費電力	170W	200W
回転数	2600rpm	
型式	コンデンサランモーター	
電源コード	3m	
連続使用時間	8時間	
正味重量	3.0kg	
付属品	カップリングパッキン……………1個 竹の子ニップル 20×20……………1個 カップリング……………1個 ホースバンド φ20……………1個 ワンタッチカップリング 20×15…1個	

### 〈性能曲線〉



この仕様は改良などにより、予告なく変更されることがあります。

### 〈外形寸法図〉



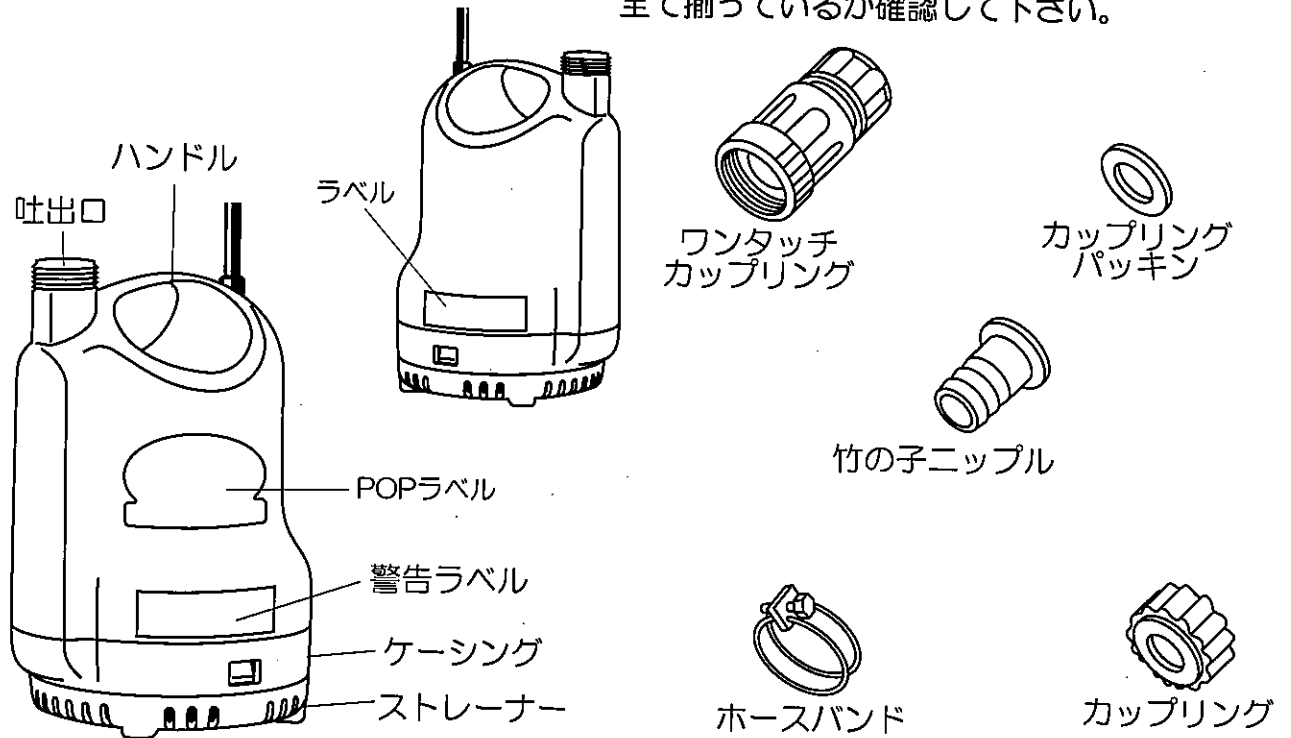
SMB-20には漏電遮断器が装着されています。

各部の名称と仕様

# SM-525・625/525X・625X/525H・625H

## 〈各部の名称〉

開梱すると本体と次の様な部品が入っています。  
全て揃っているか確認して下さい。

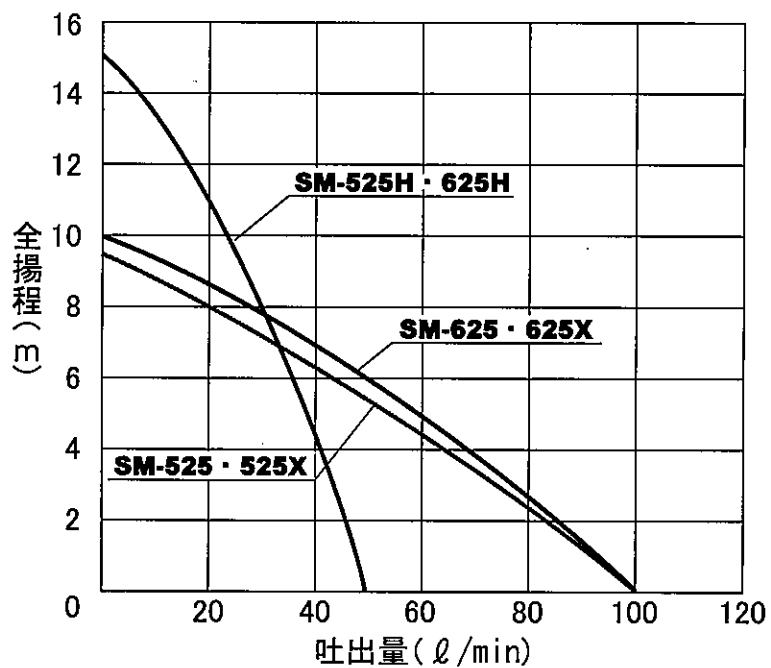


## 〈仕様〉

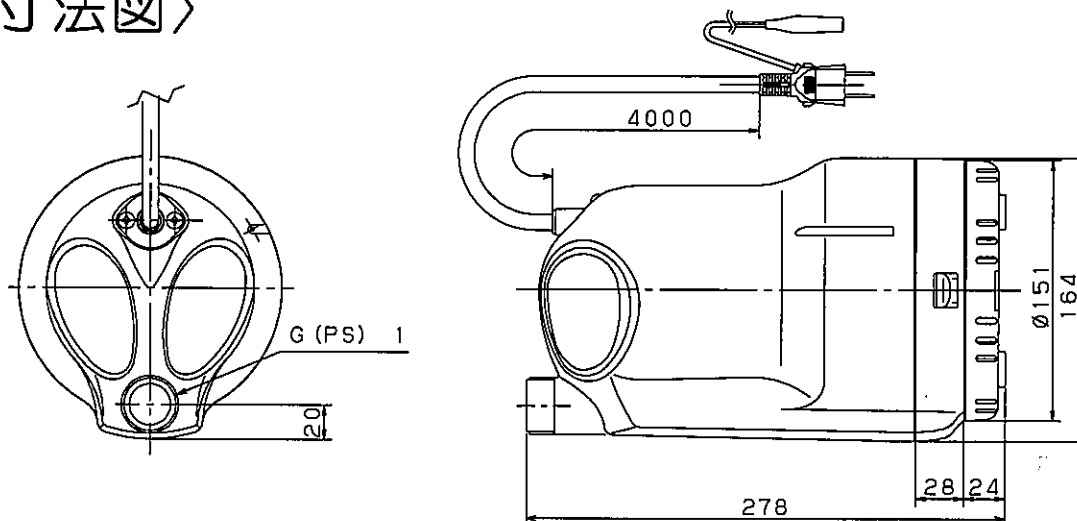
機種名	SM-525	SM-625	SM-525X	SM-625X	SM-525H	SM-625H
口径	25mm G(PS)1		25mm G(PS)1		25mm G(PS)1	
全揚程	9.5m	10m	9.5m	10m	15m	
最大吐出量	100ℓ/min		100ℓ/min		50ℓ/min	
定格電圧	AC-100V		AC-100V		AC-100V	
定格周波数	50Hz	60Hz	50Hz	60Hz	50Hz	60Hz
定格電流	5.4A	4.3A	5.4A	4.3A	5.3A	4.1A
モーター出力	150W		150W		150W	
定格消費電力	399W	369W	399W	369W	399W	353W
回転数	2600rpm	3200rpm	2600rpm	3200rpm	2600rpm	3200rpm
型式	コンデンサランモーター		コンデンサランモーター		コンデンサランモーター	
電源コード	4m		4m		4m	
連続使用時間	8時間		8時間		8時間	
正味重量	4.8kg		4.8kg		4.8kg	
付属品	カップリングパッキン .....1個 竹の子ニップル 25×25, 25×20 .....1個 カップリング .....1個 ホースバンド φ25, φ20 .....1個 ワンタッチカップリング 25×15 .....1個					

この仕様は改良などにより、予告なく変更されることがあります。

〈性能曲線〉



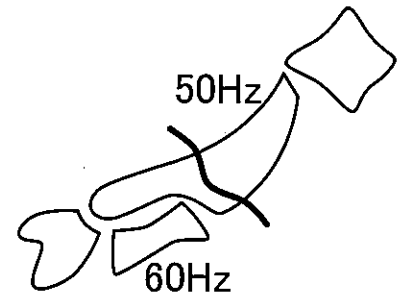
〈外形寸法図〉



# ご使用になる前に

## ① 確認事項

1. ポンプの型式・口径・周波数・電圧等に間違いはないかを  
確認して下さい(銘板参照)。  
特に周波数・電圧が異なりますと、ご使用になれませんので  
ご注意下さい。



2. ホースを接続する時は、製品付属のカップリングやホースバンドをご使用の上、  
確実に取付けて下さい。(ホースの取り付け方法参照 P.11)
3. 電源に電源コードを接続する前にアース線(緑色)は、必ず接地(アース)して下さい。  
また、万一の漏電事故を未然に防ぐ為に漏電遮断器を取付けるようにして下さい。  
(※SMB-20以外の機種には、漏電遮断器は付いておりません。電気店等で取付け依頼  
をして下さい。)

## ◆◆◆◆ 漏電遮断器とアースの取り付け方 ◆◆◆◆

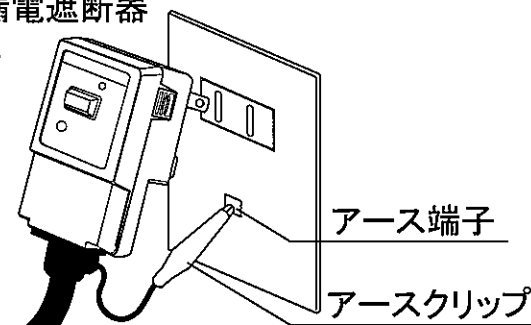
(万一の漏電や感電事故防止のために必ず行って下さい。)

- ① コンセントのアース端子に漏電遮断器のアースクリップ(電源コードプラグのアース  
クリップ)を確実に取り付けて下さい。

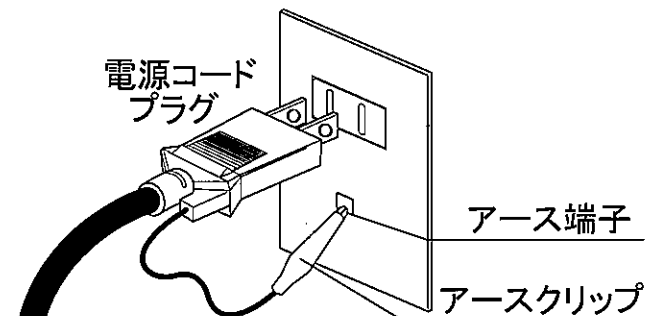
### ⚠ 注意

漏電遮断器はアース接続しないと感知しませんのでご注意下さい。

漏電遮断器



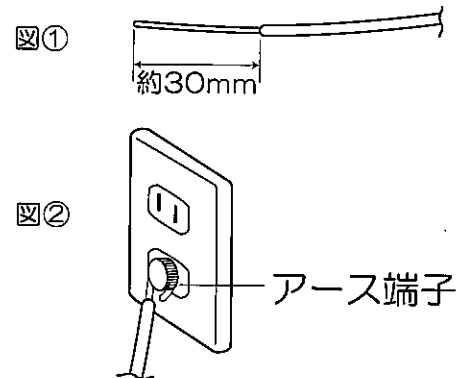
SMB-20の場合



SM-525・625  
SM-525X・625X の場合  
SM-525H・625H



- ② アースクリップによる取り付けが不安定な時は、アース線からクリップ部を切り取りアース線先端を約30mmむき出して下さい。(図①参照)  
 その際、芯線を傷つけないようにして下さい。  
 折れることがあります。  
 アース線の芯線をコンセントのアース線に巻きつけて、確実に固定して下さい。(図②参照)



**警告**

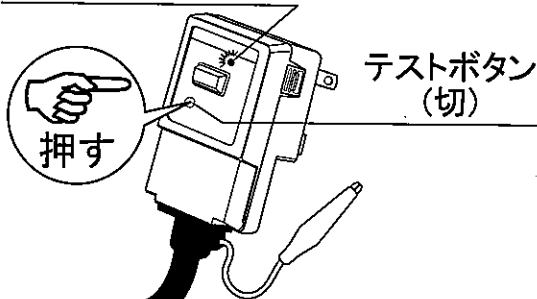
- 水道管、ガス管、電話線及び避雷針等に絶対にアースを接続しないで下さい。爆発・感電の恐れがあります。(屋外でアース棒を使用する場合)
- アース工事は必ずプラグを電源コンセントから抜いて行って下さい。感電の恐れがあります。
- アース工事・アース線の確認は、必ず電気工事士が行って下さい。感電の恐れがあります。

- ③ 漏電遮断器動作確認(SMB-20のみ)

**注意**

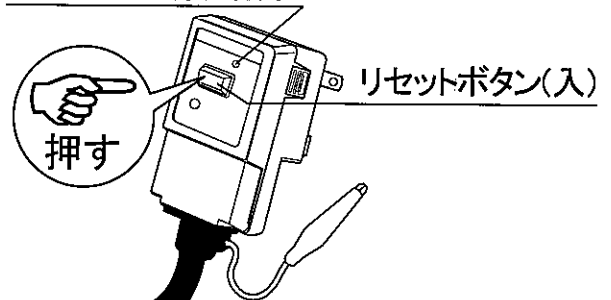
漏電遮断器は月に1回程度動作確認テストを行って下さい。  
 (SM-525・625/SM-525X・625X/SM-525H・625Hには漏電遮断器はついておりません。)

漏電表示(赤)点灯



(1)プラグをコンセントに差し込み漏電遮断器のテストボタン(切)を押して下さい。漏電表示灯が点灯すれば正常です。

漏電表示(赤)消灯



(2)リセットボタン(入)を押すと漏電表示灯が消え、ご使用できます。

**注意**

漏電遮断器は、防水仕様ではありません。水がかからないようにして下さい。

## ご使用になる前に

4. 延長コードをご使用になる場合は、下記仕様のコードをご使用下さい。

右記より細いコードを使用されますと、電圧降下による故障、異常発熱等が発生します。  
できるだけ、太いコードをご使用下さい。

延長コード太さ	長さ
0.75mm <sup>2</sup>	20mまで
1.25mm <sup>2</sup>	40mまで

5. スイッチは付いておりませんので、必要に応じて市販のスイッチをコンセントの先に取付けて下さい。(定格125V/20A以上のスイッチを使用して下さい。)



**注意**

コンセント接続部は、絶対に水に濡らさないようにして下さい。

6. ポンプの移動の際は、ハンドル部分を持って下さい。また、設置をする時はロープなどをハンドルに結び付けて設置や引き上げを行って下さい。



**注意**

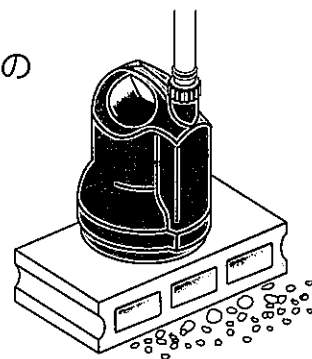
電源コードやホースを持って行くと、断線やホース抜けが発生します。

7. ポンプの設置は、水が一番集まりやすい場所に設置して下さい。  
また、設置する地盤が軟弱な時は、ポンプが沈下しないようにポンプの底に木板やブロック等を敷いて下さい。



**注意**

スラリー、土砂等の異物を多量に含んだ水を揚水するとポンプ寿命を縮めますので注意して下さい。(SM-525X・625Xは水分が90%以上の泥水に使用することができます。)



8. 発電機を使用する時は、ポンプの消費電力の3～5倍の容量をもった発電機を使用して下さい。  
起動時に定格の3倍程度の電流が流れるので、正常に作動しない場合がある為です。




**注意**

発電機取扱説明書を十分お読みの上、正しく使用して下さい。

9. このポンプは循環用の24時間連続運転には使用できません。  
 1日に8時間以内の運転設定としています。  
 24時間連続運転を行いますと、ポンプ部とモーター部とのシール部分の  
 摩擦・劣化が進行しやすく、故障の原因となります。

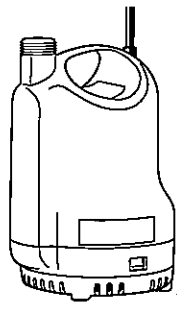
## ② 運転水位について

1. 本製品は水中ポンプです。水位は本体全水没を推奨します。

 <b>注意</b>	ポンプを空気中で運転しないで 下さい。故障の原因になります。
---	-----------------------------------



2. 水位が本体の1/3以下になると、ポンプの吸引力により  
 水面に「渦」が発生し、空気も同時に吸い込むことがあります。



残水水位……ポンプを使用した後に残る水位

	SMB-20	SM-525 625	SM-525X 625X	SM-525H 625H
残水水位	1.6cm	2.4cm		

※あくまで目安です。使用環境などで変化することがあります。

### ③ 保護装置(サーマルプロテクター)について

ポンプ内部にはモーターの保護の為、サーマルプロテクターが内蔵されています。何らかの原因で過負荷運転となり、モーターの温度が上昇した場合、自動的に停止しモーターの保護をします。(自動停止後にモーター内の温度が下がれば、自動復帰します。)このような状態が続いたまま運転を続けられますと、故障の原因となりますので、下記の点について点検をお願いします。点検の際は必ず電源プラグを電源から抜いて下さい。

- ・ インペラに異物が入ってロックしている。(P.16「保守・点検」参照)
- ・ 電源電圧が低下している。  
(本体に記載されている以外の延長コードを使用したり容量の小さい発電機を使用しますと電源電圧が低下します。P.9・10「ご使用になる前に」参照)
- ・ 比重の大きい液体、または粘度の高い液体を使用している。
- ・ 長時間の空気中運転(空運転)。

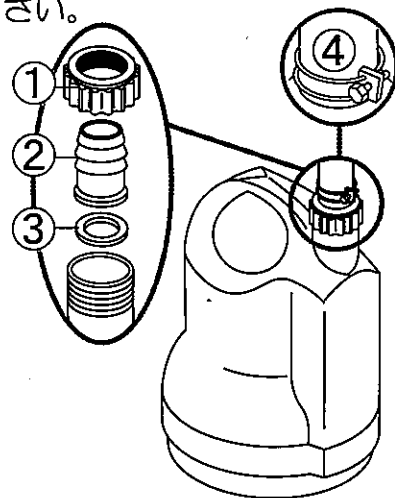
<b>⚠ 注意</b>	ヘドロ状の液体には使用しないで下さい。 (SM-525・625Xは90%以上の泥水に使用できます。)
-------------	---

### ④ ホースの取り付け方法

ホースの取り付けは製品付属の部品をご使用の上、確実に行って下さい。

- 竹の子ニップルを用いる場合  
(竹の子ニップル・ホースバンドはホースに合うものをご使用下さい。)

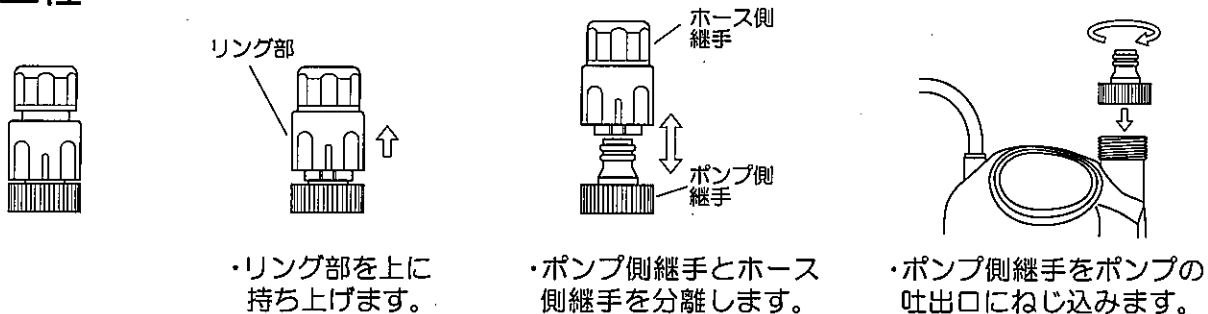
- ①カップリングに
- ②竹の子ニップルを入れてから
- ③カップリングパッキンを入れ、吐出口にねじ込んで下さい。
- ④ホースバンドでホースをしっかりと取り付けて下さい。



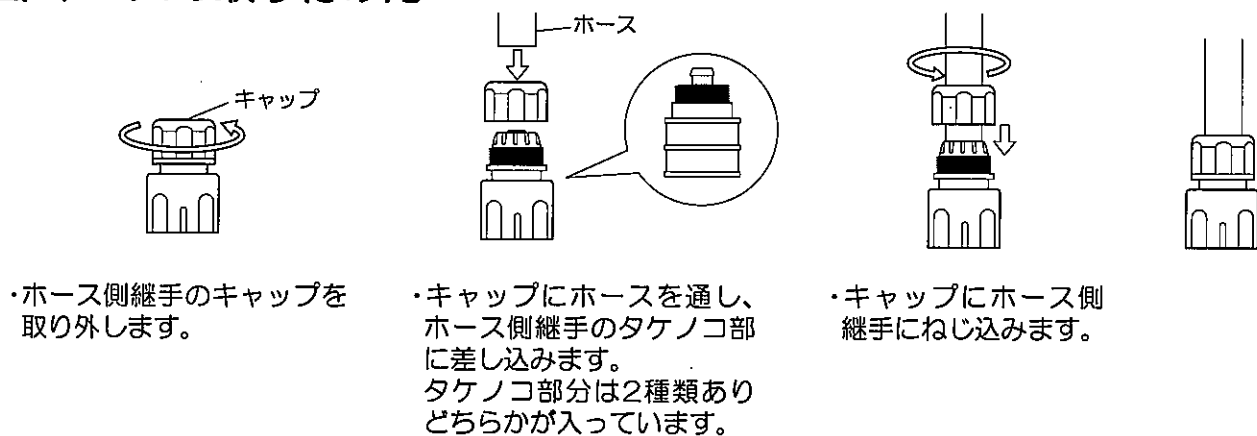
<b>⚠ 注意</b>	①から③の取り付け順を誤ると水漏れの原因となります。 ご注意ください。
-------------	--

- ワンタッチカップリングを用いる場合(φ15mmのホース専用です)  
以下の手順で取り付けて下さい。

### 1. 前工程



### 2. ホースの取り付け方



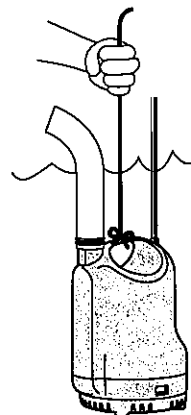
### 3. 使用方法



# 使用方法

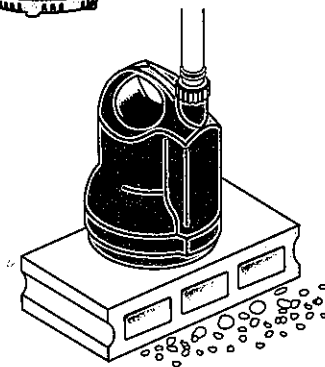
1. ポンプを水中に沈めて下さい。

電源コードやホースをもって行くと、断線やホース抜けが発生します。ポンプのハンドルにロープなどを結び付け、ゆっくりと水中に入れて下さい。  
(本体の3分の1以上の水深を推奨します。  
P.10「運転水位について」参照。)



2. 水が一番貯まりやすく安定した場所へ垂直に設置して下さい。

泥土や砂地の場所でのご使用は、ポンプ下にブロックや木片を置き水底から離して下さい。

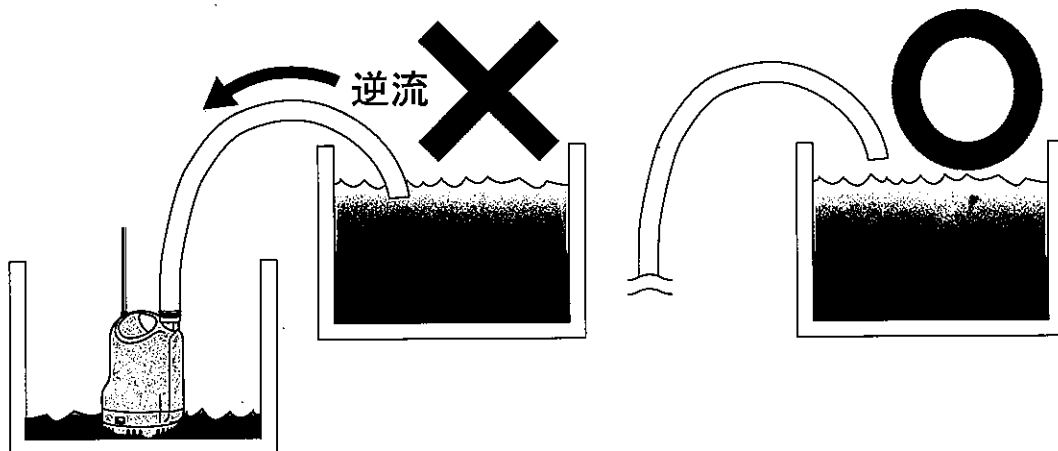


3. 吐出ホースの先端が水に入らないようにして下さい。

ポンプ停止時に、ホースの先端が水面より高い位の場合、サイフォンの作用で水が逆流します。

## ⚠ 注意

吐出ホースの先端が水面よりも低い場所にある場合、ポンプ停止時にサイホン現象により水が流出します。ポンプ停止時にはホースを水面より高い位置に置いて下さい。

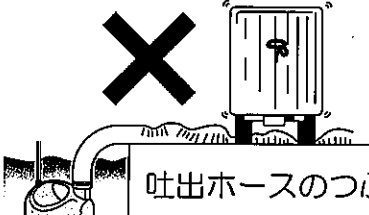
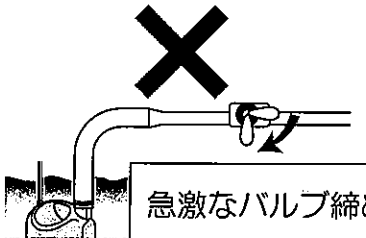


4. 電源プラグをコンセントに差し込んで下さい。

5. ポンプ運転中は空運転させないように水位に注意して下さい。  
水が出なくなりましたら速やかにポンプを停止させて下さい。

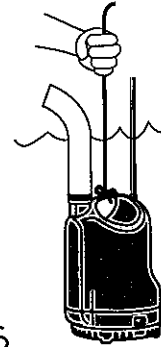
<p><b>⚠ 注意</b></p>	<p>このポンプは1日約8時間の運転設定としており、累計約3000時間使用できますが、24時間連続運転には使用できません。シール部分の劣化が進み、早期故障の原因となります。</p>
--------------------	--

<p><b>⚠ 注意</b></p>	<p>市販のシャワーノズルなどもご使用になれますが、先端を完全に締め切るのは5分以内にして下さい。</p>
--------------------	---

<p><b>⚠ 注意</b></p>	<p><u>ウォーターハンマー現象にご注意下さい。</u> ポンプ運転中に吐出ホースを踏んだり、吐出側のバルブを急激に締め切ったりすると、瞬間的に大きな圧力がポンプケース内にかかります。これはウォーターハンマー現象と呼ばれ、ポンプ破損の原因となりますので、ご注意ください。</p> <div style="display: flex; justify-content: space-around; align-items: center;"> <div style="text-align: center;">  <p>吐出ホースのつぶれ</p> </div> <div style="text-align: center;">  <p>急激なバルブ締め切り</p> </div> </div>
--------------------	--

## 使用後の注意

1. 使用後は必ず電源プラグをコンセントから抜いて、ポンプを水中から引き上げて下さい。  
絶縁劣化による感電や漏電の原因になります。
2. 長期間保管される時は、きれいな水の中で運転して内部洗浄を十分に行った上で内部を完全に乾燥させてから保管するようにして下さい。

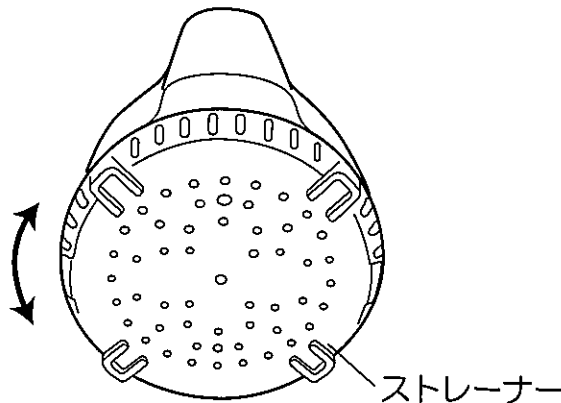




# 保守・点検

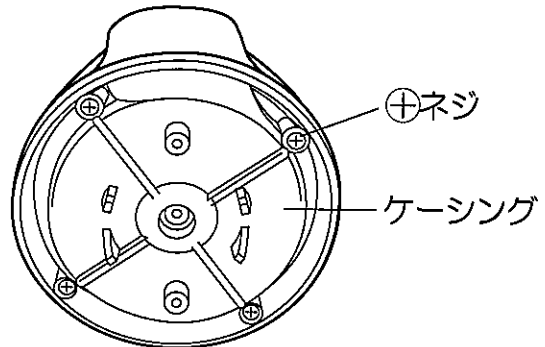
ストレーナーやインペラにゴミがつまると吐出量の低下やポンプ寿命に影響を及ぼします。

必ず電源プラグをコンセントから抜き定期的に以下の点検を行って下さい。



ストレーナー

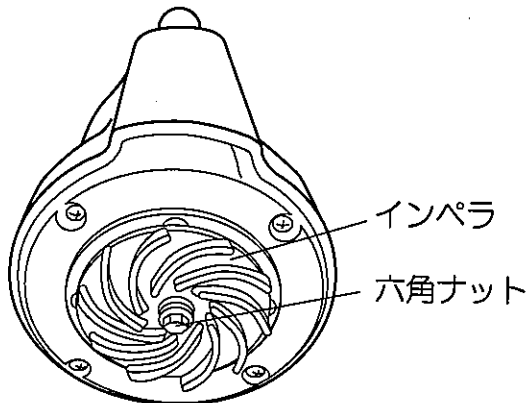
①ストレーナーを回して外します。



⊕ネジ

ケーシング

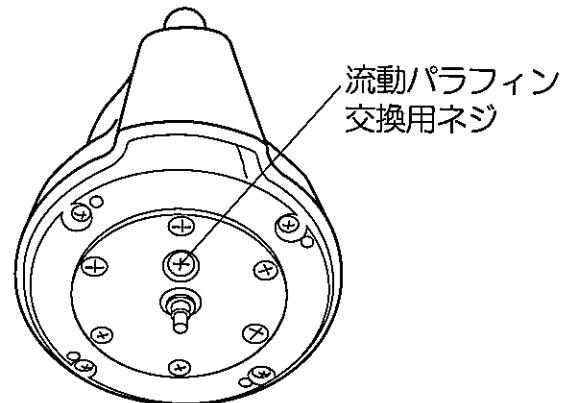
②ケーシング下部の⊕ネジを外します。  
※SMB-20は六角穴付ボルト



インペラ

六角ナット

③インペラを手で持ってシャフトに付いている六角ナット(M6)を外します。(ナットを外すと、歯付き座金と平座金を外れます。)  
※525H・625Hはインペラの形状が異なります。



流動パラフィン  
交換用ネジ

④インペラを手前に引いて外して下さい。

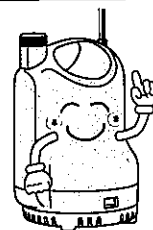
注意:流動パラフィン交換用ネジは油封されていますので、点検修理以外は開けないようにして下さい。

<p><b>⚠ 注意</b></p>	<p>ストレーナー、ケーシング、インペラ及びモーターのシャフト付近をきれいに水洗いして下さい。組立の際には、各パッキンや平座金等忘れずに分解と逆の手順で行って下さい。</p>
<p><b>⚠ 注意</b></p>	<p>軸封部は流動パラフィンにより油封されています。点検修理の際には、同様に流動パラフィンの交換をおすすめします。修理先にご依頼下さい。 エッソクリストールNo.70または同等品 SMB-20:20cc SM-□25・□25H・□25X:35cc</p>
<p><b>⚠ 注意</b></p>	<p>上記以外の分解は絶対に行わないで下さい。</p>

# 故障と処置

ちょっとお調べ下さい!!

修理をご依頼される前に、いま一度お調べ下さい。



症状	考えられる原因	処置	
ポンプが回らない	電源が入っていない	電源を入れる	
	電源は入っている	電源コードの断線、もしくは接触不良	点検・修理
		電圧の低下	延長コードの確認
		漏電表示灯の点灯	リセットボタンを押しても点灯する場合は販売店にて修理
		異物混入によるインペラのロック	ストレーナー・ケーシングを取り外し清掃
		シール部分の摩耗によるモーター内への浸水	販売店にて修理
ポンプが運転中に停止する	安全装置が働いている(サーマルプロテクター)	配管・ポンプを再点検し過負荷の除去	
	異物混入によるインペラのロック	ストレーナー・ケーシングを取り外し清掃	
	空気を吸い込んでいる	水位を上げる	
	水温の上昇	水温を下げる	
	周波数、電圧が適切でない	銘板を確認	
ポンプ性能の低下	ホース内のつまり、曲がりによる損失	ホース内の洗浄、曲がりを少なくする	
	インペラの摩耗	インペラの交換	
	ポンプ内のつまり	ポンプ内の清掃	
	ホース径が小さい、ホースが長い	ホース径を太くし、長さを短くする	

## ⚠ 注意

ご自分で分解・修理は絶対にしないで下さい。  
点検・修理は販売店または最寄りの弊社サービス工場へご依頼下さい。

## ⚠ 注意

市販のシャワーノズルなどもご使用になれますが、先端を完全に締め切るのは5分以内にして下さい。



持込修理

## 保証書

機種	水中ポンプ SM・SMBシリーズ	※このデータは内容確認用であり、印刷に使用するデータではありません。 印刷は必ずAIデータを使用してください。	※お買い上げ年月日 年 月 日
保証期間	お買い上げより1年間。但し、1年以内でも累計使用時間3000時間を超えるものは除く。	※印刷は必ずAIデータを使用してください。	住所 氏名
お名前	※このデータは内容確認用であり、印刷に使用するデータではありません。 印刷は必ずAIデータを使用してください。	※印刷は必ずAIデータを使用してください。	氏名
お住所	※このデータは内容確認用であり、印刷に使用するデータではありません。 印刷は必ずAIデータを使用してください。	※印刷は必ずAIデータを使用してください。	住所 氏名
電話番号	電話番号 ( ) ( ) ( )	※印刷は必ずAIデータを使用してください。	電話番号 ( ) ( ) ( )

※に記入のない場合は無効になりますので必ずご確認ください。

この保証書は本書に明記した期間、条件のもとにおいて、下記記載内容で無料修理をお約束するものです。保証期間経過後の修理等について、ご不明の場合は、販売店にお問い合わせ下さい。

株式会社 **工進**

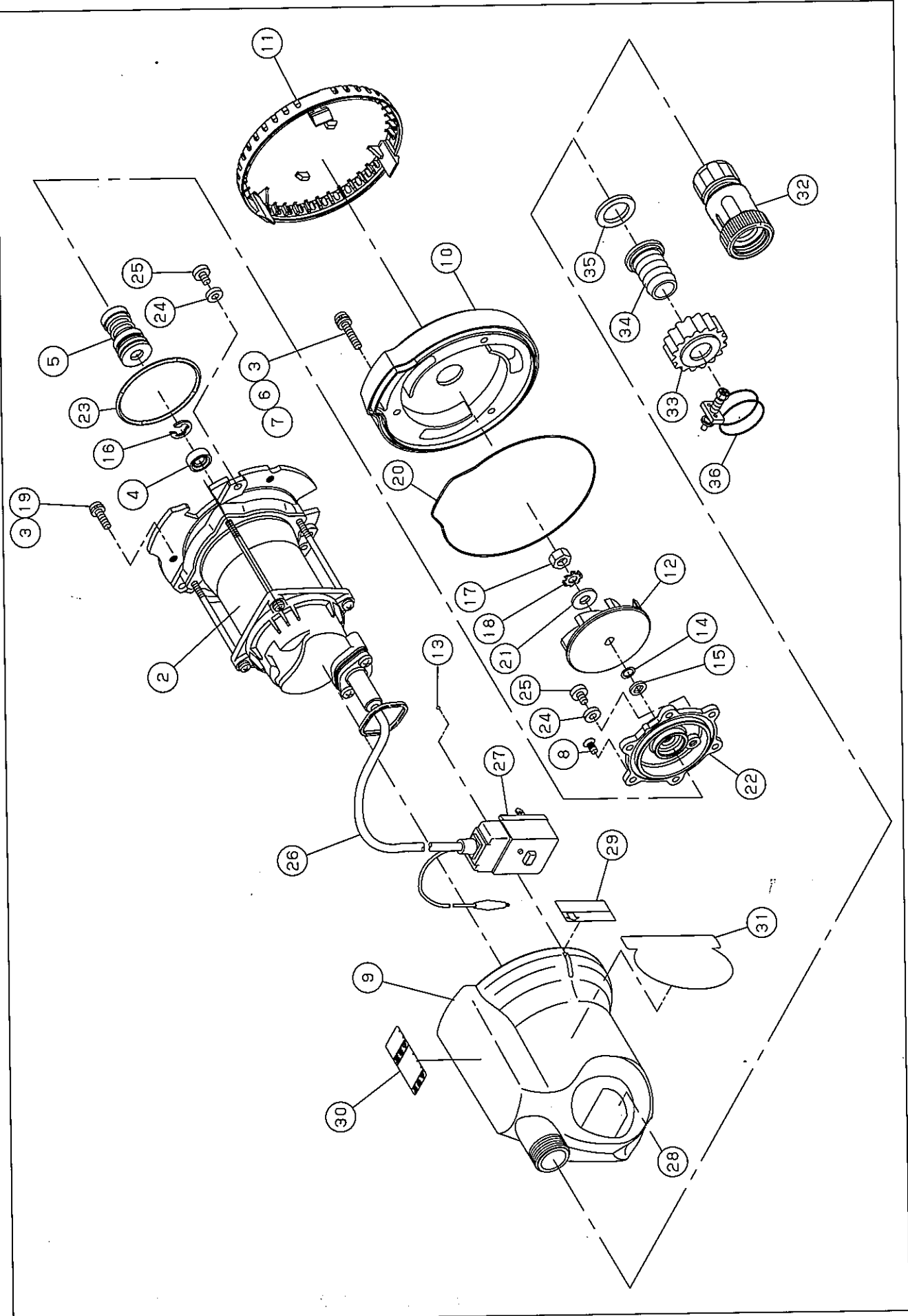
京都府長岡京市神足上八ノ坪12

保証期間内に取扱説明書、本体貼付ラベル等の注意書きにしたがった正常なご使用状態で故障した場合には、本記載内容に基づき無料修理いたします。お買い上げ日から保証期間内に故障した場合は、商品と本書をお持ちいただきお買い上げ販売店に修理をご依頼下さい。

- 保証期間内でも次のような場合は有料修理となります。
  - (イ) 使用上の誤り、または改造や不当な修理による故障または損傷。
  - (ロ) お買い上げ後の落下、運送等による故障または損傷。
  - (ハ) 火災・地震・水害・落雷・その他天災地変、公害等による故障または損傷。
  - (ニ) 家庭用以外(例えば業務用等)に使用された場合の故障または損傷。
  - (ホ) 本書のご提示がない場合。
  - (ヘ) 本書にお買い上げ年月日、お客様名、販売店名の記入のない場合、あるいは字句を書き換えられた場合。
  - (ト) 消耗品は有料修理となります。  
(メカニカルシール・Oリング・カップリング・竹の子ニップル・ワンタッチカップリング・オイルシール・インペラ・潤滑油・各種パッキン・ホースバンド)
  - (チ) 車両、船舶等に搭載された場合に生ずる故障または損傷。
- 本書は再発行いたしませんので大切に保管して下さい。
- この商品は持込修理に限らせていただきます。出張修理はいたしません。
- 本書は日本国内についてのみ有効です。

修理メモ

# パーツリスト



SMB-20

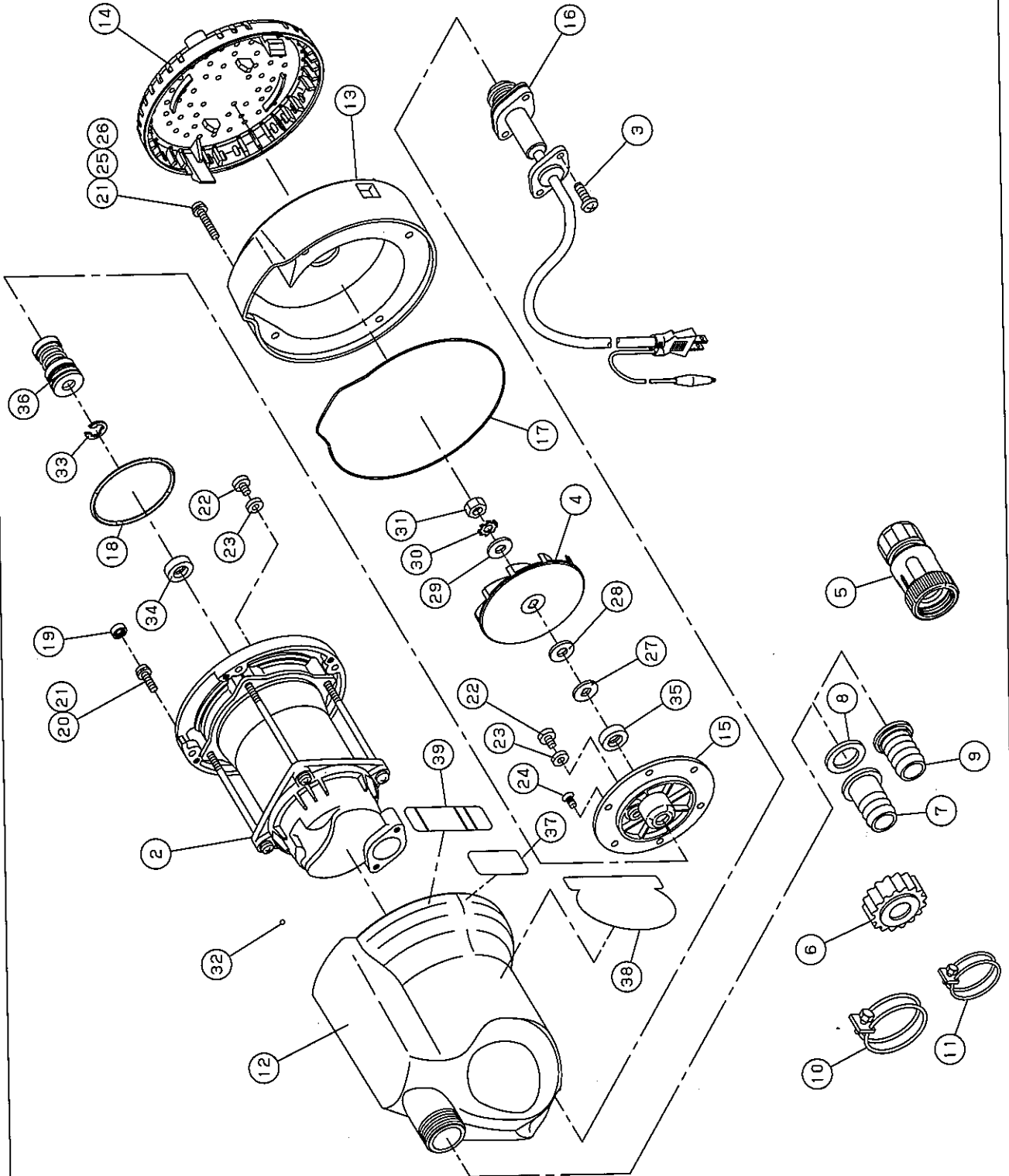
# SMB-20-AAA-2(034867906) 部品表

No.	部品コード	品名	個数	規格・材質	備考	単価
1	039038301	流動パラフィン(使用量:20cc)	1	1ピン:100cc入り		300
2	034818402	SMB-20 48W モーターグミ	1			10,700
3	843805005	パネ座金	8	SUS	φ5	100
4	893555008	オイルシール	1	SC.8.18.7 NBR		150
5	034001204	SM-20 メカニカルシール	1	EA-560-8-1		1100
6	754905027	十字穴付六角ボルト(組込なし)	3	SUS	M5×40	100
7	846005005	平座金	3	SUS	小形丸 φ5	100
8	703905075	十字穴付ネジ小ネジ	6	SUS	M4×10	100
9	034127101	SMB-20 アウトカバー(新)	1	ABS	緑	1,360
10	034125505	SMB-20-1 ケーシング	1	ABS	緑	930
11	034116403	SMB-20 ストレーナー	1	ABS	緑	400
12	034126402	SMB-20-1 インペラ	1	ABS+GF	黒	500
13	034026501	SM-25 ボール	1	SUS		100
14	014025103	FS-2010S インペラ調整ワッシャー	2	BS		100
15	034115801	SM-25H インペラワッシャー	1	SUS		150
16	888705006	E形止め輪	1	SUS	6	100
17	034127501	Uナット	1	3種 SUS	M6	300
18	845205006	蕾付き座金 A	1	SUS 内歯	φ6	100
19	718505059	十字穴付タッピングネジ	5	SUS	5×35	100
20	034117201	SMB-20 ケーシングバックギン	1	CR		400
21	034115202	丸型平座金	1	SUS	φ6×φ16×12	100
22	034125405	SMB-20-1 メカボックス	1	PBT+GF	黒	600
23	889955060	Oリング	1	G60 NBR		100
24	034014202	SM シールリング	2	NBR		100
25	034015301	SM バインド小ネジ	2	SUS	M6×8	100
26	034068802	SM-20 ブレーカー用電源コード	1	一体ブッシュ		3600
27	034068504	漏電保護プラグ(ラベル色緑)	1	KD-L2115PB		4000
28	034121204	SMB-20-AAA-2 ラベル	1			100
29	034120802	SMB-20 エアロックラベル	1	PVC+PP		100

※流動パラフィンの使用量は20ccです。ご注文は100cc単位(300円)となります。

価格には送料・消費税は含んでいません。価格は2007年2月現在のものですので、変更される場合があります。

# パーツリスト



SM-525/625

SM-525-AAA-2(034868006)/SM-625-AAA-2(034868106) 部品表

No.	部品コード	品名	個数	規格・材質	備考	単価
1	039038301	流動パラフィン(使用量:35cc)	1	1ピン:100cc入り		300
2	034818901	SM-25H モーター	1	150W モーター		11,900
3	703305139	十字穴付ナベ小ネジ平先	2	M5×18 SUS		100
4	034116903	SM-25 50Hz インペラ	1	ABS+G20%	黒	500
	034116003	SM-25 60Hz インペラ	1			
5	034087502	SM-25 ワンタッチカップリング	1			980
6	034078102	SM-25 カップリング	1	ABS	黒	150
7	034078202	SM-25 竹の子ニップル	1	ABS	黒	100
8	034006501	SM-25 カップリングパッキン	1	CR		100
9	034078302	SM-25 25×20竹の子ニップル	1	ABS	黒	100
10	940019032	ホースバンド	1		φ32	100
11	940019026	ホースバンド	1		φ26	100
12	034127301	SM-25 アウトカバー(新)	1	ABS	緑	1,650
13	034115903	SM-25 ケーシング	1	ABS	緑	1,000
14	034121902	SM-25 ストレーナー	1	ABS	緑	510
15	034130101	SM-25H メカボックス	1	POM+G20%	黒	600
16	034023201	SM-25 電源コード	1	VC10.75-3C 4m		4,700
17	034113001	SM-25H ケーシングパッキン	1	CR		350
18	889955065	Oリング	1	G65 NBR		100
19	034121301	SM-25 ネジキャップ	6	NBR		100
20	718505071	十字穴付タッピングネジ	6	2種 SUS	5×55	100
21	843805005	バネ座金	10	SUS	φ5	100
22	034015301	SM バインド小ネジ	2	SUS	M6×8	100
23	034014202	SM シールリング	2	NBR		100
24	034129701	十字穴付サラ小ネジ(平先)	6	SUS	M5×10	100
25	703305107	十字穴付ナベ小ネジ(平先)	4	SUS	M5×35	100
26	846005005	平座金	4	SUS	小形丸 φ5	100
27	034115801	SM-25H インペラワッシャー	1	SUS		150
28	014025103	FS-2010S インペラ調整ワッシャー	2	BS		100

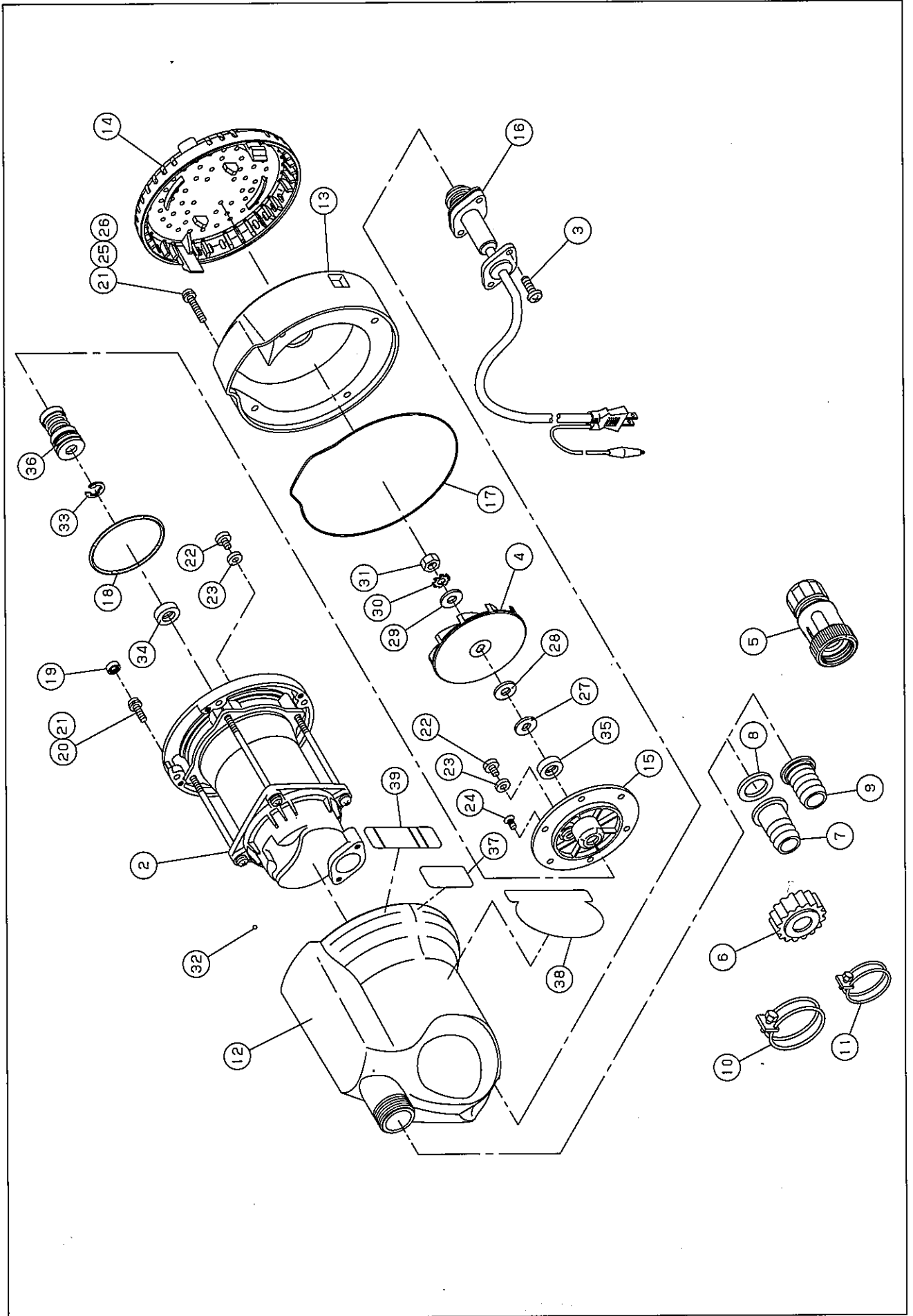
  

No.	部品コード	品名	個数	規格・材質	備考	単価
29	034115201	丸型平座金	1	SUS	φ6×φ16×12	100
30	845205006	横付き座金 A	1	SUS	φ6	100
31	839605006	Uナット	1	並目 SUS	M6	100
32	034026501	SM-25 ボール	1	SUS		100
33	888705006	E型止メ輪	1	SUS		100
34	893555008	オイルシール	1	NBR	SC.8.18.7	150
35	894255036	オイルシール	1	TCV8×18×7NBR	スプリングSUS	250
36	034001204	メカニカルシール	1	EA560-8-1		1,100
37	034117704	SM-525-AAA-2 ラベル	1	PVC+PP		100
	034117804	SM-625-AAA-2 ラベル	1			
38	034120102	SM-525 POPラベル	1	PVC+PP		100
	034120202	SM-625 POPラベル	1			
39	034121402	SM-25 警告ラベル	1	PVC+PP		100
	034105201	SM-325 コンデンサ	1	14μF		1,500

※流動パラフィンの使用量は35ccです。ご注文は100cc単位(300円)となります。

価格には送料・消費税は含んでいません。価格は2007年2月現在のものですので、変更される場合があります。

# パーツリスト



SM-525X/625X



SM-525X-AAA-2(034868208)/SM-625X-AAA-2(034868308) 部品表

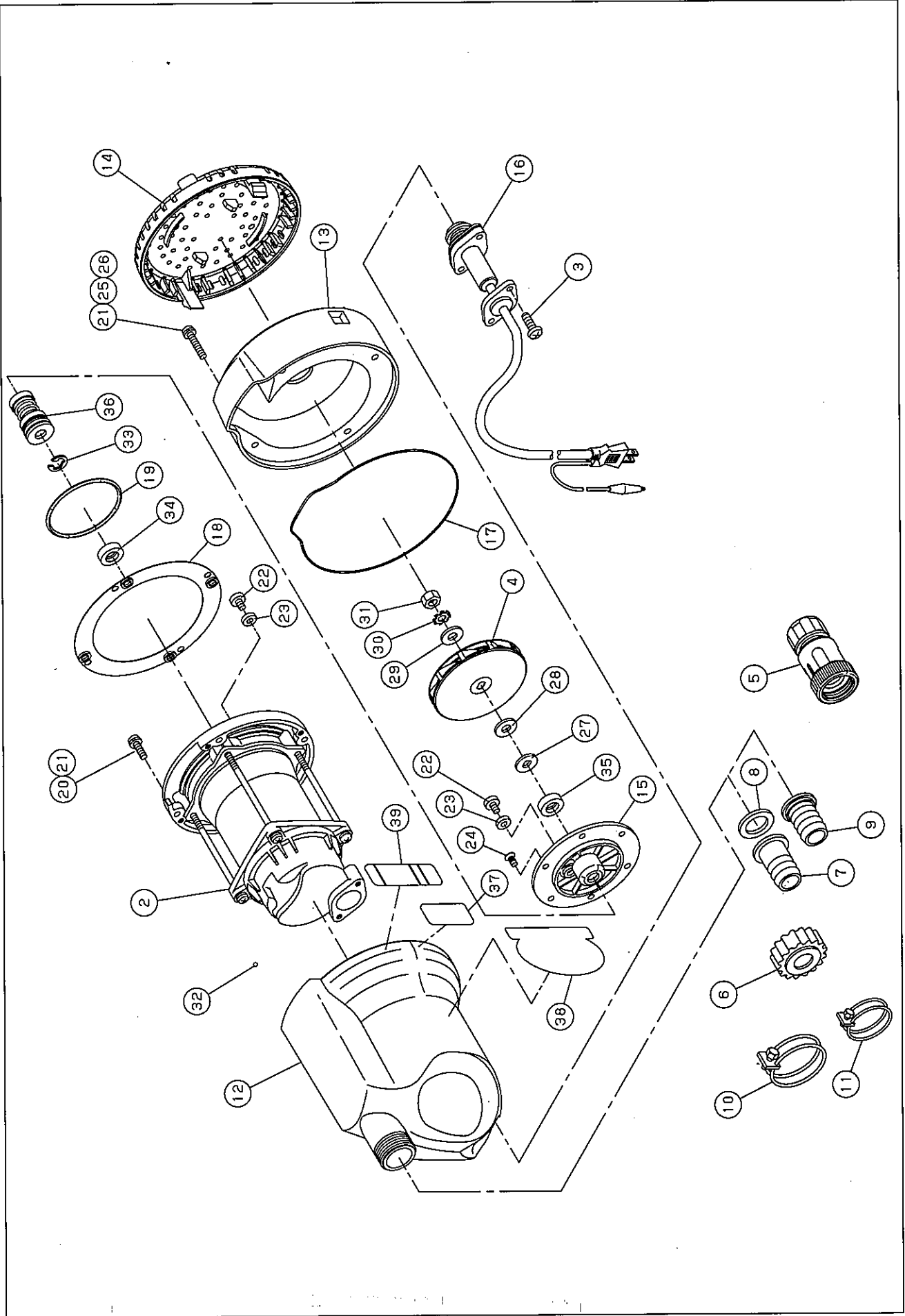
No.	部品コード	品名	個数	規格・材質	備考	単価
1	039038301	流動パラフィン(使用量:35cc)	1	1ピン:100cc入り		300
2	034818901	SM-25H モータークミ	1	150Wモーター		11,900
3	703305139	十字穴付ナベ小ネジ平先	2	M5×18 SUS		100
4	034116903	SM-25 50Hz インペラ	1	ABS+G20%	黒	500
	034116003	SM-25 60Hz インペラ				
5	034087502	SM-25 ワンタッチカップリング	1			980
6	034078102	SM-25 カップリング	1	ABS	黒	150
7	034078202	SM-25 竹の子ニップル	1	ABS	黒	100
8	034006501	SM-25 カップリングパッキン	1	CR		100
9	034078302	SM-25 25×20竹の子ニップル	1	ABS	黒	100
10	940019032	ホースバンド	1		φ32	100
11	940019026	ホースバンド	1		φ26	100
12	034127301	SM-25 アウトカバー(新)	1	ABS	緑	1,650
13	034115903	SM-25 ケーシング	1	ABS	緑	1,000
14	034121902	SM-25 ストローナー	1	ABS	緑	510
15	034130101	SM-25H メカボックス	1	POM+G20%	黒	600
16	034023201	SM-25 電源コード	1	VCT0.75-3C 4m		4,700
17	034113001	SM-25H ケーシングパッキン	1	CR		350
18	889955065	Oリング	1	NBR	G65	100
19	034121301	SM-25 ネジキャップ	6	NBR		100
20	718505071	十字穴付タッピングネジ	6	2種 SUS	5×55	100
21	843805005	ハネ座金	10	SUS	φ5	100
22	034015301	SM バンド小ネジ	2	SUS	M6×8	100
23	034014202	SM シールリング	2	NBR		100
24	034129701	十字穴付サラ小ネジ(平先)	6	SUS	M5×10	100
25	703305107	十字穴付ナベ小ネジ(平先)	4	SUS	M5×35	100
26	846005005	平座金	4	SUS	小形丸 φ5	100
27	034115801	SM-25H インペラブッシュ	1	SUS		150
28	014025103	FS-2010S インペラ調整アジャスター	2	BS		100

No.	部品コード	品名	個数	規格・材質	備考	単価
29	034115201	丸型平座金	1	SUS	φ6×φ18×12	100
30	845205006	歯付き座金 A	1	SUS 内歯	φ6	100
31	839605006	Uナット	1	並目 SUS	M6	100
32	034026501	SM-25 ボール	1	SUS		100
33	888705006	E形止メ輪	1	SUS		100
34	893555008	オイルシール	1	NBR	SC.8.18.7	150
35	894255036	オイルシール	1	TCV8×18×7 NBR	スクラングSUS	250
36	034071602	SM-25 SIC メカニカルシール	1	EA560-008-SIC		5,670
37	034117904	SM-525X-AAA-2 ラベル	1	PVC+PP		100
	034118004	SM-625X-AAA-2 ラベル				
38	034122002	SM-525X POPラベル	1	PVC+PP		100
	034122102	SM-625X POPラベル				
39	034121402	SM-25 警告ラベル	1	PVC+PP		100
	034105201	SM-325 コンデンサ	1	14μF		1,500

※流動パラフィンの使用量は35ccです。ご注文は100cc単位(300円)となります。  
 価格には送料・消費税は含んでいません。価格は2007年2月現在のものですので、変更される場合があります。

# パーツリスト



SM-525H/625H

SM-525H-AAA-2(034868406)/SM-625H-AAA-2(034868506) 部品表

No.	部品コード	品名	個数	規格・材質	備考	単価
1	039038301	流動パラフィン(使用量:35cc)	1	1ピン:100cc		300
2	034818901	SM-25H モータークミ	1	150W モーター		11,900
3	703305139	十字穴付ナベ小ネジ平先	2	M5×18 SUS		100
4	034816503	SM-25H 50Hz インペラクミ	1	ABS+G20%	黒	900
	034816603	SM-25H 60Hz インペラクミ				
5	034087502	SM-25 ファンタッチカップリング	1			980
6	034078102	SM-25 カップリング	1	ABS	黒	150
7	034078202	SM-25 竹の子ニップル	1	ABS	黒	100
8	034006501	SM-25 カップリングパッキン	1	CR		100
9	034078302	SM-25 25×20竹の子ニップル	1	ABS	黒	100
10	940019032	ホースバンド	1		φ32	100
11	940019026	ホースバンド	1		φ26	100
12	034129401	SM-25H アトカバ(新)	1	ABS	アイボリー	1,650
13	034112202	SM-25H ケーシング	1	ABS	アイボリー	1,000
14	034112302	SM-25H ストレーナー	1	ABS	ブルー	510
15	034130101	SM-25H メカボックス	1	POM+G20%	黒	600
16	034023201	SM-25 電源コード	1	VCT0.75-3C 4m		4,700
17	034113001	SM-25H ケーシングパッキン	1	CR		350
18	034129301	SM-25H ブラケットパッキン(新)	1	CR		500
19	889955065	リング	1	NBR	G65	100
20	718505071	十字穴付タッピングネジ	6	2種 SUS	5×55	100
21	843805005	パネ盛金	10	SUS	φ5	100
22	034015301	SM バインド小ネジ	2	SUS	M6×8	100
23	034014202	SM シールリング	2	NBR		100
24	034129701	十字穴付サラ小ネジ(平先)	6	SUS	M5×10	100
25	703305107	十字穴付ナベ小ネジ(平先)	4	SUS	M5×35	100
26	846005005	平盛金	4	SUS	小形丸 φ5	100
27	034115801	SM-25H インペラワッシャ	1	SUS		150
28	014025103	FS-2010S インペラ調整ワッシャ	2	BS		100

No.	部品コード	品名	個数	規格・材質	備考	単価
29	034115201	丸型平盛金	1	SUS	φ6×φ16×12	100
30	845205006	歯付き盛金 A	1	SUS 内歯	φ6	100
31	839605006	Uナット	1	並目 SUS	M6	100
32	034026501	SM-25 ボール	1	SUS		100
33	888705006	E型止メ輪	1	SUS		100
34	893555008	オイルシール	1	NBR	SC.8.18.7	150
35	894255036	オイルシール	1	TCV8×18×7NBR	スフリング SUS	250
36	034001204	メカニカルシール	1	EA560-8-1		1,100
37	034114105	SM-525H-AAA-2 ラベル	1	PVC+PP		200
	034114205	SM-625H-AAA-2 ラベル				
38	034115102	SM-25H POPラベル	1	PVC+PP		100
39	034115302	SM-25H 警告ラベル	1	PVC+PP		100
	034105201	SM-325 コンデンサ	1	14μF		1,500

※流動パラフィンの使用量は35ccです。ご注文は100cc単位(300円)となります。  
 価格には送料・消費税は含んでいません。価格は2007年2月現在のものですので、変更される場合があります。

**製品の修理・パーツについては、  
お買い上げの販売店にご相談下さい。**

●資料請求は、弊社支店へお問い合わせ下さい。

【北海道・東北地区】

東北支店: TEL.022(232)1441

【信越・関東地区】

関東支店: TEL.048(653)3521

【中部・北陸・関西・四国・中国地区】

関西支店: TEL.075(954)6116

【九州地区】

九州支店: TEL.092(475)3090



ORIENTAL KOSHIN

株式  
会社 **工進**

<http://www.koshin-ltd.co.jp>

〒617-8511 京都府長岡京市神足上八ノ坪12