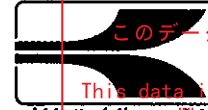


这个文件只用于内容确认，不能用于印刷。
印刷是请一定使用AI文件。



このデータは内容確認用であり、印刷に使用するデータではありません。
印刷は必ずAIデータを使用してください。

This data is for viewing the contents, not the data be used for printing.
When you make a print, please use the AI data always.

オリエンタル コーポレーション 高性能モーター式水中汚水ポンプ

ポンプター

〈PSK-A 型〉

取扱説明書

- このたびは、当社製品モーター式水中汚水ポンプをお買い上げ頂き誠に有難うございます。
- この取扱説明書には、正しく安全に御使用いただくための注意事項が記載されています。御使用になる前に必ず本書をお読みになり、使用方法を理解して下さい。（誤った使用方法は事故・怪我の原因となります。）
- 取扱説明書は大切に保管し、何時でも見られるようにしておいて下さい。

目次

安全上の注意.....	1	使用後の注意.....	7
各部の名称と仕様.....	3	保守・点検.....	9
ご使用になる前に.....	4	パーツリスト.....	10~13
自動水中ポンプ取扱注意について.....	6	故障と処理.....	14
使用方法.....	7	アフターサービスについて.....	15



株式会社 **工進**

オリエンタル コーポレーション

株式会社 **工進**

安全上の注意

※ご使用前に、この「安全上の注意」をよくお読みのうえ、正しくお使いください。

※ここに示した注意事項は、製品を安全に正しくお使い頂き、あなたや他の人々への危害や損害を未然に防止するためのものです。

また、安全にご使用いただくために、シンボルマークや標語を次のような内容で使われてあります。

⚠ 危険：この表示はその警告に従わなかった場合、人が死亡又は重傷を負う可能性が高いと考えられる項目に使用します。

⚠ 警告：この表示はその警告に従わなかった場合、人が死亡又は重傷を負う可能性が想定される項目に使用します。

⚠ 注意：この表示はその警告に従わなかった場合、人がけがや火傷を負う可能性が考えられる項目に使用します。


いずれも安全に関する項目ですので、必ず守って下さい。

⚠ 警告


- 修理技術者以外の方は絶対に分解したり、修理・改造はおこなわないで下さい。発火したり、異常動作してけがをすることがあります。
- お手入れの際は必ずポンプの配線ははずして下さい。
又、濡れた手で配線しないで下さい。感電やけがをすることがあります。
- アースを確実に取付、専用の漏電遮断器を設置して下さい。
故障や漏電の時に感電する恐れがあります。アース工事は必ず販売店に依頼して下さい。
- 配線工事は電気設備技術基準や内線規定に従って安全・確実に行って下さい。
誤った配線工事は感電や火災の恐れがあります。
- 発火の恐れあり
定格15A以上のコンセントを単独で使用して下さい。他の器具と併用すると、分岐コンセント部が異常発熱して発火することがあります。
- 使用後は必ず、電源コードの配線ははずしておいて下さい。
- ポンプに幼児・子供が触れないよう、安全な場所で使用して下さい。
- 海水・油・溶剤・薬品・酸性やアルカリ性の液体は使用しないで下さい。
- 人が入っている所へは、ポンプを水中に入れないで下さい。

⚠ 警告

- 修理技術者以外の方は絶対に分解したり、修理・改造はおこなわないで下さい。発火したり、異常動作してけがをすることがあります。
- お手入れの際は必ず電源プラグをコンセントから抜いて下さい。
又、濡れた手で抜き差ししないで下さい。感電やけがをすることがあります。
- アースを確実に取付、専用の漏電遮断器を設置して下さい。
故障や漏電の時に感電する恐れがあります。アース工事は必ず販売店に依頼して下さい。
- 配線工事は電気設備技術基準や内線規定に従って安全・確実に行って下さい。
誤った配線工事は感電や火災の恐れがあります。
- 電源プラグは刃及び刃の取付面にほこりが付着している場合はよくふいて下さい。火災の原因になります。
- 発火の恐れあり
定格15A以上のコンセントを単独で使用して下さい。他の器具と併用すると、分岐コンセント部が以上発熱して発火することがあります。
- 使用後は必ず電源プラグをコンセントから抜いて下さい。
- ポンプに幼児・子供が触れないよう、安全な場所で使用して下さい。
- 海水・油・溶剤・薬品・酸性やアルカリ性の液体は使用しないで下さい。
- 人が入っている所へはポンプを水中に入れないで下さい。

 注意

- 長期間ご使用にならない時は必ず電源プラグをコンセントから抜いて下さい。絶縁劣化による感電や漏電の原因になります。
- 電源コードを傷つけたり、破損したり、加工したり、無理に曲げたり、引っ張ったり、ねじったり、束ねたりしないで下さい。又、重いものを載せたり、挟み込んだりすると、電源コードが破損し、火災・感電の原因となります。
- 空運転（ポンプに水のない状態での運転）はしないで下さい。ポンプの破損の原因になります。
- 電源プラグを抜くときは電源コードを持たずに必ず先端の電源プラグを持って引き抜いて下さい。
- 電源コードや電源プラグが傷んだり、コンセントの差し込みがゆるい時は使用しないで下さい。感電・ショート・発火の原因になります。
- 交流100V以外では使用しないでください。火災・感電の原因になります。
- 本体内部に手を入れないで下さい。感電の恐れがあります。
- 運転中は本体に衝撃を与えないで下さい。感電や漏電・ショートによる火災の恐れがあります。
- 動かなくなったり、異常がある場合は事故防止のため、直ちに電源プラグを抜いて、お買い求めの販売店に点検修理を御来下下さい。
そのまま使用されますと、感電や漏電・ショートによる火災の恐れがあります。
- 運転中に移動させないで下さい。けがの原因になります。
- ポンプ使用液温度は、5℃以上60℃以下の範囲で使用して下さい。範囲外で使用されますとポンプの破損につながります。
- 吐出ホースをポンプに接続する際は、製品付属のカップリング、ホースバンドを使用して下さい。
- この製品は水中ポンプです。必ず水中に入れて使用して下さい。
- ポンプを水中より引き上げる時は電源コードやホースを持って引き上げないで下さい。

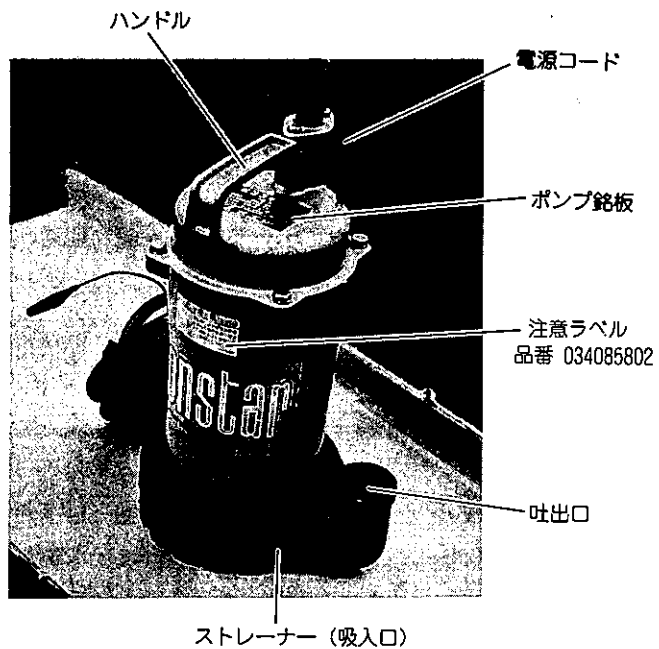
 注意

本取扱説明書で示す重要な安全指示事項は起こりうる全ての状態を表しているものではありません。ポンプの安全性には充分気を配っておりますが、運転する方や保守をする方も安全に充分な注意・配慮をお願いします。

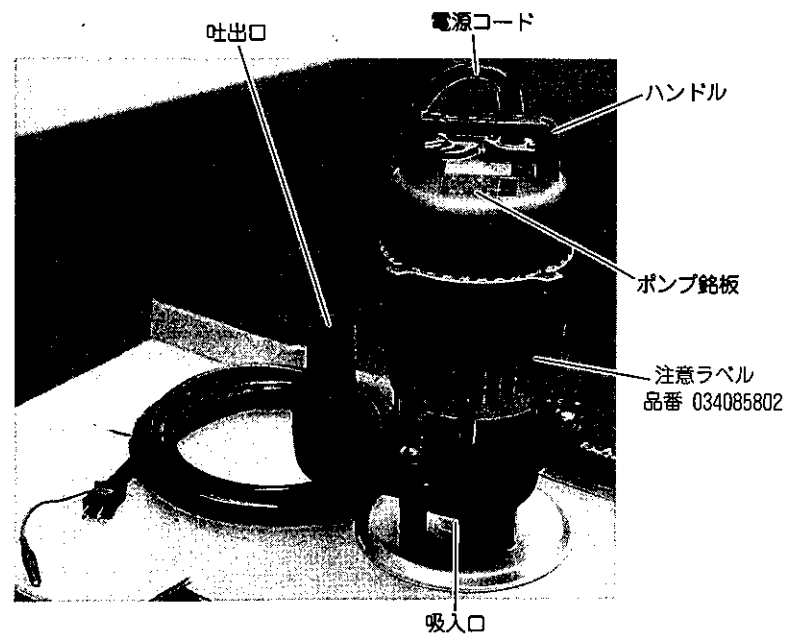
- ラベルのメンテナンス
 - ポンプには、銘板や警告・注意ラベルが貼付されています。銘板や警告・注意ラベルが見えにくくなった場合やはがれた場合にはお買い上げの販売店に注文し、貼りかえてください。

各部の名称と仕様

PSK-53210(A)・63210(A)

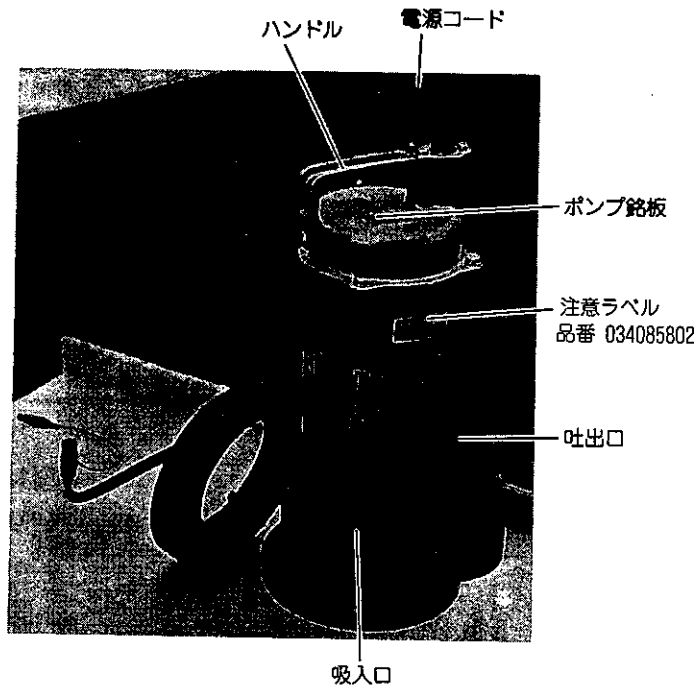


PSK- $\frac{5}{6}$ 4010・ $\frac{5}{6}$ 5010



※ PSK-53210(A), 63210(A) は上記にフロートがつきます。

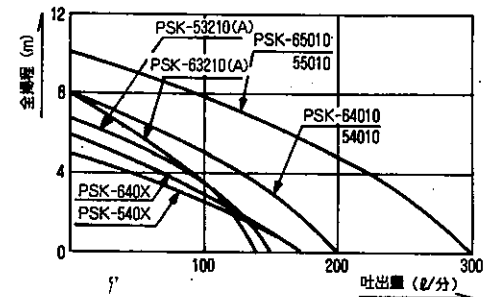
PSK-540X・640X



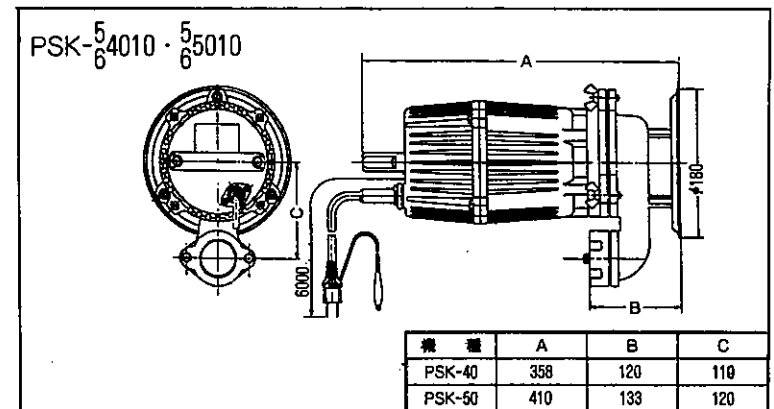
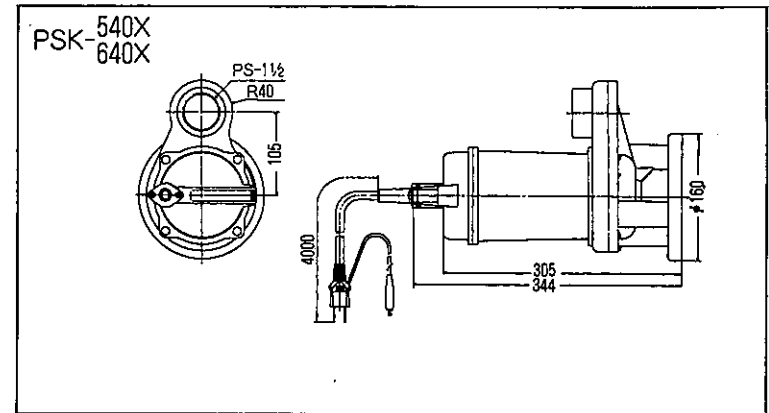
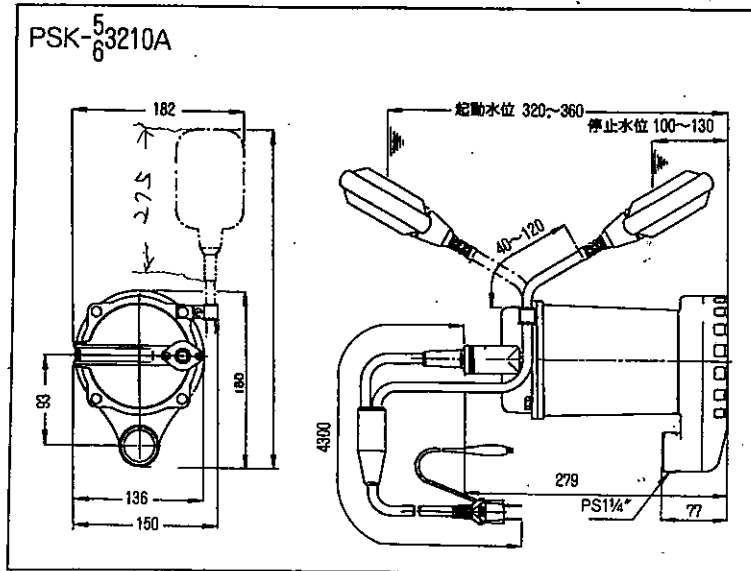
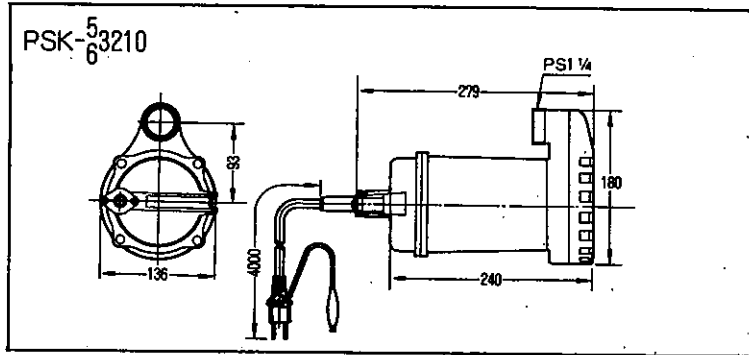
仕 様

機 種 名	PSK-53210(A)	PSK-63210(A)	PSK-640X	PSK-640X
接 続 口 径	32mm		40mm	
全 揚 程	6.5m	8m	5m	6m
最大吐出量	150ℓ/min	140ℓ/min	170ℓ/min	
電 源	100V 50Hz	100V 60Hz	100V 50Hz	100V 60Hz
モーター出力	150W			
定格電流	3.5A	3.1A	3.5A	3.1A
消費電力	305W	301W	305W	301W
回転数	2600rpm	3200rpm	2600rpm	3200rpm
電線コード	VCT 0.75mm ² ×4m			
正味重量	5.5kg		5.4kg	
モーター型式	誘導モーター			
標準付属品	カップリングクミ 25×32 竹ノ子ニップル ホースバンド φ32 ホースバンド φ40 ロープ	1ケ 1ケ 1ケ 1ケ 5m	40 竹ノ子ニップル ホースバンド φ45 ロープ	1ケ 1ケ 5m
機 種 名	PSK-64010	PSK-64010	PSK-65010	PSK-65010
接 続 口 径	40mm		50mm	
全 揚 程	8m		10m	
最大吐出量	200ℓ/min		300ℓ/min	
電 源	100V 50Hz	100V 60Hz	100V 50Hz	100V 60Hz
モーター出力	250W		400W	
定格電流	6.6A	6.5A	8.5A	8.0A
消費電力	554W	565W	714W	696W
回転数	2600rpm	3200rpm	2600rpm	3200rpm
電線コード	VCT 1.25mm ² ×6m			
正味重量	12.3kg		14.6kg	
モーター型式	誘導モーター			
標準付属品	40 竹ノ子ニップル ホースバンド φ45 ロープ	1ケ 1ケ 5m	50 竹ノ子ニップル ホースバンド φ60 ロープ	1ケ 1ケ 5m

性能曲線



外形図



ご使用になる前に

1. ポンプ上部に銘板が貼付されているので、ポンプの型式・口径・周波数・電圧等に間違いはないか確認をして下さい。特に周波数・電圧が異なると、性能の低下・故障の原因になります。
2. ホースを接続する時は、製品付属のカップリングやホースバンドを御使用の上、確実に取付けて下さい。
3. 電源に電源コードを接続する前にアース線（緑色）は必ず接地（アース）して下さい。又、万一の漏電事故を未然に防ぐ為に漏電ブレーカーを取付ける様にして下さい。
4. 延長コードを御使用になる場合は、次の点に注意して下さい。

延長コード太さ	PSK- $\frac{5}{6}$ 3210(A)・ $\frac{5}{6}$ 40X	PSK- $\frac{5}{6}$ 4010・ $\frac{5}{6}$ 5010
0.75mm ²	20m まで	不可
1.25mm ²	40m まで	15m まで
2mm ²	—	25m まで

上記以外のコードを使用されますと、電圧降下の為、過電流が発生し、作動不良・ブレーカーの作動・コードの発熱等が発生します。

⚠ 注意 接続部は絶対に水中に入れないで下さい。

5. ポンプの設置は、水が一番集まりやすい場所に設置して下さい。又、設置する地盤が軟弱な時は、ポンプが沈下しない様にポンプの底に木板やブロック等を敷いて下さい。
6. ポンプの移動の際はハンドルを持って下さい。又、設置をする時は、付属のロープをハンドルに結びつけて設置や引き上げをして下さい。

⚠ 注意 電源コードやホースを持って行なうと、断線やホース抜けが発生します。

7. ポンプ内部にはモーター保護の為、サーマルプロテクターが内臓されています。何らかの原因で過負荷運転となり、モーターの温度が上昇した場合、自動的に停止し、モーターの保護をします。自動停止後にモーター内の温度が下がれば、自動復帰します。このような状態が続いたまま運転を続けられますと、故障の原因となりますので、下記の点について点検をお願いします。点検の際は必ず電源プラグを電源から抜いて下さい。

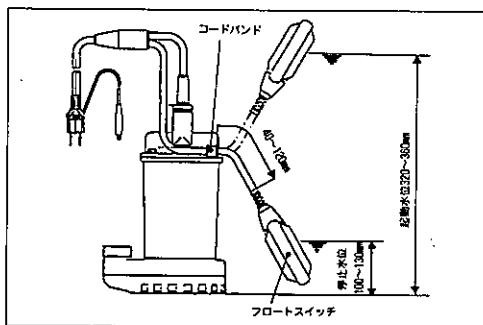
- ・インペラに異物が入ってロックしている。
- ・電源電圧が低下している。（本取説に記載されている以外の延長コードを使用したり、容量の小さい発電機を使用しますと電源電圧が低下します。）
- ・比重の大きい液体又は粘度の高い液体を使用している。
- ・長時間の気中・空運転。（本製品は水中ポンプです。モーターの保護を含めて、ポンプを水没させて使用する事をおすすめします。）

8. 本製品は水中ポンプです。使用する時はポンプを水没させて使用して下さい。
9. ポンプを循環用等の24時間連続運転には使用しないで下さい。
10. 発電機の使用する時は、ポンプの消費電力の3~5倍の容量をもった発電機を使用して下さい。起動時に定格の3倍程度の起動電流が流れるので、正常に動作しない場合がある為です。

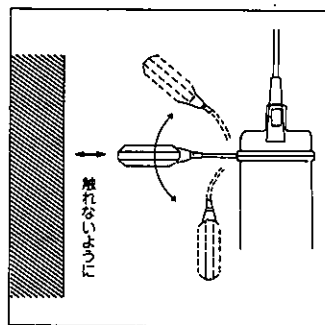
⚠ 注意 発電機の取扱説明書を十分お読みの上、正しく御使用して下さい。

フロートスイッチ付（自動制御方式）ポンプについて

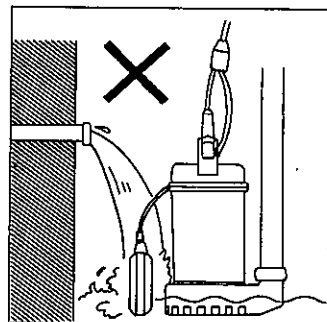
- (1) PSK-53210A・63210Aは、フロートスイッチにより、ポンプの起動・停止が自動的にできる自動液面制御方式です。
- (2) 水位の上昇により、フロートが起動水位まで上がると自動的に運転を開始し、水位が下降し、フロートが停止水位まで下がると自動的に運転を停止します。
- (3) 起動水位と停止水位は、コードバンドのボルトをゆるめる事により、調節できますが、コードバンドからフロートスイッチまでのコードの長さは40mm～120mm迄の範囲にしてください。これ以外ですと、フロートスイッチが正常に作動しなくなります。



- (4) フロートスイッチは、側壁等、他の物に触れない位置に据え付けて下さい。



- (5) 放水等が直接フロートにかからない位置に据え付けて下さい。



使用方法

1. ポンプにホースが接続されている事を確認して下さい。
2. ポンプのハンドル部にロープが結びつけてある事を確認して下さい。
3. ポンプを使用する場所（水中）に設置して下さい。
4. 吐出ホース先端に障害物がないか確認した上で、コンセントに接続すればポンプが水を吸い始めます。
5. 吐出ホースの先端は水中に入れないで下さい。ポンプ停止時に逆流する事があります。

用途

若干の異物を含む下水、産業排水、浄化槽排水、厨房排水に、建設・土木工事の給・排水工事に、水道・下水道工事に、各種工業の設備用に、住宅建造物の設備用に、花卉栽培・種苗園の灌水に、園芸施設用に、養魚場（淡水）の散水・給・排水に、庭園の打水に、泉水の排水・注水に。（PSK-53210(A)・63210(A)・540X・640Xは土砂水には使用できません）

若干の異物（ポンプ内に下記の大きさの粒径物が通過可能です。）

機種	異物の大きさ
PSK-53210(A)・63210(A)	直径 10mm
PSK-540X・640X	直径 25mm
PSK-54010・64010・55010・65010	直径 15mm

使用後の注意

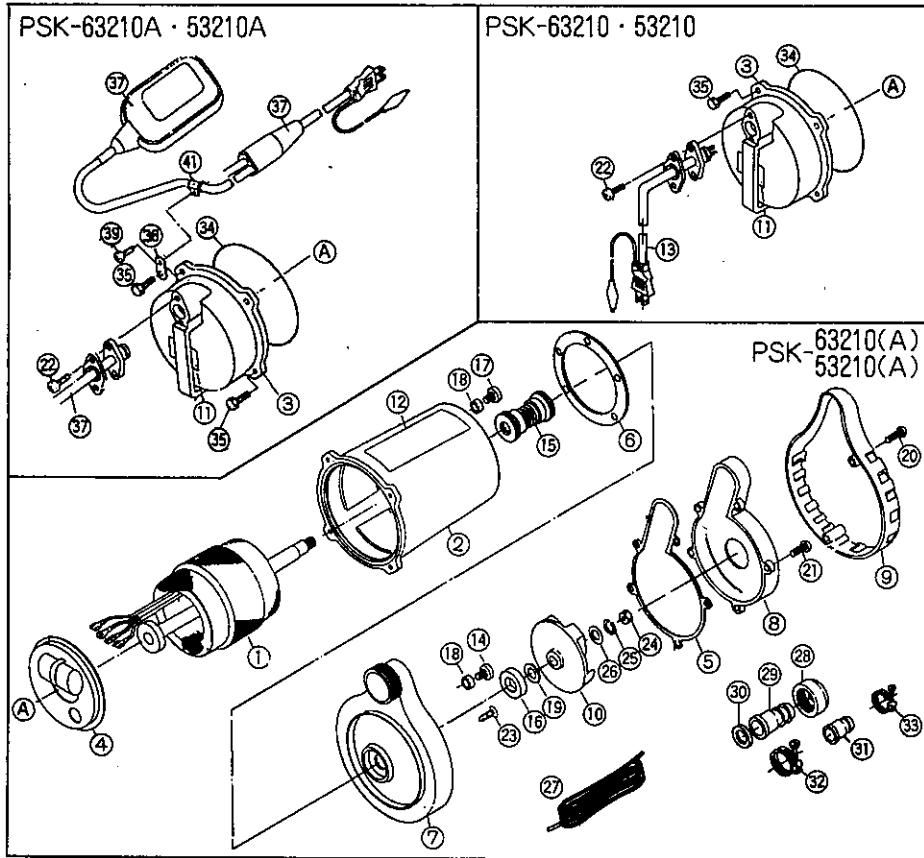
1. 使用後は必ず、ポンプを水中から引き上げて下さい。又、電源プラグをコンセントから抜いて下さい。
2. 長時間御使用にならない時は必ず電源プラグをコンセントから抜いて下さい。絶縁劣化による感電や漏電の原因になります。
3. 土砂類、その他特殊物を多量に含んだ水を使用した後、停止したまま放置しますと、ポンプ内に沈積し、次の運転時に支障をきたします。運転休止前には必ず、清水を吸水させ、ポンプ内部の洗浄を行なって下さい。

保守・点検

1. 定期的に絶縁不良チェックを行って下さい。メガテスターを用い2.5M Ω （アース線と電源コード間）以上あればO.Kです。異常がある場合は、販売店又は最寄りの弊社サービス工場にて、点検・修理を御依頼下さい。
2. ポンプの最も重要な水密機構の軸封部は、流動パラフィンにより油封されています。点検・修理の際には、同様に流動パラフィンの交換をおすすめします。流動パラフィンは共同石油 No2又は同等品。

機種名	流動パラフィン
PSK-53210(A)・63210(A)	70cc
PSK-540X・640X	70cc
PSK-54010・64010・55010・65010	195cc

パーツリスト



PSK-63210(A)・53210(A) 共通部品

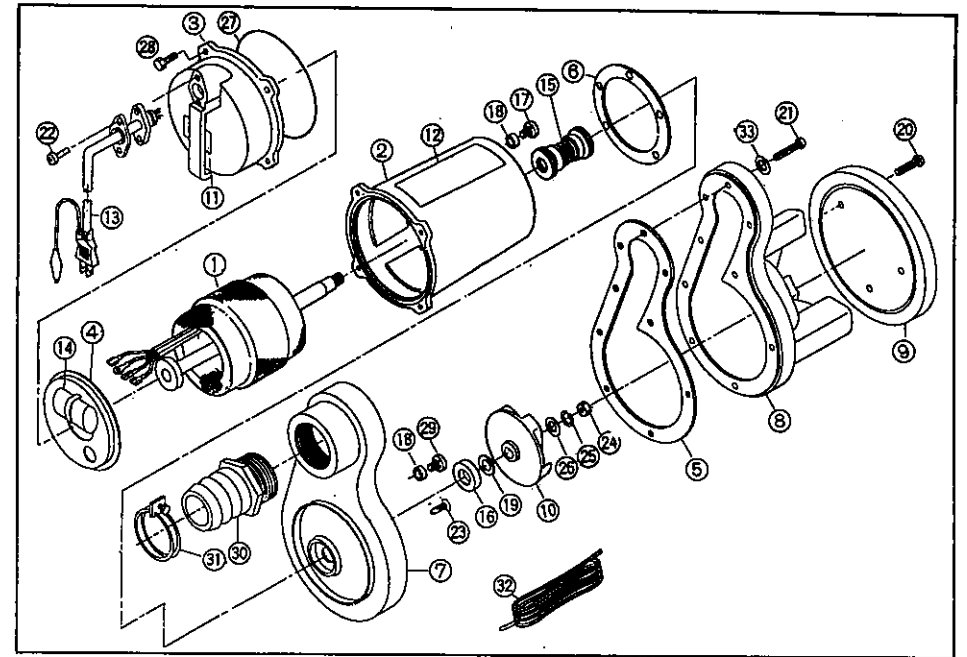
No.	部品番号	部品名	個数	No.	部品番号	部品名	個数
1	0398049	150Wモーター	1	20	718405059	十字穴付タッピングネジ 5×35	2
2	0390275	モーターフレーム	1	21	718505055	十字穴付タッピングネジ 5×16	5
3	0390276	ヘッドカバー	1	22	703305104	十字穴付ナベ小ネジ M5×20	2
4	0390277	コンデンサ固定板	1	23	0390299	十字穴付さら小ネジ M5×22	5
5	0390272	ケーシングパッキン	1	24	827405006	六角ナット M6	1
6	0390273	メカパッキン	1	25	843805006	平座金 #6	1
7	0390268	ケーシング	1	26	848205006	平座金 #6	1
8	0390271	ケーシングカバー	1	27	0390101	ロープ 5m	1
9	0390287	ストレーナー	1	28	0340775	カップリング	1
10	0390279	インペラ (50Hz)	1	29	0340776	竹ノ子ニップル	1
	0390282	インペラ (60Hz)	1	30	0340066	カップリングパッキン	1
12	0390283	名称ラベル	1	31	0340777	32×25 竹ノ子ニップル	1
14	0340542	タッピングネジバインド 6×12	1	32	940019040	ホースバンド #40	1
15	0390266	メカニカルシール	1	33	940019032	ホースバンド #32	1
16	893155016	オイルシール	1	34	890255022	Oリング 1517-22	1
17	0340153	バインド小ネジ M6×8	2	35	743105029	六角ボルト M6×14	4
18	0340142	シーリング	2				
19	0390278	インペラカラー	1				

PSK-63210・53210 専用部品

No.	部品番号	部品名	個数	No.	部品番号	部品名	個数
11	039028703	銘板 (50Hz)	1	13	0340295	電源コード 4m	1
	039028603	銘板 (60Hz)	1				

PSK-63210・53210 専用部品

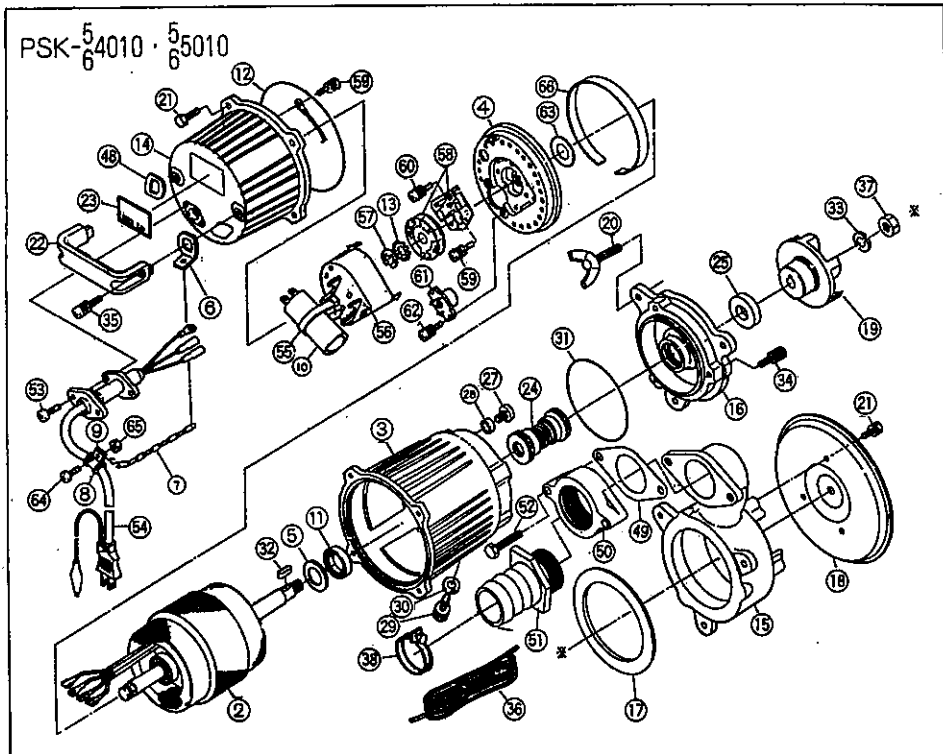
No.	部品番号	部品名	個数	No.	部品番号	部品名	個数
11	039033101	銘板 (50Hz)	1	39	707805046	十字穴付ナベ小ネジ M5×12	1
	039033201	銘板 (60Hz)	1	40	0390031	コードサポーター	1
37	0398050	フロートスイッチ付電源コードクミ 4m	1	41	0260018	コードバンド	1
38	0390330	サポートブレード	1				



PSK-540X・640X

No.	部品番号	部品名	個数	No.	部品番号	部品名	個数
1	0398038	150Wモーター	1	16	893155016	オイルシール	1
2	0390275	モーターフレーム	1	17	0340153	バインド小ネジ M6×8	2
3	0390276	ヘッドカバー	1	18	0340142	シーリング	2
4	0390277	コンデンサ固定板	1	19	0390278	インペラカラー	1
5	0390347	ケーシングパッキン	1	20	718505066	十字穴付タッピングネジ 6×25	3
6	0390273	メカパッキン	1	21	718505058	十字穴付タッピングネジ 5×30	9
7	0390345	フロントブラケット	1	22	703305104	十字穴付ナベ小ネジ M5×20	2
8	0390346	ケーシング	1	23	0390299	十字穴付さら小ネジ M5×22	5
9	0390348	底板	1	24	827405006	六角ナット M6	1
	0390279	インペラ (50Hz)	1	25	843805006	平座金 #6	1
	0390282	インペラ (60Hz)	1	26	848205006	平座金 #6	1
11	0390352	銘板 (50Hz)	1	27	890255022	Oリング 1517-22	1
	039034901	銘板 (60Hz)	1	28	743105029	六角ボルト M6×14	4
12	0390283	名称ラベル	1	29	0340542	タッピングネジバインド 6×12	1
13	0340295	電源コード 4m	1	30	0390214	40 竹ノ子ニップル	1
14	0390288	コンデンサ	1	31	940019044	ホースバンド #44	1
15	0390266	メカニカルシール	1	32	0390101	ロープ 5m	1

パーツリスト



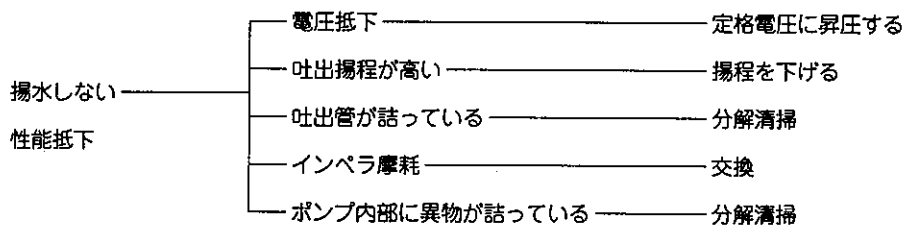
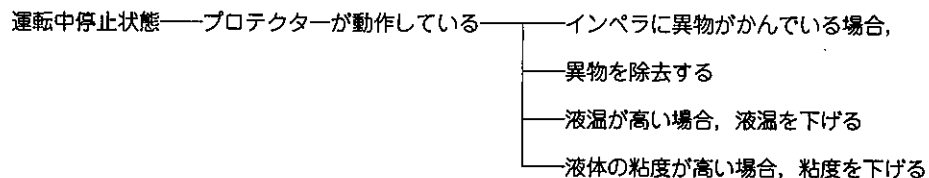
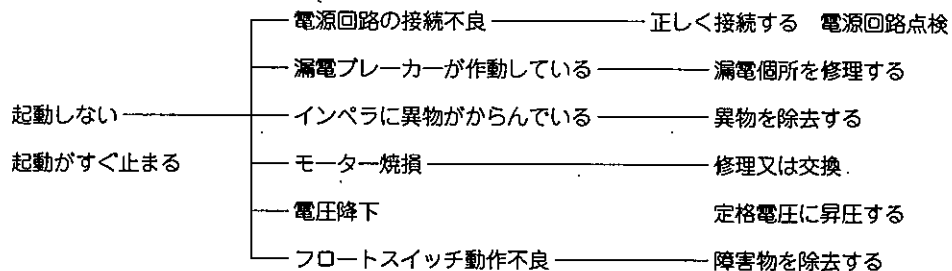
PSK-54010・64010

No.	部品番号	部 品 名	個数	No.	部品番号	部 品 名	個数
2	0390001	PS-4010-250Wモーター	1	28	0340142	SMシールリング	1
3	0390161	PS-40 単相フレーム	1	29	0390037	PS-40 六角穴付ボルト	1
4	0390018	PS-40 100-中筒ブラケット	1	30	854255010	シールワッシャ	1
5	0390026	PS-40 ベアリングワッシャ	1	31	889955100	Oリング	1
6	0390027	PS-40 L金具	1	32	884205023	平行キー	1
7	0390032	PS-40 チェーン	1	33	843805010	バネ座金	1
8	0390031	PS-40 コードサポーター	1	34	0390215	バネ座金組込十字穴付ボルト	3
9	0260018	BL-3324 コードバンド	1	35	707605057	小型丸座金組込十字穴付鍋小ネジ	2
11	893555043	オイルシート	1	36	0390101	PS-40 ローブ	1
12	0390149	PS-40 ヘッドパッキン	1	37	827405010	六角ナット	1
13	0390141	PS-40 菊座	1	38	940019044	ホースバンド	1
14	0390285	PSK-40 ヘッドカバー	1	51	0390214	PS-40 タケノコニップル	1
15	0390167	PSK-40 ケーシング	1	53	703305102	十字穴付ナベ小ネジ平先	2
16	0390162	PSK-50 フロントブラケット	1	54	0390008	PS-4010 電源コード	1
17	0390168	PSK-50 ケーシングパッキン	1	55	0390142	PS-40 バンド	1
18	0390169	PSK-50 底板	1	56	0390028	PS-40 ガバナカバー	1
19	0390165	PSK-40-50Hz インベラ	1	57	888727008	E型止め輪	1
	0390166	PSK-40-60Hz インベラ	1	58	0390001	PS-40 遠心カススイッチ	1
20	741305124	蝶ボルト M8×25	3	59	707819036	バネ座金組込十字穴付鍋小ネジ	3
21	743105043	バネ座金組込六角ボルト	3	60	707825018	バネ座金組込十字穴付鍋小ネジ	3
22	0390021	PS-40 ハンドル	1	61	0390029	PS-4010 プロテクター	1
23	039017702	PSK-54010-AAA-0 ラベル	1	62	707825018	バネ座金・小型丸座金組込鍋小ネジ	2
	039017802	PSK-64010-AAA-0 ラベル	1	63	857627023	ウェーブ・ワッシャ	1
24	0390003	PS-40 メカニカルシール	1	64	703305100	十字穴付ナベ小ネジ平先	1
25	893155031	オイルシート	1	65	82305005	六角ナット	1
27	0340153	SMバンド小ネジ	1	66	0390304	PS-50 単相用サポーター	1

PSK-54010・64010

No.	部品番号	部 品 名	個数	No.	部品番号	部 品 名	個数
2	0390003	PS-5010-400Wモーター	1	29	0390037	PS-40 六角穴付ボルト	1
3	0390253	PS-50 単相フレーム	1	30	854255010	シールワッシャ	1
4	0390018	PS-40 100-中筒ブラケット	1	31	889955100	Oリング	1
5	0390026	PS-40 ベアリングワッシャ	1	32	884205023	平行キー	1
6	0390027	PS-40 L金具	1	33	843805010	バネ座金	1
7	0390032	PS-40 チェーン	1	34	0390215	バネ座金組込十字穴付ボルト	3
8	0390031	PS-40 コードサポーター	1	35	707605057	小型丸座金組込十字穴付鍋小ネジ	2
9	0260018	BL-3324 コードバンド	1	36	0390101	PS-40 ローブ	1
10	0390002	PS-50 100V-400Wコンデンサ	1	37	827405010	六角ナット	1
11	893555043	オイルシート	1	38	940019044	ホースバンド	1
12	0390149	PS-40 ヘッドパッキン	1	51	0390092	PS-50 吐出パッキン	1
13	0390141	PS-40 菊座	1	49	0390090	PS-50 ネジ込フランジ	1
14	0390284	PSK-40 ヘッドカバー	1	50	0390213	PS-50 タケノコニップル	1
15	0390161	PSK-50 ケーシング	1	52	735705156	六角ボルト並目中華先	2
16	0390162	PSK-50 フロントブラケット	1	53	703305102	十字穴付ナベ小ネジ平先	2
17	0390168	PSK-50 ケーシングパッキン	1	54	0390005	PS-4010 電源コード	1
18	0390169	PSK-50 底板	1	55	0390142	PS-40 バンド	1
19	0390163	PSK-50-50Hz インベラ	1	56	0390028	PS-40 ガバナカバー	1
	0390164	PSK-50-60Hz インベラ	1	57	888727008	E型止め輪	1
20	741305124	蝶ボルト M8×25	3	58	0390001	PS-40 遠心カススイッチ	1
21	743105043	バネ座金組込六角ボルト	3	59	707819036	バネ座金組込十字穴付鍋小ネジ	3
22	0390021	PS-40 ハンドル	1	60	707825018	バネ座金組込十字穴付鍋小ネジ	3
23	039017902	PSK-55010-AAA-0 ラベル	1	61	0390029	PS-5010 プロテクター	1
	039018003	PSK-65010-AAA-0 ラベル	1	62	707825018	バネ座金・小型丸座金組込鍋小ネジ	2
24	0390003	PS-40 メカニカルシール	1	63	857627023	ウェーブ・ワッシャ	1
25	893155031	オイルシート	1	64	703305100	十字穴付ナベ小ネジ平先	1
27	0340153	SMバンド小ネジ	1	65	82305005	六角ナット	1
28	0340142	SMシールリング	1	66	0390304	PS-50 単相用サポーター	1

故障と処理



注意 ご自分で分解・修理は、絶対にしないで下さい。点検・修理は販売店又は最寄りの弊社サービス工場へ御依頼下さい。