



高性能モーター式水中汚水ポンプ

ポンプスター

《PSK-A型》

取扱説明書

- このたびは、当社製品モーター式水中汚水ポンプをお買い上げ頂き誠に有難うございます。
- この取扱説明書には、正しく安全に御使用いただくための注意事項が記載されています。御使用になる前に必ず本書をお読みにになり、使用方法を理解して下さい。(誤った使用法は事故・怪我の原因となります。)
- 取扱説明書は大切に保管し、何時でも見られるようにしておいて下さい。

目次

安全上の注意.....	1	使用後の注意.....	7
各部の名称と仕様.....	3	保守・点検.....	9
ご使用になる前に.....	4	パーツリスト.....	10~13
自動水中ポンプ取扱注意について.....	6	故障と処理.....	14
使用方法.....	7	アフターサービスについて.....	15

株式会社 **工進**

工進 お問い合わせ相談窓口

●製品の価格・納期については、弊社支店にご連絡ください。

(北海道・東北地区)	東北支店 TEL.022(388)7678
(信越・関東地区)	関東支店 TEL.048(653)3521
(中部・北陸・関西・四国・中国地区)	関西支店 TEL.075(954)6116
(九州地区)	九州支店 TEL.092(475)3090

●製品の修理・パーツについては、お買い上げの販売店にご相談ください。

●製品についての取り扱い方法・商品選定 購入後1年以内の製品で故障故障かな?と思ったら...

キョウトのコーシン

0120-075-540 平日:9:00~12:00・13:00~17:00
土曜:9:00~12:00(年末年始・日祝日を除く)

受付時間は予告なく変更される場合がございます。詳しくはホームページをご覧ください。



本社・工場

〒617-8511 京都府長岡京市神足上八ノ坪12
TEL.075(954)6111 FAX.075(955)1927
<http://www.koshin-ltd.co.jp>

販売会社

東北支店 TEL.022(388)7678 関西支店 TEL.075(954)6116
関東支店 TEL.048(653)3521 九州支店 TEL.092(475)3090

サービス工場

【北海道地区】(株)マサハル 〒065-0014 札幌市東区北14条東7丁目
TEL.011(704)3377 FAX.011(704)3553

【東北地区】(株)工進東北支店 〒983-0013 仙台市宮城野区中野字葦畔99-1
(サービス課) TEL.022(388)7548 FAX.022(388)7690

【信越・関東地区】(株)工進関東支店 〒331-0813 さいたま市北区植竹町1丁目670番地
(サービス課) TEL.048(653)3673 FAX.048(653)3091

【中部・北陸・関西・中国地区】(株)工進関西支店 〒617-8511 京都府長岡京市神足上八ノ坪12
(サービス課) TEL.075(954)6116 FAX.075(954)5053

【関西・中国・四国地区】(株)大和商会 〒531-0075 大阪市北区大淀南3丁目7-9
TEL.06(6458)8048 FAX.06(6458)8182

【九州地区】(株)工進九州支店 〒816-0092 福岡市博多区東那珂1丁目1番11号
(サービス課) TEL.092(475)3090 FAX.092(475)3524

07-07 039039806

安全上の注意

※ご使用前に、この「安全上の注意」をよくお読みのうえ、正しくお使いください。

※ここに示した注意事項は、製品を安全に正しくお使い頂き、あなたや他の人々への危害や損害を未然に防止するためのものです。

また、安全にご使用いただくために、シンボルマークや標語を次のような内容で使われてあります。

⚠ 危険：この表示はその警告に従わなかった場合、人が死亡又は重傷を負う可能性が高いと考えられる項目に使用します。

⚠ 警告：この表示はその警告に従わなかった場合、人が死亡又は重傷を負う可能性が想定される項目に使用します。

⚠ 注意：この表示はその警告に従わなかった場合、人がけがや火傷を負う可能性が考えられる項目に使用します。

いずれも安全に関する項目ですので、必ず守って下さい。

⚠ 警告

- 修理技術者以外の方は絶対に分解したり、修理・改造はおこなわないで下さい。発火したり、異常動作してけがをすることがあります。
- お手入れの際は必ずポンプの配線ははずして下さい。
又、濡れた手で配線しないで下さい。感電やけがをすることがあります。
- アースを確実に取付、専用の漏電遮断器を設置して下さい。
故障や漏電の時に感電する恐れがあります。アース工事は必ず販売店に依頼して下さい。
- 配線工事は電気設備技術基準や内線規定に従って安全・確実に行ってください。
誤った配線工事は感電や火災の恐れがあります。
- 発火の恐れあり
定格15A以上のコンセントを単独で使用して下さい。他の器具と併用すると、分岐コンセント部が異常発熱して発火することがあります。
- 使用後は必ず、電源コードの配線ははずしておいて下さい。
- ポンプに幼児・子供が触れないよう、安全な場所で使用して下さい。
- 海水・油・溶剤・薬品・酸性やアルカリ性の液体は使用しないで下さい。
- 人が入っている所へは、ポンプを水中に入れないで下さい。

⚠ 注意

- 長期間ご使用にならない時は必ず電源コードの配線をはずしておいて下さい。絶縁劣化による感電や漏電の原因になります。
- 電源コードを傷つけたり、破損したり、加工したり、無理に曲げたり、引っ張ったり、ねじったり、束ねたりしないで下さい。又、重いものを載せたり、挟み込んだりすると、電源コードが破損し、火災・感電の原因となります。
- 空運転（ポンプに水のない状態での運転）はしないで下さい。ポンプの破損の原因になります。
- 電源コードが傷んだ時は使用しないで下さい。感電・ショート・発火の原因になります。
- 本体内部に手を入れないで下さい。感電の恐れがあります。
- 運転中は本体に衝撃を与えないで下さい。感電や漏電・ショートによる火災の恐れがあります。
- 動かなくなったり、異常がある場合は事故防止のため、直ちに電源コードの配線をはずして、お買い求めの販売店に点検修理をご依頼下さい。そのまま使用されますと、感電や漏電・ショートによる火災の恐れがあります。
- 運転中に移動させないで下さい。けがの原因になります。
- ポンプ使用液温度は、5℃以上40℃以下の範囲で使用して下さい。範囲外で使用されますとポンプの破損につながります。
- 吐出ホースをポンプに接続する際は、製品付属のカップリング、ホースバンドを使用して下さい。
- この製品は水中ポンプです。必ず水中に入れて使用して下さい。
- ポンプを水中より引き上げる時は電源コードやホースを持って引き上げないで下さい。

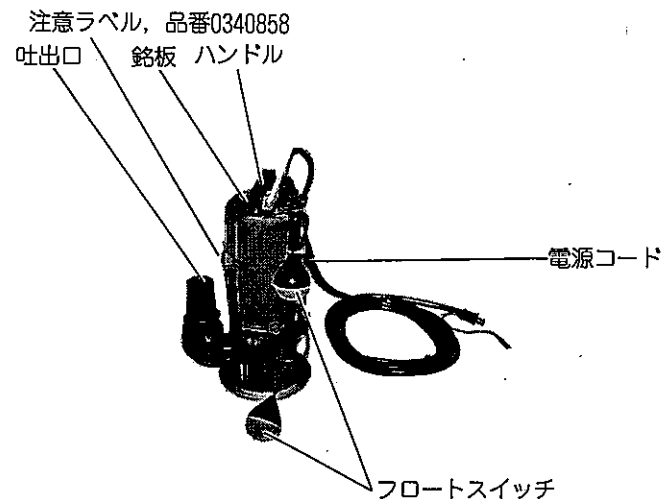
⚠ 注意

本取扱説明書で示す重要な安全指示事項は起こりうるすべての状態を表しているものではありません。ポンプの安全性には充分気を配っておりますが、運転する方や保守をする方も安全に充分な注意・配慮をお願いします。

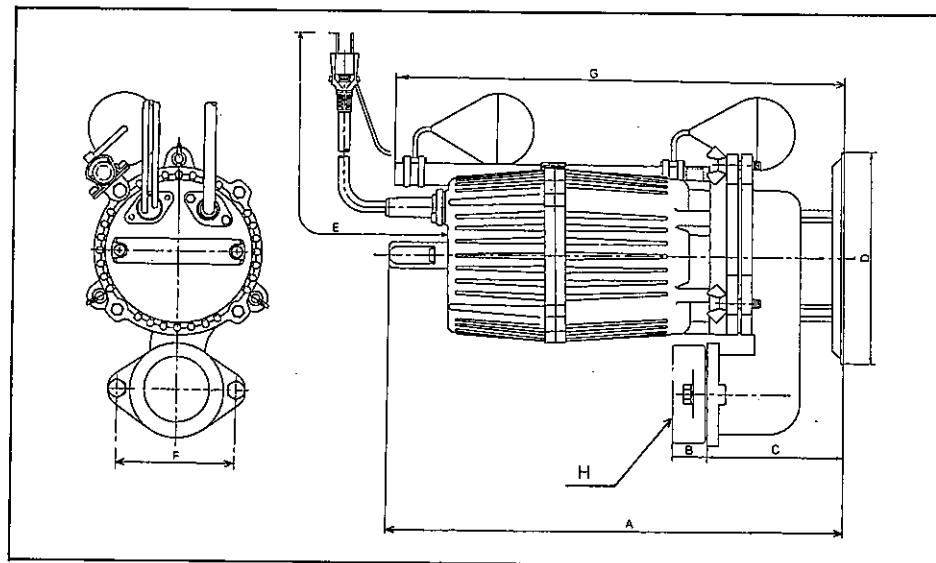
● ラベルのメンテナンス

○ ポンプには銘板や警告・注意ラベルが貼付されています。銘板や警告・注意ラベルが見えにくくなった場合やはがれた場合にはお買い上げの販売店に注文し、貼り替えて下さい。

各部の名称と仕様



外形寸法図



仕様	寸法	A	B	C	D	E	F	G	H
PSK-50A		410	25	106	180	6000	84	465	PS2
PSK-40A		382	—	113	180	6000	—	455	PS1½

ご使用になる前に

1. ポンプ上部に銘板が貼付されているので、ポンプの型式・口径・周波数・電圧等に間違いはないか確認をして下さい。特に周波数・電圧が異なりますと、性能の低下・故障の原因になります。
2. ホースを接続する時は、製品附属のカップリングやホースバンドを御使用の上、確実に取付けて下さい。
3. 電源に電源コードを接続する前にアース線（緑色）は必ず接地（アース）して下さい。又、万一の漏電事故を未然に防ぐ為に漏電ブレーカーを取付ける様にして下さい。
4. 延長コードを御使用になる場合は、次の点に注意して下さい。

延長コード太さ	PSK-□□010A	PSK-□□020A
0.75mm ²	不可	15mまで
1.25mm ²	15mまで	25mまで
2mm ²	25mまで	35mまで

上記以外のコードを使用されますと、電圧降下の為、過電流が発生し、作動不良・ブレーカーの作動・コードの発熱等が発生します。

⚠ 注意 接続部は絶対に水中に入れないで下さい。

5. ポンプの設置は、水が一番集まりやすい場所に設置して下さい。又、設置する地盤が軟弱な時は、ポンプが沈下しない様にポンプの底に木板やブロック等を敷いて下さい。
6. ポンプの移動の際はハンドルを持って下さい。又、設置をする時は、附属のロープをハンドルに結びつけて設置や引き上げをして下さい。

⚠ 注意 電源コードやホースを持って行なうと、断線やホース抜けが発生します。

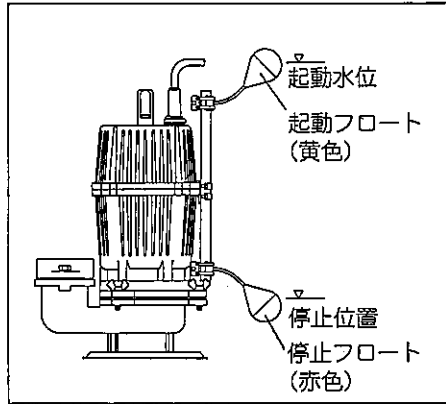
7. ポンプ内部にはモーター保護の為、サーマルプロテクターが内蔵されています。何らかの原因で過負荷運転となり、モーターの温度が上昇した場合、自動的に停止し、モーターの保護をします。自動停止後にモーター内の温度が下がれば、自動復帰します。この様な状態が続いたまま運転を続けられますと、故障の原因となります。

すので、下記の点について点検をお願いします。点検の際は必ず電源コードを電源から外して下さい。

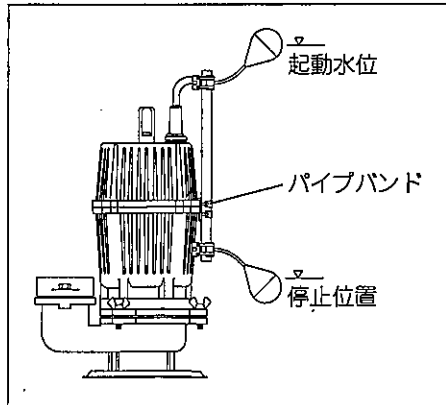
- ・インペラに異物が入ってロックしている。
 - ・電源電圧が低下している。（本取説に記載されている以外の延長コードを使用したり、容量の小さい発電機を使用しますと電源電圧が低下します。）
 - ・比重の大きい液体又は粘度の高い液体を使用している。
 - ・長時間の気中・空運転。（本製品は水中ポンプです。モーターの保護を含めて、ポンプを水没させて使用する事をおすすめします。）
8. 本製品は水中ポンプです。使用する時はポンプを水没させて使用して下さい。
 9. ポンプを循環用等の24時間連続運転には使用しないで下さい。
 10. 発電機の使用する時は、ポンプの消費電力の3～5倍の容量をもった発電機を使用して下さい。起動時に定格の3倍程度の起動電流が流れるので、正常に動作しない場合がある為です。

⚠ 注意 注意 発電機の取扱説明書を十分お読みの上、正しく御使用して下さい。

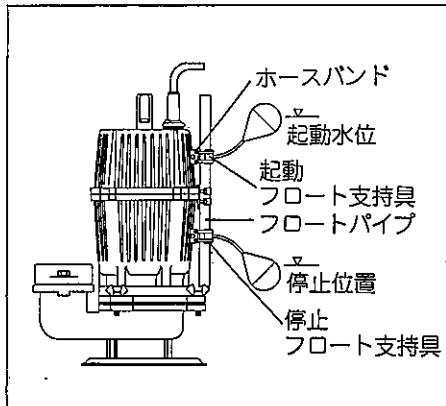
●自動水中ポンプ取扱注意について



- 自動水中ポンプはフロートスイッチによりポンプの起動停止が自動で行えます。



- パイプバンドのビスをゆるめることにより起動・停止の水位の位置を変えることができます。



- フロート支持具をとめている、ホースバンドのボルトをゆるめ、任意の位置にもっていき、締めることにより起動・停止の水位の範囲を変えることができます。

- 起動フロート支持具と停止フロート支持具は20cm以上離して下さい。フロートの間隔が20cm以下になると誤動作の原因になります。

使用 方 法

1. ポンプにホースが接続されている事を確認して下さい。
2. ポンプのハンドル部にロープが結びつけてある事を確認して下さい。
3. ポンプを使用する場所（水中）に設置して下さい。
4. 吐出ホース先端に障害物がないか確認した上で、コンセントに接続すればポンプが水を吸い始めます。
5. 吐出ホースの先端は水中に入れないで下さい。ポンプ停止時に逆流する事があります。

用 途

若干の異物を含む下水、産業排水、浄化槽排水、厨房排水に、建設・土木工事の給・排水用に、水道・下水道工事に、各種工業の設備用に、住宅建造物の設備用に、花卉栽培・種苗圃の灌水に、園芸施設用に、養魚場（淡水）の散水・給・排水に、庭園の打水に、泉水の排水・注水に。

若干の異物 ポンプ内に15mmの大きさの粒径物が通過可能です。

使用後の注意

1. 使用後は必ず、ポンプを水中から引き上げて下さい。又、電源コードの配線ははずして下さい。
2. 長時間御使用にならない時は必ず電源コードの配線ははずして下さい。絶縁劣化による感電や漏電の原因になります。
3. 土砂類、その他特殊物を多量に含んだ水を使用した後、停止したまま放置しますと、ポンプ内に沈積し、次の運転時に支障をきたします。運転休止前には必ず、清水を吸水させ、ポンプ内部の洗浄を行なって下さい。

仕 様

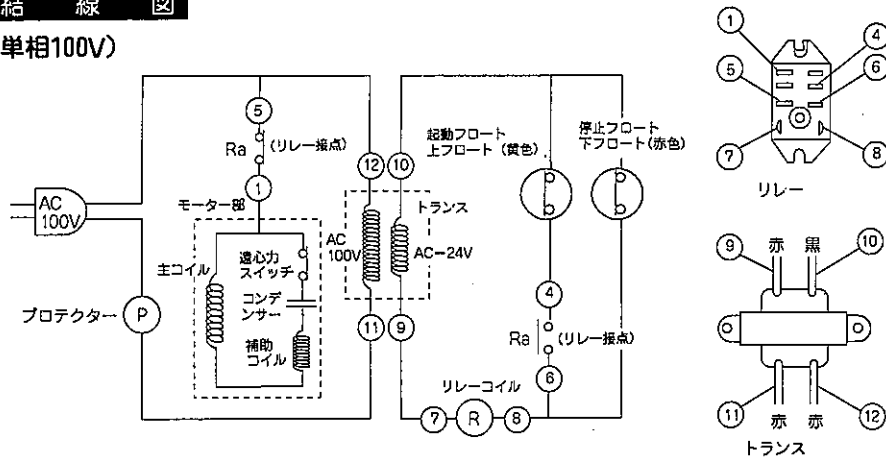
機種名	PSK-64010A	PSK-65010A	PSK-64010A	PSK-65010A	PSK-64020A	PSK-65020A	PSK-64020A	PSK-65020A
接続口径	40mm	50mm	40mm	50mm	40mm	50mm	40mm	50mm
全揚程	8m	10m	8m	10m	8m	10m	8m	10m
最大吐出量	200ℓ/min	300ℓ/min	200ℓ/min	300ℓ/min	200ℓ/min	300ℓ/min	200ℓ/min	300ℓ/min
電 源	100v 50Hz		100v 60Hz		3相200v 50Hz		3相200v 60Hz	
モーター出力	250w	400w	250w	400w	250w	400w	250w	400w
定格電流	6.6A	8.5A	6.5A	8.0A	1.9A	2.7A	1.7A	2.0A
消費電力	554w	714w	565w	696w	632w	810w	490w	586w
回転数	2600rpm		3200rpm		2600rpm		3200rpm	
定 格	連続							
電圧コード	VCT 1.25mm ² ×6m							
正味重量	12.5kg	14.9kg	12.5kg	14.9kg	11.6kg	13.4kg	11.6kg	13.4kg
モーター型式	誘導モーター							
標準付属品	40 タケノコ ニップル ホースバンド ロープ(5m)	50 タケノコ ニップル ホースバンド ロープ(5m)	40 タケノコ ニップル ホースバンド ロープ(5m)	50 タケノコ ニップル ホースバンド ロープ(5m)	40 タケノコ ニップル ホースバンド ロープ(5m)	50 タケノコ ニップル ホースバンド ロープ(5m)	40 タケノコ ニップル ホースバンド ロープ(5m)	50 タケノコ ニップル ホースバンド ロープ(5m)

保守・点検

1. 定期的に絶縁不良チェックを行って下さい。メガテスターを用い100MΩ(アース線と電源コード間)以上あればOKです。異常がある場合は、販売店又は最寄りの弊社サービス工場にて、点検・修理を御依頼下さい。
2. ポンプの最も重要な水密機構の軸封部は、流動パラフィンにより油封されています。点検・修理の際には、同様に流動パラフィンの交換をおすすめします。流動パラフィンエッソクリストールNo.70又は同等品。(210cc)

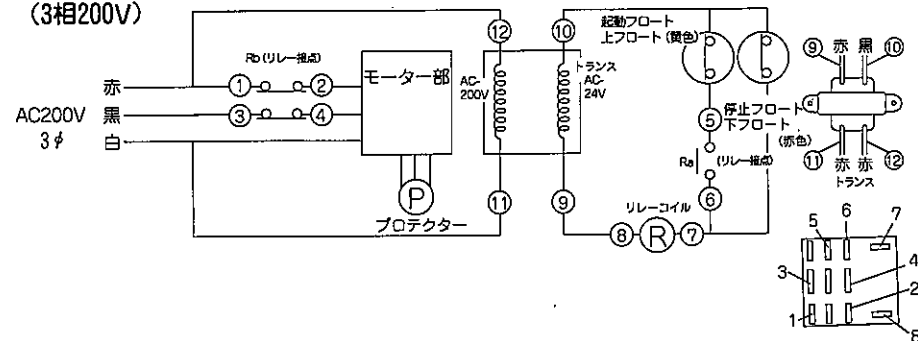
結 線 図

(単相100V)



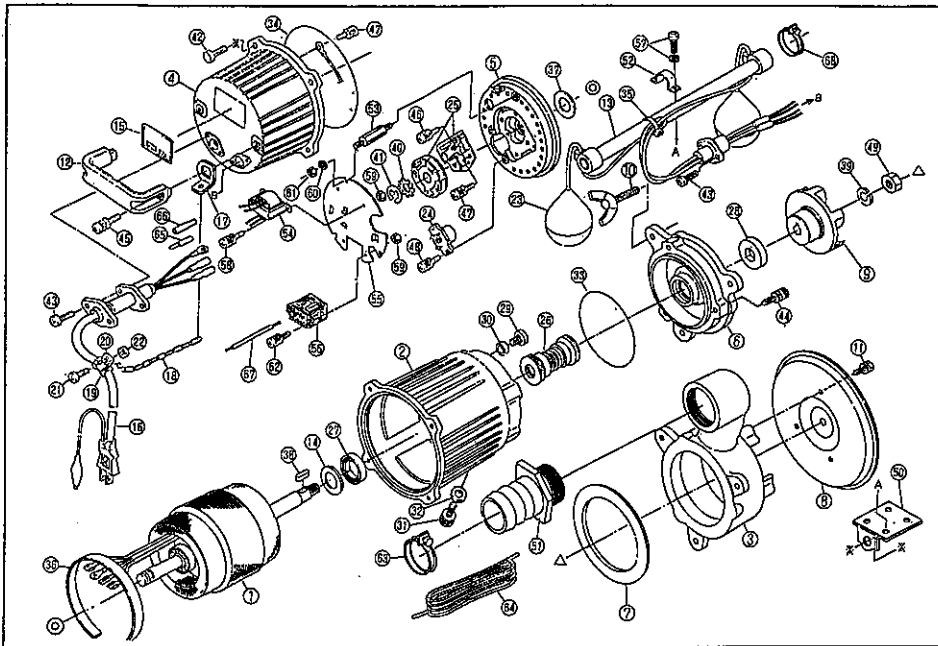
結 線 図

(3相200V)



パーツリスト

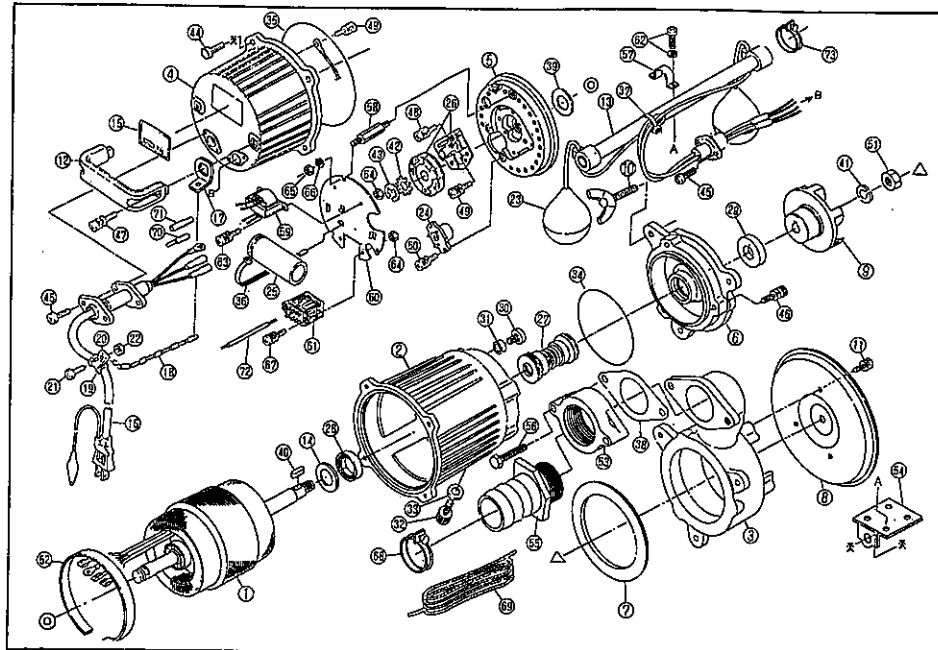
PSK-54010A



No.	部品名	個数	図番	No.	部品名	個数	図番
1	PSA-4010 モーター	1	0398011	35	SM-25 バンド	1	0340227
2	PS-40 単相フレーム	1	0390151	36	PS-40・50 単相用サポーター	1	0390304
3	PSK-40 ケーシング	1	0390167	37	ウェーブワッシャ	1	857627023
4	PSA-50 ヘッドカバー	1	0390319	38	平行キー	1	884205023
5	PSA オート中筒ブラケット	1	0390144	39	バネ座金	1	843805012
6	PSK-50 フロントブラケット	1	0390162	40	PS-40 菊座	1	0390141
7	PSK-50 ケーシングバックシン	1	0370168	41	E形止メ輪	1	888727008
8	PSK-50 底板	1	0390169	42	トリム形バネ座金組込六角ボルト	4	743105032
9	PSK-40 50Hz インペラ	1	0390165	43	十字穴付ナベ小ねじ平先	4	703305102
10	PSK-40 60Hz インペラ	1	0390166	44	バネ座金組込六角穴付ボルト	3	0390215
11	蝶ボルト (M8×25)	3	741305124	45	小形丸座金組込十字穴付細小ネジ	2	707605057
12	PS-40 ハンドル	1	0390021	46	バネ座金組込十字穴付ナベ小ネジ	2	708119037
13	PSA フロート固定パイプ	1	0390103	47	バネ座金組込十字穴付ナベ小ネジ	3	707819036
14	PS-40 ベアリングワッシャ	1	0390026	48	バネ座金組込十字穴付ナベ小ネジ	2	707825018
15	PSK-54010A ラベル	1	0390399	49	六角ナット	1	827405010
16	PSK-64010A ラベル	1	0390417	50	PSA-50 フロートパイプ固定金具	1	0390313
17	PSA オート電源コード	1	0390147	51	PS-40 タケノコニップル	1	0390214
18	PS-40 チェーン	1	0390027	52	PSA パイプバンド	2	0390097
19	PS-40 コードサポーター	1	0390031	53	PSA-40 ツバ付スタットボルト	3	0390102
20	BL-3224 コードバンド	1	0260018	54	PSA100V トランス	1	0390104
21	十字穴付ナベ小ネジ	1	703305100	55	PSA ヘッドプレート	1	0390096
22	六角ナット	1	827305005	56	PSA-40AC-24V リレー	1	0390099
23	PSA フロートスイッチ	1	0390100	57	バネ座金組込十字穴付ナベ小ネジ	4	707805038
24	PS-4010 プロテクター	1	0390035	58	バネ座金組込十字穴付ナベ小ネジ	2	707819018
25	PS-40 遠心カススイッチ	1	0390001	59	六角ナット	4	827319003
26	PS-40 メカニカルシール	1	0390003	60	平座金	3	846019004
27	オイルシール	1	893555043	61	六角ナット	3	827319004
28	オイルシール	1	893155031	62	バネ座金組込十字穴付ナベ小ネジ	2	708119021
29	SM バインド小ねじ	1	0340153	63	φ46ホースバンド	1	940019046
30	SM シーリング	1	0340142	64	PS-40ローブ	1	0390101
31	PS-40 六角穴付ボルト	1	0390037	65	PSA キボシ接続子(オス)	2	0390145
32	シールワッシャ	1	854255010	66	PSA キボシ接続子(メス)	2	0390146
33	Oリング	1	889955100	67	PSA ビニールコード	2	0390156
34	PS-40 ヘッドバックシン	1	0390149	68	ホースバンド	2	940005025

パーツリスト

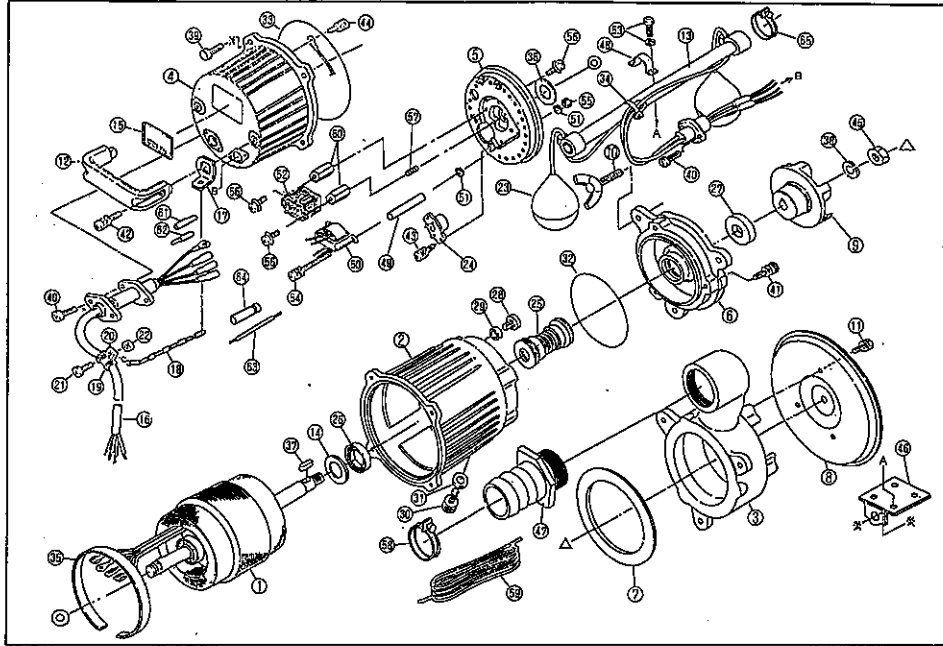
PSK-55010A



No.	部品名	個数	図番	No.	部品名	個数	図番
1	PSA-5010モーター	1	0398012	38	PS-50 吐出バックシン	1	0390092
2	PS-50 単相フレーム	1	0390253	39	ウェーブワッシャ	1	857627023
3	PSK-50 ケーシング	1	0390161	40	平行キー	1	884205023
4	PSA-50ヘッドカバー	1	0390319	41	バネ座金	1	843805010
5	PSA オート中筒ブラケット	1	0390144	42	PS-40 菊座	1	0390141
6	PSK-50 フロントブラケット	1	0390162	43	E形止メ輪	1	888727008
7	PSK-50 ケーシングバックシン	1	0390168	44	トリム形バネ座金組込六角ボルト	4	743105032
8	PSK-50 底板	1	0390169	45	十字穴付ナベ小ネジ平先	4	703305102
9	PSK-50・60Hz インペラ	1	0390163	46	バネ座金組込六角穴付ボルト	3	0390215
10	PSK-50・60Hz インペラ	1	0390164	47	小形丸座金組込十字穴付細ネジ	2	707605057
11	蝶ボルト (M8×25)	3	741305124	48	バネ座金組込十字穴付ナベ小ネジ	2	708119037
12	PS-40 ハンドル	1	0390021	49	バネ座金組込十字穴付ナベ小ネジ	2	707819036
13	PSA フロート固定パイプ	1	0390103	50	バネ座金組込十字穴付ナベ小ネジ	2	707825018
14	PS-40 ベアリングワッシャ	1	0390026	51	六角ナット	1	827405010
15	PSK-55010A ラベル	1	0390399	52	PSA-50 単相用サポーター	1	0390304
16	PSA オート電源コード	1	0390147	53	PS-50 ネットフランジ	1	0390090
17	PS-40 チェーン	1	0390027	54	PSA-50 フロートパイプ固定金具	1	0390313
18	PS-40 コードサポーター	1	0390031	55	PS-50 タケノコニップル	1	0390213
19	BL-3224 コードバンド	1	0260018	56	六角ボルト並目平先	2	735705156
20	十字穴付ナベ小ネジ	1	703305100	57	PSA パイプバンド	2	0390097
21	六角ナット	1	827305005	58	PSA-40 ツバ付スタットボルト	1	0390102
22	PSA フロートスイッチ	1	0390100	59	PSA100V トランス	1	0390104
23	PS-5010 プロテクター	1	0390035	60	PSA ヘッドプレート	1	0390096
24	PS-50 遠心カススイッチ	1	0390001	61	六角ナット	3	827319003
25	PS-50 100V・400μFコンデンサ	1	0390002	62	バネ座金組込十字穴付ナベ小ネジ	2	708119021
26	PS-40 遠心カススイッチ	1	0390001	63	六角ナット	3	846019004
27	PS-40 メカニカルシール	1	0390003	64	バネ座金組込十字穴付ナベ小ネジ	2	708119021
28	オイルシール	1	893555043	65	平座金	3	827319004
29	オイルシール	1	893155031	66	六角ナット	3	827319004
30	SM バインド小ねじ	1	0340153	67	バネ座金組込十字穴付ナベ小ネジ	2	708119021
31	SM シーリング	1	0340142	68	φ46ホースバンド	1	940019046
32	PS-40 六角穴付ボルト	1	0390037	69	PS-40 ローブ	1	0390101
33	シールワッシャ	1	854255010	70	PSA キボシ接続子(オス)	2	0390145
34	Oリング	1	889955100	71	PSA キボシ接続子(メス)	2	0390146
35	PS-40 ヘッドバックシン	1	0390149	72	PSA ビニールコード	2	0390156
36	PS-40 バンド	1	0390142	73	ホースバンド	2	940005025
37	SM-25 バンド	1	0340227				

パーツリスト

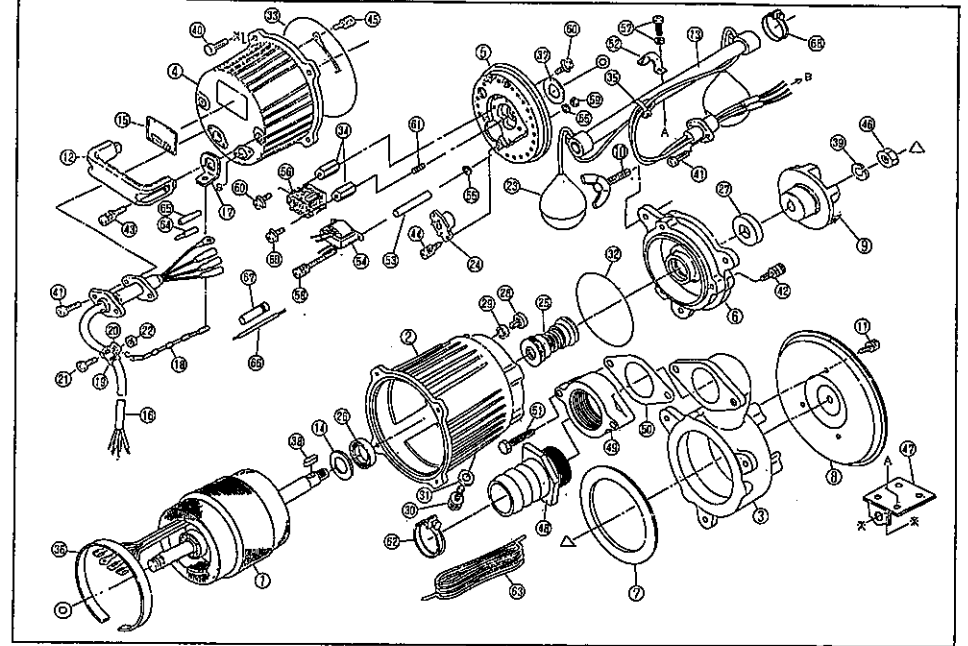
PSK-54020A



No.	部 品 名	個数	図番	No.	部 品 名	個数	図番
1	PS-4020-250W モーター	1	0398062	33	PS-40 ヘッドパッキン	1	0390149
2	PS-40 三相フレーム	1	0390152	34	SM-25 バンド	1	0340227
3	PSK-40 ケーシング	1	0390167	35	PS-40・50 単相用サポーター	1	0390304
4	PSA-50 ヘッドカバー	1	0390319	36	ウェーブワッシャ	1	857627023
5	PS-40 200中層ブラケット	1	0390040	37	平行キー	1	884205023
6	PSK-50 フロントブラケット	1	0390162	38	パネ座金	1	843805012
7	PSK-50 ケーシングパッキン	1	0390168	39	トリムト形ばね座金組込六角ボルト	4	743105032
8	PSK-50 底板	1	0390169	40	十字穴付ナベ小ネジ平先	4	703305102
9	PSK-40・50Hz インペラ	1	0390165	41	パネ座金組込六角穴付ボルト	3	0390215
	PSK-40・60Hz インペラ	1	0390166	42	小形丸座金組込十字穴付ナベ小ネジ	2	707605057
10	蝶ボルト M8×25	3	741305124	43	パネ座金+小形丸座金組込ナベ小ネジ	2	708119037
11	パネ座金組込六角ボルト	3	743105043	44	パネ座金組込十字穴付ナベ小ネジ	1	707819036
12	PS-40 ハンドル	1	0390021	45	六角ナット	1	827405010
13	PSA フロート固定パイプ	1	0390103	46	PSA-50 フロートパイプ固定金具	1	0390313
14	PS-40 ベアリングワッシャ	1	0390026	47	PS-40 タケノコニップル	1	0390214
15	PSK-54020A ラベル	1	0390401	48	PSA バイフバンド	1	0390097
	PSK-64020A ラベル	1	0390445	49	PSK-A トランスベーター	2	0390408
16	PS-4020 電源コード	1	0390009	50	PSA-200V トランス	1	0390403
17	PS-40L 金具	1	0390027	51	平座金	9	846019003
18	PS-40 チェーン	1	0390032	52	PSK-40・50A・AC-24V リレー	1	0390404
19	PS-40 コードサポーター	1	0390031	53	パネ座金組込十字穴付ナベ小ネジ	4	707805038
20	BL-3224 コードバンド	1	0260018	54	十字穴付ナベ小ネジ3点セムス	2	708219072
21	十字穴付ナベ小ネジ平先	1	703305100	55	六角ナット	2	827319003
22	六角ナット	1	827305005	56	十字穴付ナベ小ねじ3点セムス	3	708219037
23	PSA フロートスイッチ	1	0390100	57	六角穴付き止めねじ	1	713819012
24	PS-4020 プロテクター	1	0390035	58	#46ホースバンド	1	940019046
25	PS-40 メカニカルシール	1	0390003	59	PS-40 ロープ	1	0390101
26	オイルシール	1	893555043	60	PSK-A リリースベーター	2	0390407
27	オイルシール	1	893155031	61	PSA キボシ接続子(オス)	4	0390145
28	SM バインド小ねじ	1	0340153	62	PSA キボシ接続子(メス)	3	0390146
29	SM シールリング	1	0340142	63	PSA ピニールコード	7	0390156
30	PS-40 六角穴付ボルト	1	0390037	64	PSK-A 差し込み型ピン端子	1	039041201
31	シールワッシャ	1	854255010	65	ホースバンド	2	940005025
32	O リング	1	889955100				
33	O リング	1	889955100				

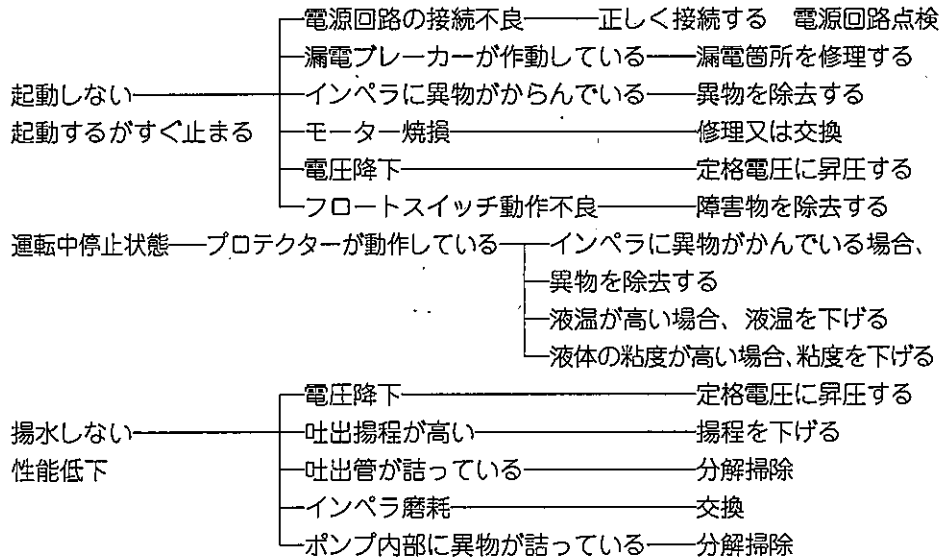
パーツリスト

PSK-55020A



No.	部 品 名	個数	図番	No.	部 品 名	個数	図番
1	PS-5020-400W モーター	1	0398063	34	PSK-A リリースベーター	2	0390407
2	PS-50 三相フレーム	1	0390261	35	SM-25 バンド	1	0340227
3	PSK-50 ケーシング	1	0390161	36	PS-40・50 単相用サポーター	1	0390304
4	PSA-50 ヘッドカバー	1	0390319	37	ウェーブワッシャ	1	857627023
5	PS-40 200中層ブラケット	1	0390040	38	平行キー	1	884205023
6	PSK-50 フロントブラケット	1	0390162	39	パネ座金	1	843805010
7	PSK-50 ケーシングパッキン	1	0390168	40	トリムト形パネ座金組込六角ボルト	4	743105032
8	PSK-50 底板	1	0390169	41	十字穴付ナベ小ネジ平先	4	703305102
9	PSK-50・50Hz インペラ	1	0390163	42	パネ座金組込六角穴付ボルト	3	0390215
	PSK-50・60Hz インペラ	1	0390164	43	小形丸座金組込十字穴付ナベ小ネジ	2	707605057
10	蝶ボルト(M8×25)	3	741305124	44	パネ座金+小形丸座金組込ナベ小ネジ	2	708119037
11	パネ座金組込六角ボルト	3	743105043	45	パネ座金組込十字穴付ナベ小ネジ	1	707819036
12	PS-40 ハンドル	1	0390021	46	六角ナット	1	827405010
13	PSA フロート固定パイプ	1	0390103	47	PSA-50 フロートパイプ固定金具	1	0390313
14	PS-40 ベアリングワッシャ	1	0390026	48	PS-50 タケノコニップル	1	0390213
15	PSK-55020A ラベル	1	0390405	49	PS-50 ネジ込フランジ	1	0390090
	PSK-65020A ラベル	1	0390446	50	PS-50 吐出パッキン	1	0390092
16	PS-4020 電源コード	1	0390009	51	六角ボルト並目中華先	2	735705156
17	PS-40L 金具	1	0390027	52	PSA バイフバンド	2	0390097
18	PS-40 チェーン	1	0390032	53	PSK-A トランスベーター	2	0390408
19	PS-40 コードサポーター	1	0390031	54	PSA200V トランス	1	0390403
20	BL-3224 コードバンド	1	0260018	55	平座金	4	846019003
21	十字穴付ナベ小ネジ平先	1	703305100	56	PSK-40・50A・AC-24V リレー	1	0390404
22	六角ナット	1	827305005	57	パネ座金組込十字穴付ナベ小ネジ	4	707805038
23	PSA フロートスイッチ	1	0390100	58	十字穴付ナベ小ネジ3点セムス	2	708219072
24	PS-5020 プロテクター	1	0390035	59	六角ナット	2	827319003
25	PS-40 メカニカルシール	1	0390003	60	十字穴付ナベ小ねじ3点セムス	3	708219037
26	オイルシール	1	893555043	61	六角穴付き止めネジ	1	713819012
27	オイルシール	1	893155031	62	#60ホースバンド	1	940019060
28	SM バインド小ねじ	1	0340153	63	PS-40 ロープ	1	0390101
29	SM シールリング	1	0340142	64	PSA キボシ接続子(オス)	4	0390145
30	PS-40 六角穴付ボルト	1	0390037	65	PSA キボシ接続子(メス)	3	0390146
31	シールワッシャ	1	854255010	66	PSA ピニールコード	7	0390156
32	O リング	1	889955100	67	PSK-A 差し込み型ピン端子	1	039041201
33	PS-40 ヘッドパッキン	1	0390149	68	ホースバンド	2	940005025

故障と処理



⚠ 注意 ご自分で分解・修理は、絶対にしないで下さい。点検・修理は販売店又は最寄りの弊社サービス工場へ御依頼下さい。

アフターサービスについて

ORIENTAL KOBAYASHI

このデータは内容確認済みであり、印刷に使用するデータではありません。
印刷は必ずATデータを使用してください。

保証期間 1年間 (お買い上げ日より)

機種	PSK-A型ポンプシステム		お買い上げ日	年	月	日
お客様様	お名前	様	住所	店名	電話	

※に記入のない場合は無効となりますから必ずご確認ください

この保証書は本書に明示した期間、条件のもとにおいて、下記記載内容で無料修理をお約束するものです。
保証期間経過後の修理などについて、ご不明の場合は、販売店にお問い合わせください。

株式会社 工進
京都府長岡京市神足上ハノ坪12

保証期間内に取扱説明書、本体貼付ラベル等の注意書きにしたがった正常なご使用状態で故障した場合には、本記載内容にもとずき無料修理いたします。お買い上げ日から保証期間内に故障した場合は、商品と本書をお持ちいただきお買い上げ販売店に修理をご依頼ください。

1. 保証期間内でも次のような場合は有料修理となります。
 - (イ) 使用上の誤り、または改造や不当な修理による故障または損傷。
 - (ロ) お買い上げ後の落下、輸送などによる故障または損傷。
 - (ハ) 火災・地震・水害・落雷、その他の天災地変、公害などによる故障または損傷。
 - (ニ) 本書のご提示がない場合。
 - (ホ) 本書にお買い上げ年月日、お客様名、販売店名の記入のない場合、あるいは字句を書き換えられた場合。
 - (ヘ) 消耗品は有料修理となります。
(メカニカルシール・Oリング・カップリング・オイルシール・インペラ・潤滑油・各種パッキン・ホースバンド)
 - (ト) 車両、船舶等に搭載された場合に生ずる故障または損傷。
2. 本書は再発行いたしませんので大切に保存してください。
3. この商品は持込修理に限らせていただきます。出張修理はいたしません。
4. 本書は日本国内についてののみ有効です。

修理メモ