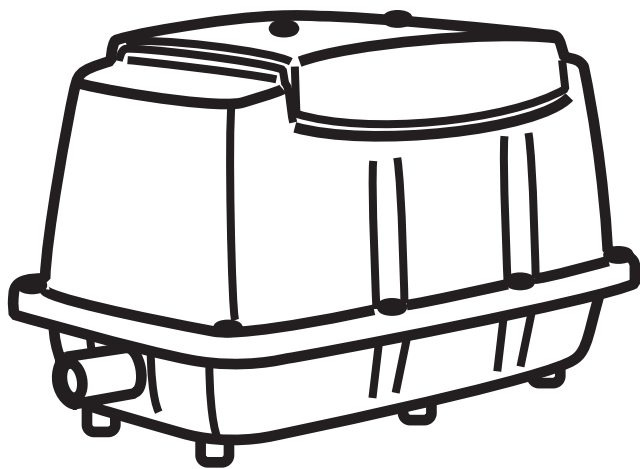


# コシンブロワ AKシリーズ 取扱説明書

## 浄化槽用エアープンプ



型式  
AK-100  
AK-120

- ご使用前に本書をよくお読みのうえ、正しくお使いください。
- 本書はいつでも見られるように、大切に保管してください。

### お問い合わせ相談窓口

- 製品についての取扱方法・商品選定は…
- 購入後1年以内の製品で故障かな?と思ったら…

お電話頂きます際は、機種名・お買上年月日・故障状況をご確認の上お知らせください。

0120-075-540

キョウトのコーシン 平日:9:00~12:00・13:00~17:00  
土曜:9:00~12:00  
(年末年始、日祝日を除く)

※フリーダイヤルの受付時間に変更がある場合は、弊社ホームページにてご案内させていただきます。

- 製品の修理・パーツについては、お買い上げの販売店にご相談ください。



株式会社 工進

<http://www.koshin-ltd.co.jp>

〒617-8511 京都府長岡京市神足上八ノ坪2

### 安全に正しく作業していただくために

- ここに示した注意事項は製品を正しくお使い頂き、あなたや他の人への危害や損害を未然に防止するためのものです。また、注意事項は次のように区分しています。いずれも安全に関する重要な内容ですので、必ずお守りください。

### 〈絵表示の説明〉

- ⚠ **警告** この表示の警告内容を見逃して、取り扱いを誤った場合に使用者が死亡または重傷を負う可能性が想定される内容を示します。
- ⚠ **注意** この表示の注意内容を見逃して、取り扱いを誤った場合に使用者が損傷を負う危険および物的損害の発生が想定される内容を示します。
- 🚫 ……この記号は行ってはいけない「**禁止**」の内容です。
- ❗ ……この記号は必ず実行していただく「**強制**」の内容です。

### 〈特に注意していただきたいこと〉

ブロワの故障や事故を防ぐために必ず守ってください。

### ⚠ 警告 … 感電・発火事故防止

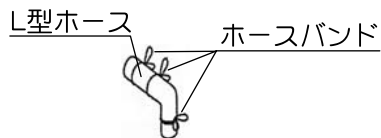
- ① ブロワが浸水したり、雪にうずもれたりする場所には設置しないでください。🚫
- ② ブロワの電源は、防水型コンセントをご使用ください。❗
- ③ 電源は漏電遮断器・過電流遮断器の設置されたAC100Vをご使用ください。❗
- ④ 電気工事は必ず専門の工事業者が行ってください。❗
- ⑤ ブロワ近く(約50cm)には、ものを置かないでください。🚫
- ⑥ 電源コードの上には、ものを置かないでください。🚫
- ⑦ ブロワを分解するまえに、必ず電源プラグを電源コンセントから抜いてください。❗
- ⑧ ブロワの点検後、はずした上カバーは必ず取り付けてください。❗
- ⑨ ブロワの点検後、はずしたフィルターカバーは必ず取り付けてください。❗  
これらの注意を怠ると、感電事故や火災の生じるおそれがあります。
- ⑩ 分解・修理は、必ず軍手等を使用してください。❗  
やけどのおそれがあります。

### 仕 様

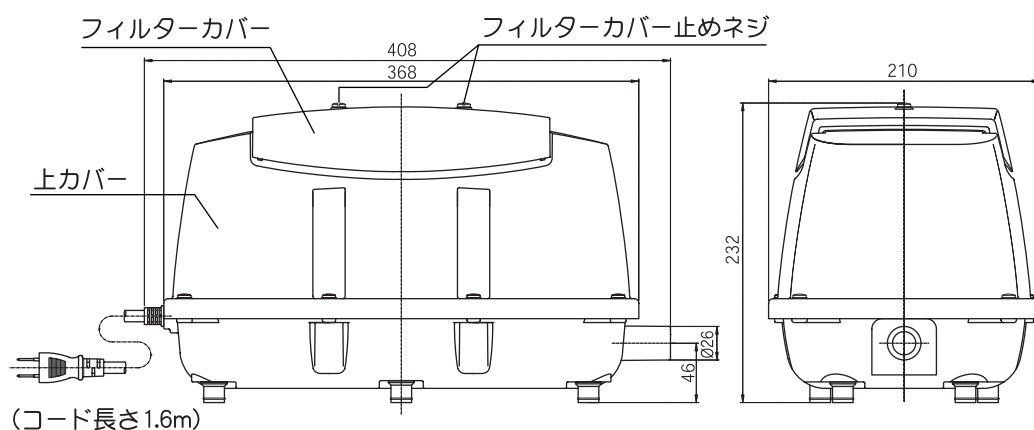
型 式	AK-100	AK-120
定 格 電 圧	AC100V	
定 格 周 波 数	50/60Hz	
定 格 圧 力	0.018MPa(0.18kgf/cm <sup>2</sup> )	
吐 出 空 気 量	100 ℓ /min	120 ℓ /min
消費電力(50Hz/60Hz)	100W/95W	130W/118W
本 体 重 量	9.4kg	9.4kg
付 属 品	L型ホース…1 ホースバンド…(大)2ヶ(小)1ヶ 取扱説明書…1	

### 外形寸法図

付属品



型式: AK-100・AK-120



(コード長さ1.6m)

### 設置について

必ず【安全に正しく作業していただくために】を読んでください。

- 浄化槽の近くに設置してください。
- 空気配管が長くなると吐出空気量が不足して、浄化槽の性能がでないおそれがあります。
- 維持管理がやりやすい場所に設置してください。
- マンホールの上や、やわらかい地面には設置しないでください。
- ブロワを設置する場所は、通気に配慮してください。
  - ・建物より30cm以上離して設置してください。
  - ・直射日光を避け、出来るだけ周囲の温度が低い場所に設置してください。
  - ・ブロワにカバーをかぶせたり、風通しのわるい場所には設置しないでください。
  - ・枯れ葉やゴミが吹きだまる場所には設置しないでください。
- ブロワを設置する場所は、防湿に配慮してください。
  - ・ブロワが浸水したり、雪にうずもれたりする場所には設置しないでください。🚫
  - ・水気や湿気の多い場所には設置しないでください。
- ブロワを設置する場所は、騒音に配慮してください。
  - ・寝室や書斎の窓の近くへの設置は避けてください。
  - ・ブロワは昼夜運転しているため、その作動音が気になることがあります。
- 据え付け台をコンクリートで造ってください。
  - ・振動防止のために、据え付け台はコンクリート製とし、ブロワ自体の重量や振動に耐えるものとしてください。
  - ・据え付け台は建築物と直接つなげることなく地盤より10cm以上高くし、ブロワの外形寸法より5cm以上大きくしてください。
- ブロワ専用の電源コンセントを設備してください。
  - ・電気工事は必ず専門の工事業者が行ってください。❗
  - ・電源は漏電遮断器・過電流遮断機の設置されたAC100Vをご使用ください。❗
  - ・コンセントは防水型をご使用ください。❗
  - ・アース工事は不要です。(ブロワの外部に金属が露出していないため。)
- ブロワを据え付け台に水平に置いてください。
- ブロワの空気吐出口と浄化槽の空気供給口との接続は、必ず付属のL型ホースを使用し、ホースバンドで固定してください。
- ブロワの空気吐出口と浄化槽の空気供給口の高さを調整して、L型ホースが曲がったり、つぶれたりしないように接続してください。
- ブロワ運転開始前に以下のことを確認してください。
  - ・浄化槽内の水位及び配管のバルブが適正な状態になっていることを確認してください。
- ブロワの電源プラグを専用の防水型コンセントに差し込んでください。
  - ・電源プラグは、がたつきのないように刃の根元まで確実に差し込んでください。
  - ・接続の不完全な場合には、感電や火災の生じるおそれがあります。
- 運転開始時に以下のことを確認してください。
  - ・ホースの接続部から空気の漏れがないことを確認してください。
  - ・運転音に異常がないことを確認してください。
  - ・無理な配管のために、振動が浄化槽に起こっていないことを確かめてください。

## 維持管理について

必ず【安全に正しく作業していただくために】を読んでください。  
ブロフは、槽内の浄化作用に必要な空気を適正量供給しています。維持管理が不十分ですと、次第にブロフの性能が低下いたします。  
保守および点検（3ヶ月毎）は、次のように行ってください。

期間	保守・点検作業事項	作業理由
3ヶ月目	<input type="checkbox"/> 作業前にブロフの電源プラグを電源コンセントから抜いてください。 <input type="checkbox"/> フィルターエレメントの点検および清掃を行ってください。 <input type="checkbox"/> ブロフの外部清掃および塵埃除去を行ってください。 <input type="checkbox"/> 上カバーとフィルターカバーのネジに緩みがないことを確認してください。 <input type="checkbox"/> 【運転再開時の保守・点検作業について】を必ずお読みください。	この注意を怠ると、感電のおそれがあります。 目詰まりにより性能が低下したり故障の原因になることがあります。 塵埃等によりブロフの表示が読めなくなる場合があります。 ネジのゆるみにより異音が生じたり故障の原因になることがあります。
6ヶ月目	<input type="checkbox"/> 3ヶ月目と同じ	
9ヶ月目	<input type="checkbox"/> 3ヶ月目と同じ	
1年目	<input type="checkbox"/> 作業前にブロフの電源プラグを電源コンセントから抜いてください。 <input type="checkbox"/> フィルターエレメントの交換を行ってください。 <input type="checkbox"/> ブロフの外部清掃および塵埃除去を行ってください。 <input type="checkbox"/> 上カバーとフィルターカバーのネジに緩みがないことを確認してください。 <input type="checkbox"/> 【運転再開時の保守・点検作業について】を必ずお読みください。	この注意を怠ると、感電のおそれがあります。 目詰まりにより性能が低下したり故障の原因になることがあります。 塵埃等によりブロフの表示が読めなくなる場合があります。 ネジのゆるみにより異音が生じたり故障の原因になることがあります。
1年3ヶ月～1年9ヶ月目	<input type="checkbox"/> 3ヶ月目と同じ	
2年目	<input type="checkbox"/> 作業前にブロフの電源プラグを電源コンセントから抜いてください。 <input type="checkbox"/> 定期補修部品（フィルターエレメント、ガスケットA、ガスケットB、ピストン、ばねシートおよびコイルばね）の交換を行ってください。 <input type="checkbox"/> ブロフの外部清掃および塵埃除去を行ってください。 <input type="checkbox"/> 上カバーとフィルターカバーのネジに緩みがないことを確認してください。 <input type="checkbox"/> 【運転再開時の保守・点検作業について】を必ずお読みください。	この注意を怠ると、感電のおそれがあります。 交換を行わないと性能が低下したり故障の原因になることがあります。 塵埃等によりブロフの表示が読めなくなる場合があります。 ネジのゆるみにより異音が生じたり故障の原因になることがあります。
※2年目以降の保守・点検については販売店に相談して下さい		
2年目以降	<input type="checkbox"/> 上記2年間の保守・点検作業事項を繰り返してください。	

## 故障・原因とその処置

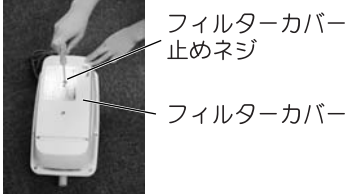
必ず【安全に正しく作業していただくために】を読んでください。

現象	原因	処置
全く動かない	停電	<ul style="list-style-type: none"> <li>●電源コンセントに規定電圧（AC100V）の電気が来ているかテスターで調べる</li> <li>●ヒューズ・ブレーカーが断路になっていないか確認する。</li> </ul>
	電源コードの断線	●テスターを電源プラグの両刃に接触させ抵抗値が表示されることを確認する。
	電圧低下による起動不良	●規定電圧（100V）の確認
吐出空気量不足	配管・散気管のつまり	●清掃・修理
	空気漏れ	<ul style="list-style-type: none"> <li>●シリンダーカバーのボルトの増し締め</li> <li>●ガスケットの交換</li> <li>●配管・吐出ホースの修理および交換</li> </ul>
	電圧低下	●規定電圧（100V）の確認
音が大きい	ピストンの寿命	●ピストン交換
	ブロフが建物と接近または他の物と接触している	<ul style="list-style-type: none"> <li>●接触物の除去</li> <li>●ブロフの位置を変える</li> </ul>
	空気漏れ	<ul style="list-style-type: none"> <li>●配管・吐出ホースの点検・修理</li> <li>●シリンダーカバーのボルトの増し締め</li> <li>●ガスケットの交換</li> </ul>
	フィルターカバー・電源コードなどの取り付け不良による接触音	<ul style="list-style-type: none"> <li>●フィルターカバーの取り付けを正しくする</li> <li>●コード取り付けの点検</li> </ul>
	異常音	●定期補修部品の交換 【維持管理について】をお読みください
異常発熱 ブロフ本体表面で約60℃以下が正常です（素手で触れる程度が目安）	フィルターエレメント又は吸入口の目詰まり	<ul style="list-style-type: none"> <li>●フィルターエレメントの清掃または交換（フィルターの清掃参照）</li> <li>●吸入口の清掃</li> </ul>
	交換時期の経過部品によるもの	●フィルターエレメント・ピストン・ガスケットの定期補修部品の交換
	浄化槽配管内のバルブが正規の位置でない	●浄化槽メーカーの推奨位置にする
	接続ホースの折れ曲がりやつぶれ	●接続ホースに折れ曲がりや、つぶれがないように無理なく配管する
その他	●ブロフに小さな箱・ビニールなどがかぶさっているような場合、風通しのよい場所に設置する	

（注）ブロフが浸水した場合は、電気絶縁の低下があるとともに、部品が全体的に悪くなっています。この場合は、ブロフの交換を行ってください。

### <フィルターの清掃>

- ①フィルターカバー止めネジを外し、フィルターカバーを取り外してください。
- ②フィルターを取り出してください。
- ③フィルターについて塵埃を叩くか、水洗い（洗浄後、完全に乾燥させる）してください。清掃後、逆の手順で取付けてください。

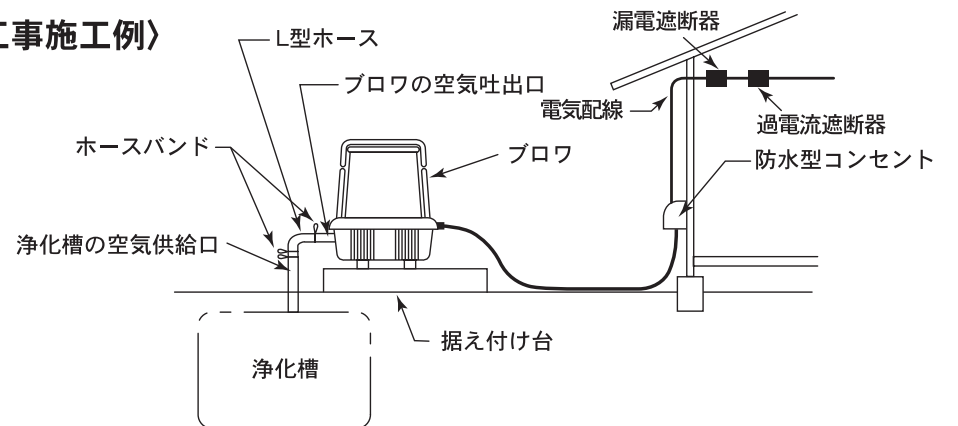


## 運転再開時の保守・点検作業について

必ず【安全に正しく作業していただくために】を読んでください。

保守・点検作業事項	作業理由
<input type="checkbox"/> はずした上カバーおよびフィルタカバーは必ず取り付けてください。	この注意を怠ると、感電事故や火災の生じるおそれがあります。
<input type="checkbox"/> ブロフは据え付け台に水平に置いてください。	振動が上カバーに伝わり、音が大きくなる場合があります。接続が不完全ですと、浄化槽に適正な空気量が供給できなかったり、振動が伝わり音が大きくなる場合があります。
<input type="checkbox"/> ブロフの空気吐出口と浄化槽の空気供給口との接続は、付属のL型ホースを使用し、ホースバンドで固定してください。 ・接続固定後、L型ホースが曲がったりつぶれたりしていないことを確認してください。	
<input type="checkbox"/> ブロフの近く（約50cm）には、ものを置かないでください。 <input type="checkbox"/> 電源コードの上には、ものを置かないでください。	これらの注意を怠ると、感電事故や火災の生じるおそれがあります。
<input type="checkbox"/> ブロフの電源は、防水型コンセントをご使用ください。 <input type="checkbox"/> 電源は漏電遮断機・過電流遮断機の設置されたAC100Vをご使用ください。	
<input type="checkbox"/> 電源プラグを電源コンセントにがたつきのないように刃の根元まで確実に差し込んでください。	電源プラグの刃にホコリが付着したり、電源コンセントへの接続が不完全ですと故障の原因になる場合があります。
<input type="checkbox"/> ホースの接続部から空気の漏れがないことを確認してください。	ブロフの吐出側圧力が変動し空気量が低下したり、故障の原因になる場合があります。
<input type="checkbox"/> ブロフの吐出ホース側圧力が定格圧力であることを確認してください。	ブロフの吐出側圧力が定格圧力でない場合、浄化槽に適正な空気量が供給できない場合があります。またブロフの故障の原因になる場合があります。
<input type="checkbox"/> 運転音に異常のないことを確認してください。	異常な運転音のまま使用していると故障の原因になる場合があります。
<input type="checkbox"/> 無理な配管のために、振動が浄化槽に起こっていないことを確認してください。	振動が浄化槽に伝わり、音が大きくなる場合があります。

### <工事施工例>



## 保証について

- 保証期間は、お買い上げの日より1年間とします。
- 保証範囲は、お客様の「正常な使用状態」での故障とし、定期的に交換が必要な消耗品（フィルターエレメント等）は対象外といたします。
- 部品の保有年限は生産中止後7年です。

**保証書** 持込修理

このデータは内容確認用であり、印刷に使用するデータではありません。  
印刷は必ずAIデータを使用してください。

This data is for sure the contents, not the data be used for printing.  
When you make a print, please use the AI data always.

機種	コーシブロフAKシリーズ	お買い上げ日	年 月 日
保証期間	お買い上げ日より1年間	販売店	氏名
お客様	お名前 ご住所	電話	電話

※に記入のない場合は無効になりますので必ずご確認ください。

この保証書は本書に明記した期間、条件のもとにおいて、下記記載内容で無償修理をお約束するものです。保証期間経過後の修理等について、ご不明の場合は、販売店にお問い合わせください。

**株式会社 工進**  
京都府長岡京市神足上八ノ坪12

修理メモ

- この製品は厳密な品質管理および検査を経てお届けしたものです。お客様の「正常な使用状態」で万一故障した場合には、お買い上げの日より「1年間無償修理」をさせていただきます。
- つぎの場合は保証期間内でも「有償修理」とさせていただきます。
  - 〈イ〉誤ったご使用および不適当な取り扱いや改造による故障。
  - 〈ロ〉施工上、維持管理の不備により生じた故障。
  - 〈ハ〉火災、地震、水害などの不可抗力および異常電圧などによる故障。
  - 〈ニ〉保証書の紛失または字句を訂正された場合。
- この工進ブロフは定期的に消耗部品の交換が必要となります。その場合、部品交換は有償となります。
- 本保証書は再発行いたしませんので大切に保存してください。
- 本書にご記入いただいた住所などの情報は保証期間内のサービス活動および維持管理のための利用以外には使用いたしませんのでご了承ください。
- 部品の保有年限は生産中止後7年です。