

# KOSHIN

充電式洗浄機 ガンタイプ

## かんたんガイド

SJC-1820

本書は日々の使用のための始動方法や取り扱いのポイントに記載しています。  
必ず別冊の取扱説明書をお読みのうえ、製品を正しくご使用ください。

株式会社 **工進**

<https://www.koshin-ltd.co.jp>

製品の修理に関するお問い合わせは...**工進修理受付窓口**へ

 **0120-987-386**

平日：9:00～17:00

会社休業日・土日祝日を除く。

製品に関するお問い合わせは...**お客様相談窓口**へ  
（キョウトのコーン）

 **0120-075-540**

受付時間に変更がある場合は  
弊社ウェブサイトにてご案内します。

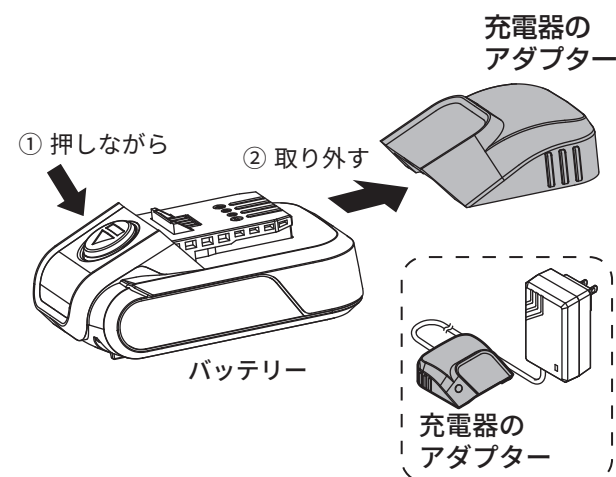
【個人情報のお取り扱いについて】お客様の個人情報保護方針は、弊社ウェブサイトの「プライバシーポリシー」をご覧ください。  
改良のため、予告なく仕様を変更する場合がございます。 23-11 059226603

## 1. バッテリーの取り付け・取り外し

ご使用前に  
バッテリーを充電してください。

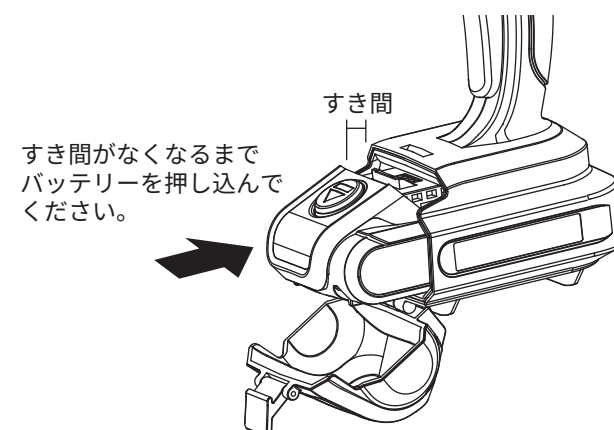
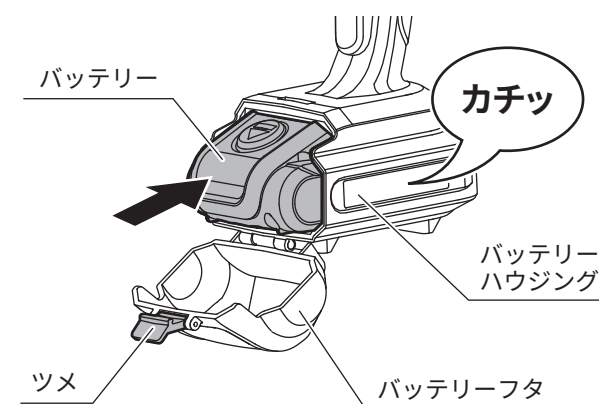
### バッテリーの取り付け方

充電後は、バッテリーから  
充電器のアダプターを  
取り外してください。

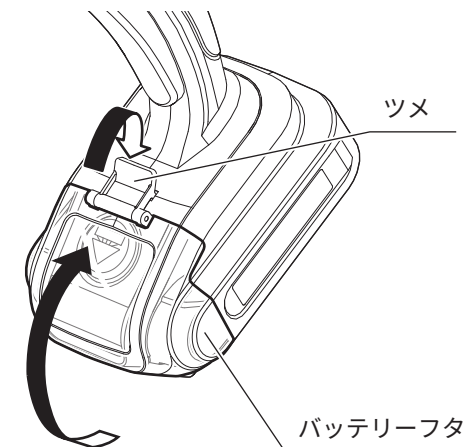


充電器のアダプターを取り外さないと  
バッテリーを本機に  
取り付けられません。

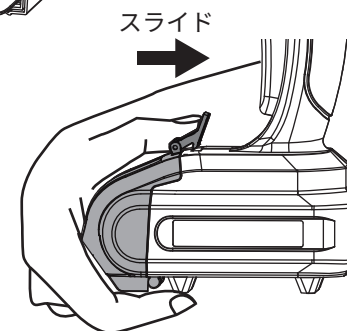
- 1) バッテリーフタのツメを外し、バッテリーフタを開ける
- 2) バッテリーをカチッと音がするまで押し込む



### 3) バッテリーフタを閉めてツメをかける



ツメは本機側の溝（みぞ）に向かって  
スライド＝押し込む（押す）ように入れてください。



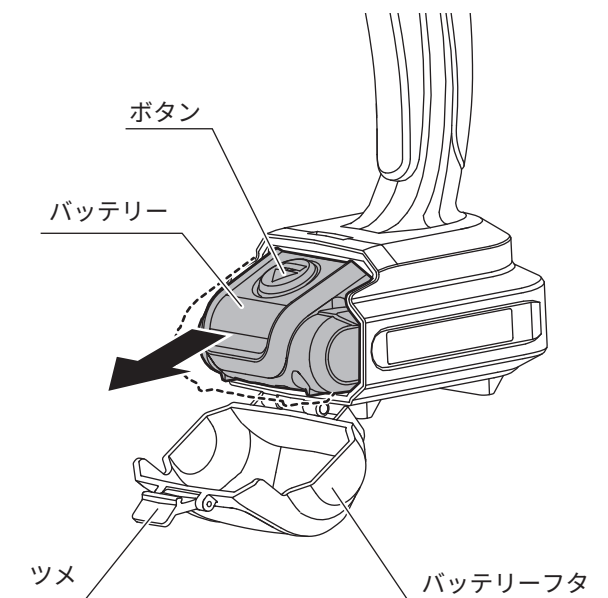
### ここがポイント！

- バッテリーは確実にしっかり取り付けてください。
- バッテリーフタを閉めてツメを必ずかけてください。バッテリーが水にぬれると発熱、破裂、発火の原因になります。

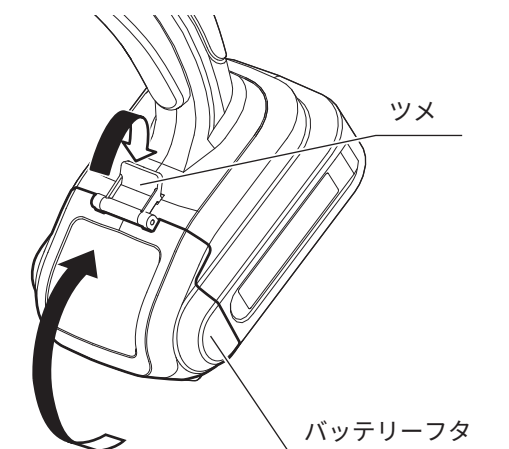
### バッテリーの取り外し方

- 1) バッテリーフタのツメを外し、バッテリーフタを開ける
- 2) バッテリーのボタンを押して、バッテリーを取り出す

バッテリーがバネの力で軽く飛び出します。



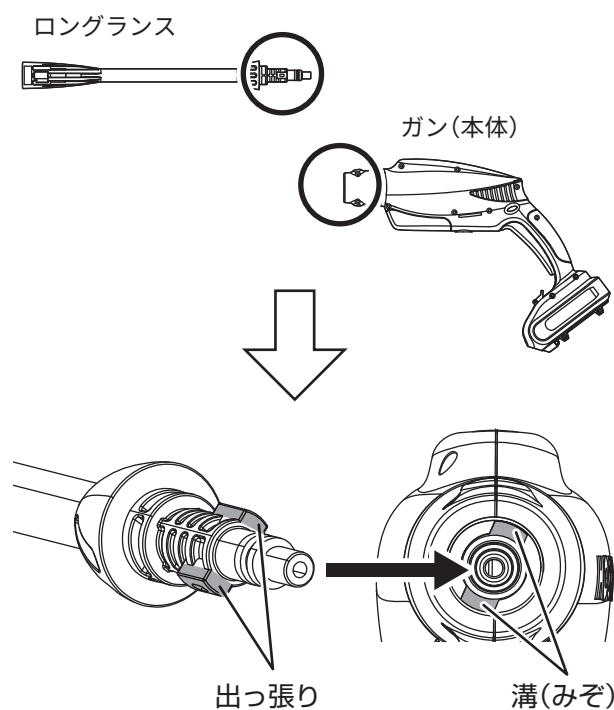
### 3) バッテリーフタを閉めてツメをかける



## 2. ロングランスとノズルの取り付け・取り外し

### ロングランスの取り付け

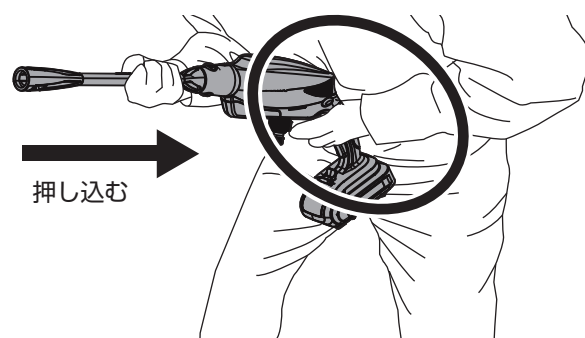
- 1) ロングランスの出っ張り(2か所)をガン(本機)の溝(2か所)に合わせる



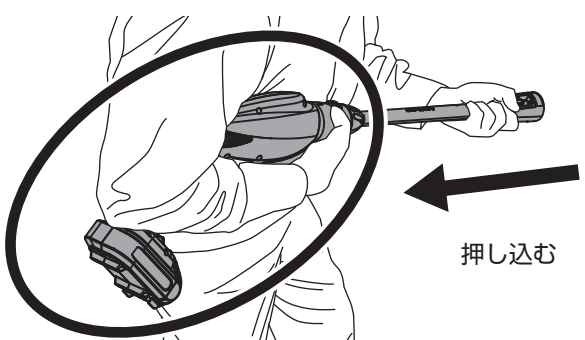
- 2) ロングランスをガン(本体)に押し込む

次のいずれかの方法で取り付けると、比較的行いやすくなります。

- お腹で固定

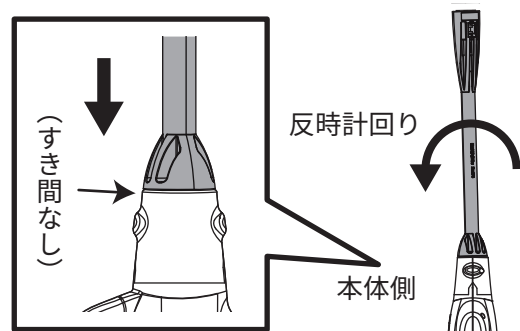


- 脇で固定

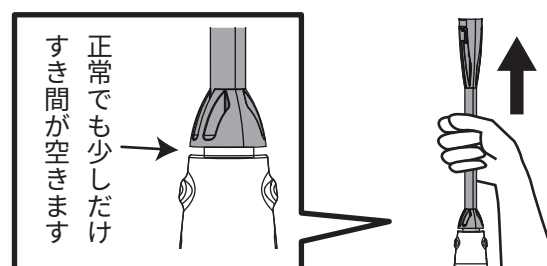


- 3) ロングランスを押し込みながら、反時計回り(左回り)に回す

すき間がなくなるまで押し込んでから、回してください。

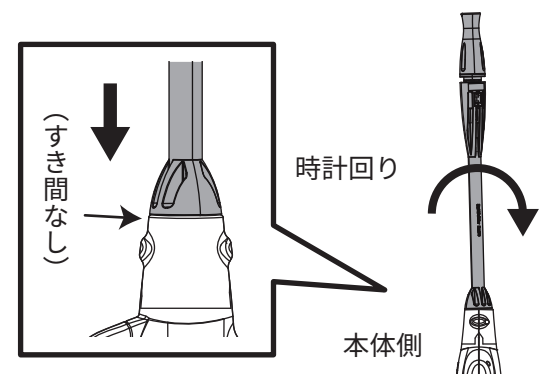


- 4) ロングランスを軽く引き、きちんと取り付けられているかを確認する



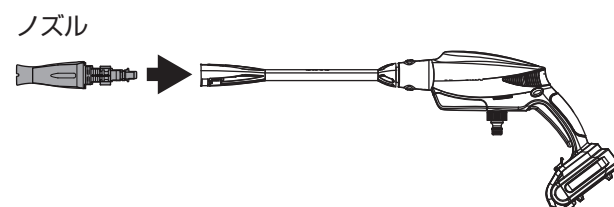
### ロングランスの取り外し

- 1) すき間がなくなるまでロングランスを押し込みながら、時計回り(右回り)に回す



### ノズルの取り付け・取り外し

- 1) ロングランスと同様の方法で取り付け、取り外しをする



## 3. 洗浄を始める前に

### ノズルについて

2種類のノズルが付属しています。洗浄対象によって使い分けてください。

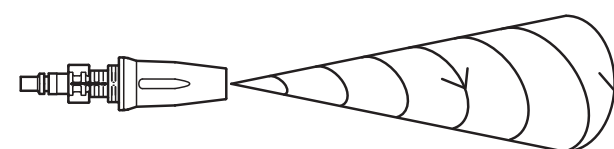
- 扇状ノズル：  
広い範囲を洗浄することができます(噴射範囲の変更はできません)



用途

窓、網戸、サッシのレール、ベランダの床、溝、塗装の外壁、車の塗装面など

- 回転ノズル：  
水が回転しながら噴射されるため、洗浄効率がアップします。



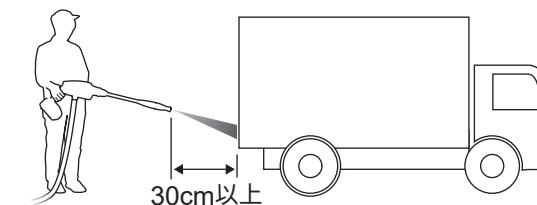
用途

石材、ブロック、レンガ、コンクリートに付いた頑固な苔、車のタイヤハウスなど



### ここがポイント!

- 洗浄を始める前に次を確認してください。
  - バッテリーフタが閉まり、ツメがかかっているか
  - 噴射の方向に人、動物、壊れやすいもの、不安定なもの、通電している電気設備がないか
  - 給水ホースが折れ曲がったり、つぶれたりしていないか
- 洗浄対象からノズル先端まで、最初は30cm以上の距離をとってください。



- 洗浄は少しずつ試してください。  
本機の高圧洗浄は強力です(特に回転ノズルを使用した場合)。洗浄対象の目立たないところで洗浄を試し、洗浄対象の破損、塗装のはがれなど問題がないことを確認してから本格的に洗浄作業を始めてください。
- 1か所に連続して当てないでください。  
ノズルは上下左右に動かしてください。
- 車を洗浄するときは洗浄対象からノズル先端までの距離を長めにとってください。  
距離が近すぎるとタイヤ、タイヤバルブ、ボディなどを損傷したり、塗装のはがれたりする可能性があります。
- 車の足まわりなどの洗浄時は、グリス塗布部分に直接噴射しないでください。