

いつも弊社の製品をご愛用くださり誠に有難うございます。

取扱説明書の一部にて、下記のように補足説明させていただきます。該当ページは下記の内容をご確認ください。

●10ページ ご使用になる前に ノズルの組み立て方 ②組み立て、1. 2.

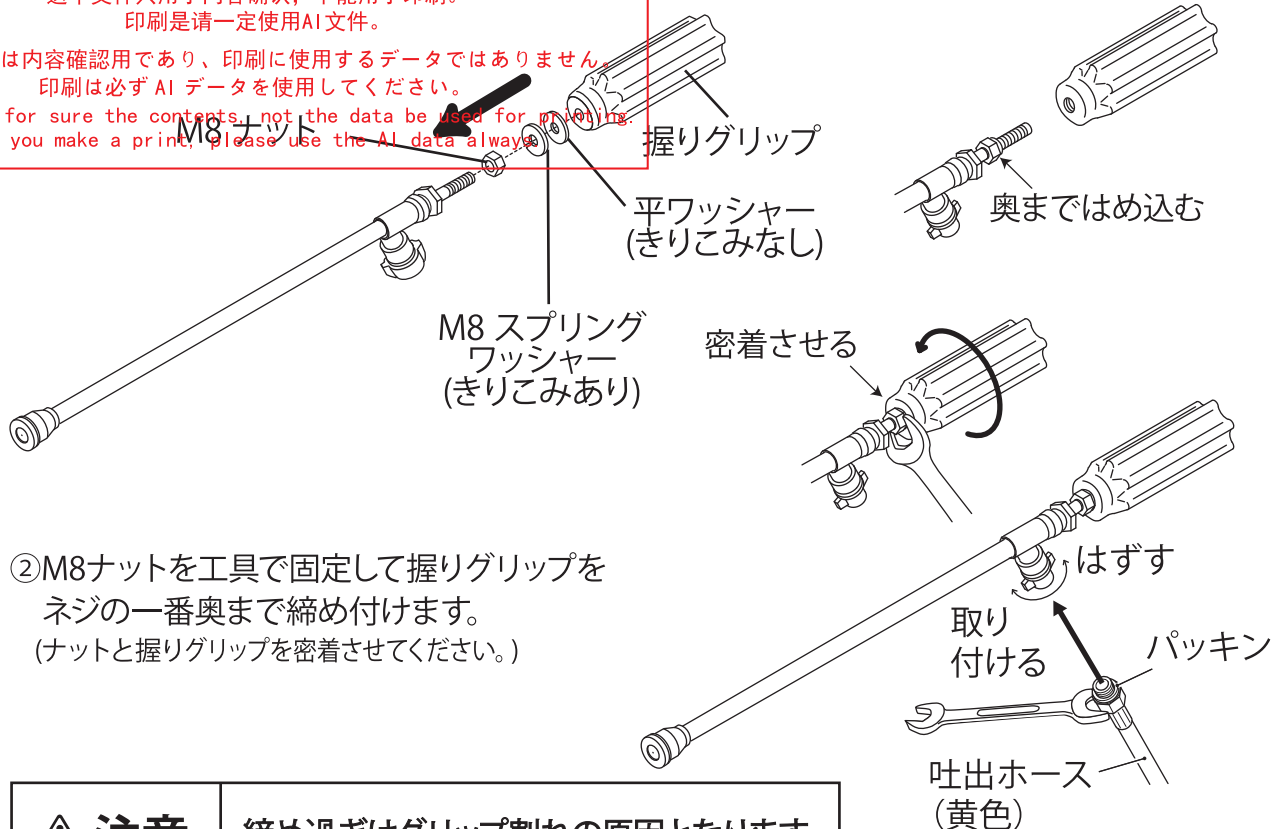
<ノズルの組み立て方>

①ナットとワッシャーをノズルのネジ奥部まではめ込みます。

这个文件只用于内容确认, 不能用于印刷。
印刷是请一定使用AI文件。

このデータは内容確認用であり、印刷に使用するデータではありません。
印刷は必ずAI データを使用してください。

This data is for sure the contents, not the data be used for printing.
When you make a print, please use the AI data always.



⚠ 注意

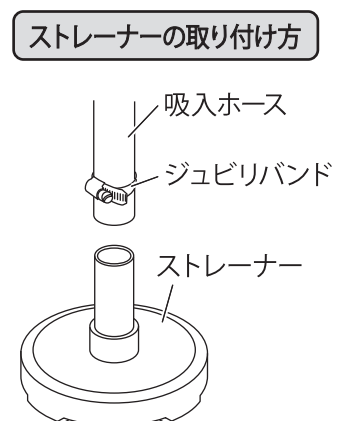
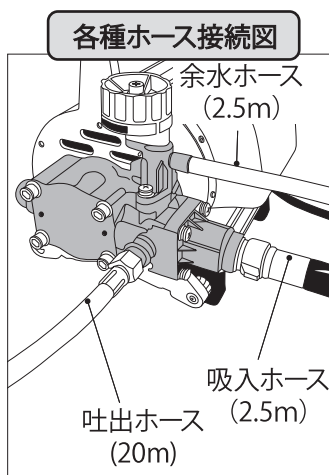
締め過ぎはグリップ割れの原因となります。

- 組み立てたノズルに吐出ホースを取り付けます。
吐出ホースを工具で固定して、水漏れの無いようにしっかりと締め付けてください。

⚠ 注意

吐出ホースにパッキンが付いているか確認してください。
付いていない場合、水漏れします。

- 本体に、吐出ホース、余水ホース、吸入ホース、ストレーナーを取り付け、余水ホースと吸入ホースを結束バンドで固定します。
(「P11、4」のイラストを参考にしてください。また、結束バンドは強く締め付けすぎないように注意してください。)
●各接続部のパッキンの有無をご確認ください。
●吸入ホースが硬くストレーナーが入らない場合は、お湯に浸ける等すると入りやすくなります。



●16ページ 使用後の注意

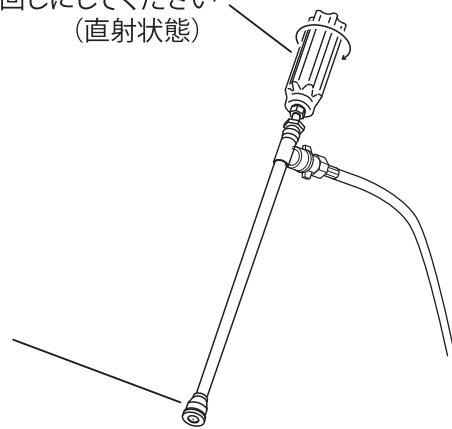
ノズルの水抜き方法

①⇒②の順に操作してください

**凍結を防止するために
必ず行なってください**

①反時計回しにしてください
(直射状態)

②水滴が落ちなくなるまで
下向きにしてください

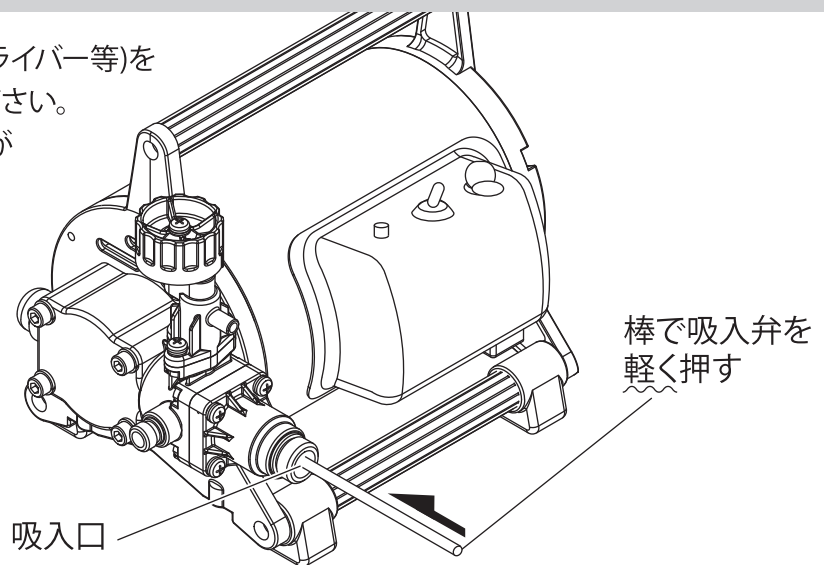


「水洗い」や「水抜き」を実施せずに故障した場合は、保証期間中でも保証の対象外となります。

●19ページ 故障と処置

処置A <棒状のもので吸水弁を軽く押す>

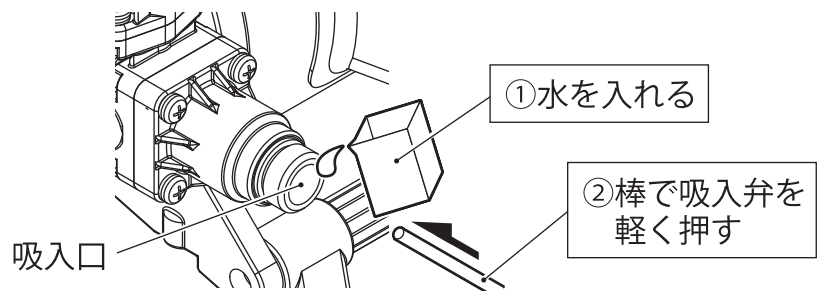
吸入ホースを外し吸入口より棒(ドライバー等)を差して中の弁を数回軽く押してください。
(逆止弁となっており、約3mm弁が動くと正常です。)



⚠ 注意

強く押すと破損しますのでご注意ください。

それでも作動しない場合は、少量の水(2~3cc)を吸入口に入れ、吸入弁を棒で軽く押してください。



⚠ 注意

モーターに水がかからないようにご注意ください。