

MS-252RT25



- このたびは、当社製品ガーデン спреヤーをお買い上げ頂き誠に有難うございます。本製品は、園芸用・農業用薬剤の散布または散水を目的とした製品です。
- この取扱説明書には、正しく安全にご使用いただくための注意事項が記載されています。ご使用になる前に必ず本書をお読みにになり、使用方法をご理解ください。(誤った使用法は、事故・ケガの原因となります。)
- 取扱説明書は、何時でも見られるように大切に保管ください。

# KOSHIN

## ガーデン спреヤー

高性能モーター式  
動力噴霧器  
(タンク・キャリー付)  
取扱説明書

### MS-252RT25

#### 目次

ドリフト(飛散)対策のご案内.....	2
安全上の注意.....	4
各部の名称と仕様.....	8
ご使用になる前に.....	10
使用方法.....	14
使用後の注意.....	16
故障と処置.....	18
主なアフターパーツについて.....	21
パーツリスト確認方法.....	22
アフターサービスについて.....	23
保証書	

※保証書を大切に保管ください

株式会社 **工進**

15-11 045276702

(飛散)

# ドリフトの少ない農薬散布を！

食品衛生法が改正され、農薬残留基準にポジティブリスト制度が導入されます。今まで残留農薬基準値が決められていなかった農薬に、0.01ppmという一律の厳しい基準が設けられます。この定められた基準を超えて農薬が残留する食品は、出荷停止・販売禁止・回収等の対応が求められる可能性があります。

農薬の適正使用はもちろんのこと、散布する薬剤が周りの圃場にドリフト（飛散）しないよう、これまで以上に気をつける必要があるとともに、地域一体となった取り組みが大切となります。

### ポジティブリスト制度とは

食品衛生法に基づく残留基準値が設定されていない農薬等が一定量以上含まれる食品の販売等を原則として禁止する制度です。一定量とは「人の健康を損なう恐れのない量として厚生労働大臣が定める量」として、原則0.01ppmとなっています。(いわゆる一律基準) 平成18年5月29日より施行

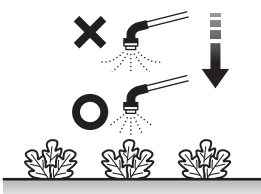
※詳しくは厚生労働省のHP等をご参照ください。

**散布しようとする作物以外に農薬がドリフト（飛散）しないよう散布時には細心の注意を払いましょう。**



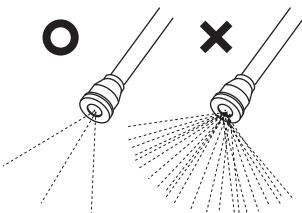
#### 風の弱い時に風向きに注意して散布しましょう。

農薬ドリフトの最大要因は風です。風のない日や風の弱い時に散布しましょう。散布中は常に風の状況を把握して注意することが必要です。



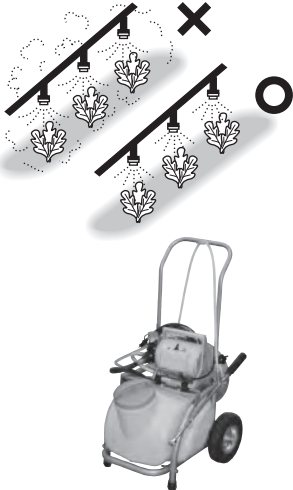
#### 方向や位置に注意して散布しましょう。

出来るだけ作物の近くから作物だけに散布するよう心掛けます。特に圃場の端部では外側から内側に向けて散布する等、特に注意が必要です。



#### 適正なノズル・圧力で散布しましょう。

細かい散布粒子のノズルを使用するほど、また 散布圧力を高めるほどドリフトしやすくなります。必要以上の圧力で散布しないよう注意が必要です。又、ドリフトの少ないノズルに取り替えることも効果的です。



**適正な量を散布しましょう。**

必要最小限の量と区域で散布を行い、無駄な散布をしないように心掛けます。散布量が多くなるとドリフトする割合も大きくなります。

**薬剤タンクやホースは洗い残しが無いよう十分に洗浄を行い、洗浄水は適切に処分しましょう。**

薬剤タンクやホースに使用した農薬が残っていると、次の散布時に作物に薬害が生じたり、収穫物に農薬が残留してしまう等、思わぬ事態に繋がる恐れがあります。

**地域一体となった取り組みが大切です。**



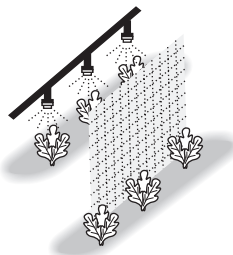
**周りの作物にも登録のある農薬を使用しましょう。**

より多くの作物に適用があり、収穫近くまで使える様な農薬を選定する事で、飛散した場合のリスクを低減する事が出来ます。



**決められた農薬の使用法を守りましょう。**

使用前には農薬の使用法を確認し、散布出来る作物や使用量、濃度、使用時期、総使用回数を必ず守って使いましょう。また、圃場ごとに使用した農薬や作業内容を必ず記録しておきましょう。



**境界区域では農薬散布を控え、周りの作物をネットやシートなどで遮断したり一時的に覆いましょう。**

周りの圃場で収穫直前の作物がある場合は、散布日や収穫日を変更する等の調整をしましょう。

次の場合は特に注意が必要です。

- ◇ 圃場同士の距離が近い時
- ◇ 隣の食物作物の収穫が近づいてきた時
- ◇ 飛散が起こりやすい散布方法・条件の時

**農薬散布することを周りの生産者に伝え、日頃からコミュニケーションをとるなど、地域の農業従事者同士の連絡を密にしておくことが重要です。**

## 安全上の注意

※ ご使用の前に、「この安全上のご注意」をよくお読みの上正しくお使いください。

ここに示した注意事項は製品を正しくお使い頂き、あなたや他の人々への危険や損害を未然に防止するためのものです。また、注意事項は次のように区分しています。

■ 表示内容を無視して、誤った使い方をした時に生じる危険や損害の程度を次の表示で「危険」「警告」「注意」に区分し、説明しています。

いずれも安全に関する重要な内容ですので、必ず守ってください。



**危険**

人が死亡または、重傷などを負う可能性が高いと考えられる内容です。



**警告**

人が死亡または、重傷などを負う可能性が想定される内容です。



**注意**

人が損傷を負う可能性及び物的損傷の発生が想定される内容です。
















……この記号はしてはいけない「**禁止**」の内容です。












……この記号は必ず守っていただく「**実行**」の内容です。

## ⚠ 危険











 必ず守る	<p>使用する薬剤については、薬剤の取扱説明書を十分にお読みの上、正しく使用してください。</p>
 必ず守る	<p>薬剤は有害です。幼児や子供が触れないように保管してください。また、保管方法については薬剤の取扱説明書に従ってください。</p>
 必ず守る	<p>薬剤が人体、家畜にかからない様に、また、川、池、沼などを汚染しない様に風向き周囲の状況を十分に確認の上、使用してください。</p>
 必ず守る	<p>安全の為、作業中は保護マスク、保護メガネ、保護衣、作業帽、不浸過性の手袋、作業靴を着用してください。</p>
 必ず守る	<p>作業終了後は器具や着衣類を全てよく洗い、作業者も入浴するか、手、足、顔等を石けんでよく洗い、うがいをしてください。</p>
 必ず守る	<p>調合が適切でない薬液は、作物を傷めるだけでなく人体にも有害になる恐れがあります。薬液の調合の際は、薬品の使用上の注意をよく読み、正しく希釈してから使用してください。</p>
 必ず守る	<p>薬剤を変える時は、必ず前の液を完全に抜き、タンク内やポンプを十分洗い流してから、新しい液を入れてください。薬剤が混ざると、化学変化をおこす恐れがあり危険です。</p>
 必ず守る	<p>薬剤に被爆した時（誤って飲用した、皮膚に接触した等）は、薬剤の取扱説明書に従い、適切な処置を行うか、医師の診断を受けてください。</p>
 必ず守る	<p>過労、病気、酒気をおびた人、妊娠している人、その他の理由で正常な散布作業ができない人は散布作業を行わないでください。</p>
 必ず守る	<p>少しでも体調が悪くなった時はすぐに医師の診断を受けてください。</p>
 必ず守る	<p>散布器具や容器を洗浄した水、残った薬剤は河川や下水などに流さず、薬害のない方法で処理してください。</p>
 必ず守る	<p>傾斜地や崖、また溝や用水路など、製品がバランスを崩して転倒・落下してしまう恐れのある場所では、絶対に使用しないでください。思わぬ事故につながります。</p>
 禁止	<p>タンク内に薬液を入れたまま保管しないでください。 使用後は、タンク内の薬液を抜いてからよく洗浄し、子供の手の届かない場所であって、かつ直射日光の当たらない場所に保管してください。 本機の故障の原因になるばかりでなく、事故を引き起こす恐れがあります。</p>

## 安全上の注意

### 警告

 禁止	本取扱説明書を理解していない人はポンプの操作を行わないでください。
 必ず守る	ポンプに幼児・子供が触れないよう、隔離措置をして安全な場所で運転してください。
 必ず守る	必ずACプラグに付いているアース線を接続してください。 アースを接続しない場合、故障や漏電した際に感電する恐れがあります。
 禁止	噴霧器運転中は本体を触らないでください。 モーターの熱によりやけどの原因となります。
 禁止	本体に水をかけないでください。 感電や漏電による事故やケガの原因となります。
 禁止	噴霧器運転中は本体に物をかぶせたり燃えやすい物を近づけないでください。 モーターの熱により過熱し、発火や故障の原因となります。
 禁止	噴霧器運転中はガソリンやスプレーなど可燃性の物質を噴霧器の近くで使用、 放置しないでください。 引火し、火災の原因となります。
 禁止	ノズルを絶対に人や動物に向けないでください。 ケガの原因となります。
 分解禁止	修理技術者以外の方は絶対に分解・修理を行わないでください。また改造は 絶対に行わないでください。 異常動作によりケガや製品故障の原因となります。

## ⚠ 注意

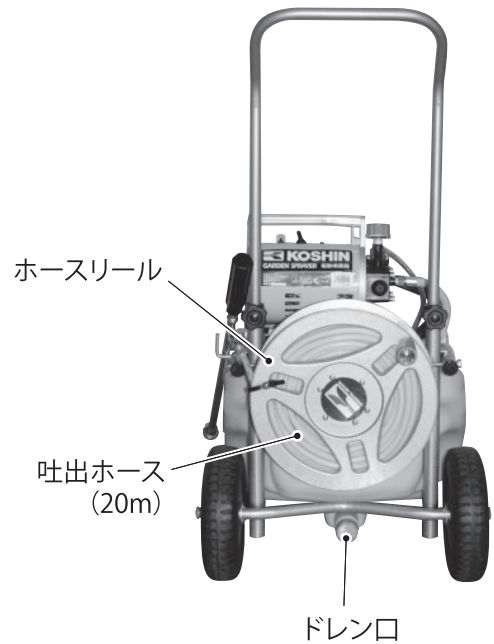
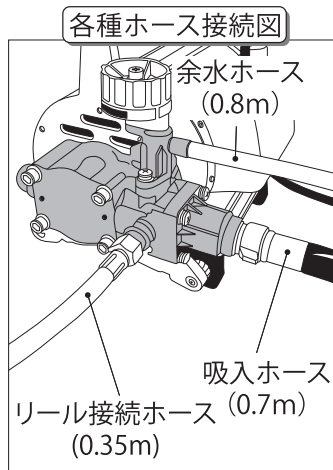
 必ず守る	<p>延長コード使用時は、芯線断面積<math>1.25\text{mm}^2</math> (15A用) 以上で、出来るだけ短いコードをご使用ください。細く長いコードの使用は性能低下やモーターの焼損、ブレーカーが作動する原因となります。</p>
 禁止	<p>ポンプを1分以上空運転させないでください。 故障の原因となります。</p>
 必ず守る	<p>使用後は必ずスイッチを「OFF」にし、ACプラグを抜いてください。</p>
 必ず守る	<p>動かなくなったり異常がある場合は事故防止の為、直ちにご使用を中断してお買い求めの販売店に点検・修理をご依頼ください。 そのまま使用すると感電や漏電、液漏れなどによる事故やケガの原因となります。</p>
 必ず守る	<p>幼児や子供が触れない場所に保管してください。</p>
 禁止	<p>園芸用・農業用薬剤の散布または散水以外の用途には使用しないでください。</p>
 禁止	<p>薬剤を使用するときは、本取扱説明書に記載されている主要薬品適合一覧表を確認の上使用してください。 強酸性・強アルカリ性の液体、ベンジン・ガソリン等の可燃性の液体、溶剤等は絶対に使用しないでください。爆発する恐れがあります。 ゴキブリ・ハエ・蚊等に用いる殺虫剤・防疫用薬品、下水・便所等に用いる消毒剤、畜産用薬品は絶対に使用しないでください。故障の原因となります。</p>
 禁止	<p>吐出ホース延長時は、全長50m (延長30m) 以内としてください。吐出ホースの延長は、噴霧状態が著しく悪化する原因となります。 市販品を使用するときは、薬剤用高圧スプレーホースで、なおかつ耐圧性などが十分なものを使用してください。</p>
 禁止	<p>火気の近くで使用したり、置いたりしないでください。</p>
 必ず守る	<p>雨のかからない場所で、使用・保管してください。 故障の原因となります。</p>

### 〈ラベルのメンテナンス〉

- ・製品には、銘板が貼付されています。
- ・銘板が見えにくくなった場合や、はがれた場合にはお買い上げの販売店に注文し、貼りかえてください。

# 各部の名称と仕様

## MS-252RT25





## 〈仕様〉

機 種		MS-252RT25	
使 用 場 所		屋内用(本体は雨や水のかからない場所でご使用ください。)	
ポンプ	型 式	水平一連ピストン式	
	最 大 吸 水 量	50Hz:3.2L/分 60Hz:4.0L/分	
	吐 出 量	5 0 H z	(噴霧時)2.2~(直射時)2.5L/分
		6 0 H z	(噴霧時)2.7~(直射時)2.9L/分
	最 高 圧 力	締め切り時:3.5MPa (35kgf/cm <sup>2</sup> )	
ノズル		噴霧・直射自在調整式	
モーター	吐 出 ホース 長 さ	20m(リール付)	
	型 式 / 極 数	分相起動形単相モーター/4P	
	定 格 電 圧	AC-100V	
	定 格 周 波 数	50/60Hz	
	定 格 消 費 電 力	50Hz:350W 60Hz:370W	
	出 力	250W	
	最 大 電 流	50Hz:6.1A 60Hz:5.3A	
	絶 縁 種 類	E種	
	ブ レ ー カ ー	8A(手動復帰式)	
	電 源 コード 長 さ	5m	
サイズ(幅×奥行×高さ)		472×600×600~900(目安)	
タンク容量		25L	
正味重量(本体のみ)		23.5kg	
標準付属品		ノズル(54cm) .....1本 吐出ホース(φ6×20m) .....1本 吸入ホース(0.7m) .....1本 余水ホース(0.8m) .....1本 ストレーナー .....1個 ジュビリバンド .....1個 ボールコック .....1個	

# ご使用になる前に

## ① 薬液について



**注意**

薬品の取扱説明書を十分にお読みの上、記載されている倍率に従い、薬品を正しく希釈してください。

### ゴーゴーサン・トレファノサイドをご使用の場合



**警告**

ゴーゴーサン・トレファノサイド等一部の薬剤は使用方法を誤りますと、故障の原因となるばかりでなく、思わぬ事故を引き起こす恐れがあります。正しい使用方法を必ず守ってください。

- ① 薬剤は薬剤メーカー指定の希釈倍率の範囲内で必ずご使用ください。
- ② 使用後は速やかに水洗いをしてください。  
(薬液をタンクの中に入れてそのまま放置しないでください。)
 

水洗いはタンクの中に清水を十分に入れ、噴霧をさせ、ホース・ポンプも十分水を通して、完全に洗浄するようにしてください。  
水洗いは2～3回繰り返して実施してください。



**注意**

使用方法を誤るとホースや部品を変色させたり、変形させることがあります。必ず使用方法を守ってご使用ください。

### 1. 主要薬品適合一覧表

乳剤 (薬剤を水で薄めて使用)		水和剤 (粉末の薬を水で溶かして使用)	
●殺虫剤	スミチオン乳剤 マラソン乳剤 ディスペレックス (DEP) 乳剤 マシン油乳剤 ダイアジノン乳剤 DMTP乳剤 PAP乳剤	●殺虫剤	オルトラン水和剤 ロプラール水和剤 モレスタン水和剤 DMTP 水和剤
●殺菌剤	ポリオキシシン乳剤 マイシン乳剤 サプロール乳剤 ダイセンステンレス乳剤 石灰硫黄合剤	●殺菌剤	ベントレート水和剤 マンネブダイセンM 水和剤 ダイセン水和剤 ダコニール (TPN) 水和剤

<p><b>⚠ 注意</b></p>	<p>薬剤は有害ですから、取り扱いについては必ず薬剤メーカーの指導に従って充分注意を払ってください。体に付着したときはよく洗い流してください。</p>
<p><b>⚠ 注意</b></p>	<p>ケルセン水和剤（殺ダニ剤）は使用状況により固まることがあり、ポンプの故障につながりますので絶対に使用しないでください。</p>
<p><b>⚠ 注意</b></p>	<p>水和剤、石灰硫黄合剤をご使用の場合は寿命が短くなる恐れがあります。ご使用の際はバケツ等の容器でよく溶かしてご使用ください。また、ご使用中に薬液が沈殿しないように良く攪拌してください。</p>

2. 作業上の注意

**●作業は防除用の服装で!**

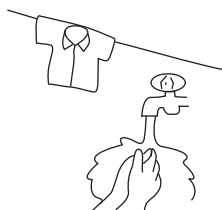
安全のため、農薬の付着や吸入を防ぐため、保護マスク、保護衣、頭から肩まで覆う事の出来る防水頭巾、ゴム手袋、ゴム長靴、ゴム前掛けを用意し、危険のない服装で作業してください。

**●体調のよい時だけ作業を!**

少しでも体調が悪くなった時は、すぐに医師の診断を受けてください。

**●周囲の安全を確認!**

風向きや周囲の安全を確認して作業をしてください。川・池・沼等汚染しないよう、また、人・家畜に害のないようにし、作業者の体にもぜったい薬がかからぬようにしてください。



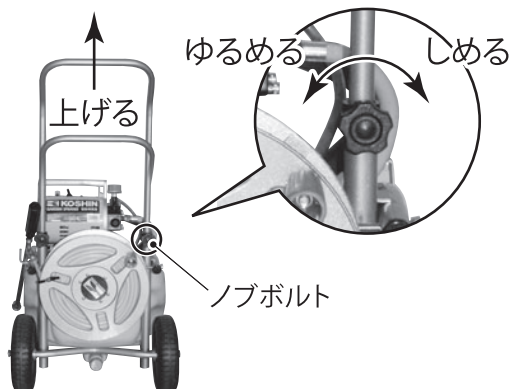
**●すべて、よく洗う!**

作業が終わりましたら器具や着衣類をすべてよく洗い、作業者もただちに入浴するか、または手・足・顔等を石けんでよく洗い、うがいをしてください。

## ご使用になる前に

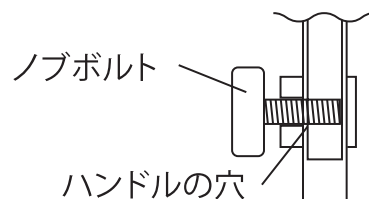
### ② 組み立て

1. キャリー本体のノブボルトをゆるめて、ハンドルの高さを上げてください。  
ハンドルの穴にノブボルトを通して固定してください。



#### ⚠ 注意

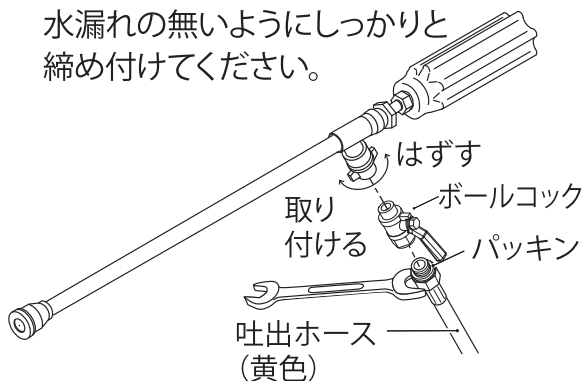
ノブボルトは必ず穴に入れて固定してください。穴に入っていないと不用意に抜け事故の原因となる可能性があります。



2. ハンドルのフックに下から吐出ホースを通します。

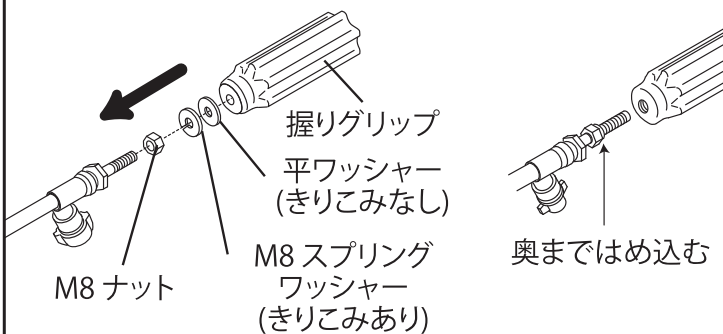


3. 組み立てたノズルにボールコックと吐出ホースを取り付けます。  
吐出ホースを工具で固定して、水漏れの無いようにしっかりと締め付けてください。

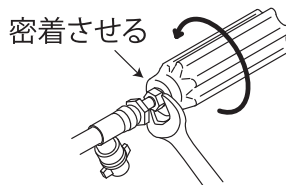


#### <ノズルの組み立て方>

- ① ナットとワッシャーをノズルのネジ奥部まではめ込みます。



- ② M8ナットを工具で固定して握りグリップをネジの一番奥まで締め付けます。  
(ナットと握りグリップを密着させてください。)



#### ⚠ 注意

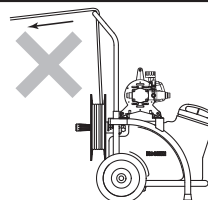
締め過ぎはグリップ割れの原因となります。

#### ⚠ 注意


吐出ホースにパッキンが付いているか確認してください。付いていない場合、水漏れの原因となります。

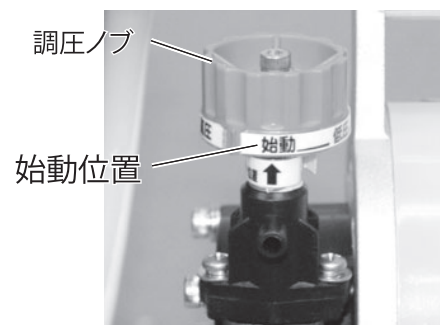
#### ⚠ 注意

ホースは後ろ方向へ強く引かないでください。タンク内の薬液が少ないときなど、本体が倒れる恐れがあります。




4. 調圧ノブを「始動位置」にセットします。

 <b>注意</b>	始動時「高圧」側にしていると モーターロックによるブレーカ ー作動や故障の原因となる場合 があります。
---	--




5. スイッチが「OFF」になっているのを確認し、ACプラグをコンセントに差し込みます。

 <b>注意</b>	必ずACプラグに付いているアース線を接続してください。 接続しない場合、故障や漏電した際に感電する恐れがあります。
---	--


### ③ キャリーの使用方法

キャリーは押しても、引いてもご使用いただけます。



 <b>注意</b>	ハンドルで製品をぶら下げることや、ハンドルに無理な力がかかるよう なご使用は避けてください。
---	---

 <b>注意</b>	使用時や軽トラック等での運搬時には本機を平坦な場所に置き、動か ないようにしてください。
---	---

 <b>注意</b>	段差走行をする際は、本機が転倒しないよう十分に注意し、走行してく ださい。
---	--

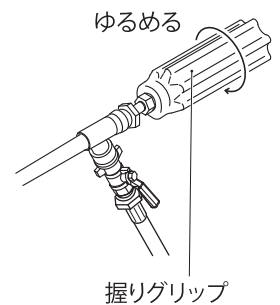
# 使用方法

## ① 薬液を入れる

1. 電源スイッチが「OFF」になっていることを確認します。
2. タンクキャップをゆるめて、外します。
3. 希釈した薬液をタンクに入れます。薬液は必ずストレーナーを通してください。
4. 薬液を入れ終われば、タンクキャップをしっかりと締めてください。

## ② 噴霧する

1. 握りグリップを左に一杯回して緩めてください。(直射状態)
2. ボールコックを開く。



**⚠ 注意** ネジが緩んでいないと吸水しない場合があります。

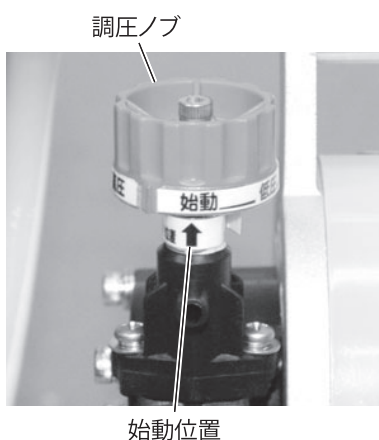
3. スイッチを「ON」にしてポンプの運転を開始します。

**⚠ 警告** 運転後すぐにノズルから液が噴射する可能性がありますので、ノズルをしっかりと持ち、ノズル先端を人や動物などに向けないでください。

**⚠ 警告** 本体に液をかけないでください。漏電や故障の原因となります。

4. ノズルから薬液が出ている事を確認してから、調圧ノブを操作し、お好みの圧力に切り替えます。

### 調圧ノブ位置

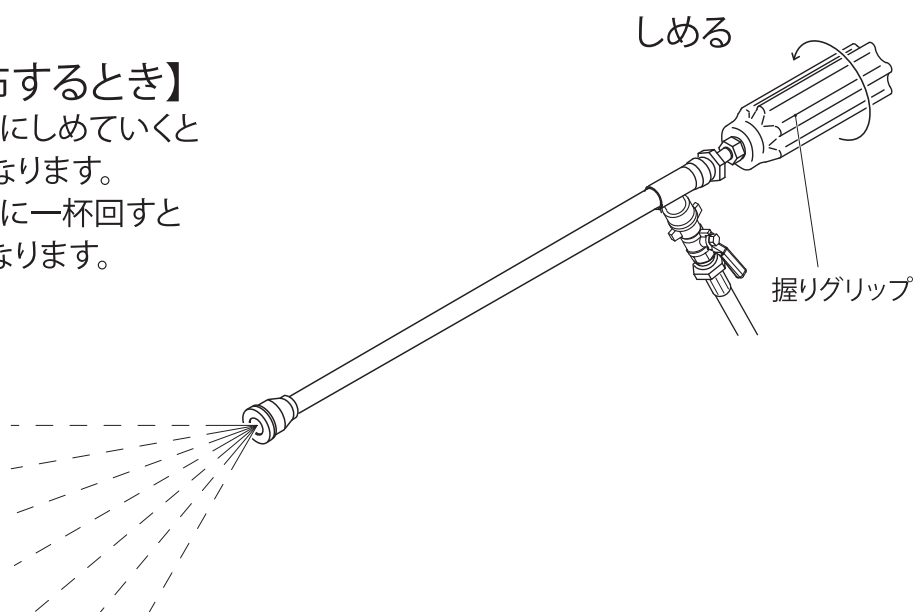


**⚠ 注意** 約1分経過してもノズルか薬液が出ない場合はスイッチを「OFF」にし、取扱説明書の「故障と処置」をご参照ください。空運転を続けるとポンプ故障の原因となります。

5. 噴霧を調節します。

**【広範囲に散布するとき】**

- 握りグリップを右にしめていくと直射から噴霧になります。
- 握りグリップを右に一杯回すと締め切り状態になります。

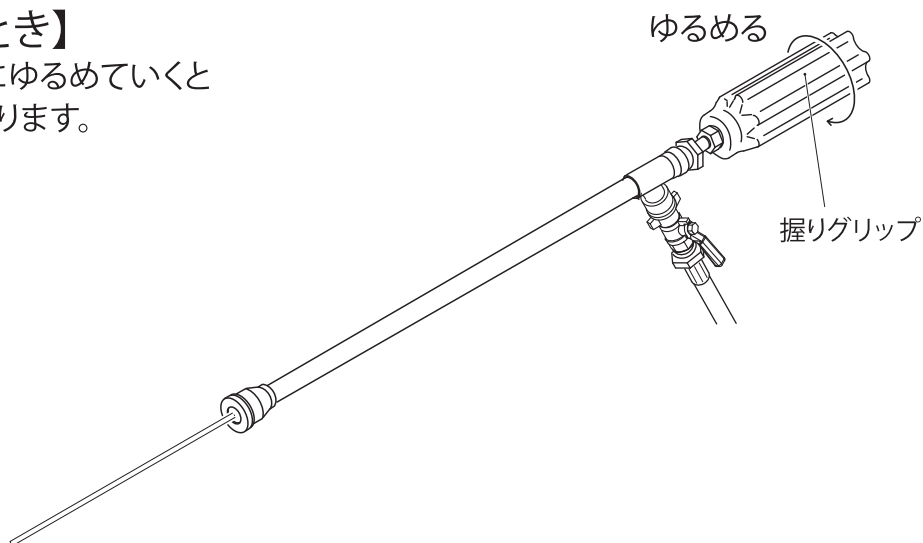


**⚠ 注意**

締め切り状態で長時間放置しないでください。  
ポンプ故障の原因となります。

**【遠くへ飛ばすとき】**

- 握りグリップを左にゆるめていくと噴霧から直射になります。



6. 散布後スイッチを「OFF」にし、ポンプを停止させます。

# 使用後の注意

「水洗い」や「水抜き」を実施せずに故障した場合は、保証期間中でも**保証の対象外**となります。

## 1. 水洗い

使用後はタンク内の薬剤を捨て、タンク内に清水約10Lを入れて調圧ノブを「高圧」～「中圧」で2～3分噴霧し、ポンプやノズル内の薬剤を洗い流してください。

### ⚠ 注意

薬剤がポンプ・ホース・ノズル内に残っていると薬剤が固まったり、またパッキン等が劣化するなどして、ポンプ故障の原因となります。

## 2. 液抜き

- ①タンクのドレンキャップを開けて、タンクの中を空にしてください。
- ②調圧ノブを「始動」にして噴霧してください。
- ③ポンプとホース内の液が無くなり、ノズルから液が出なくなったのを確認してからスイッチを「OFF」にしてください。

### ⚠ 注意

ノズルから液が出なくなれば直ちにスイッチを「OFF」にしてください。空運転を続けるとポンプ故障の原因となります。

### ⚠ 注意

ポンプ・ホース・ノズル内に液が残っていると、凍結によりポンプ故障の原因となります。

### ⚠ 注意

タンク内の液を完全に抜かないで保管するとストレーナーが錆びる原因となります。

### ⚠ 注意

凍結のおそれがある場合は、水を通して洗浄した後、不凍液を通してください。（不凍液の取扱説明書をご確認のうえ、正しくお使いください。）

### ノズルの水抜き方法

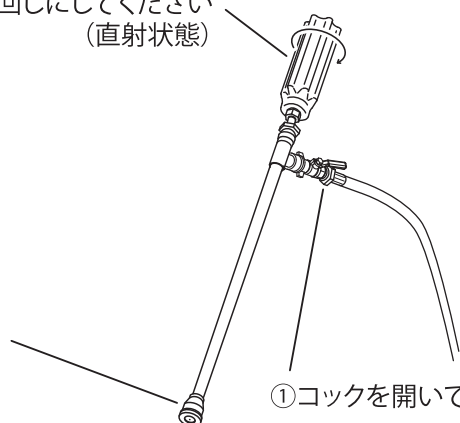
①⇒②⇒③の順に操作してください

**凍結を防止するために  
必ず行なってください**

③水滴が落ちなくなるまで  
下向きにしてください

②反時計回しにしてください  
(直射状態)

①コックを開いてください





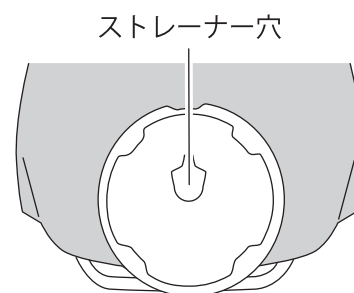
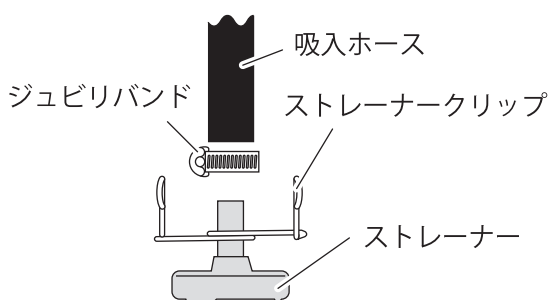
3. モーター・ホース・ノズル等に付着した水分や汚れを拭き取ってください。  
水分が残っているとモーターが錆びたり、故障の原因となります。
- 保管時はポンプやノズルをよく乾燥させた後、直射日光の当たらない場所に収納してください。

<b>⚠ 注意</b>	直射日光が長期当たり続けるとホース等が劣化し、散布時破裂の原因となります。
-------------	---------------------------------------

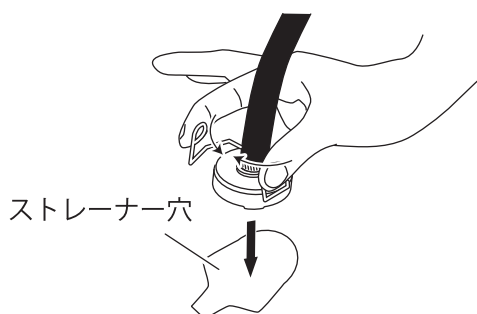
<b>⚠ 注意</b>	タンク内部やストレーナーは常にきれいな状態を保ち、必ず付属のストレーナーを取り付けたままご使用ください。砂や異物をポンプが吸い込むと、吐出量・圧力の低下や吸水しないなど、性能に悪影響を及ぼします。
-------------	--

### ストレーナーの着脱方法

〈取り付け順序〉



薬液給水口から  
タンク内を見た図



ストレーナークリップを  
内側に寄せて着脱してください。

<b>⚠ 注意</b>	ストレーナーがしっかりと取り付けられていないと、吸入不良の原因になります。
-------------	---------------------------------------

# 故障と処置

症状	考えられる原因	処置
<b>吸水しない</b> 吸入ホースを外して吸入口に手を当てた状態で運転させ、手が吸いつけられるかを確認。	吸水弁の固着	棒状のもので吸水弁を軽く押す (処置A P.20参照)
	吐出ホース内に圧力が残っている	握りグリップを緩め、圧力を抜く
	ストレーナーのゴミ詰まり	ゴミを取り除く
	噴口穴の詰まり	つまようじ等で穴の詰まりを取り除く (処置B P.20参照)
	吸入ホース接続部 パッキンの紛失	パッキンの有無を確認し、紛失や破損していれば交換する
	吸入ホース接続ネジのゆるみ	接続部ネジを締め付ける
	吐出弁や吸入弁のゴミ詰まり、消耗部品 (パッキン類、ピストン部品、オイルシール、バルブクミ、スプリング類、Oリング類、吐出ホース等) の摩耗、破損	お客様では修理困難ですので、販売店に修理をご依頼ください。
<b>噴霧状態が悪い</b> 圧力が上がらない	噴口穴の詰まり	つまようじ等で穴の詰まりを取り除く (処置B P.20参照)
	噴口穴の摩耗	噴板を交換する
	調圧ノブが「始動位置」や「低圧」側にセットされている	調圧ノブを「中圧」「高圧」に合わせる
	吐出弁や吸入弁の摩耗	お客様では修理困難ですので、販売店に修理をご依頼ください。
<b>モーターが回るが噴霧しない</b>	ノズルの組立不具合	ノズルを組み立て直し、工具などで適度な力で固定させる (P.12参照)
<b>モーターが起動しない</b>	延長コード使用による電圧低下	延長コード芯線を太いもの (芯線断面積1.25mm <sup>2</sup> 以上)、または短いものに交換する
	吐出ホース内に圧力が残っている	握りグリップを緩め、ホース内の圧力を抜く
	ACプラグの差し込み不良	ACプラグがコンセントから抜けていないか確認する
	ブレーカーが作動している	ブレーカーを復帰させる (ブレーカーについて (P.19) 参照)

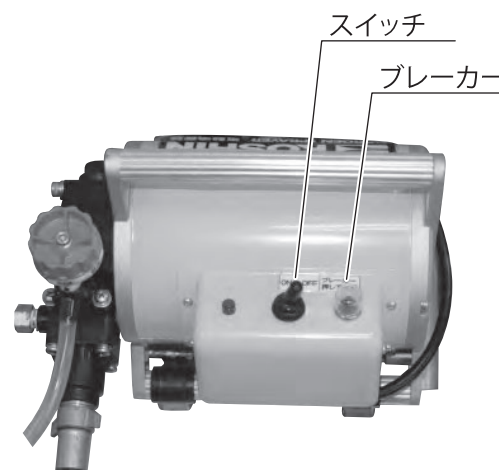
パッキン類、ピストン部品、オイルシール、バルブクミ、スプリング類、Oリング類、吐出ホース等は消耗部品ですので、保証期間内でも有償修理となります。  
 交換の目安は100時間ですが、薬剤の種類により寿命が短くなることがあります。

## ブレーカーについて

本製品ではより安全にご使用いただくため、ブレーカーを標準装備しております。  
このブレーカーは過電流が流れると作動し、モーターの焼損を防止します。

### ●復帰方法

- ①ブレーカーが作動した場合には、ボタンが飛び出しモーターが停止します。
  - ②電源スイッチを「OFF」にしてください。
  - ③ブレーカーが作動した原因を取り除いてください。
  - ④1分以上経ってから、ボタンを押し込んでください。
- ※電源スイッチが「ON」のまま復帰しないでください。ブレーカーの寿命が短くなります。



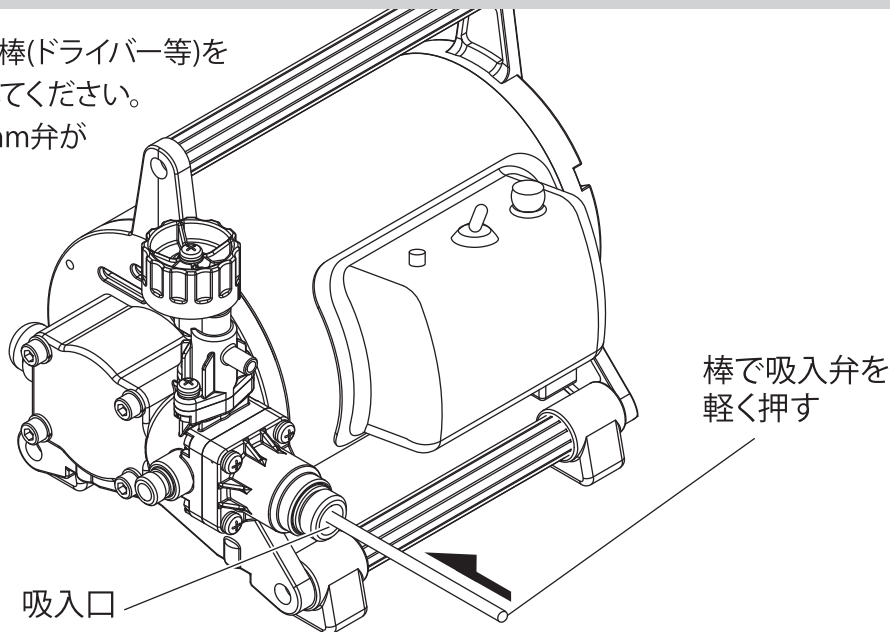
### ●ブレーカーが作動する主な原因

- ①調圧ノブを「始動位置」以外でスイッチを「ON」にした場合
- ②延長コード使用やたこ足配線により、電圧低下した場合
- ③ノズルを締め切り状態で長時間運転した場合

## 故障と処置

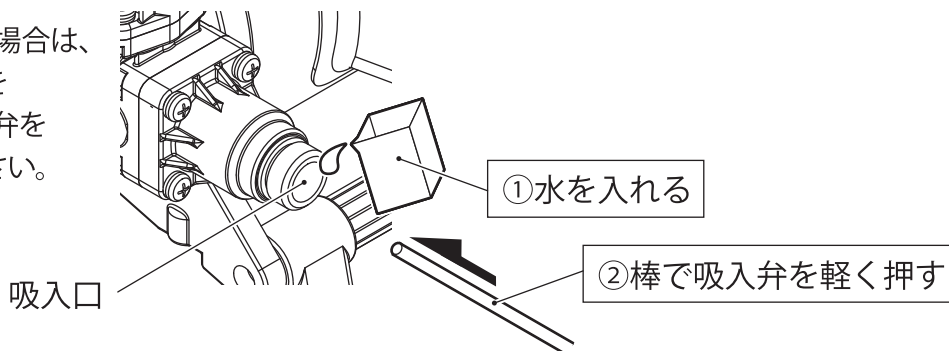
### 処置A P.18の故障と処置参照

吸入ホースを外し吸入口より棒(ドライバー等)を差して中の弁を数回軽く押してください。  
(逆止弁となっており、約3mm弁が動くと正常です。)



**⚠ 注意** 強く押すと破損しますのでご注意ください。

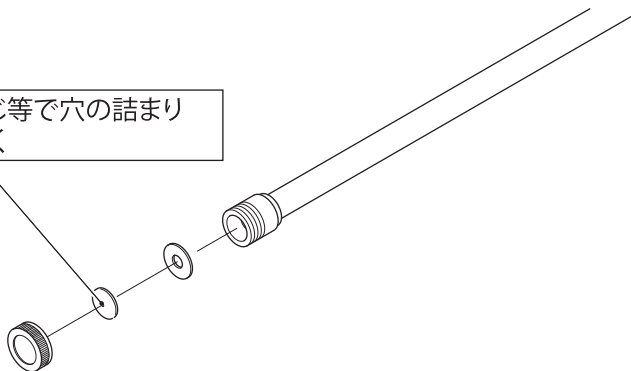
それでも作動しない場合は、少量の水(2~3cc)を吸入口に入れ、吸入弁を棒で軽く押してください。



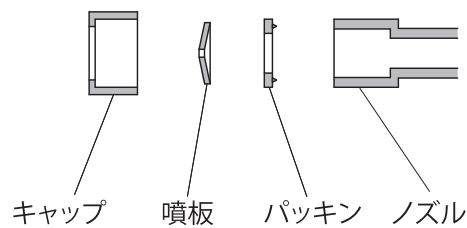
**⚠ 注意** モーターに水がかからないようにご注意ください。

### 処置B P.18の故障と処置参照

つまようじ等で穴の詰まりを取り除く



**⚠ 組立時、向きに注意**



**⚠ 注意** 分解時、部品を紛失しないようご注意ください。

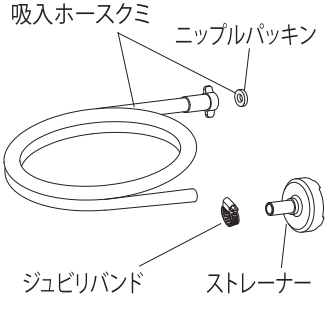
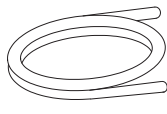
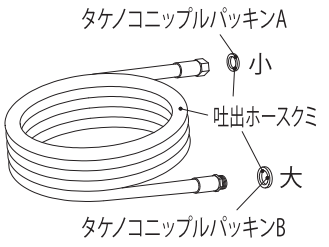
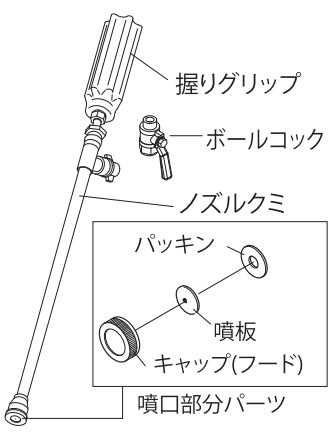
# 主なアフターパーツについて

パーツはお買い上げの販売店を通じご注文頂けます。

部品番号、部品名をご確認の上、販売店にご依頼ください。

又、下記に記載のない部品も弊社ホームページよりパーツ表、価格をごらんいただけます。

(P.22パーツリスト確認方法参照)

部	品	部品番号/JAN	部	品	名
吸入 ホース		0 4 5 7 0 0 6	吸入ホースクミ(φ10×0.7m) (吸入ホースパッキン付)		
		0 4 5 1 0 9 4	吸入ホースパッキン		
		0 4 5 1 8 0 3	ストレーナー小		
		0 4 5 1 8 5 9	ジュビリバンドφ20		
余水 ホース		0 4 5 8 3 1 6	余水ホース(φ7×0.8m)		
吐出 ホース		0 4 5 8 4 2 0	吐出ホースクミ(φ6×20m) (タケノコニップルパッキンA,B付)		
		0 4 5 0 9 4 9	タケノコニップルパッキンA(小)		
		0 4 5 0 9 5 0	タケノコニップルパッキンB(大)		
ノズル パイプ		【DP-152】 JAN: 4971770-106154	ノズルクミ (54cm)		
		【PA-300】 JAN: 4971770-108073	キャップ(フード)		
		【PA-301】 JAN: 4971770-108080	噴板(φ1.2)		
		【PA-299】 JAN: 4971770-108066	噴板パッキン		
		0 4 5 2 2 2 2	握りグリップ		
		0 4 5 2 1 3 6	ボールコックG(PF) 1/4		

# パーツリスト確認方法

工進製品は全てホームページ上で価格が閲覧できるようになっています。

<http://www.koshin-ltd.co.jp>

※画像はイメージです



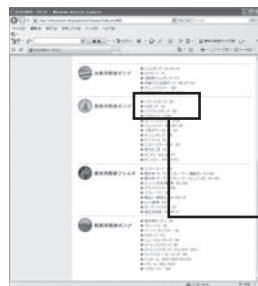
**1** トップページ  
『パーツリスト』バナーを  
クリック。

パーツリスト  
部品をお探しの方はこちら **Click!**



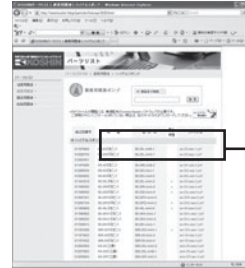
**2** 使用している分野をクリック、  
または画面を下へスクロール。

パーツリスト  
油業用関連 **Click!**  
農業用関連  
園芸用関連



**3** 使用している製品をクリック。

パールポンプ SU **Click!**  
AGポンプ AG  
ハイデルポンプ SE  
アグロメイト PGM



**4** 使用している製品の型式を  
探し、ファイル名をクリック。

機種	型式名	廃止 機種	ファイル名
ポンプ			
KR-25(ロビン)	SE-25L-AAB-1		se-25l-aab-1.pdf
KR-25S(ロビン)	SE-25L-AAG-1		se-25l-aag-1.pdf
KR-25E(ロビン)	SE-25E-AAA-0		se-25e-aaa-0.pdf

**Click!**



**5** 必要なパーツの部品コード、  
部品名、価格などを確認。

型式名 SE-25L-AAB-1 (KR-25) (011979804)			
No.	部品コード	部品名	
1	011332903	SE-25X 4ツギギア	
2	011499201	SE-25LGR 7ツギギア	
3	011252803	SEG-25 潤滑室	

※価格は予告なく変更することがございます。

## ご注文時のお願い

部品コード (9桁) と、部品名、必要な個数を正しくご記入ください。

## KOSHIN

### 保 証 書

持込修理  
保証期間 1 年間  
(お買い上げ日より)

機 種	高性能モーター式動力噴霧器 ガーデンブローヤ MS-252RT25	※お買い上げ日	年 月 日
保証期間	お買い上げより1年間。但し、1年以内でも累計使用時間200時間を超えるものは除く。 このデータは内容確認用であり、印刷に使用するデータではありません。 印刷は必ず AI データを使用してください。		
お客様	※お名前	住所	氏名
	ご住所	電話	電話

※に記入のない場合は無効になりますので必ずご確認ください。

この保証書は本書に明記した期間、条件のもとにおいて、下記記載内容で無料修理をお約束するものです。  
保証期間経過後の修理等について、ご不明の場合は、販売店にお問い合わせください。

株式 工進  
会社

京都府長岡京市神足上八ノ坪12

保証期間内に取扱説明書、本体貼付ラベル等の注意書きにしたがった正常なご使用状態で故障した場合には、本記載内容に基づき無料修理いたします。お買い上げ日から保証期間内に故障した場合は、商品と本書をお持ちいただきお買い上げ販売店に修理をご依頼ください。

- 保証期間内でも次のような場合は有料修理となります。
  - 〈イ〉使用上の誤り、または改造や不当な修理による故障または損傷。
  - 〈ロ〉お買い上げ後の落下、運送等による故障または損傷。
  - 〈ハ〉火災・地震・水害・落雷・その他天災地変、公害等による故障または損傷。
  - 〈ニ〉家庭園芸用以外（例えば業務用等）に使用された場合の故障または損傷。
  - 〈ホ〉本書のご提示がない場合。
  - 〈ヘ〉本書にお買い上げ年月日、お客様名、販売店名の記入のない場合、あるいは字句を書き換えられた場合。
  - 〈ト〉消耗品は有料修理となります。  
(パッキン類・ピストン部品・オイルシール・バルブクミ・スプリング類・Oリング類・吐出ホース等)
  - 〈チ〉車両、船舶等に搭載された場合に生ずる故障または損傷。
- 本書は再発行いたしませんので大切に保管してください。
- この商品は持込修理に限らせていただきます。出張修理はいたしません。
- 本書は日本国内についてのみ有効です。

修理メモ

## 工進 お問い合わせ相談窓口

- 製品についての取扱い方法・商品選定は…
- カタログ等、資料請求は…
- 購入後1年以内の製品で故障かな?と思ったら…  
お電話頂きます際は、型式・お買上年月日・故障状況をお知らせください。

キョウトのコーシン

 **0120-075-540**

平日：9:00～12:00 13:00～17:00 土曜：9:00～12:00  
(年末年始・夏期休暇等・日祝日を除く)

- 製品の修理・パーツについては、お買い上げの販売店にご相談ください。
- 製品の価格・納期は、代理店・販売店にお問い合わせください。

**KOSHIN** 株式会社 **工進**

<http://www.koshin-ltd.co.jp>

〒617-8511 京都府長岡京市神足上八ノ坪12

改良のため、予告なく仕様を変更する場合がございます。