

取扱説明書 訂正のご案内

15-01_045371101

この度は弊社商品をお買い上げいただきまして、誠に有難うございます。
本製品の「タンクキャップクミ」につきまして、
一部改良のため取り扱い説明書記載の仕様と異なる箇所がございます。
下記内容にて訂正させていただきます。

同梱のタンクキャップ 変更箇所: ブリーザー穴位置の変更、タンクキャップ弁の追加

这个文件只用于内容确认，不能用于印刷。

印刷是请一定使用AI文件。

外側

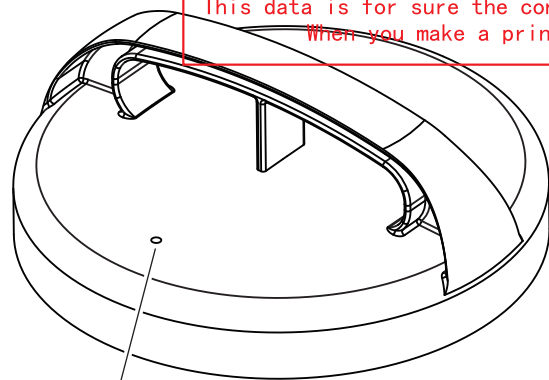
このデータは内容確認用であり、印刷に使用するデータではありません。

印刷は必ず AI データを使用してください。

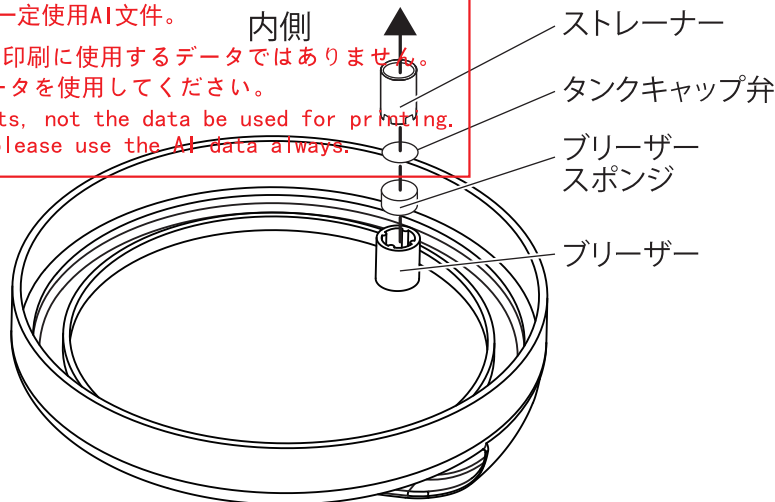
This data is for sure the contents, not the data be used for printing.

When you make a print, please use the AI data always.

内側



ブリーザー穴



ストレーナー

タンクキャップ弁

ブリーザー
スポンジ

ブリーザー