



这个文件只用于内容确认，不能用于印刷。
印刷是请一定使用AI文件。
このデータは内容確認用であり、印刷に使用するデータではありません。
印刷は必ずAI データを使用してください。
This data is for sure the contents, not the data be used for printing.
When you make a print, please use the AI data always.

タンク・キャリー・セット

TK-50N取扱説明書 (農業・家庭用)



■ 搭載可能機種 ■

- KV/MS-250R-1
- KV/MS-251R
- KV/MS-400R
- KV-400R50
- MS-401R
- KV/MS-ER50
- KV/MS-ER50H85
- KV/MS-ER100
- MS-ERH50
- MS-ERH50H85
- MS-ERH100

- ご使用前に本書をよくお読みのうえ、正しくお使い下さい。
- 本書はいつでも見られるように、大切に保管して下さい。

08-08 045149108

吸入・余水ホースについて

▲ 注意

KV/MS-250R-1、KV/MS-251Rの吸入ホースは、絶対に切らないでください。(性能が低下します。)

KV/MS-400R、KV-400R50
MS-401R、KV/MS-ER50
KV/MS-ER50H85、KV/MS-ER100
MS-ERH、KV/MS-ERH50H85
の吸入ホースは、切っても問題ありません。
(但し、90cm以下になるとストレーナーをタンクに固定できなくなりますので注意してください。)

余水ホースは全機種、お好みの長さ(90cm以上)に切って使用しても問題ありません。

工進 お問い合わせ相談窓口

- 製品についての取扱い方法・商品選定は...
- 購入後1年以内の製品で、故障かな?と思ったら

キョウトのコーシン 平日:9:00~12:00・13:00~17:00
土曜:9:00~12:00(年末年始・日祝日を除く)
☎0120-075-540 ※受付時間は予告なく変更することがございます。

お電話頂きます際は、機種名・お買上年月日・故障状況をご確認の上お知らせ下さい。
修理についてのご相談や部品のご注文は、お買上の販売店にご依頼下さい。

株式会社 工進

本社・工場 〒617-8511 京都府長岡京市神足上八ノ坪12
http://www.koshin-ltd.co.jp

販売支店

東北支店 TEL.022(388)7678 関西支店 TEL.075(954)6116
関東支店 TEL.048(653)3521 九州支店 TEL.092(475)3090

サービス工場

<北海道地区> (株)マサハル 札幌市東区北14条東7丁目 マサハルビル1F TEL.011(704)3377
<東北地区> (株)工進東北支店 仙台市宮城野区中野字葦畔99-1 TEL.022(388)7548
(サービス課)
<信越・関東地区> (株)工進関東支店 さいたま市北区植竹町1丁目670番地 TEL.048(653)3673
(サービス課)
<中部・北陸・関西・中国地区> (株)工進関西支店 京都府長岡京市神足上八ノ坪12 TEL.075(954)6116
(サービス課)
<関西・中国・四国地区> (株)大和商会 大阪市北区大淀南3丁目7-9 TEL.06(6458)8048
<九州地区> (株)工進九州支店 福岡市博多区東那珂1丁目1-11 TEL.092(475)3090
(サービス課)

08-08 045149108

安全上のご注意

- ここに示した注意事項は製品を正しくお使い頂き、あなたや他の人への危害や損害を未然に防止するためのものです。また、注意事項は次のように区分しています。いづれも安全に関する重要な内容ですので、必ず守って下さい。

▲警告：人が死亡または重傷を負う可能性が想定される項目

▲注意：人が損害を負う可能性や物的損害の発生が想定される項目

▲警告	・キャリーやタンクの組立は、正しく行ってください。組み立てを間違えますと故障や、ケガの原因となります。	
	・噴霧器運転時は、平らな場所にブレーキをかけて止め、使用して下さい。ブレーキを使用しない場合、不意に動いて故障やケガの原因となります。	
	・ボルトナット類は確実に締め付けて下さい。使用時や保管中に緩む場合がありますので、時々締め直して下さい。締め付けが不十分だったり、緩んだ状態で使用された場合故障やケガの原因となります。	

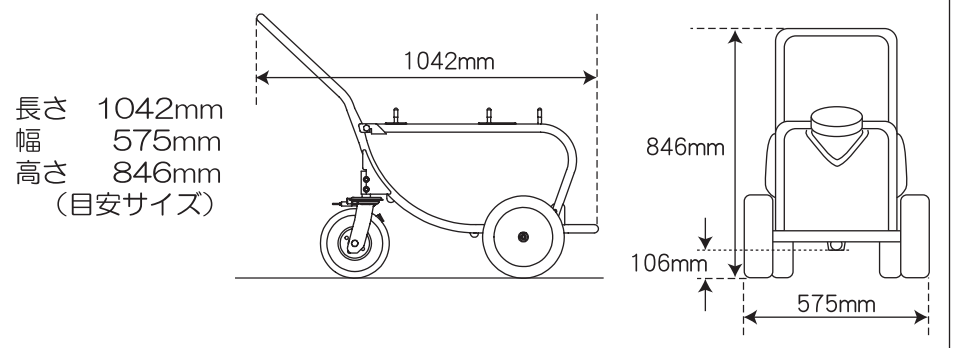
▲注意	・吸入ホースは絶対に切らないで下さい。吸入不良・性能低下の原因となります。
	・ストレーナーがタンクの所定の位置に収まるようにセットして下さい。水平でない場合は、吸入不良の原因となります。
	・弊社製品KV/MS-250R-1・KV/MS-251R・MS-400R・KV-400R50・KV/MS-401R・KV/MS-ER50・KV/MS-ER50H85・KV/MS-ER100・MS-ERH50・MS-ERH100・MS-ERH50H85専用です。他の物には使用できません。
	・雨のかからない場所で使用・保管して下さい。
	・砂地やぬかるみの場所では、タイヤを動かしにくくなりますので、平地のなめらかな場所で使用して下さい。

部品の名称

※次の部品が入っています。全て揃っているか付属部品をご確認ください。

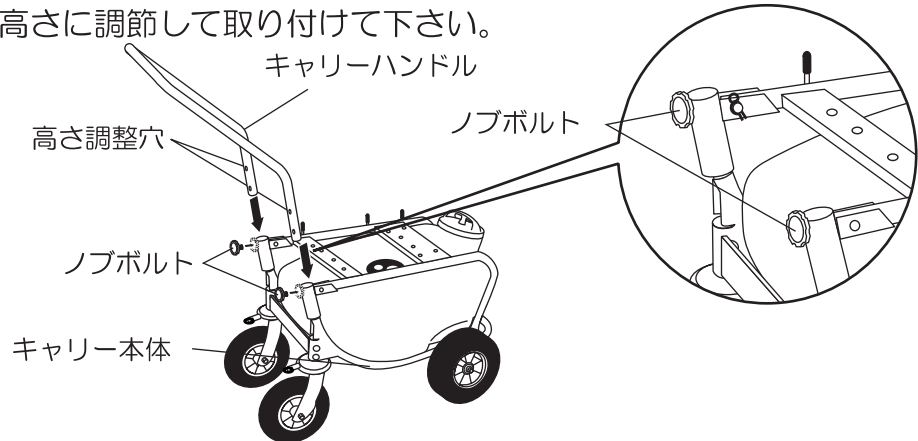
付属内容		

キャリー寸法



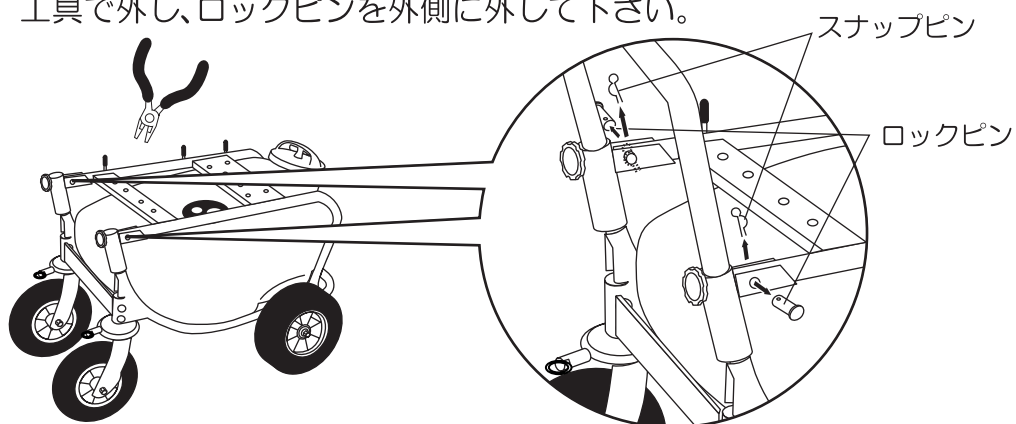
①ハンドルの取り付け方

キャリア本体のノブボルトを緩めてハンドルを差し込んで下さい。
キャリアハンドルは高さを、2つの穴で調節できます。
好みの高さに調節して取り付けして下さい。

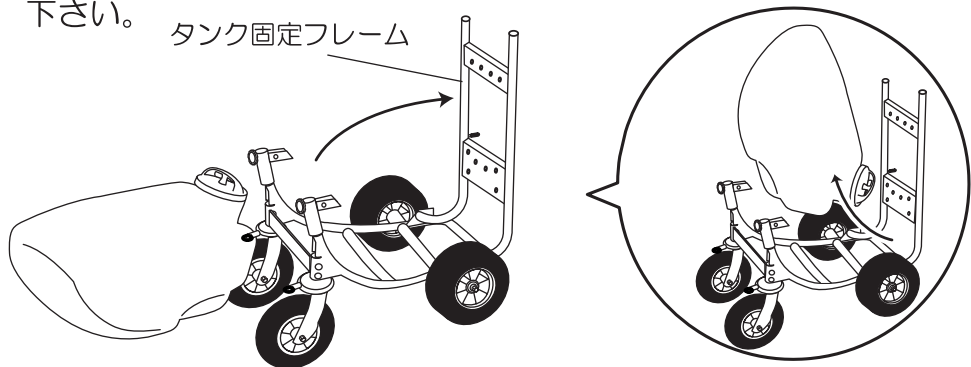


②タンクの外し方

(1) キャリー本体のハンドル内側部分のスナップピンをプライヤー等の工具で外し、ロックピンを外側に外して下さい。

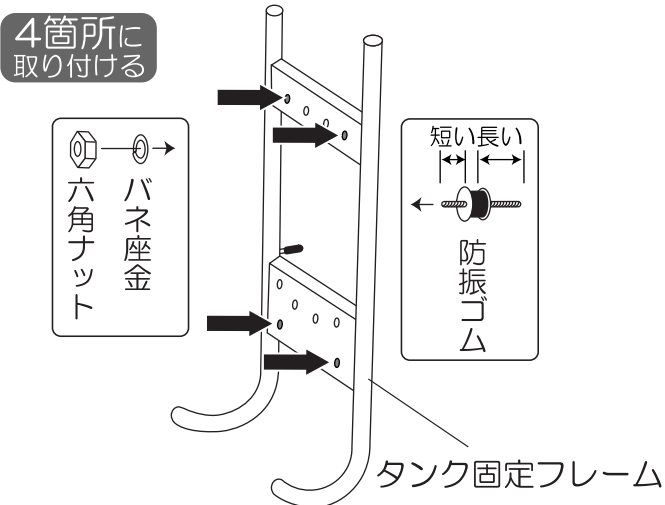


(2) タンク固定フレームを持ち上げ、タンクを持ち上げながら抜き取って下さい。



A KV-400R50・KV/MS-ER50・MS-ER50H85・KV/MS-ER100・MS-ERH50・MS-ERH100・MS-ERH50H85の場合

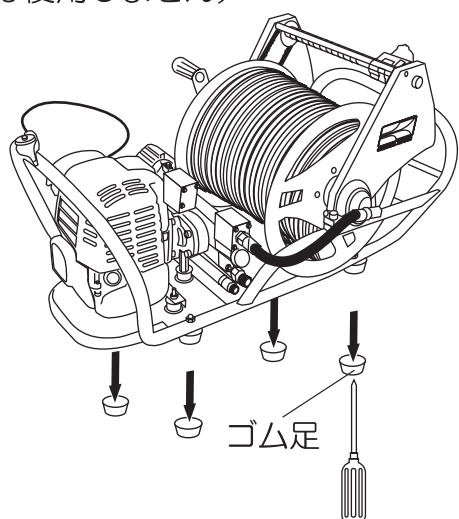
(1) タンク固定フレームに防振ゴムをしっかりと固定して下さい。



(2) 固定できましたら、「②タンクの外し方」と反対の順序でタンクを載せロックピンとスナップピンをしっかりと取り付けして下さい。

▲注意 防振ゴム、ピン類がしっかりと取付けられていないと故障やケガの原因になります。

(3) 噴霧器本体のゴム足をドライバーなどで外します。
(外したゴム足は使用しません)

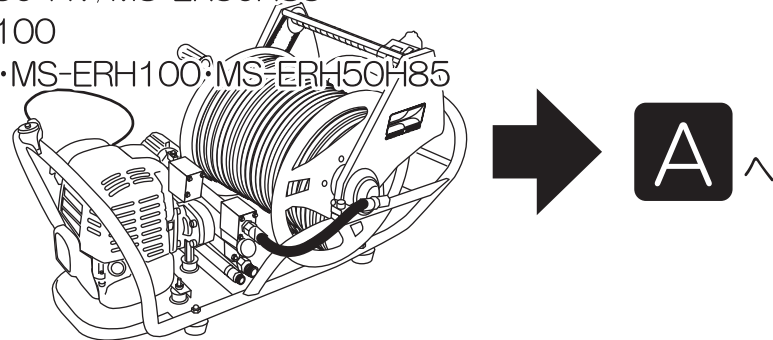


③噴霧器本体の設置方法

載せる噴霧器によって設置方法が異なります。ご注意下さい。

50 m
または
100 m
ホース付

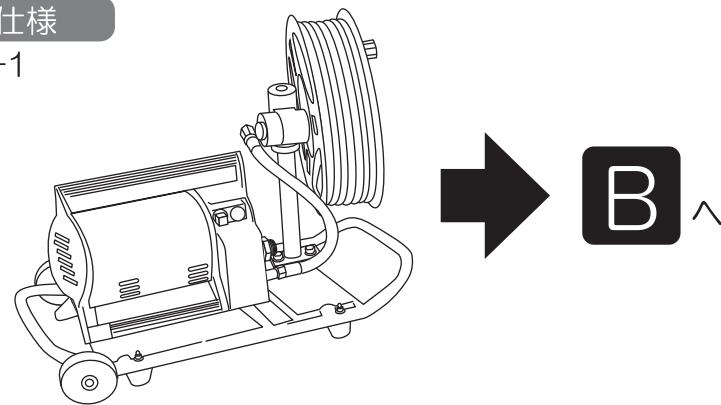
KV-400R50
KV/MS-ER50・KV/MS-ER50H85
KV/MS-ER100
MS-ERH50・MS-ERH100・MS-ERH50H85



鉄フレーム仕様

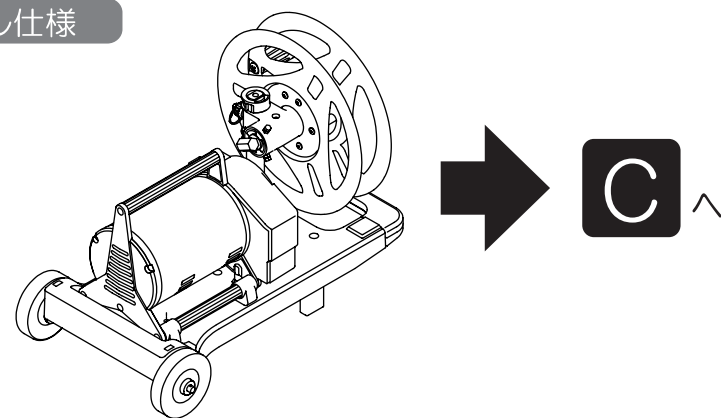
KV/MS-250R-1
KV/MS-400R

20 m
ホース付



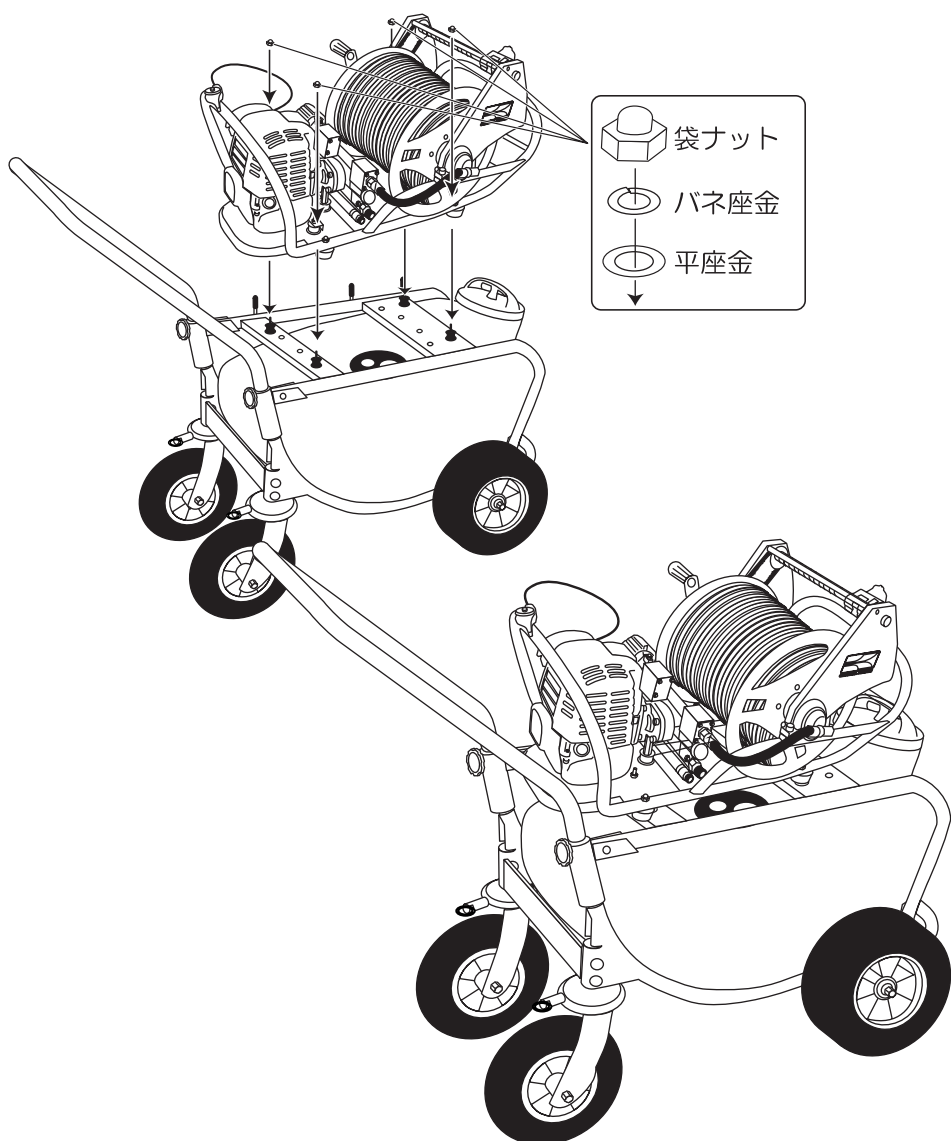
伸縮ハンドル仕様

KV/MS-251R
KV/MS-401R



(4) エンジン(モーター)をキャリアのハンドル側に向け、タンクキャリアにしっかりと固定して下さい。

▲注意 ワッシャー、ナットがしっかりと取り付けられていないと故障やケガの原因になります。

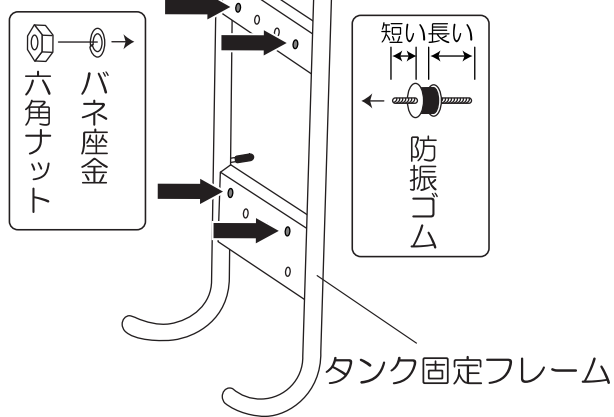


B

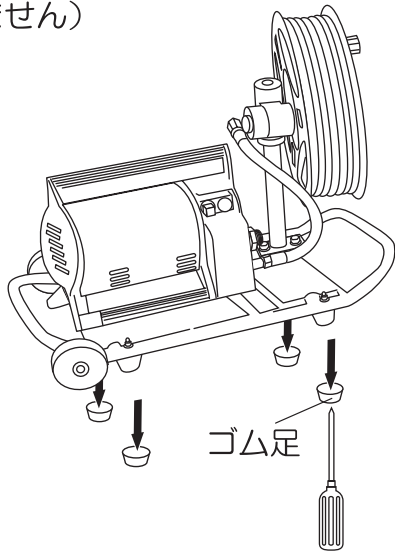
KV/MS-250R-1
KV/MS-400Rの場合

(1) タンク固定フレームに防振ゴムをしっかりと固定して下さい。

4箇所に取り付ける



(2) 噴霧器本体のゴム足をドライバーなどで外します。
(外したゴム足は使用しません)

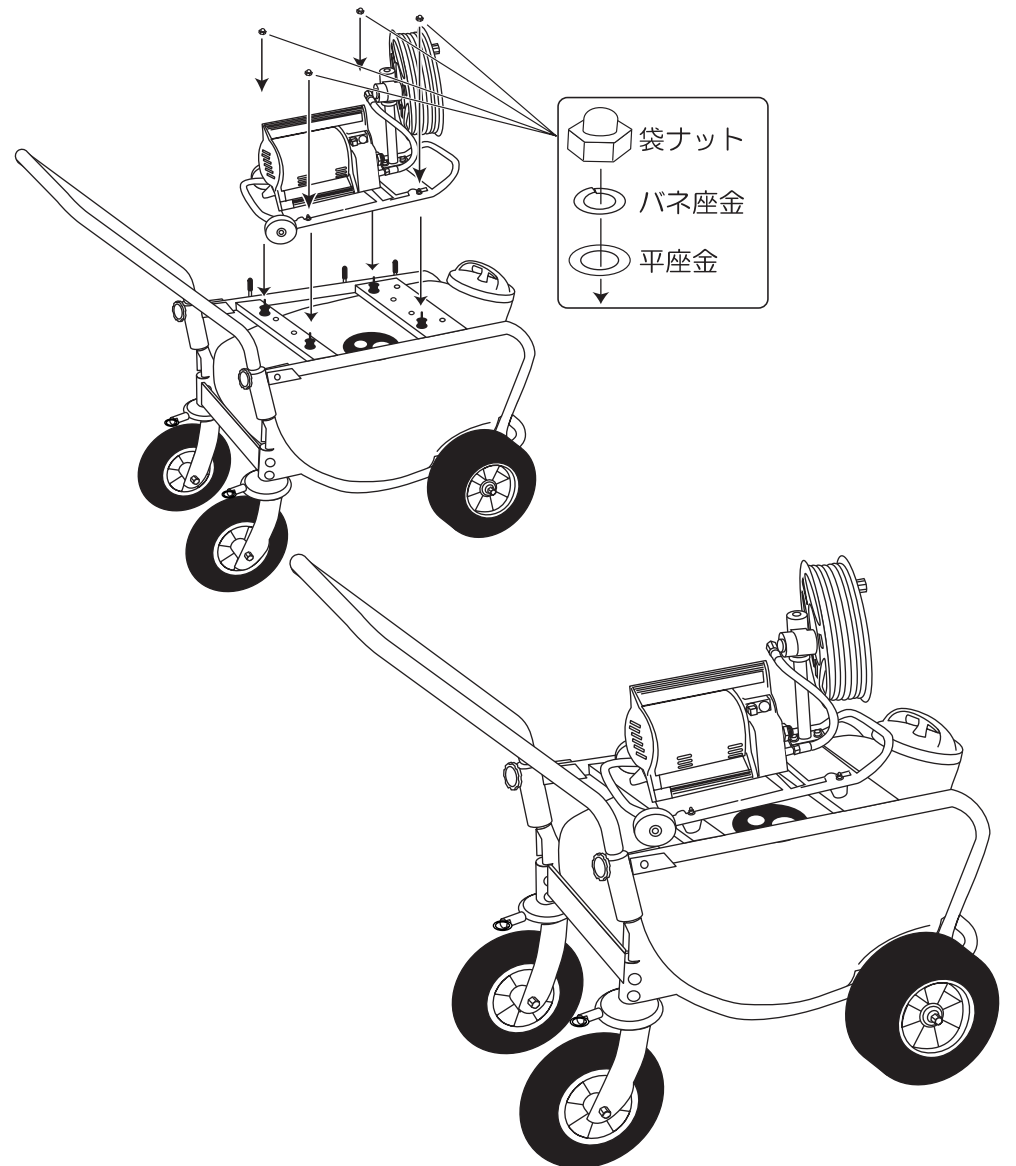


(3) 固定できたら、反対の順序でタンクを載せロックピンとスナップピンをしっかりと取り付けて下さい。

▲注意 防振ゴム、ピン類がしっかりと取付けられていないと故障やケガの原因になります。

(4) モーターをキャリアのハンドル側に向け、タンクキャリアにしっかりと固定して下さい。

▲注意 ワッシャー、ナットがしっかりと取り付けられていないと故障やケガの原因になります。

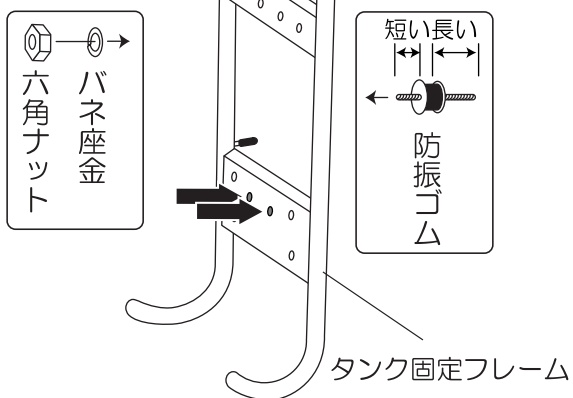


C

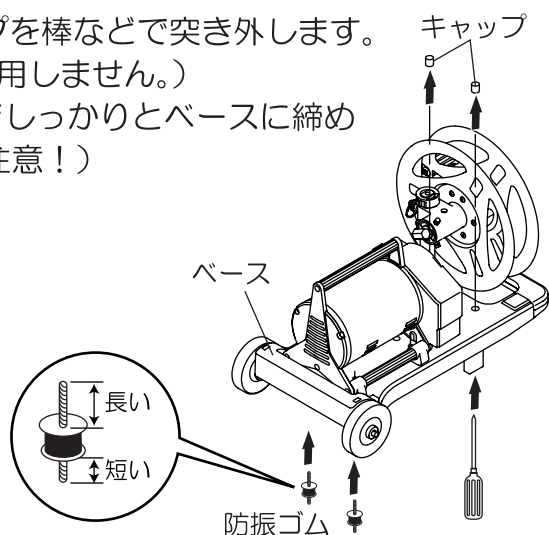
KV/MS-251R
MS-401Rの場合

(1) タンク固定フレームに防振ゴムをしっかりと固定して下さい。

2箇所に取り付ける



(2) 噴霧器本体のキャップを棒などで突き外します。
(外したキャップは使用しません。)
防振ゴム(2個)を手でしっかりとベースに締め付けます。(向きにご注意！)

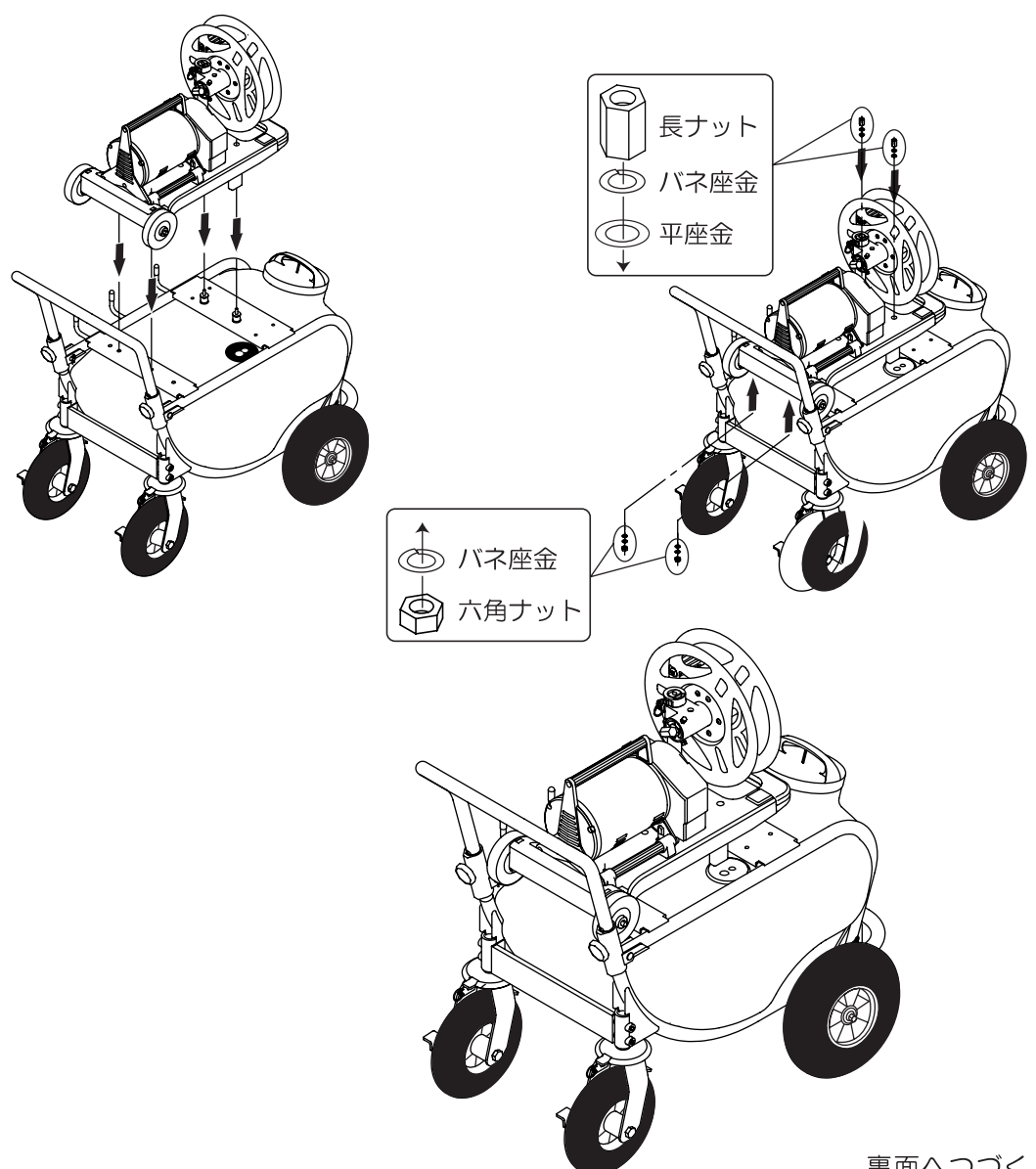


(3) 固定できたら、反対の順序でタンクを載せロックピンとスナップピンをしっかりと取り付けて下さい。

▲注意 防振ゴム、ピン類がしっかりと取付けられていないと故障やケガの原因になります。

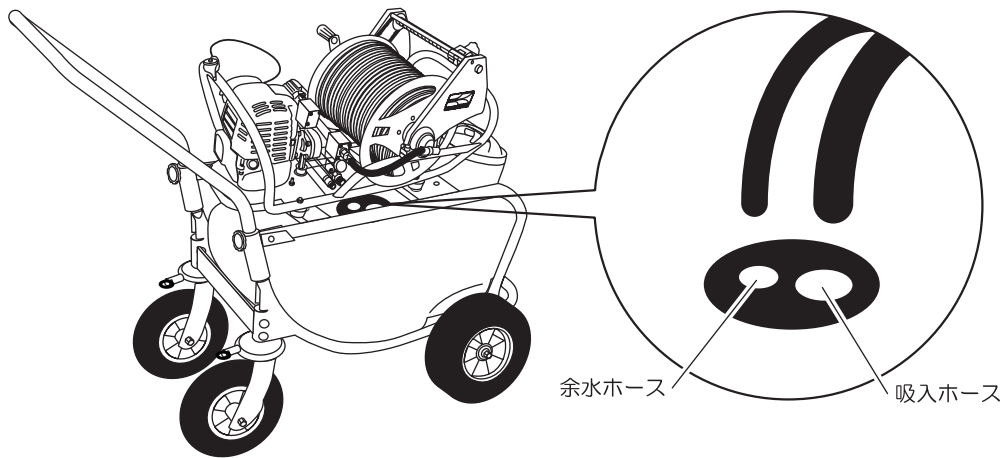
(4) モーターをキャリアのハンドル側に向け、タンクキャリアにしっかりと固定して下さい。

▲注意 ワッシャー、ナットがしっかりと取り付けられていないと故障やケガの原因になります。

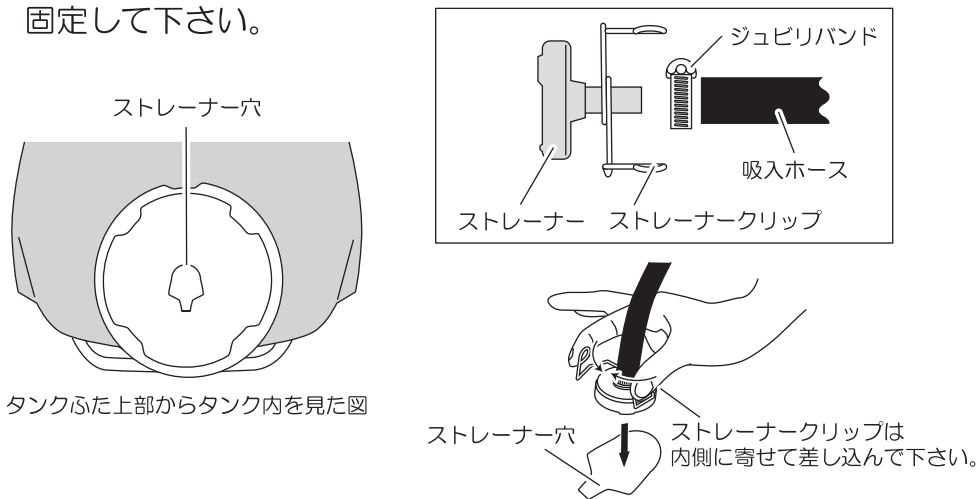


④ホースのつなぎ方

(1)タンクのゴムパッキンに、吸入ホース・余水ホースを差し込み、吸入ホース先にストレーナーを接続して下さい。



(2)ストレーナークリップでストレーナーをタンク内のストレーナー穴に固定して下さい。

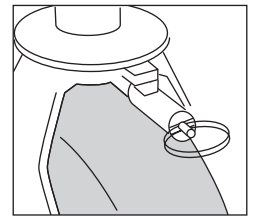
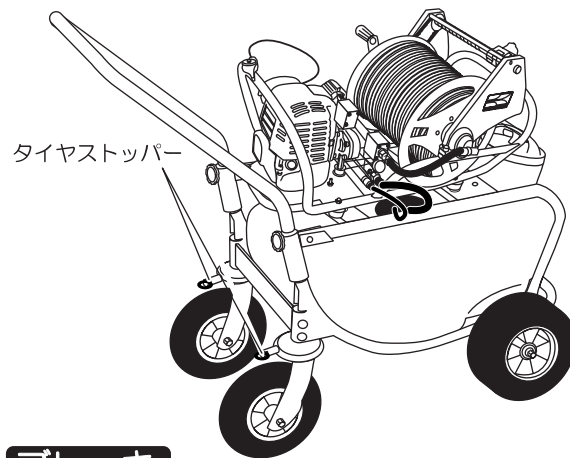


- ▲注意 ストレーナーがしっかりと取付けられていないと吸入不良の原因になります。
- ▲注意 ホースは絶対に切らないで下さい。吸入不良・性能低下の原因になります。
- ▲注意 ゴムパッキンはしっかりとはめて下さい。薬液漏れの原因になります。

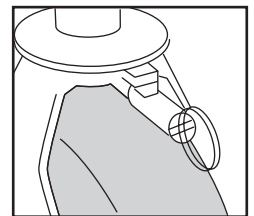
⑤タイヤストッパー・ブレーキの使い方

タイヤストッパー

タイヤストッパーのピンを図のように引っ張ると、タイヤ方向が固定されます。軽トラ搭載時のブリッジ上での移動や、畦等でのまっすぐの移動時に安全です。



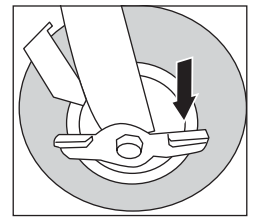
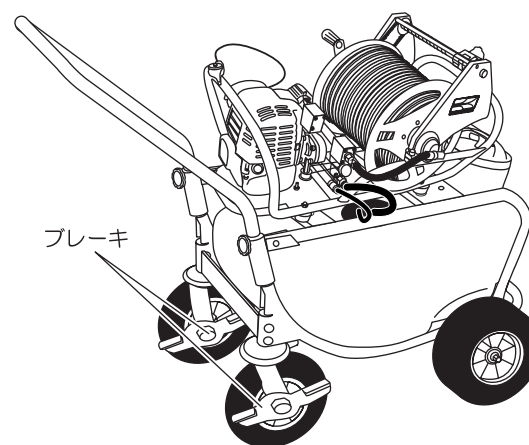
フリーの状態



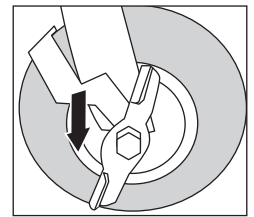
固定された状態

ブレーキ

ブレーキを図のように足で押さえてブレーキをかけてください。解除の場合はブレーキを反対に押さえてください。



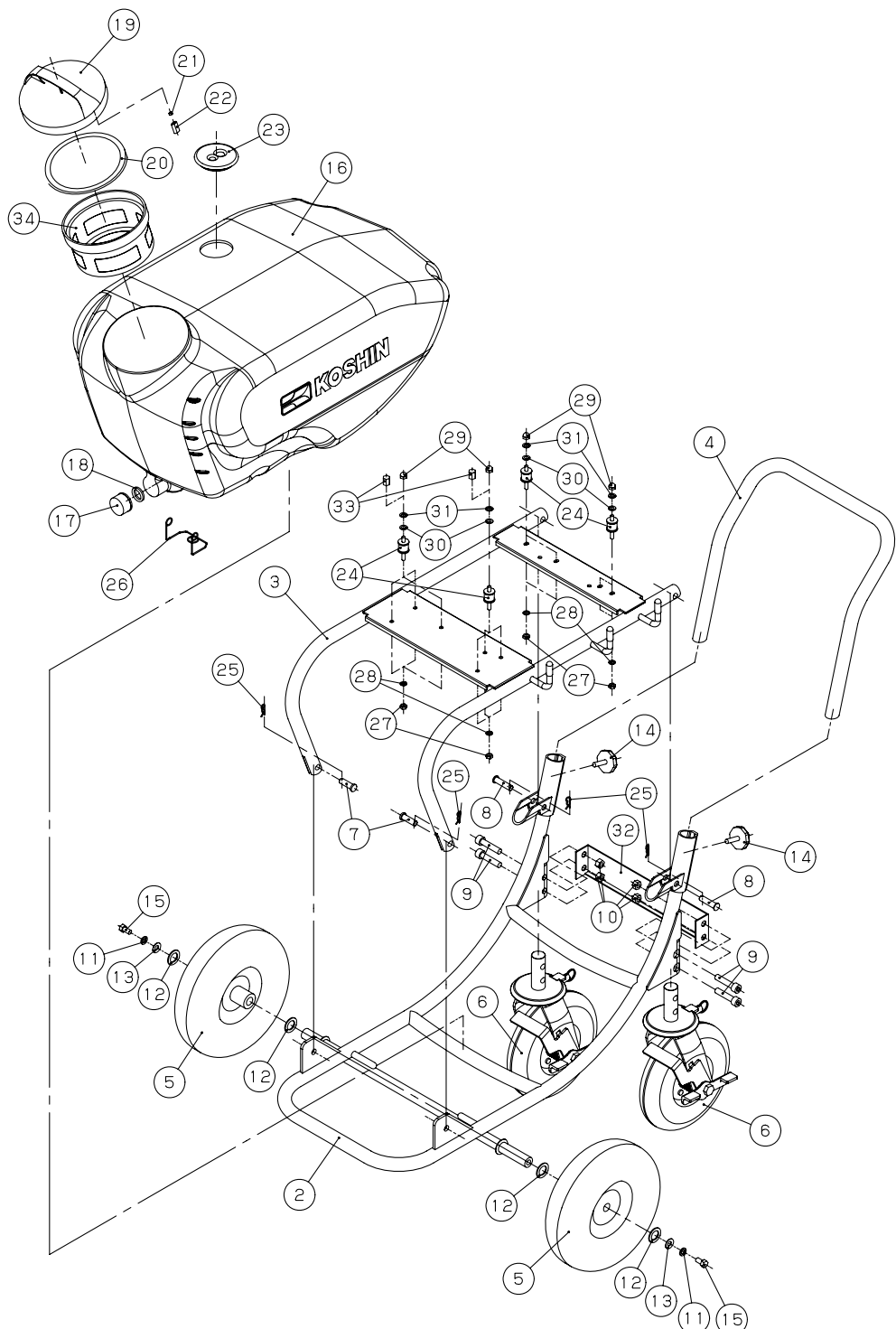
フリーの状態



ブレーキのかかった状態

- ▲注意 ブレーキはしっかりと押さえて下さい。誤作動の原因になります。

パーツリスト



No.	部品番号	部品名	個数	規格・材質
1	0458411	TK-50N-AAA-2 キャリークミ	1	2~15含む
2	0452441	TK-50N-AAA-2 キャリー本体	1	
3	0451377	TK-50N タンク固定フレーム	1	
4	0451378	TK-50N キャリーハンドル	1	
5	0452442	TK-50N-AAA-2 フロントタイヤ	2	
6	0458413	TK-50N-AAA-2 キャスタークミ	2	
7	0451442	TK-50N ロックピンA	2	φ10×L30
8	0451465	TK-50N ロックピンB	2	φ10×L38
9	0451650	六角穴付ボルト	4	M10×P1.5×L40
10	0451651	六角ナイロンのナット	4	M10×P1.5
11	0451238	スプリングワッシャー	2	14×10.5×T1.6
12	0452448	ワッシャーA	4	34×20×T1.2
13	0452449	ワッシャーB	2	25×10.5×T1.5 SUS
14	0451466	ノブボルト	2	M8×P1.25×L40
15	0451653	六角ボルト	2	M10×P1.5×L22
16	0451394	TK-50N 50Lタンク	1	17、18含む
17	0451666	TK-50N ドレンキャップ	1	
18	0451521	TK-50N ドレンキャップパッキン	1	
19	0450134	MS-4 タンクキャップ	1	
20	0450140	KK-18X タンクキャップパッキン	1	NBR
21	0450784	RM-10 プリーザー スポンジ	1	
22	0400480	HS-251 ストレーナー	1	PP
23	0451451	TK-50N ゴムパッキン	1	
24	0451437	TK-50N 防振ゴム	4	
25	858205010	スナップピン	4	SUSφ10用
26	0451628	TK-50N ストレーナークリップ	1	
27	827420006	六角ナット	4	M6 1種中SWRMクロメートメッキ
28	843820006	バネ座金	4	φ6 2号クロメートメッキ
29	834905006	六角袋ナット	4	M6 SUS 1形
30	846205006	平座金	4	並丸φ6 SUS
31	843805006	バネ座金	4	φ6 SUS
32	0451829	TK-50N 後輪補強板	1	SPCC T2
33	0451865	TK-50N 長ナット鉄クロメート	2	M6×S10×L20
34	0450933	KK-18X ストレーナー	1	