

# タンク・キャリ-セット

19-12 045149111

## TK-50N取扱説明書 (農業・家庭用)

このデータは内容確認用であり、印刷に使用するデータではありません。  
印刷は必ずAIデータを使用してください。  
This data is for sure the contents, not the data be used for printing.  
When you make a print, please use the AI data always.



### ■ 搭載可能機種 ■

- MS-252R
- MS-ERH50
- MS-ERH100
- MS-ERH50H85

- ご使用前に本書をよくお読みのうえ、正しくお使い下さい。
- 本書はいつでも見られるように、大切に保管して下さい。

### 安全上のご注意

●ここに示した注意事項は製品を正しくお使い頂き、あなたや他の人への危害や損害を未然に防止するためのものです。また、注意事項は次のように区分しています。  
いづれも安全に関する重要な内容ですので、必ず守って下さい。

- ▲警告：人が死亡または重傷を負う可能性が想定される項目
- ▲注意：人が損害を負う可能性や物的損害の発生が想定される項目

**警告**

- ・キャリ-やタンクの組立は、正しく行ってください。組み立てを間違えますと故障や、ケガの原因となります。
- ・噴霧器運転時は、平らな場所にブレーキをかけて止め、使用して下さい。ブレーキを使用しない場合、不意に動いて故障やケガの原因となります。
- ・ボルトナット類は確実に締め付けて下さい。使用時や保管中に緩む場合がありますので、時々締め直して下さい。締め付けが不十分だったり、緩んだ状態で使用された場合、故障やケガの原因となります。

**注意**

- ・ストレーナーがタンクの所定の位置に収まるようにセットして下さい。水平でない場合は、吸入不良の原因となります。
- ・雨のかからない場所で使用・保管して下さい。
- ・砂地やぬかるみの場所では、タイヤを動かしにくくなりますので、平地のなめらかな場所で使用して下さい。

### 主なアフターパーツについて

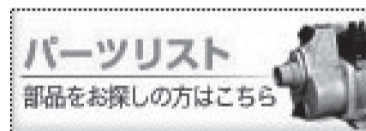
パーツはお買い上げの販売店を通じご注文頂けます。  
部品番号、部品名をご確認の上、販売店にご依頼下さい。  
又、下記に記載のない部品も弊社ホームページよりパーツ表、価格をご覧いただけます。

部品							
部品コード	0452442	0458413	0451666	0451521	0451437	0450933	0458322
部品名	TK-50N-AAA-2 フロントタイヤ	TK-50N-AAA-2 キャスターミ	TK-50N ドレンキャップ	TK-50N ドレンキャップ パッキン	TK-50N 防振ゴム	KK-18X ストレーナー	MS-4 タンクキャップ クミ

### パーツリスト確認方法

**ご注文時のお願い** 部品コード（7～9桁）または機種名・JAN、名称、必要な個数を正しくお伝えください。

**パーツ表・価格** 1) <http://www.koshin-ltd.co.jp>  
2) トップページ「パーツリスト」バナーをクリック



### 部品の名称

※次の部品が入っています。全て揃っているか付属部品をご確認下さい。

**付属内容**

**キャリ-寸法**

長さ 1042mm  
幅 575mm  
高さ 846mm (目安サイズ)  
重量 19.5kg

**お問い合わせは...** お問い合わせの際は、型式、お買い上げ年月日、故障状況などをお知らせください。

**製品・パーツの販売についてのお問い合わせは**  
購入店またはお近くの弊社製品取扱店にご相談ください。

**製品の修理(見積もり含む)のお問い合わせは**

電話 **0120-987-386** 平日: 9:00~17:00  
会社休業日・土日祝祭日を除く。受付時間に変更がある場合は、弊社ホームページにてご案内します。

**製品の取扱方法についてのお問い合わせは**

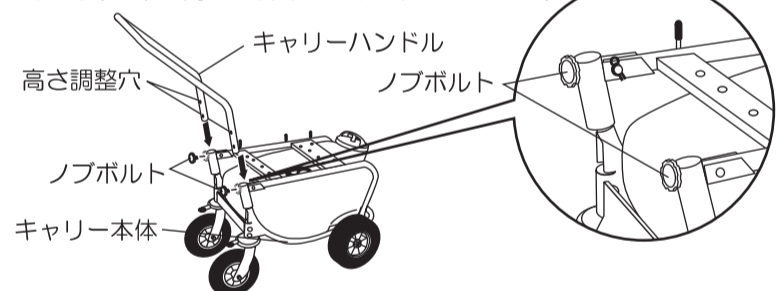
Eメール [pump@koshin-ltd.co.jp](mailto:pump@koshin-ltd.co.jp)  
Eメール用  
二次元コード

電話 **0120-075-540** 平日: 9:00~17:00  
会社休業日・土日祝祭日を除く。受付時間に変更がある場合は、弊社ホームページにてご案内します。

**株式会社 工進** 〒617-8511 京都府長岡京市神足上八ノ坪12  
<http://www.koshin-ltd.co.jp>

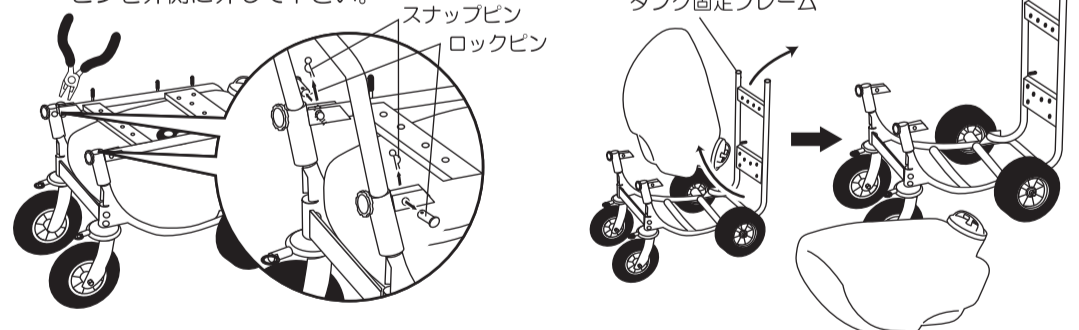
### ①ハンドルの取り付け方

キャリ-本体のノブボルトを緩めてハンドルを差し込んで下さい。キャリ-ハンドルは高さを、2つの穴で調節できます。好みの高さに調節して取り付けして下さい。



### ②タンクの外し方

- (1) キャリ-本体のハンドル内側部分のスナップピンをプライヤー等の工具で外し、ロックピンを外側に外して下さい。
- (2) タンク固定フレームを持ち上げ、タンクを持ち上げながら抜き取って下さい。



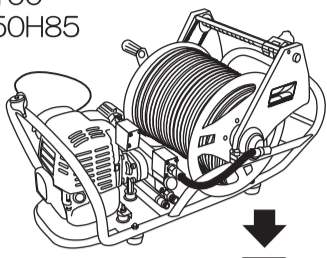
### ③噴霧器本体の設置方法

載せる噴霧器によって設置方法が異なります。ご注意ください。

50mまたは100mホース付

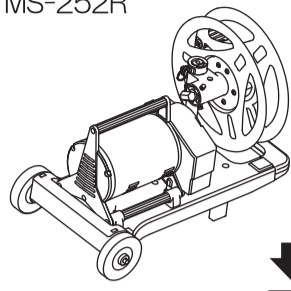
20mホース付

MS-ERH50  
MS-ERH100  
MS-ERH50H85



A

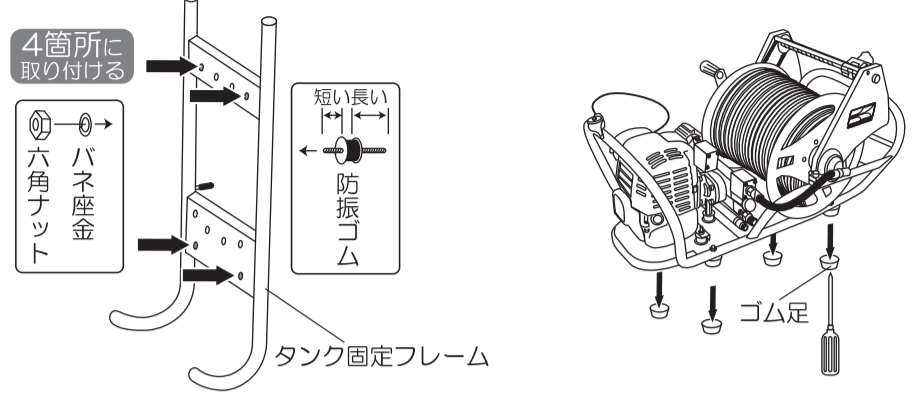
MS-252R



B

### A ■MS-ERH50 ■MS-ERH100 ■MS-ERH50H85の場合

- (1) タンク固定フレームに防振ゴムをしっかりと (2) 噴霧器本体のゴム足をドライバーなどで固定して下さい。(外したゴム足は使用しません)



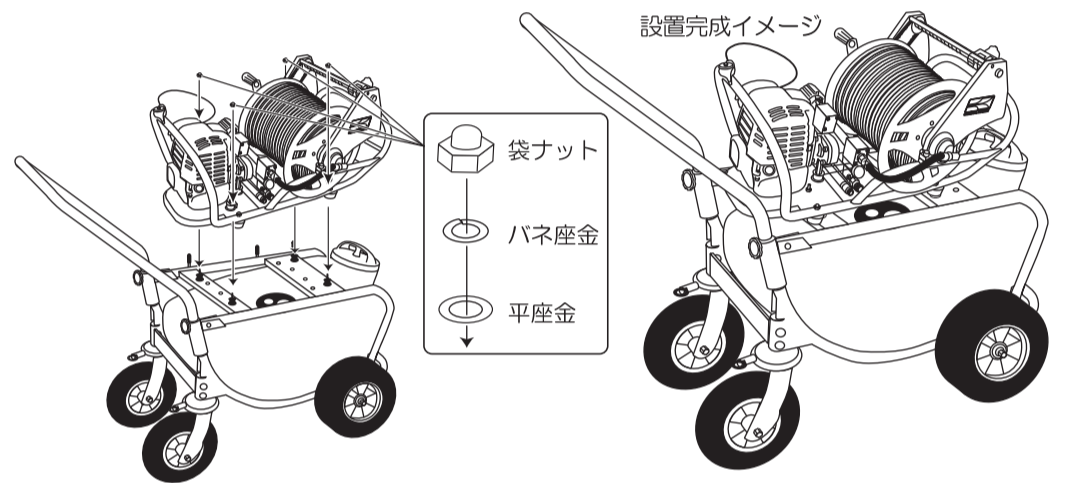
- (3) 固定できましたら、「②タンクの外し方」と反対の順序でタンクを載せロックピンとスナップピンをしっかりと取り付けて下さい。

▲注意 防振ゴム、ピン類がしっかりと取付けられていないと故障やケガの原因になります。

- (4) エンジン(モーター)をキャリアのハンドル側に向け、タンクキャリアにしっかりと固定して下さい。

▲注意 ワッシャー、ナットがしっかりと取付けられていないと故障やケガの原因になります。

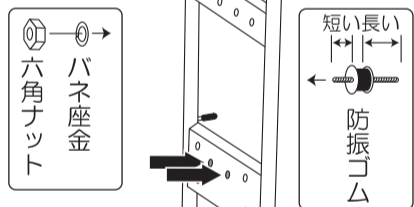
このデータは内容確認用であり、印刷に使用するデータではありません。  
印刷は必ず AI データを使用してください。



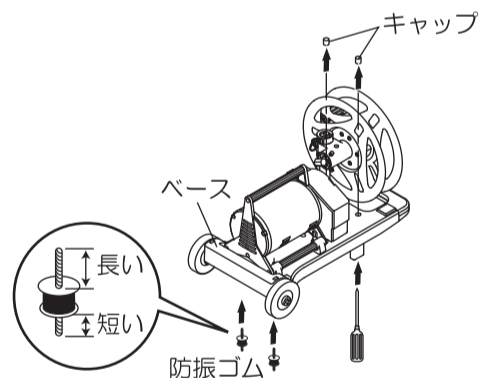
### B ■MS-252Rの場合

- (1) タンク固定フレームに防振ゴムをしっかりと固定して下さい。
- (2) 噴霧器本体のキャップを棒などで突き外します。(外したキャップは使用しません) 防振ゴム(2個)を手でしっかりとベースに締め付けます。(向きにご注意!)

2箇所に取り付ける



タンク固定フレーム

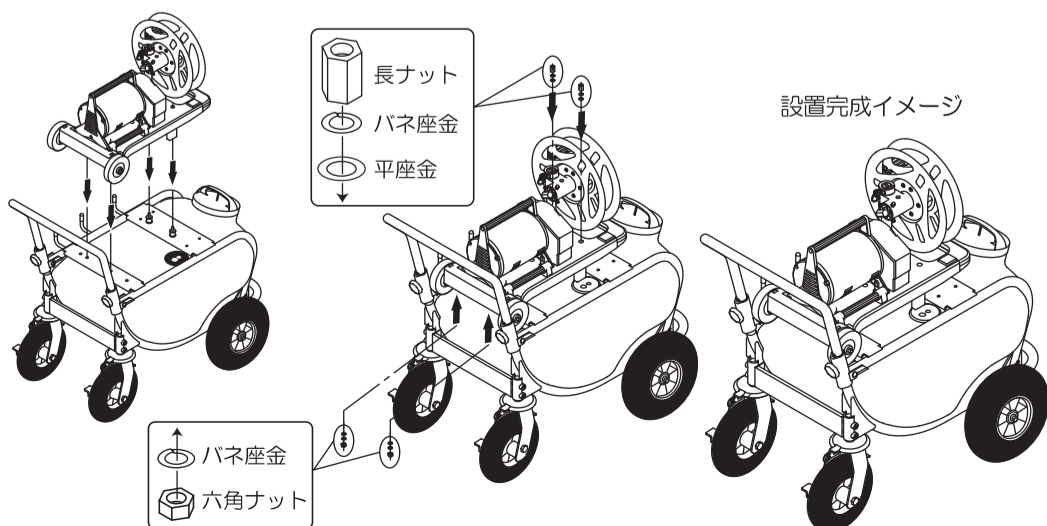


- (3) 固定できましたら、「②タンクの外し方」と反対の順序でタンクを載せロックピンとスナップピンをしっかりと取り付けて下さい。

▲注意 防振ゴム、ピン類がしっかりと取付けられていないと故障やケガの原因になります。

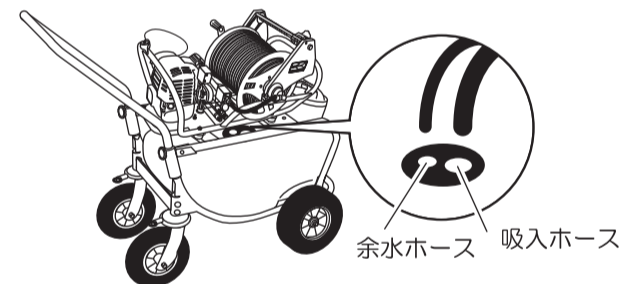
- (4) モーターをキャリアのハンドル側に向け、タンクキャリアにしっかりと固定して下さい。

▲注意 ワッシャー、ナットがしっかりと取付けられていないと故障やケガの原因になります。

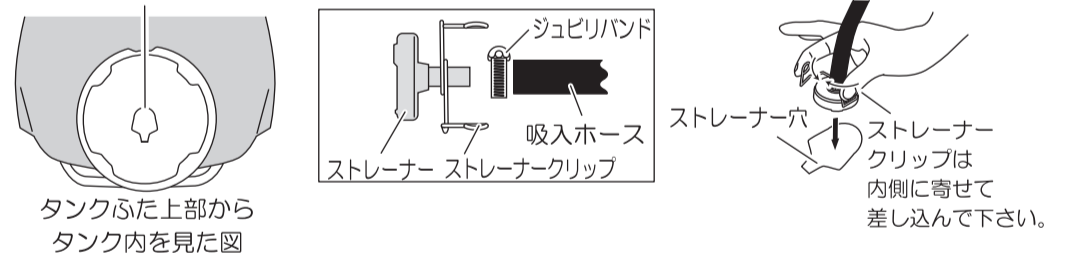


### ④ホースのつなぎ方

- (1) タンクのゴムパッキンに、吸入ホース・余水ホースを差し込み、吸入ホース先にストレーナーを接続して下さい。



- (2) ストレーナークリップでストレーナーをタンク内のストレーナー穴に固定して下さい。



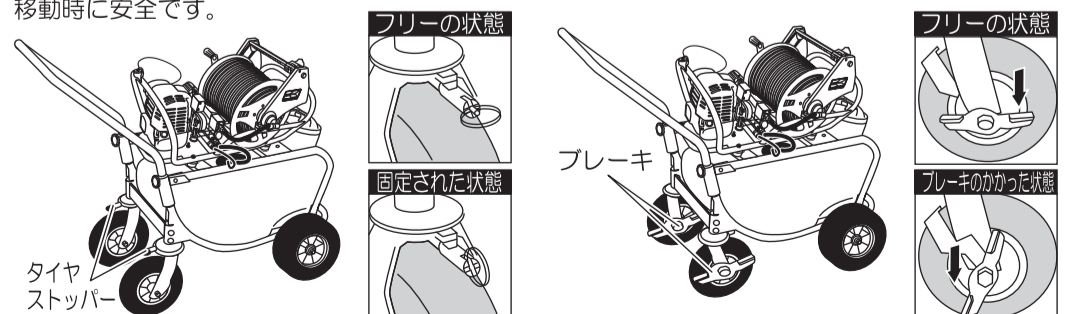
▲注意 ストレーナークリップがしっかりと取付けられていないと吸入不良の原因になります。

▲注意 ホースは絶対に切らないで下さい。吸入不良・性能低下の原因になります。

▲注意 ゴムパッキンはしっかりとめて下さい。薬液漏れの原因になります。

### ⑤タイヤストッパー・ブレーキの使い方

- タイヤストッパー** タイヤストッパーのピンを図のように引っ張るとタイヤ方向が固定されます。軽トラ搭載時のブリッジ上での移動や、畦等でのまっすぐの移動時に安全です。
- ブレーキ** ブレーキを図のように足で押さえてブレーキをかけてください。解除の場合はブレーキを反対に押さえてください。



▲注意 ブレーキはしっかりと押さえて下さい。誤作動の原因になります。