

家庭用 園芸薬剤専用
KOSHIN ステンレス噴霧器
 SSシリーズ取扱説明書

ご使用前に本書をよくお読みのうえ、正しくお使いください。本書はいつでも見られるように、大切に保管してください。

安全上のご注意

ここに示した注意事項は製品を正しくお使い頂き、あなたや他の人への危害や損害を未然に防止するためのものです。また、注意事項は次のように区分しています。いずれも安全に関する重要な内容ですので、必ず守ってください。

- ⚠ 危険：人が死亡または重傷を負う可能性が高いと想定される項目
- ⚠ 警告：人が死亡または重傷を負う可能性が想定される項目
- ⚠ 注意：人が損害を負う可能性や物的損害の発生が想定される項目

警告 改造は絶対にしないでください。故障や異常動作をし、ケガの原因となります。

噴霧器指定の薬剤以外や、強酸性・強アルカリ性の液体、ガソリン・灯油・ベンジン等の可燃性の液体や溶剤等は絶対に使用しないでください。故障やケガの原因となります。

薬剤使用上のご注意

この噴霧器は園芸用薬剤専用です。また、石灰硫黄合剤や水和剤を使用される場合、ポンプの寿命や性能に悪影響を及ぼしますので水に十分溶かしてからご使用ください。使用後は、必ず「使用後のお手入れ」に沿って水洗いしてください。

使用できない薬剤例

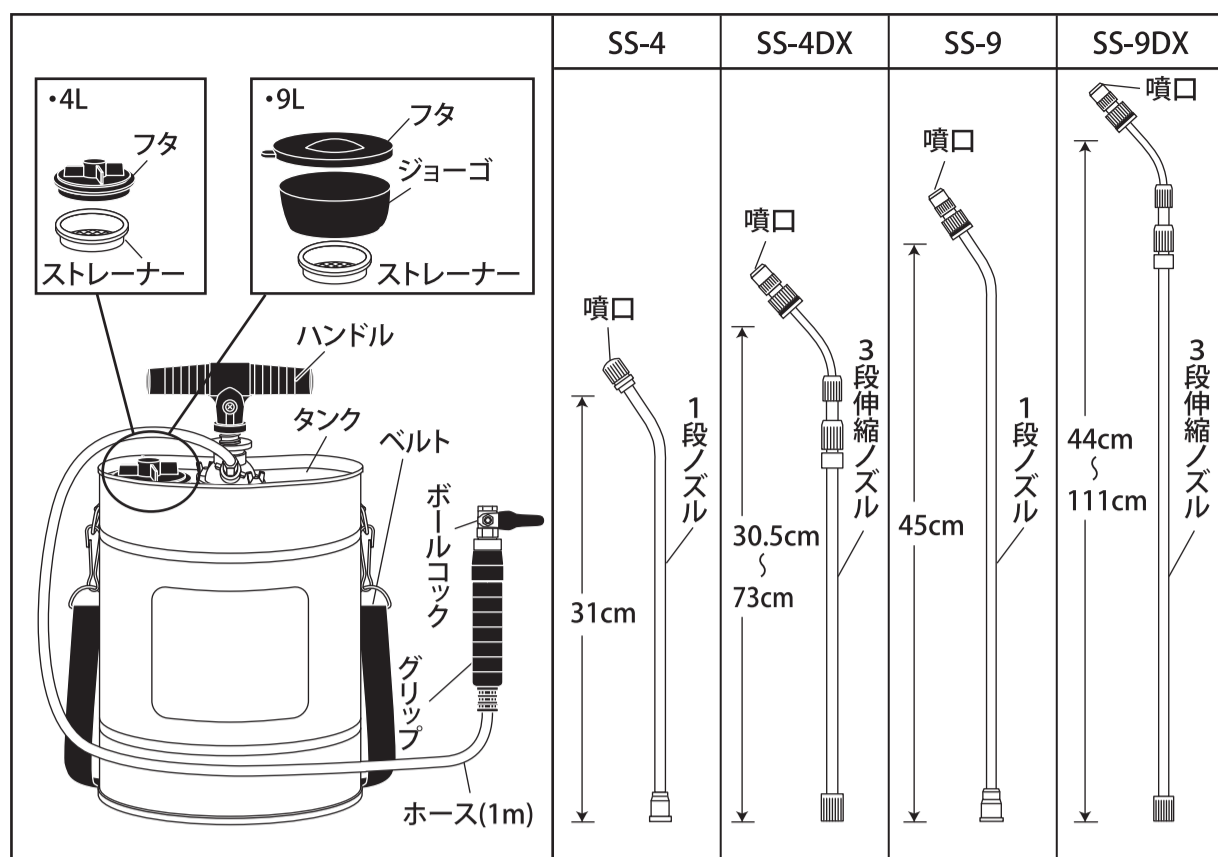
- ・可燃性の液体や溶剤(ガソリン・灯油・機械用潤滑油・ベンジンなど)
- ・油性薬剤
- ・園芸以外の殺虫剤(ハエ・蚊用殺虫剤・シロアリ駆除剤など)
- ・畜産用薬剤(オルソ・ヨードなど)
- ・防疫殺菌用薬剤(クレゾール・ホルマリンなど)

警告 ゴーゴーサン・トレファノサイド等一部の薬剤は使用を誤りますと、故障の原因となるばかりでなく、思わぬ事故を引き起こす恐れがあります。正しい使用方法を必ず守ってください。

一部の薬品は正しい使用方法を守った場合でも部品を变色させることがあります。機能上は問題ありません。(万が一、少しでも異常を感じられた場合は、速やかに使用を中止しお買い上げの販売店にご相談ください。)

注意	薬剤散布後はタンク内を洗浄後、清水を噴霧し、ノズルやホース内の薬剤も洗い流してから圧力を抜いてください。薬剤が残ると噴口やストレーナーが詰まったり劣化による故障の原因となります。	散布の際は薬剤の付着や吸入を防ぐため、露出の少ない衣服(マスク・めがね・手袋等)を着用してください。
	散布後はすみやかに圧力を抜いてください。加圧したまま長時間放置しますと故障の原因となります。	園芸用のマシン油剤はお使いいただけます。工業油(ガソリン・灯油・潤滑油など)には使用できません。故障や破損の原因となります。石灰硫黄合剤は、ぬるま湯で溶かすと詰まりにくくなります。
	薬剤の付属の説明書に従ってください。	薬剤は適切な濃度でご使用ください。濃度の高い薬剤は植物を傷め噴霧器故障の原因となります。※粉状・粒状の薬剤はそのまま使用できません。

各部の名称



仕様・性能

機種	SS-4	SS-4DX	SS-9	SS-9DX
タンク容量	4L		9L	
最高出力	0.7MPa			
噴口	噴霧のみ	直射・噴霧切替可		
噴口吐出量	常用圧力 0.4MPa時 (4kgf/cm ² 時) 直射:0.4L/min 噴霧:0.7L/min			
直射距離	常用圧力 0.4MPa時 (4kgf/cm ² 時) 直射:3m			
付属ノズル	1段	3段伸縮	1段	3段伸縮
ノズル長さ	31cm	30.5~73cm	45cm	44~111cm
噴口ネジ規格	M10×P1.0		G1/4	
ノズル:ボールコック側ネジ規格	M10×P1.0		G1/4	
本体重量	1.2kg		1.9kg	

工進 お問い合わせ相談窓口

- 製品についての取扱い方法・商品選定、
- 購入後1年以内の製品で故障かな?と思ったら...

<http://www.koshin-ltd.co.jp>

ご購入より1年間は保証がございます。ご購入日がわかるレシート等を保管してください。

キョウトのコーシン
 0120-075-540
 平日:9:00~12:00・13:00~17:00 土曜:9:00~12:00
 (年末年始・夏季休暇等・日祝日を除く)

受付時間は予告なく変更される場合がございます。詳しくはホームページをご覧ください。

株式会社 **工進** 本社・工場 〒617-8511 京都府長岡京市神足上八ノ坪12

故障かな?と思ったら

- 点検等で分解する場合は、必ずタンク内の圧力を先に抜いてください。
- ステンレス噴霧器は構造が簡単ですので、ほとんどの場合、お客様での修理が可能です。下記の「症状→原因→対策→処置」の手順でご確認ください。
- 処置後、症状が改善されない場合は修理をご依頼ください。※パッキン類は消耗品です。
- 修理をご依頼される際は、交換部品以外に、工賃・送料などが必要となりますのでご了承ください。

症状	原因	対策	処置
・噴霧しない	Lゴムの不良	交換する	処置A
	吸水弁球の作動不良	洗浄する	処置B
	ストレーナーのつまり	洗浄する	処置B
	排水弁球の作動不良	洗浄する	処置C
		Oリングの交換	
		圧縮不良	加圧する
・圧力が弱い 霧の出が悪い	噴口のつまり	噴口の洗浄	処置D
	ストレーナーのつまり	洗浄する	処置B
・接続部の水漏れ	ゆるみ・締め付け不良	締めつける	
	Oリングの劣化	交換する	処置E

Oリングには定期的に少量のグリスを注油してください。油が切れると動作不良や水漏れの原因となります。※注油は純正品のグリス(シリコングリス PA-186)をご使用ください。

処置A Lゴムの交換

注意 (Lゴム) 上(太い方) タンク側 / 下(細い方) 入れてください

処置D 噴口の洗浄

つまようじ等で穴のつまりを取り除いてください

- ・SS-4
- ・SS-4DX
- ・SS-9
- ・SS-9DX

処置B 吸水弁球とストレーナーの洗浄

処置C 排水弁球の洗浄

処置E 接続部のOリング交換

Oリングを交換してください

- ・4L Oリング(P8)
- ・9L Oリング(P10)
- ・4L Oリング(P5)
- ・9L Oリング(P6)

- ・SS-4 Oリング(P8)
- ・SS-4DX, SS-9, SS-9DX Oリング(P10)

