

这个文件只用于内容确认，不能用于印刷。  
印刷是请一定使用AI文件。

このデータは内容確認用であり、印刷に使用するデータではありません。  
印刷は必ず AI データを使用してください。

This data is for sure the contents, not the data be used for printing.  
When you make a print, please use the AI data always.

**KOSHIN**

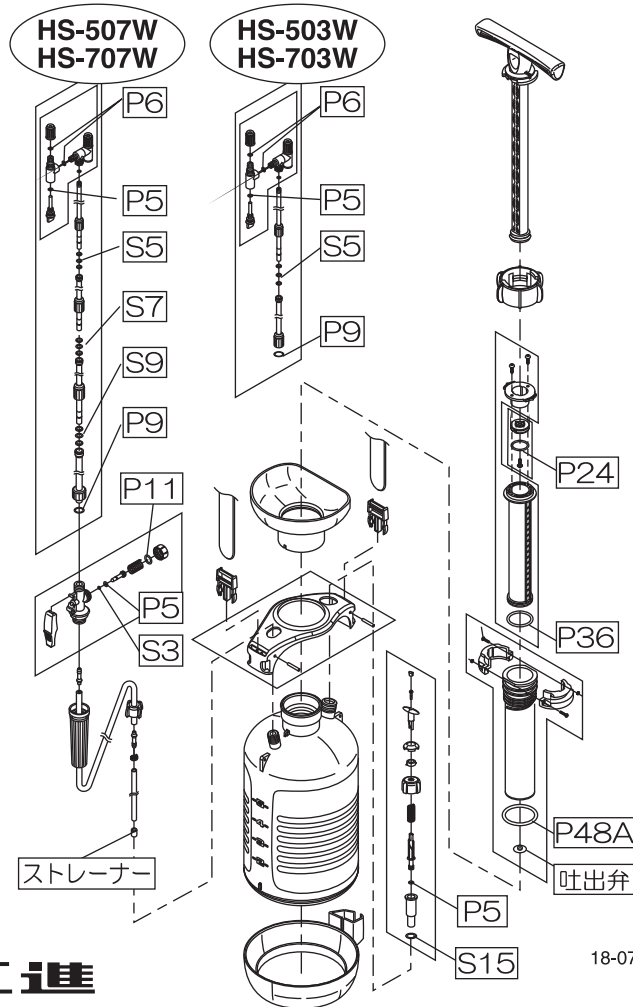
**蓄圧式噴霧器**  
**Mister AUTO**

HS-Wシリーズ専用

HS-Wパッキンフルセット

PA-181

セット内容	・Oリング : S3, S5, S7, S9, S15 P5, P6, P9, P11, P24, P36, P48A	・吐出弁 ・ストレーナー
注意	Oリングのサイズを確認してください。水漏れの原因となります。 Oリングには定期的に少量のグリス(PA-186)を注油してください。	



株式会社 **工進**









18-07 040121703

这个文件只用于内容确认，不能用于印刷。  
 印刷是请一定使用AI文件。

このデータは内容確認用であり、印刷に使用するデータではありません。  
 印刷は必ず AI データを使用してください。

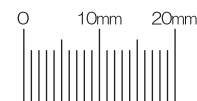
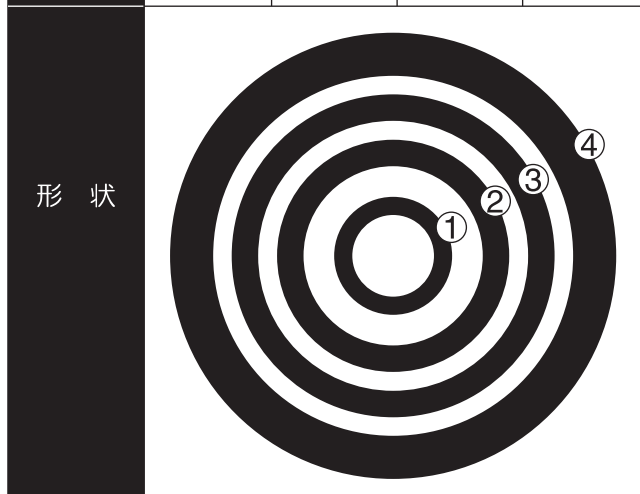
This data is for sure the contents, not the data be used for printing.  
 When you make a print, please use the AI data always.

**PA-181** Oリング 実寸大表

番号	S3	S5	S7	S9	S15	P5	P6	P9
内径 (mm)	2.5	4.5	6.5	8.5	14.5	4.8	5.8	8.8
外径 (mm)	5.5	7.5	9.5	11.5	17.5	8.6	9.6	12.6
個数	1	1	1	1	1	3	4	1
形状								

※HS-507W、またはHS-707W用のOリングです。HS-503WとHS-703Wには使用しません。

	①	②	③	④
番号	P11	P24	P36	P48A
内径 (mm)	10.8	23.7	35.7	47.6
外径 (mm)	15.6	30.7	42.7	59
個数	1	1	1	1



単位：mm

名称	ストレーナー	吐出弁
個数	1	1
形状	