

高性能モーター式水中汚水ポンプ

ポンプスター

《PSK-□5020》

《PSK-□5020A》

取扱説明書

- このたびは、当社製品モーター式水中汚水ポンプをお買い上げ頂き誠に有難うございます。
- この取扱説明書には、正しく安全に御使用いただくための注意事項が記載されています。御使用になる前に必ず本書をお読みになり、使用方法を理解して下さい。(誤った使用方法是事故・怪我の原因となります。)
- 取扱説明書は大切に保管し、何時でも見られるようにしておいて下さい。

目 次

安全上の注意.....	2	使用後の注意.....	8
各部の名称と仕様.....	4	保守・点検.....	9
ご使用になる前に.....	5	故障と処理.....	10
自動水中ポンプ取扱注意について...	7	アフターサービスについて...	11
使用方法.....	8		

KOSHIN

这个文件只用于内容确认，不能用于印刷。

印刷是请一定使用AI文件。

このデータは内容確認用であり、印刷に使用するデータではありません。

印刷は必ず AI データを使用してください。

This data is for sure the contents, not the data be used for printing.
When you make a print, please use the AI data always.

安全上の注意

※ご使用前に、この「安全上の注意」をよくお読みのうえ、正しくお使いください。

※ここに示した注意事項は、製品を安全に正しくお使い頂き、あなたや他の人々への危害や損害を未然に防止するためのものです。

また、安全にご使用いただくために、シンボルマークや標語を次のような内容で使いわけてあります。

⚠ 危険：この表示はその警告に従わなかった場合、人が死亡又は重傷を負う可能性が高いと考えられる項目に使用します。

⚠ 警告：この表示はその警告に従わなかった場合、人が死亡又は重傷を負う可能性が想定される項目に使用します。

⚠ 注意：この表示はその警告に従わなかった場合、人がけがや火傷を負う可能性が考えられる項目に使用します。

いずれも安全に関する項目ですので、必ず守って下さい。

⚠ 警告

- 修理技術者以外の人には絶対に分解したり、修理・改造はおこなわないで下さい。発火したり、異常動作してけがをする事があります。
- お手入れの際は必ずポンプの配線ははずして下さい。
又、濡れた手で配線しないで下さい。感電やけがをする事があります。
- アースを確実に取付、専用の漏電遮断器を設置して下さい。
故障や漏電の時に感電する恐れがあります。アース工事は必ず販売店に依頼して下さい。
- 配線工事は電気設備技術基準や内線規定に従って安全・確実に行ってください。
誤った配線工事は感電や火災の恐れがあります。
- 発火の恐れあり
定格15A以上のコンセントを単独で使用して下さい。他の器具と併用すると、分岐コンセント部が異常発熱して発火する事があります。
- 使用後は必ず、電源コードの配線ははずしておいて下さい。
- ポンプに幼児・子供が触れないよう、安全な場所で使用して下さい。
- 海水・油・溶剤・薬品・酸性やアルカリ性の液体は使用しないで下さい。
- 人が入っている所へは、ポンプを水中に入れないで下さい。

⚠ 注意

- 長期間ご使用にならない時は必ず電源コードの配線ははずしておいて下さい。絶縁劣化による感電や漏電の原因になります。
- 電源コードを傷つけたり、破損したり、加工したり、無理に曲げたり、引っ張ったり、ねじったり、束ねたりしないで下さい。又、重いものを載せたり、挟み込んだりすると、電源コードが破損し、火災・感電の原因となります。
- 空運転（ポンプに水のない状態での運転）はしないで下さい。ポンプの破損の原因になります。
- 電源コードが傷んだ時は使用しないで下さい。感電・ショート・発火の原因になります。
- 本体内部に手を入れないで下さい。感電の恐れがあります。
- 運転中は本体に衝撃を与えないで下さい。感電や漏電・ショートによる火災の恐れがあります。
- 動かなくなったり、異常がある場合は事故防止のため、直ちに電源コードの配線ははずして、お買い求めの販売店に点検修理をご依頼下さい。そのまま使用されますと、感電や漏電・ショートによる火災の恐れがあります。
- 運転中に移動させないで下さい。けがの原因になります。
- ポンプ使用液温度は、5℃以上40℃以下の範囲で使用して下さい。範囲外で使用されますとポンプの破損につながります。
- 吐出ホースをポンプに接続する際は、製品付属のカップリング、ホースバンドを使用して下さい。
- この製品は水中ポンプです。必ず水中に入れて使用して下さい。
- ポンプを水中より引き上げる時は電源コードやホースを持って引き上げないで下さい。

⚠ 注意

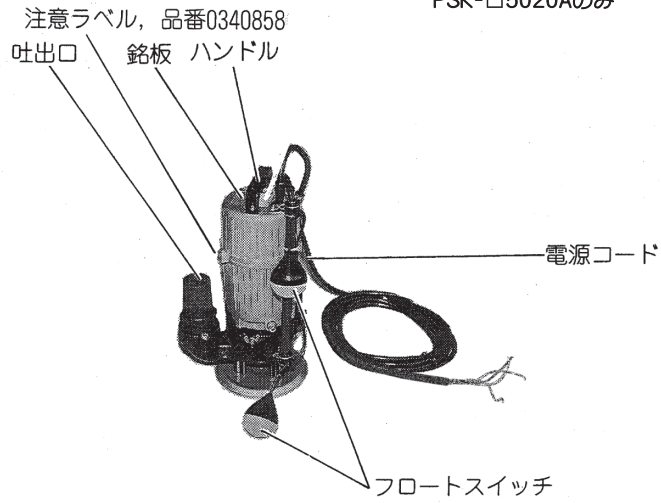
本取扱説明書で示す重要な安全指示事項は起こりうるすべての状態を表しているものではありません。ポンプの安全性には充分気を配っておりますが、運転する方や保守をする方も安全に充分な注意・配慮をお願いします。

● ラベルのメンテナンス

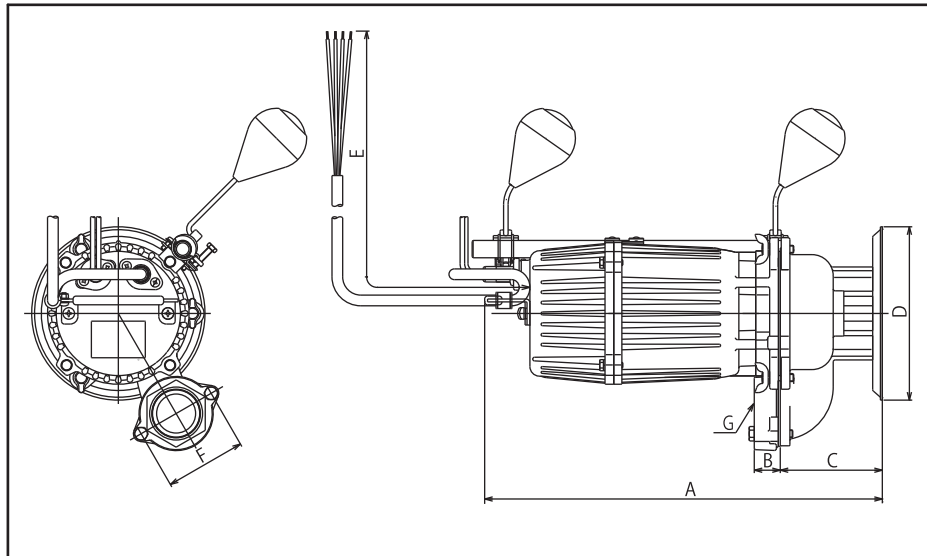
- ポンプには銘板や警告・注意ラベルが貼付されています。銘板や警告・注意ラベルが見えにくくなった場合やはがれた場合にはお買い上げの販売店に注文し、貼り替えて下さい。

各部の名称と仕様

※フロートスイッチがついているのは、
PSK-□5020Aのみ



外形寸法図



仕様	寸法	A	B	C	D	E	F	G
PSK-□5020		413	25	106	180	6000	84	PS2
PSK-□5020A								

ご使用になる前に

1. ポンプ上部に銘板が貼付されているので、ポンプの型式・口径・周波数・電圧等に間違いはないか確認をして下さい。特に周波数・電圧が異なると、性能の低下・故障の原因になります。
2. ホースを接続する時は、製品附属のカップリングやホースバンドを御使用の上、確実に取付けて下さい。
3. 電源に電源コードを接続する前にアース線（緑色）は必ず接地（アース）して下さい。又、万一の漏電事故を未然に防ぐ為に漏電ブレーカーを取付ける様にして下さい。
4. 延長コードを御使用になる場合は、次の点に注意して下さい。

延長コード太さ	PSK-□5020(A)
0.75mm ²	15mまで
1.25mm ²	25mまで
2mm ²	35mまで

上記以外のコードを使用されますと、電圧降下の為、過電流が発生し、作動不良・ブレーカーの作動・コードの発熱等が発生します。

⚠ 注意 接続部は絶対に水中に入れないで下さい。

5. ポンプの設置は、水が一番集まりやすい場所に設置して下さい。又、設置する地盤が軟弱な時は、ポンプが沈下しない様にポンプの底に木板やブロック等を敷いて下さい。
6. ポンプの移動の際はハンドルを持って下さい。又、設置をする時は、附属のロープをハンドルに結びつけて設置や引き上げをして下さい。

⚠ 注意 電源コードやホースを持って行なうと、断線やホース抜けが発生します。

7. ポンプ内部にはモーター保護の為、サーマルプロテクターが内蔵されています。何らかの原因で過負荷運転となり、モーターの温度が上昇した場合、自動的に停止し、モーターの保護をします。自動停止後にモーター内の温度が下がれば、自動復帰します。この様な状態が続いたまま運転を続けられますと、故障の原因となります。

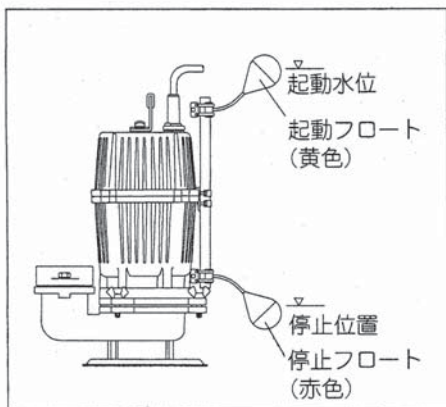
すので、下記の点について点検をお願いします。点検の際は必ず電源コードを電源から外して下さい。

- インペラに異物が入ってロックしている。
 - 電源電圧が低下している。(本取説に記載されている以外の延長コードを使用したり、容量の小さい発電機を使用しますと電源電圧が低下します。)
 - 比重の大きい液体又は粘度の高い液体を使用している。
 - 長時間の気中・空運転。(本製品は水中ポンプです。モーターの保護を含めて、ポンプを水没させて使用する事をおすすめします。)
8. 本製品は水中ポンプです。使用する時はポンプを水没させて使用して下さい。
 9. ポンプを循環用等の24時間連続運転には使用しないで下さい。
 10. 発電機の使用する時は、ポンプの消費電力の3～5倍の容量をもった発電機を使用して下さい。起動時に定格の3倍程度の起動電流が流れるので、正常に動作しない場合がある為です。

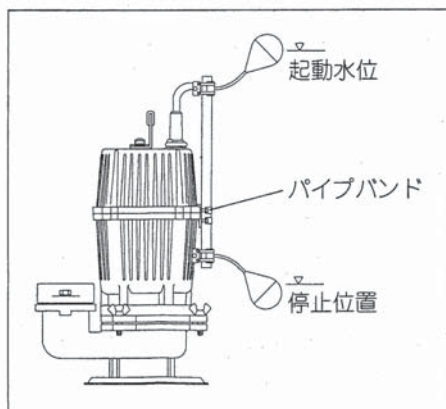
 **注意** 注意 発電機の取扱説明書を十分お読みの上、正しく御使用して下さい。

●自動水中ポンプ取扱注意について

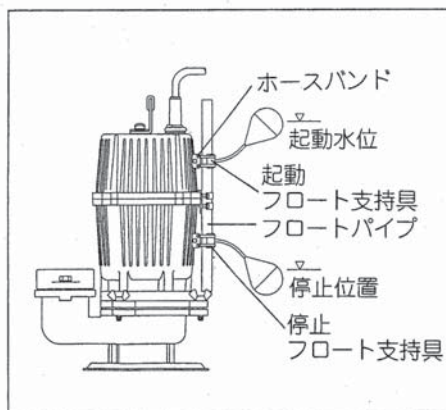
※フロートスイッチがついているのは、PSK-□5020Aのみ



- 自動水中ポンプはフロートスイッチによりポンプの起動停止が自動で行えます。



- パイプバンドのピスをゆるめることにより起動・停止の水位の位置を変えることができます。



- フロート支持具をとめている、ホースバンドのボルトをゆるめ、任意の位置にもっていき、締めることにより起動・停止の水位の範囲を変えることができます。
- 起動フロート支持具と停止フロート支持具は20cm以上離して下さい。フロートの間隔が20cm以下になると誤動作の原因になります。

使用 方 法

1. ポンプにホースが接続されている事を確認して下さい。
2. ポンプのハンドル部にロープが結びつけてある事を確認して下さい。
3. ポンプを使用する場所（水中）に設置して下さい。
4. 吐出ホース先端に障害物がないか確認した上で、コンセントに接続すればポンプが水を吸い始めます。
5. 吐出ホースの先端は水中に入れないで下さい。ポンプ停止時に逆流する事があります。

用 途

若干の異物を含む下水、産業排水、浄化槽排水、厨房排水に、建設・土木工事の給・排水用に、水道・下水道工事に、各種工業の設備用に、住宅建造物の設備用に、花卉栽培・種苗園の灌水に、園芸施設用に、養魚場（淡水）の散水・給・排水に、庭園の打水に、泉水の排水・注水に。

若干の異物 ポンプ内に15mmの大きさの粒径物が通過可能です。

使用後の注意

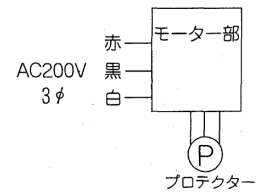
1. 使用後は必ず、ポンプを水中から引き上げて下さい。又、電源コードの配線ははずして下さい。
2. 長時間御使用にならない時は必ず電源コードの配線ははずして下さい。絶縁劣化による感電や漏電の原因になります。
3. 土砂類、その他特殊物を多量に含んだ水を使用した後、停止したまま放置しますと、ポンプ内に沈積し、次の運転時に支障をきたします。運転休止前には必ず、清水を吸水させ、ポンプ内部の洗浄を行なって下さい。

仕様

機種名	PSK-55020	PSK-55020A	PSK-65020A
接続口径	50mm		
全揚程	10m		
最大吐出量	300L/min		
電源	三相200V 50Hz		三相200V 60Hz
モーター出力	400W		
定格電力	2.7A		2.0A
消費電力	610W		586W
回転数	2600rpm		3200rpm
定格	連続		
電源コード	VCT 1.25mm ² X6m		
正味重量	12.8kg	13.4kg	13.4kg
モーター型式	誘導モーター		
標準付属品	50 タケノコニップル ホースバンド ロープ(5m)		

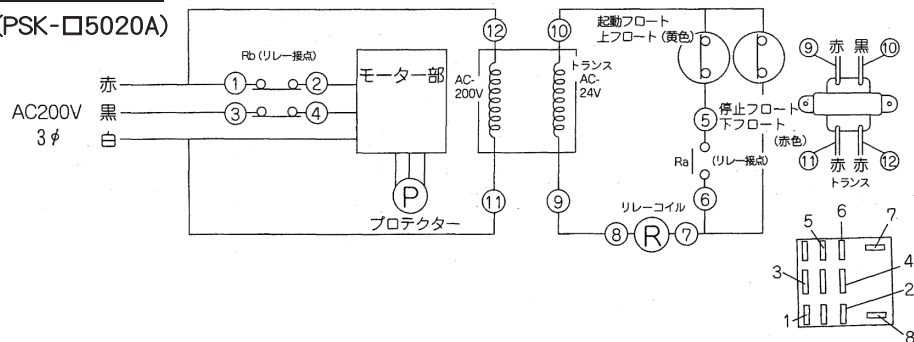
結線図

(PSK-□5020)



結線図

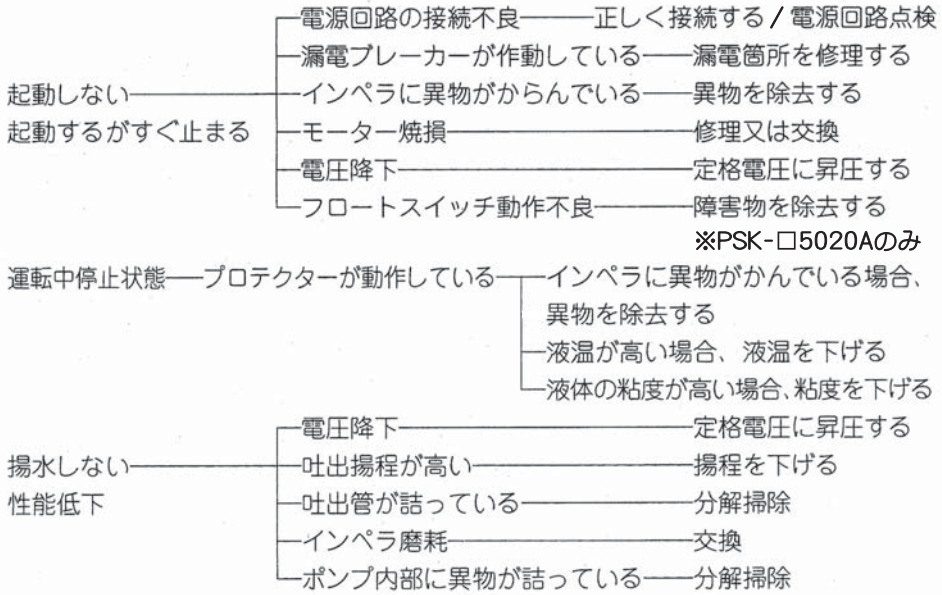
(PSK-□5020A)



保守・点検

1. 定期的に絶縁不良チェックを行って下さい。メガテスターを用い100MΩ(アース線と電源コード間)以上あればOKです。異常がある場合は、販売店又は最寄りの弊社サービス工場にて、点検・修理を御依頼下さい。
2. ポンプの最も重要な水密機構の軸封部は、流動パラフィンにより油封されています。点検・修理の際には、同様に流動パラフィンの交換をおすすめします。流動パラフィンエソックスNo.70又は同等品。(210cc)

故障と処理



⚠ 注意 ご自分で分解・修理は、絶対にしないで下さい。点検・修理は販売店又は最寄りの弊社サービス工場へ御依頼下さい。

アフターサービスについて

KOSHIN

レシートまたは販売証明書と
共に保管してください

保 証 書

持込修理

保証期間 1年間
(お買い上げ日より)

機種	PSK-□5020(A)型ポンスター		※お買い上げ日	年 月 日
お客様	※お名前	様	※販売店	住所 〒
	※ご住所	〒 電話 ()		店名 電話 ()

※に記入のない場合は無効となりますから必ずご確認ください

この保証書は本書に明示した期間、条件のもと
において、下記記載内容で無料修理をお約束す
るものです。

保証期間経過後の修理などについて、ご不明の
場合は、販売店にお問い合わせください。

株式 工進
会社

京都府長岡京市神足上八ノ坪12

保証期間内に取扱説明書、本体貼付ラベル
等の注意書きにしたがった正常なご使用状
態で故障した場合には、本記載内容にもと
づき無料修理いたします。お買い上げ日か
ら保証期間内に故障した場合は、商品と本
書をお持ちいただきお買い上げ販売店に修
理をご依頼ください。

- 保証期間内でも次のような場合は有料修
理となります。
〈イ〉使用上の誤り、または改造や不当な
修理による故障または損傷。
〈ロ〉お買い上げ後の落下、輸送などによ
る故障または損傷。
〈ハ〉火災・地震・水害・落雷、その他の
天災地変、公害などによる故障また
は損傷。
〈ニ〉本書のご提示がない場合。
〈ホ〉本書にお買い上げ年月日、お客様名、
販売店名の記入のない場合、あるい
は字句を書き換えられた場合。
〈ヘ〉消耗品は有料修理となります。
(メカニカルシール・Oリング・カ
ップリング・オイルシール・インペ
ラ・潤滑油・各種パッキン・ホース
バンドなど)
〈ト〉車両、船舶等に搭載された場合に生
ずる故障または損傷。
- 商品を使用できなかったことによる不便さ
および損失などは負担いたしかねます。
- 本書は再発行いたしませんので大切に保
存してください。
- この商品は持込修理に限らせていただき
ます。出張修理はいたしません。
- 本書は日本国内についてのみに有効です。

修理メモ

お問い合わせは…

お問い合わせの際は、機種・お買い上げ年月日・故障状況などをお知らせください。

製品の修理(見積り含む)、製品・パーツの販売についてのお問い合わせは
購入店またはお近くの弊社製品お取扱い店にご相談ください。

製品の取扱方法についてのお問い合わせは

Eメール pump@koshin-ltd.co.jp

電話  **0120-075-540** キョウトのコーシン 平日 9:00~12:00、13:00~17:00
土曜 9:00~12:00

※年末年始・夏期休暇等・日祝日を除く
※受付時間に変更がある場合は、弊社ホームページにてご案内させていただきます。

KOSHIN 株式会社 **工進**

<http://www.koshin-ltd.co.jp>

〒617-8511 京都府長岡京市神足上八ノ坪12

改良のため、予告なく仕様を変更する場合がございます。