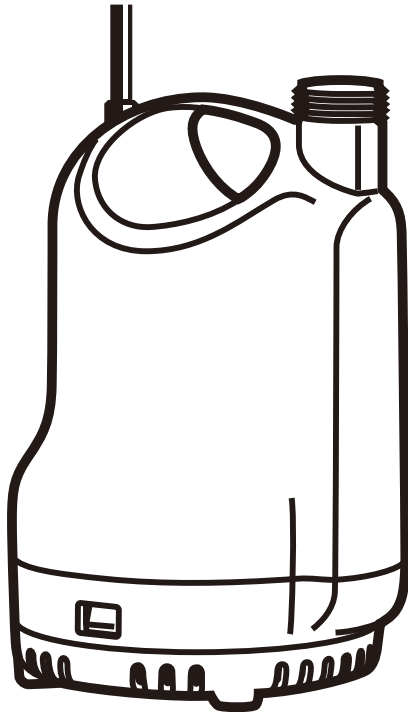


KOSHIN

家庭用



水中ポンプ

清水専用 SKシリーズ
海水

取扱説明書(保証書付き)

目次

安全上の注意	2
各部の名称と仕様	4
ご使用になる前に	6
使用方法	10
使用後の注意	11
保守・点検	11
故障と処置	13
パーツのご注文は	14
保証書	16
お問い合わせ	

- このたびは、当社製品をお買い上げいただき誠に有難うございます。
- この取扱説明書には、正しく安全にご使用いただくための注意事項が記載されています。ご使用になる前に必ず本書をお読みにになり、使用方法をご理解ください。(誤った使用方法は事故・ケガの原因となります。)
- 取扱説明書は、何時でも見られるように大切に保管してください。

※保証書を大切に保管ください

株式会社 **工進**

22-12 034098208

安全上の注意

※ご使用の前に、この「安全上のご注意」をよくお読みの上正しくお使いください。ここに示した注意事項は製品を正しくお使い頂き、あなたや他の人々への危険や損害を未然に防止するためのものです。また、注意事項は次のように区分しています。

■表示内容を無視して、誤った使い方をした時に生じる危険や損害の程度を次の表示で「危険」「警告」「注意」に区分し、説明しています。

いずれも安全に関する重要な内容ですので、必ず守ってください。

 **危険** 人が死亡または、重傷などを負う可能性が高いと考えられる内容です。


 **警告** 人が死亡または、重傷などを負う可能性が想定される内容です。


 **注意** 人が損傷を負う可能性及び物的損傷の発生が想定される内容です。


 この記号はしてはいけない「禁止」の内容です。


 この記号は必ず守っていただく「実行」の内容です。


警告


 改造・分解は絶対にしないでください。
故障や異常動作を引き起こし、けがや事故の原因となります。

 ぬれた手で電源プラグを触らないでください。
感電の原因となります。

 人や生き物が入っているところでは使用しないでください。
感電の原因となります。

 アース接続を確実に行ってください。アース接続口よりアース接続してください。
水道管、ガス管、電話線、及び避雷針等にアースを接続しないでください。
電気工事店による第3種設置工事が必要です。アース接続が不完全な場合は、感電の原因となります。

 専用の漏電遮断器（ブレーカー）を設置してください。
故障や事故、漏電時に感電する恐れがあります。
(SK-52510・62510・53210・63210は漏電遮断機が付いています)

 定格10A以上のコンセントを単独で使用してください。また、延長コードを使用される場合は、必ず芯線 0.75mm^2 以上で20m以内または、芯線 1.25mm^2 以上で長さ40m以内にしてください。
電源コードは途中で接続したり、タコ足配線をした場合には感電や発熱・火災の原因となります。
また、他の器具と併用すると、分岐コンセント部が異常発熱して発火することがあります。

 配線工事は電気設備技術基準、内線規定に従い安全確実に行ってください。
誤った配線は、感電、火災の原因となります。

 ポンプに幼児・子どもが触れないよう、隔離措置をして安全な場所で運転してください。

 使用後は必ず、電源プラグをコンセントから抜いてください。
その際、コードを引っ張らず、プラグを持って抜いてください。感電・ショート・発火の原因となります。

⚠ 注意

! 電源プラグの刃及び周囲にほこりが付いていないかどうか定期的に確認してください。
ほこりの付着は火災の原因となります。

⊘ 電源コードを傷付けたり、加工や無理に曲げたり、引っ張ったりねじったり、束ねたりしないでください。また、重い物を乗せたり挟み込まないでください。
火災や感電の原因になります。

⊘ 電源コードやプラグが傷んだり、コンセントの差し込みがゆるい時は使用しないでください。
火災や感電の原因になります。

! ご使用にならない時は必ず、電源プラグをコンセントから抜いてポンプを水中から出してください。
絶縁劣化による感電や漏電の原因になります。

! このポンプは水中ポンプです。必ず水の中に入れて使用してください。
空運転（水のない状態での運転）はしないでください。
故障の原因となります。

! 本機は5～40℃の【清水】・【海水】専用です。
それ以外の水質、または油、溶剤、薬品、酸性やアルカリ性の液体などを使用した場合は保証対象外となります。
・【清水】とは、水道水、農業用水、井戸水などのうち、濁りのない水を指します。
濁りの無い水でも飲料水や食品用には使えません。
・【海水】とは塩分を含んだ水を指します。

⊘ 運転中の本体内部に手や指を入れないでください。
故障やケガの原因になります。

⊘ 運転中は、本体に衝撃を与えないでください。また、運転中に移動させないでください。
故障やケガの原因になります。

⊘ 電源コードやホースを持ってポンプを水中から引き上げないでください。
電源コードを引っばるとコードの破損による感電・火災の恐れがあります。

! 動かなくなったり、異常のある場合は、直ちに電源プラグを抜いて本誌裏表紙に記載の「工進修理受付窓口」へご相談ください。
そのまま使用されると感電・ショート・発火の原因となります。

⊘ 電源プラグを抜くときは電源コードを持たずに必ず先端の電源プラグを持って引き抜いてください。
電源コードを引っばるとコードの破損による感電・火災の恐れがあります。

〈ラベルのメンテナンス〉

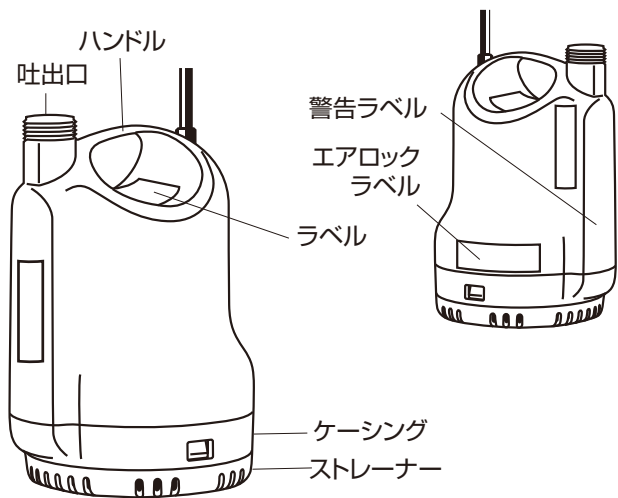
- ・製品には、銘板が貼付されています。
- ・銘板が見えにくくなった場合や、はがれた場合にはお買い上げの販売店に注文し、貼りかえてください。

各部の名称と仕様

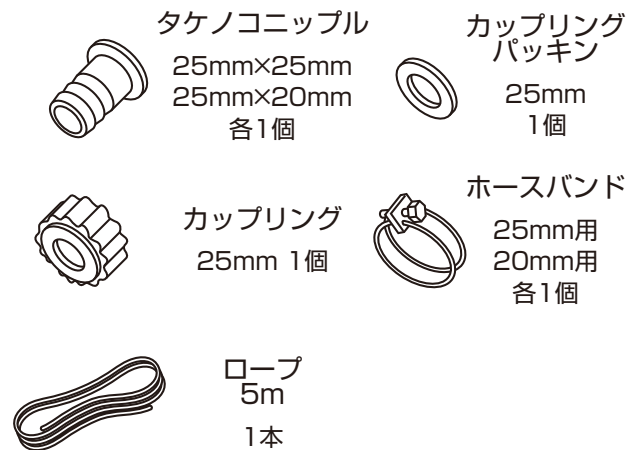
〈各部の名称〉

SK-52510・62510 / SK-2524

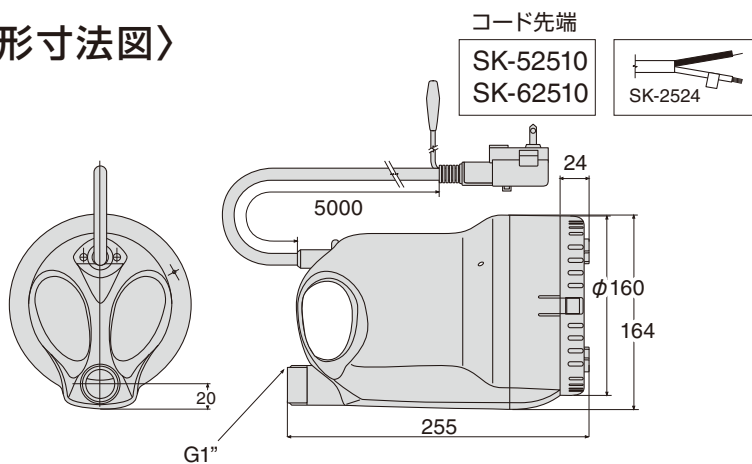
開梱すると本体と次の様な部品が入っています。
全て揃っているか確認してください。



〈付属品〉



〈外形寸法図〉



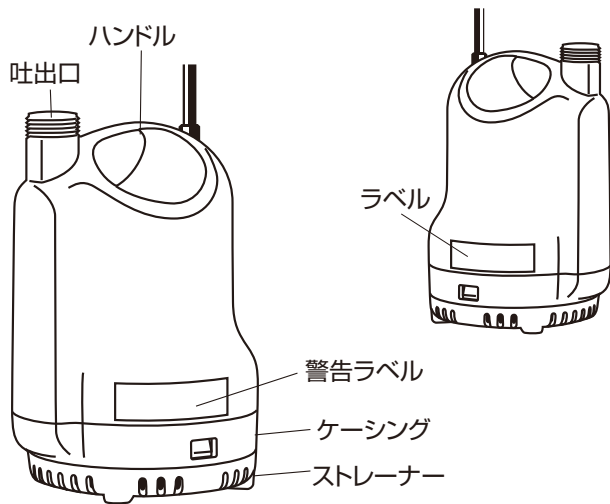
〈仕様〉

機種名	SK-52510	SK-62510	SK-2524
ポンプ	口径	25 mm (1 ")	
	全揚程	6.5 m	6 m
	最大吐出量	80 L/min	
モーター	電圧	AC 100V	
	周波数	50 Hz	60 Hz
	定格電流	2.5 A	8.5 A
	出力	100 W	123 W
	消費電力	230 W	-
	回転数	2600 rpm	3200 rpm
	型式	コンデンサランモーター	
	電源コード	0.75 mm ² × 5 m	
製品重量	4.5 kg	5.5 kg	

この仕様は改良などにより、予告なく変更されることがあります。

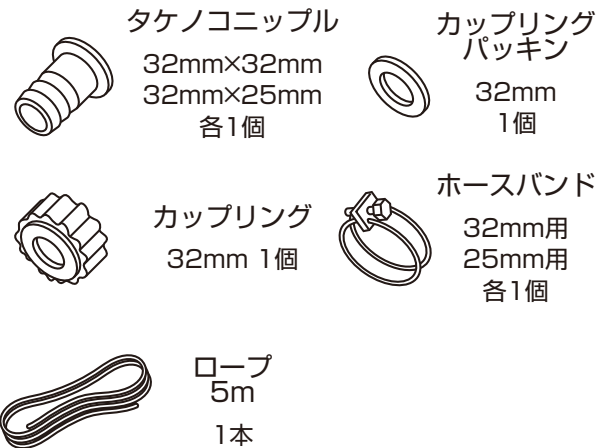
〈各部の名称〉

SK-53210・63210

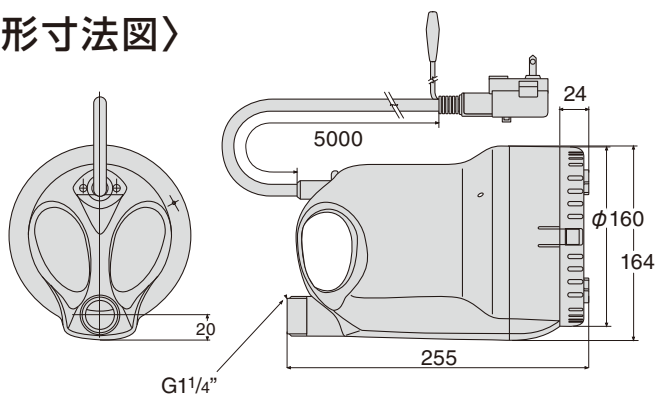


開梱すると本体と次の様な部品が入っています。
全て揃っているか確認してください。

〈付属品〉



〈外形寸法図〉



〈仕様〉

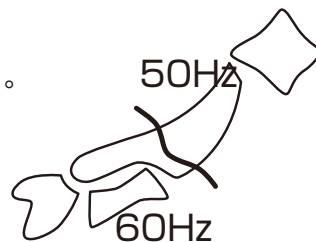
機種名		SK-53210	SK-63210
ポンプ	口径	32 mm (1 1/4")	
	全揚程	6 m	7 m
	最大吐出量	120 L/min	
モーター	電圧	AC 100V	
	周波数	50 Hz	60 Hz
	定格電流	3.0 A	2.9 A
	出力	150 W	
	消費電力	254 W	265 W
	回転数	2600 rpm	3200 rpm
	型式	コンデンサランモーター	
	電源コード	0.75 mm ² × 5 m	
製品重量	5.1 kg		

この仕様は改良などにより、予告なく変更されることがあります。

ご使用になる前に

1 確認事項

1. ポンプの型式・口径・周波数・電圧等に間違いはないかを確認してください（銘板参照）。特に周波数・電圧が異なりますと、ご使用になれませんのでご注意ください。
2. ホースを接続する時は、製品付属のカップリングやホースバンドをご使用の上、確実に取付けてください。（ホースの取付方法参照 P.9）
3. 電源に電源コードを接続する前にアース線（緑色）は、必ず接地（アース）してください。また、万一の漏電事故を未然に防ぐ為に漏電遮断器を取付けるようにしてください。



漏電遮断器とアースの取り付け方

（万一の漏電や感電事故防止のために必ず行ってください。）

〔電源コンセントのアース端子に接続する場合〕

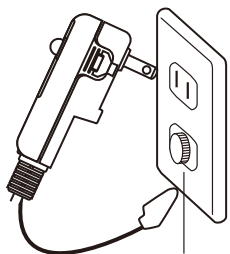
- ① コンセントのアース端子に漏電遮断器のアースクリップ（電源コードプラグのアースクリップ）を確実に取り付けてください。



注意

漏電遮断器はアース接続しないと感知しませんのでご注意ください。

SK-52510・62510 の場合



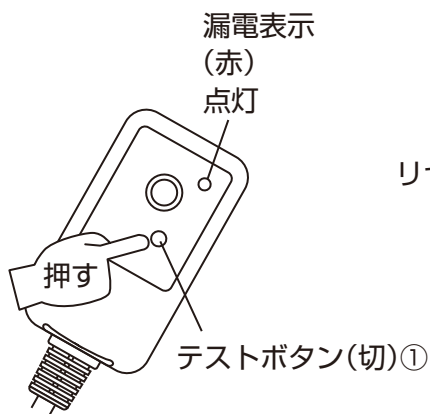
アース端子

- ② 漏電遮断器動作確認

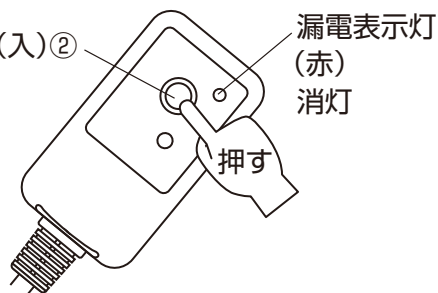


注意

漏電遮断器は月に1回程度動作確認テストを行ってください。
（SK-52510・62510/SK-53210・63210のみ）



リセットボタン(入)②



- (1) プラグをコンセントに差し込み漏電遮断器のテストボタン（切）を押してください。漏電表示灯が点灯すれば正常です。

- (2) リセットボタン（入）を押すと漏電表示灯が消え、ご使用できます。



注意

漏電遮断器は、防水仕様ではありません。水がかからないようにしてください。
漏電遮断器に水がかかってしまいポンプが動かなくなった場合は、漏電遮断器を日光に当てよく乾燥させてください。
漏電遮断器を乾燥させてもポンプが動かない場合は、漏電遮断器を交換してください。
ご不明な場合は、本誌裏表紙に記載の「工進修理受付窓口」へご相談ください。

漏電遮断器とアースの取り付け方つづき

(万一の漏電や感電事故防止のために必ず行ってください。)

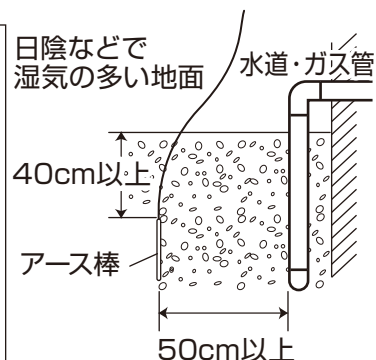
【アース付コンセントでない場合】

アース工事は、電気工事技術者にもとづいて、電気工事士が行ってください。
必ず、第3種接地工事を行ってください。
(第3種接地工事について：接地抵抗計でコンセントと大地アース間を測定したときに、抵抗が500オーム以下であることを確認してください。)

【アース線の簡易的な確認方法】

テスターで電源コンセントの一方と大地アース線との間の電圧を測定し、電源コンセントの一方がゼロV、一方が100Vであることを確認する。両方ゼロVまたは、両方100Vのときは大地アースを接地し直してください。

〈注意〉テスターの内部抵抗により誘導電圧が発生し、電源コンセントの一方が100V、もう一方が70V未満の電圧を表示することがあります。
(テスターのコードに1kΩの抵抗を付けると正確なゼロVが測定できます。)
ただし、デジタルテスター使用のときは、数値が安定しないことがあるのでアナログ式テスターの使用を推奨します。



警告

- 水道管、ガス管、電話線及び避雷針等に絶対にアースを接続しないでください。爆発・感電のおそれがあります。
- アース工事は必ずプラグを電源コンセントから抜いて行ってください。感電のおそれがあります。
- アース工事・アース線の確認は、必ず電気工事士が行ってください。感電のおそれがあります。

4. 延長コードをご使用になる場合は、右記仕様のコードをご使用ください。右記より細いコードを使用されますと、電圧降下による故障、異常発熱等が発生します。できるだけ、太いコードをご使用ください。

延長コード太さ	長さ
0.75mm ²	20mまで
1.25mm ²	40mまで

5. スイッチは付いておりませんので、必要に応じて市販のスイッチをコンセントの先に取り付けてください。その際は右記の定格定格以上の物をご使用ください。

機種	スイッチ定格
SK 全機種	125V / 10A



注意

コンセント接続部は、絶対に水に濡らさないようにしてください。



注意

漏電遮断器をスイッチの代わりとして使用しないでください。漏電遮断器の故障の原因となります。

6. ポンプの移動の際は、ハンドル部分を持ってください。また、設置をする時はロープなどをハンドルに結び付けて設置や引き上げを行ってください。



注意

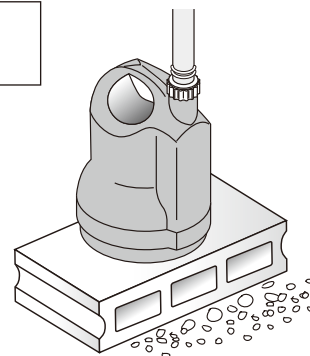
電源コードやホースを持って行くと、断線やホース抜けが発生します。

7. ポンプの設置は、水が一番集まりやすい場所に設置してください。また、設置する地盤が軟弱な時は、ポンプが沈下しないようにポンプの底に木板やブロック等を敷いてください。



注意

スラリー、土砂等の異物を多量に含んだ水を揚水すると故障の原因となりますので注意してください。



ご使用になる前に

8. 発電機を使用する時は、ポンプの消費電力の3～5倍の容量をもった発電機を使用してください。起動時に定格の3倍程度の電流が流れるので、正常に作動しない場合がある為です。

⚠ 注意 発電機の取扱説明書を十分お読みの上、正しく使用してください。

9. このポンプは24時間連続運転可能です。
(メカニカルシールの保証時間は累計運転3000時間です。SK-2524のみ500時間)
10. このポンプは清水または海水専用です。

⚠ 警告 薬品等の入った水にはご使用頂けません。ポンプの故障の原因になります。

② 保護装置(サーマルプロテクター)について

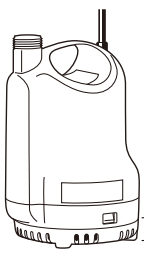
ポンプ内部にはモーターの保護の為、サーマルプロテクターが内蔵されています。何らかの原因で過負荷運転となり、モーターの温度が上昇した場合、自動的に停止しモーターの保護をします。(自動停止後にモーター内の温度が下がれば、自動復帰します。)このような状態が続いたまま運転を続けられますと、故障の原因となりますので、下記の点について点検をお願いします。点検の際は必ず電源プラグを電源から抜いてください。

- ・インペラに異物が入ってロックしている。(P.11「保守・点検」参照)
- ・電源電圧が低下している。
(取扱説明書に記載されている以外の延長コードを使用したり容量の小さい発電機を使用しますと電源電圧が低下します。P7 1 4「ご使用になる前に」参照)
- ・比重の大きい液体、または粘度の高い液体を使用している。
- ・長時間の空気中運転(空運転)。

③ 運転水位について

1. 本製品は水中ポンプです。水位は本体全水没を推奨します。

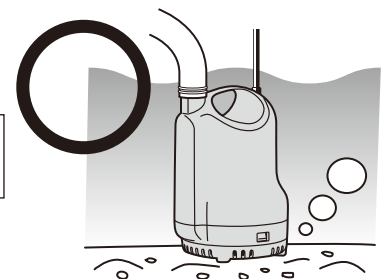
⚠ 注意 ポンプを空気中で運転しないでください。故障の原因になります。



残水水位……ポンプを使用した後に残る水位

	SKシリーズ
残水水位	2.4cm

※あくまで目安です。使用環境などで変化することがあります。



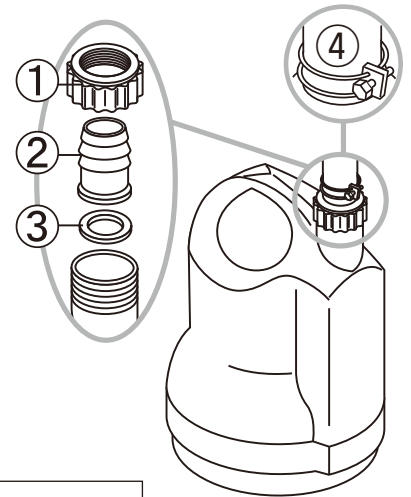
⚠ 注意 ポンプの高さの1/3以上の水位で使用し、運転中も水位に注意してください。1/3以下になると、空気も同時に吸い込むことがあり、性能が低下したり止まったりすることがあります。

4 ホースの取付方法

ホースの取り付けは製品付属の部品をご使用の上、確実に行ってください。

- 竹の子ニップルを用いる場合
(竹の子ニップル・ホースバンドは
ホースに合うものをご使用ください。)

- 1.カップリング①に
- 2.竹の子ニップル②を入れてから
- 3.カップリングパッキン③を入れ、吐出口にねじ込んでください。
- 4.ホースバンド④でホースをしっかりと取り付けてください。

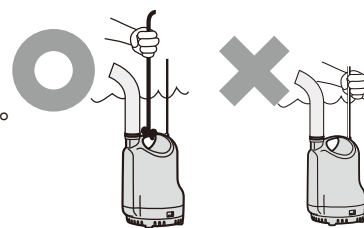


⚠ 注意

ホースの取り付けは製品付属の部品をご使用のうえ、確実に行ってください。
また、取り付け順を誤ると水漏れの原因となります、ご注意ください。

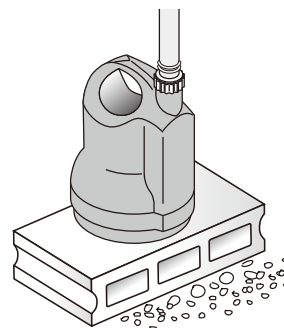
使用方法

1. ポンプを水中に沈めてください。
電源コードやホースをもって行くと、断線やホース抜けが発生します。
ポンプのハンドルにロープなどを結び付け、ゆっくりと水中に入れてください。
(本体全水没を推奨します。P.8「運転水位について」参照。)



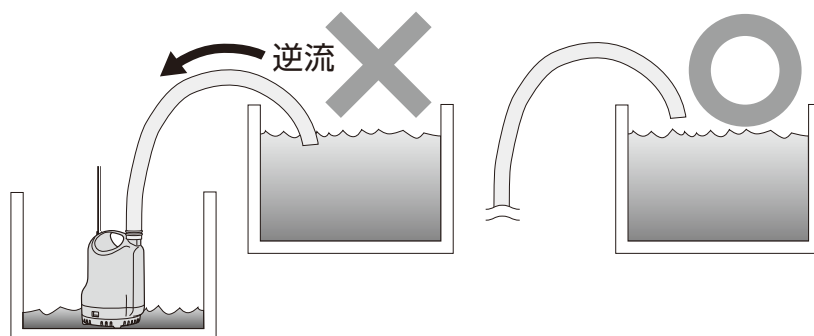
2. 水が一番溜まりやすく安定した場所へ垂直に設置してください。
泥土や砂地の場所でのご使用は、ポンプ下にブロックや木片を置き水底から離してください。

3. 吐出ホースの先端が水に入らないようにしてください。
ポンプ停止時に、ホースの先端が水面より高い位の場合、サイフォンの作用で水が逆流します。



⚠ 注意

吐出ホースの先端が水面よりも低い場所にある場合、ポンプ停止時にサイフォン現象により水が流出します。ポンプ停止時にはホースを水面より高い位置に置いてください。



4. 電源プラグをコンセントに差し込んでください。
5. ポンプ運転中は空運転させないように水位に注意してください。
水が出なくなりましたら速やかにポンプを停止させてください。

⚠ 注意

市販のシャワーノズルなどもご使用になれますが、先端を完全に締め切るのは5分以内にしてください。

⚠ 注意

ウォーターハンマー現象にご注意ください。

ポンプ運転中に吐出ホースを踏んだり、吐出側のバルブを急激に締め切ったりすると、瞬間的に大きな圧力がポンプケース内にかかります。これはウォーターハンマー現象と呼ばれ、ポンプ破損の原因となりますので、ご注意ください。



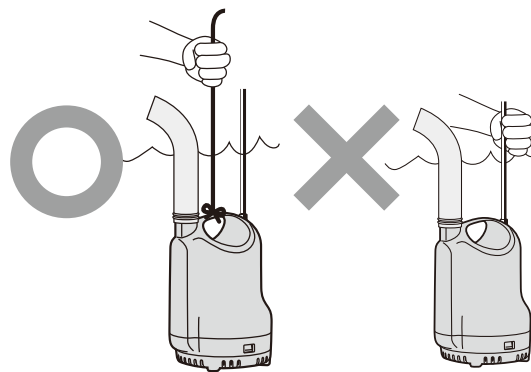
使用後の注意

1. 使用後は必ず電源プラグをコンセントから抜いて、ポンプを水中から引き上げてください。絶縁劣化による感電や漏電の原因になります。



注意

電源コードやホースを持って行くと、断線やホース抜けが発生します。



2. 長期間保管される時は、きれいな水の中で運転して内部洗浄を十分に行った上で内部を完全に乾燥させてから保管するようにしてください。

保守・点検

① 潤滑油（流動パラフィン）の点検・交換

ポンプの最も重要な水密機構の軸封部は、流動パラフィンにより油封されています。

封入量	SK-2524	SK-52510/62510 53210/63210
	50cc	40cc

潤滑油の点検は、2000時間ごと(または6ヶ月ごと)交換は4000時間ごと(または12ヶ月ごと)に行ってください。抜き取った潤滑油が白濁している場合や、水が混入している場合の封軸装置(メカニカルシールなど)の交換が必要です。



注意

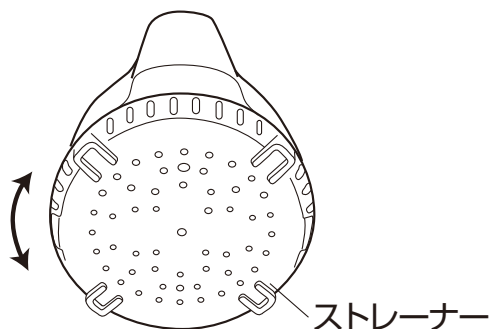
上記以外の分解・修理は絶対にしないでください。
修理は本誌裏表紙に記載の「工進修理受付窓口」へご相談ください。

保守・点検

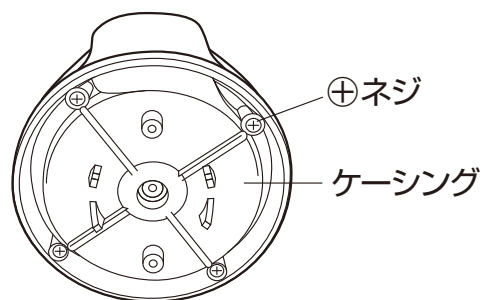
② インペラの点検

ストレーナーやインペラにゴミが詰まると吐出量の低下やポンプ寿命に悪影響を及ぼします。時々、下記要領でポンプの点検を行ってください。また、流動パラフィンの点検・交換を定期的に行ってください。

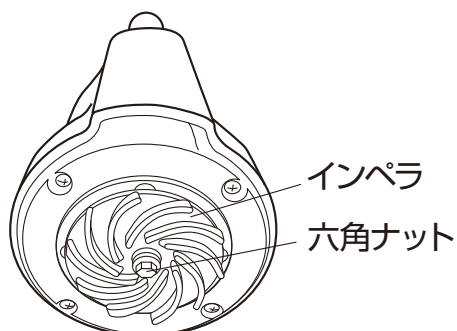
⚠ 注意 ポンプの点検を行う際は必ず電源プラグをコンセントより抜いてから行ってください。



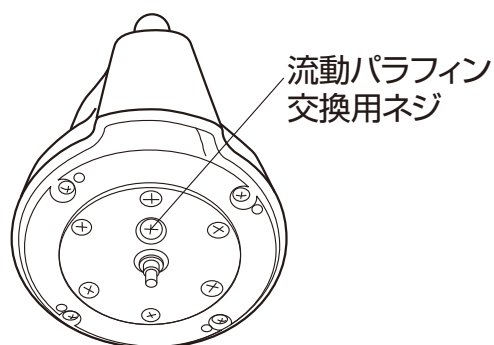
① ストレーナーを回して外します。



② ケーシング下部の⊕ネジを外します。



③ インペラを手で持ってシャフトに付いている六角ナット (M6) を外します。(ナットを外すと、歯付き座金と平座金を外れます。)



④ インペラを手前に引いて外してください。

⚠ 注意

流動パラフィン交換用ネジは油封されていますので、点検修理以外は開けないようにしてください。

ケーシング、インペラをきれいに水洗いしてください。インペラを外したモーターのシャフト付近の汚れも水洗いしてください。組立の際は、各パッキンや平座金などを忘れずに、分解と逆の手順で組立を行ってください。

⚠ 注意 上記以外の分解は絶対に行わないでください。

⚠ 注意 部品に破損や摩耗がある場合は、必ず交換してください。

故障と処置

症状	考えられる原因	処置	
ポンプが回らない	電源が入っていない	電源を入れる	
	電源は 入っている	電源コードの断線、 もしくは接触不良	本誌裏表紙に記載の「工進修理受付窓口」 へご相談ください
		電圧の低下	延長コードの確認
		漏電表示灯の点灯	リセットボタンを押しても点灯する場合は 本誌裏表紙に記載の「工進修理受付窓口」 へご相談ください
		異物混入によるインペラのロック	ストレーナー・ケーシングを取り外し清掃
	シール部分の摩擦による モーター内への浸水	本誌裏表紙に記載の「工進修理受付窓口」 へご相談ください	
ポンプが運転中に 停止する	安全装置が働いている(サーマルプロテクター)	配管・ポンプを再点検し過負荷の除去	
	異物混入によるインペラのロック	ストレーナー・ケーシングを取り外し清掃	
	水温の上昇	水温を下げる	
	周波数・電圧が適切でない	銘板を確認	
ポンプ性能の低下	ホース内のつまり、曲がりによる損失	ホース内の洗浄、曲がりを少なくする	
	空気を吸い込んでいる	水位を上げる	
	インペラの磨耗	インペラの交換	
	ポンプ内のつまり	ポンプ内の洗浄	
	ホース径が小さい、ホースが長い	ホース径を太くし、長さを短くする	
漏電遮断器が働く (ブレーカー)	電源コードに傷がある	本誌裏表紙に記載の「工進修理受付窓口」 へご相談ください	
	延長コードの中継部分がぬれている	乾燥させる	
	メカニカルシールが磨耗し、 モーター内へ水が浸入	本誌裏表紙に記載の「工進修理受付窓口」 へご相談ください	

⚠ 注意

ご自分で保守・点検以外の分解・修理は絶対にしないでください。
修理は、本誌裏表紙に記載の「工進修理受付窓口」へご相談ください。

パーツのご注文は

パーツは、必ず指定のものをご使用ください。

パーツは購入店または弊社製品お取扱店を通じてご注文いただけます。

また、弊社公式Webサイトにてパーツ表、価格をご覧ください。

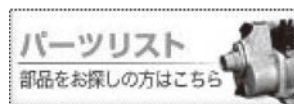
ご注文時のお願い 部品番号（7～9桁）または機種名・JAN、名称、必要な個数を正しくお伝えください。

パーツ表・価格

1) <https://www.koshin-ltd.co.jp> へアクセス



2) トップページ「パーツリスト」バナーをクリック



KOSHIN

保証書

持込修理

レシートまたは
販売証明書と共に
保管してください

この保証書は本書に明記した期間、条件のもとにおいて、下記記載内容で無料修理をお約束するものです。

保証期間内に取扱説明書、本体貼付ラベルなどの注意書きにしたがった正常なご使用状態で故障した場合には、本記載内容に基づき無料修理いたします。商品と本書をお持ちいただき下記の「工進修理受付窓口」へ修理をご依頼ください。

保証期間経過後の修理などについても下記の「工進修理受付窓口」へご相談ください。

機種	水中ポンプ SKシリーズ		*お買い上げ日		年 月 日
保証期間	お買い上げより1年間。ただし、1年以内でも累計使用時間3000時間を超えるものは除く（SK-2524は500時間）				
お客様	*お名前		*購入店	住所	
	*ご住所	〒 電話 ()		店名	
				電話 ()	

※に記入のない場合は無効になりますので必ずご確認ください。

1. 保証期間内でも次のような場合は有料修理となります。

- 〈イ〉 使用上の誤り、改造、不当な修理、工進指定の純正パーツ以外を使用したことによる故障または損傷。
- 〈ロ〉 お買い上げ後の落下、運送等による故障または損傷。
- 〈ハ〉 火災・地震・水害・落雷・その他天災地変、公害、指定外の使用電源（電圧、周波数）等による故障または損傷。
- 〈ニ〉 家庭用以外（業務用など）に使用された場合の故障または損傷。
- 〈ホ〉 本書のご提示がない場合。
- 〈ヘ〉 本書にお買い上げ年月日、お客様名、購入店名の記入のない場合、あるいは字句を書き換えられた場合。
- 〈ト〉 付属品、消耗品は有料修理となります。

〈チ〉 車両、船舶などに取付された場合に生ずる故障または損傷。

- 2. 本書は再発行いたしませんので大切に保管してください。
- 3. この商品は持込修理に限らせていただきます。出張修理はいたしません。（一部商品を除く）
- 4. 本書は日本国内についてのみに有効です。
- 5. 本機が使用できなかったことによる不便さおよび損失など（電話代、レンタカー代、宿泊代、交通費、休業補償、営業損失など）は補償いたしかねます。

株式会社 **工進**

京都府長岡京市神足上八ノ坪 12

お問い合わせ

お問い合わせの際は、

- 型式（下図参照）、
- お買い上げ年月日、
- 故障状況 など

をお知らせください。

※本体または梱包箱に貼付しています。
一部ラベルのない商品もございます。



製品・パーツの販売についてのお問い合わせは

購入店またはお近くの弊社製品お取扱店にご相談ください。

製品の修理に関するお問い合わせは……工進修理受付窓口へ

電話 **0120-987-386** 平日：9:00～17:00
会社休業日・土日祝祭日を除く。受付時間に変更がある場合は、弊社ホームページにてご案内します。

ダイレクト修理 ※北海道・沖縄を除く

- ① お電話またはメールで連絡
- ② 修理品をお預け（宅配業者が取りに伺います）
- ③ センターで修理
- ④ ご自宅までお届け
- ⑤ お支払いはクレジットカードまたは代引き

製品に関するお問い合わせは……お客様相談窓口へ

Q&A Eメール お客様サポートページ **0120-075-540** キョウトのコーシン
平日：9:00～17:00
会社休業日・土日祝祭日を除く。受付時間に変更がある場合は、弊社ホームページにてご案内します。

株式会社 **工進**



〒617-8511
京都府長岡京市神足上八ノ坪12

<https://www.koshin-ltd.co.jp>

Eメール pump@koshin-ltd.co.jp