

KOSHIN オイルポンプ

这个文件只用于内容确认，不能用于印刷。
印刷是请一定使用AI文件。

このデータは内容確認用であり、印刷に使用するデータではありません。
印刷は必ずAIデータを使用してください。

This data is for sure the contents, not the data be used for printing.
When you make a print, please use the AI data always.

SO-25

高粘度油用

取扱説明書

ご使用前に必ず本書をお読みください。
また、いつでも見られるように大切に保管してください。

安全に関する項目ですので必ずお守りください。

⚠ 危険

- 取扱時には、火気厳禁。

⚠ 注意

- このポンプはマシン油・ギヤオイル・エンジンオイル等高粘度(2000mm²/s以下)の油専用です。
※A重油のハイカロリータイプは使用出来ません。
- 本体に強い衝撃を与えると故障の原因になります。
- 給油中はポンプから離れないでください。
- ガソリン等、第一石油類・食品類・溶剤・水・薬品等には、使用できません。
- 幼児・子供が触れないよう、ご注意ください。
- 分解修理・改造はしないでください。
- 廃液等のゴミやオリ(沈殿物)の混入した液体に使用しないでください。

株式会社 **工進**

〒617-8511 京都府長岡京市神足上八ノ坪12

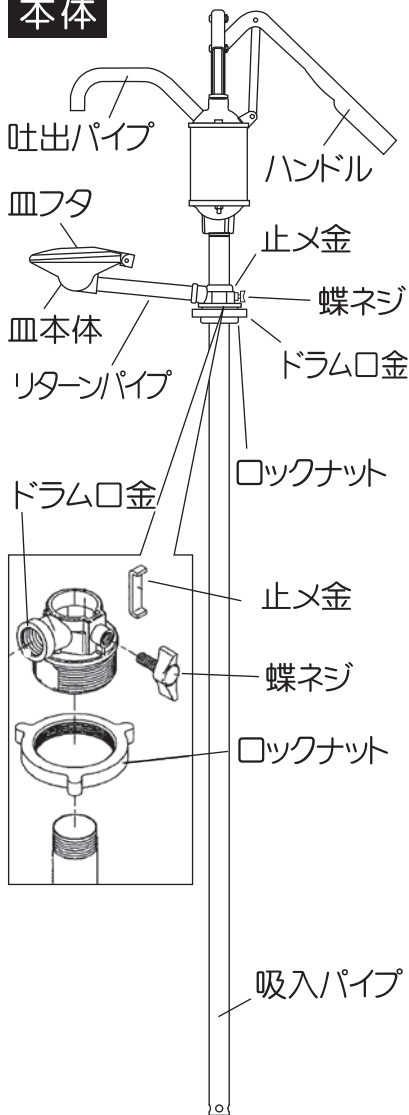
<http://www.koshin-ltd.co.jp>

●製品に関しての、ご意見ご要望は・・・
キョウトのコーシン

0120-075-540

平日：9:00～12:00・13:00～17:00 土曜9:00～12:00
(年末年始・日祝日を除く)

本体



仕様	
使用液	高粘度油 (2000mm ² /s以下)
吐出量	0.5L/1ストローク
材質	鉄・アルミ
全長	1380mm
吸入パイプ	外径 32mm
本体重量	5.1kg

使用方法

- ①ドラム口金(リターンパイプ・皿本体付)を吸入パイプに通します。この時、止メ金を忘れずにに入れてください。
- ②ドラム缶に吸入パイプをドラム缶の底につくまで差し込みます。
- ③皿本体がドラム缶側にくる様にドラム口金を合わせ、ドラム缶の口金にねじ込みます。ずれないようにロックナットを締め付け、固定します。吐出パイプ先端の真下に皿本体がくるようにしてください。
- ④蝶ネジを締め付け吸入パイプを固定します。
- ⑤皿フタをあげて、皿本体に容器を置いてください。
- ⑥吸入パイプが固定されている事を確認していただき、ハンドルを上下に動かすと、吐出パイプより油の吐出が開始されます。吐出量は1ストローク当たり0.5Lです。

⚠️ **ドラム缶の残油量が少ない場合や特に粘度の高い油を使用する場合は、吐出するまでに時間がかかることがあります。**

⚠️ **取扱時は火気厳禁。**

⑦使用後は必ず、皿フタを閉じてください。

⚠️ **吐出パイプからの残油垂れがなくなつてから皿フタを閉じてください。**

使用中の注意

使用中、シール/パッキンが摩擦して油漏れが発生することがありますが、**異常ではありません。**

その場合は、「**パッキン押さえ**」を適度に締めつけてください。

⚠️ **締めつけすぎると固くなりハンドル操作できなくなります。**

