

# イカール

## 取扱説明書

### 〈RE型〉

このたびは、当社製品イカールをお買上げ頂き誠に有難うございます。

製品がお手元に届きましたら直ちに次の点を確認して下さい。

- 機種は、御注文通りのものか……
- 輸送中の事故で、破損していないかどうか……
- 付属品が全部そろっているかどうか……

もしも、不具合な点がありましたら、型式と共に御注文先又は、弊社各支店へお知らせ下さい。



# KOSHIN

## 工進 お問い合わせ相談窓口

- 製品についての取り扱い方法・商品選定は…
- カタログ等、資料請求は…
- 購入後1年以内の製品で故障かな?と思ったら…

キョウトのコーシン



# 0120-075-540

平日:9:00~12:00・13:00~17:00

土曜:9:00~12:00(年末年始・夏季休暇等・日祝日を除く)

受付時間は予告なく変更される場合がございます。詳しくはホームページをご覧ください。


- 製品の修理・パーツについては、お買い上げの販売店にご相談ください。


# 安全上の注意


※ご使用前に、この「安全上の注意」をよくお読みのうえ、正しくお使いください。

※ここに示した注意事項は、製品を安全に正しくお使い頂き、あなたや他の人々への危害や損害を未然に防止するためのものです。

また、安全にご使用いただくために、シンボルマークや標語を次のような内容で使  
いわけてあります。

 **危険**：この表示はその警告に従わなかった場合、人が死亡又は重症を負う可能性が高いと考えられる項目に使用します。

 **警告**：この表示はその警告に従わなかった場合、人が死亡又は重症を負う可能性が想定される項目に使用します。

 **注意**：この表示はその警告に従わなかった場合、人がけがや火傷を負う可能性が考えられる項目に使用します。


いずれも安全に関する項目ですので、必ず守って下さい。

## 警告

- 本機は小型漁船用バッテリーウインチです。用途以外の目的での使用、取付けは行なわないで下さい。正しく動作せず、けがをする事があります。
- 修理技術者以外の方は絶対に分解したり修理・改造は行なわないで下さい。異常動作をして、けがをする事があります。
- 機器運転中には、ロール部分には触れないで下さい。回転部によりけがをする恐れがあります。
- 機器の設置・取付けには、専門の技術が必要です。取付けはお買い上げの販売店に依頼して下さい。
- お手入れの際は必ず電源との接続をはずして下さい。又、濡れた手では行わないで下さい。感電やけがをする事があります。
- 機器の配線には安全の為、必ずブレーカーを取付けて下さい。容量は巻上荷重により変わりますので、仕様に記載されている、性能曲線・使用限度を参考の上、設定して下さい。
- 機器に幼児・子供が触れないよう、隔離措置をして安全な場所で運転して下さい。

## 注意

- 動かなくなったり、異常がある場合は事故防止のため、直ちに電源との接続をはずし、お買い求めの販売店に点検修理を御依頼下さい。そのまま使用されますと、感電や漏電、ショートによる火災の恐れがあります。
- 運転中は本体に衝撃を与えないで下さい。感電や漏電、ショートによる火災の恐れがあります。
- 運転中に移動させないで下さい。けがの原因になります。
- 機器にはそれぞれ電圧が決まっています。(DC-12V または DC-24V) 接続する電圧を確認した上、使用して下さい。
- 電源コードとバッテリーを接続をする時は、配線を間違えない様にして下さい。モーター欠損等の原因となります。
- 本機を使用する時は、エンジンをかけ、充電状態で使用して下さい。
- 根がかりの時はイカールが止まってしまいます。すみやかにロープをゆるめ、運転を止め、根を切ってから再度運転して下さい。破損やけがの原因になります。
- 運転中の変速操作は絶対にしないで下さい。破損やけがの原因になります。
- 電源コードを傷つけたり、破損したり、加工したり、無理に曲げたり、引っ張ったり、ねじったり、束ねたりしないで下さい。又、重いものを載せたり、挟み込んだりすると、電源コードが破損し、火災・感電の原因となります。
- 能力以上の巻上げ作業はしないで下さい。過負荷となり、発熱・発火や故障の原因となります。
- 絶対に水没させないで下さい。漏電や故障の原因になります。
- 長期間ご使用にならない時は必ず電源との接続をはずして下さい。絶縁劣化による感電や漏電の原因になります。

 **注意** 本取扱説明書で示す重要な安全指示事項は起こりうる全ての状態を表しているものではありません。機器の安全性には十分気を配っておりますが、運転する方や保守をする方も安全に十分な注意、配慮をお願いします。

### ● ラベルのメンテナンス

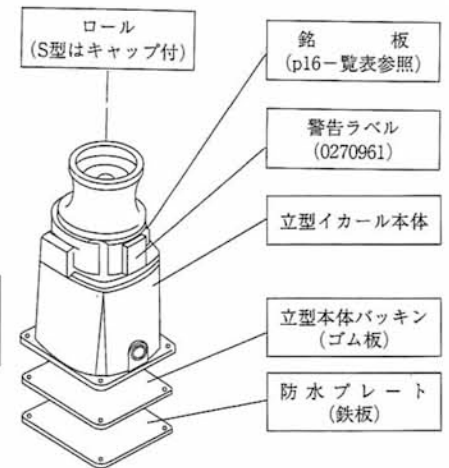
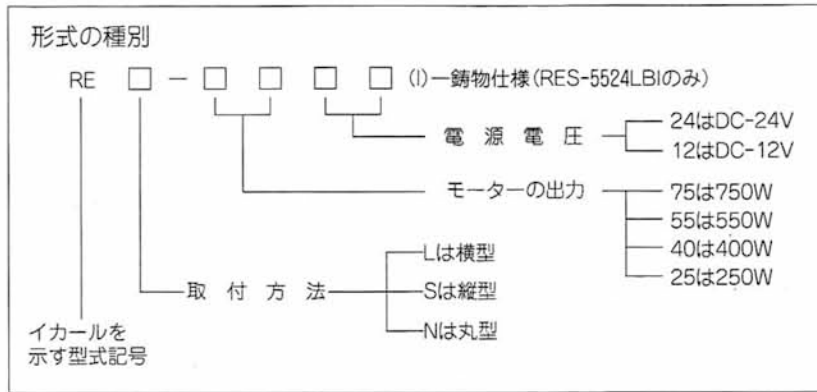
- 機器には、銘板や警告・注意ラベルが貼付されています。銘板や警告・注意ラベルが見えにくくなった場合やはがれた場合にはお買い上げの販売店に注文し、貼りかえて下さい。

# 取扱い注意

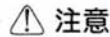
## 1. 用途

小型漁船用に開発されたバッテリーウインチです。

船舶のイカリ上げ、タコツボ上げ、ノリ養殖イカダのイカリ上げ、船の引寄せ作業、昆布の引抜き、ホタテの網上げ、揚網等あらゆる巻上作業に御利用下さい。



## 2. セット方法

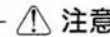


**注意**

製品には鋳板が貼付されているので、型式・電圧等に間違いはないか確認をして下さい。特に電圧が異なると、故障の原因になります。

### イ. 据え付け

- 縦型 (RES型) を取付時にはイカール本体の下に縦型本体パッキンと防水プレートを敷いてM12のボルト4本で確実に取り付けて下さい。取り付けが不十分ですと本体下部より海水が侵入し故障の原因となります。
- 横型 (REL型) は取付面にモーター相当の大きさの穴をあけ、フランジの4ヶ所をM12のボルトでしっかり取付けて下さい。



**注意**

据え付けの際には、必ず付属のゴムパッキン等を使用し、本体内に海水が侵入しない様、必要であればシーリング剤を塗布するなどして、確実に取り付けて下さい。

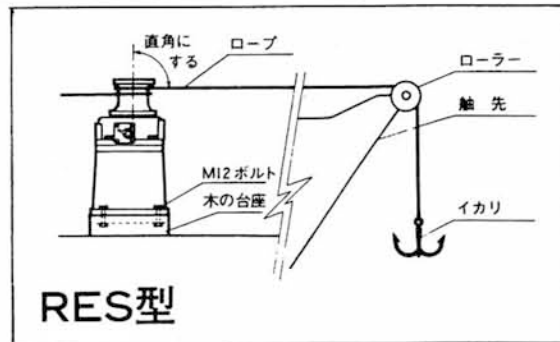
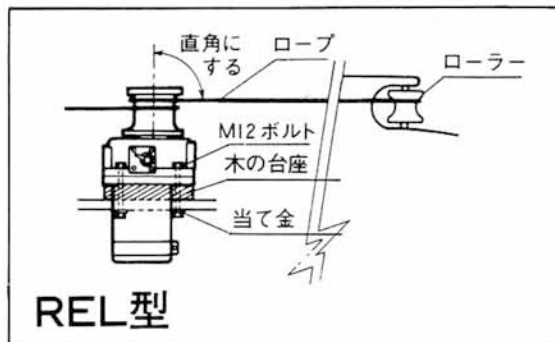
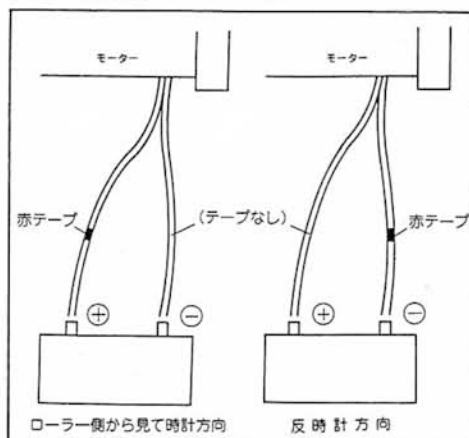


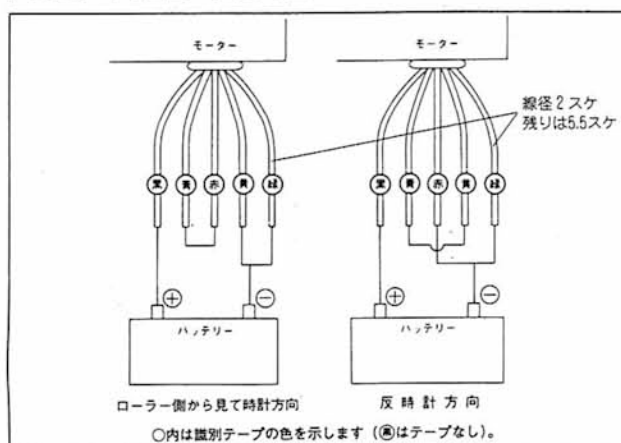
図 I

## 配線

RES・L-5524LB・2524・4024(L)  
RE-750W シリーズ



RES・REL-2512



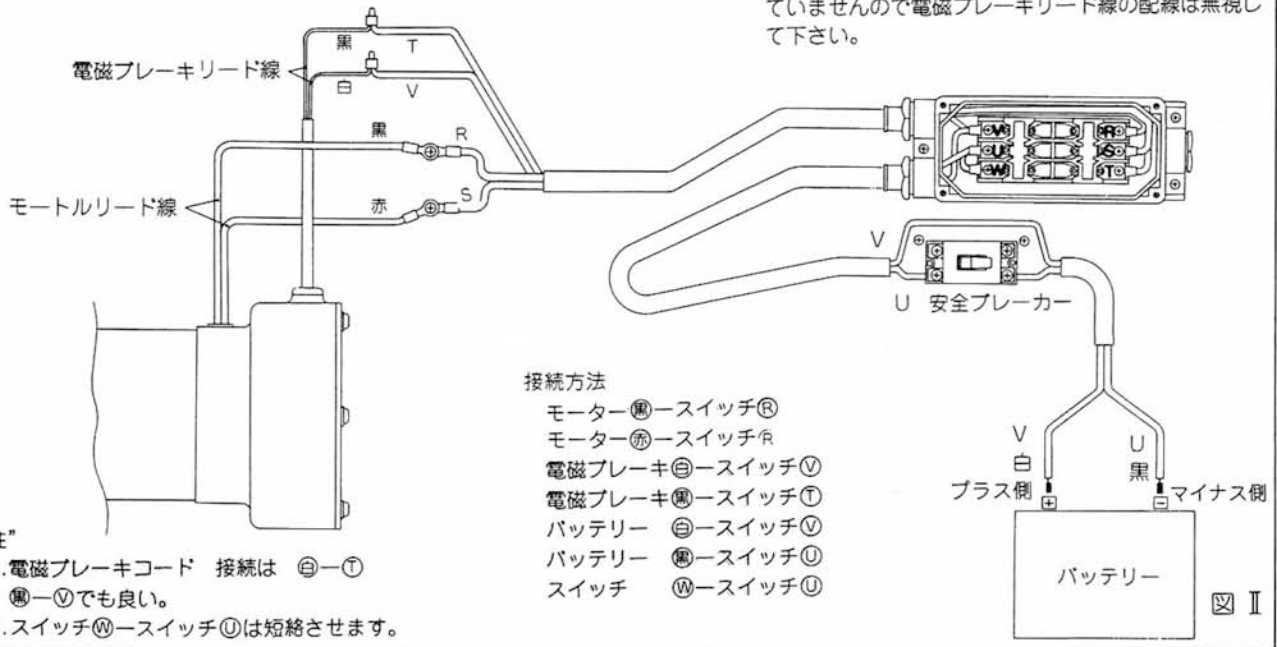
⚠ 注意 結線部分は水・海水等がかからない様にして下さい。

## (A) マグネットモータータイプ

## 正回転・逆回転同時使用の場合

RES・REL-5524LB・4024(L), REL-2524

※RES・REL-4024(L), REL-2524にはブレーキが付いていませんので電磁ブレーキリード線の配線は無視して下さい。



### 注意事項

- ①スイッチは、正止逆用の押釦開閉器(春日電機 BSW-330B)を御使用してください。(RES・REL・REN(S)-7524には使用できません)
- ②バッテリーはGSのNI20-Hもしくはそれに相当するバッテリーを御使用してください。
- ③バッテリーは容量が少なくなりますと、モーターに負荷がかかった場合(流れる電流が大になる)極端に電圧が下がりますので容量が少なくなった場合は充電するか、新品に交換してください。  
容量が少なくなったバッテリーを使用しますと、始動時に過電流が流れますので電圧が下がリブレーキが開放せずモーターが回転しなくなり、焼損の原因となりますのでバッテリー容量には常に気をつけてください。  
始動時に3V以上電圧がドロップした場合は充電してください。  
新品のバッテリーは0.4Vしか電圧は下がりません。
- ④御使用になられる電源コードは5.5スケのものを使用して下さい。
- ⑤モーター保護のため、必ず安全ブレーカー及びヒューズを御使用してください。(安全ブレーカーはテンパール工業の配線用しゃ断器などがあります。)

荷重	200kg	400kg	600kg
しゃ断電流	40 A	60 A	80 A

(詳しくは性能曲線を御参照下さい)

- ⑥電線はなるべく10m以上は使用しないでください。10m以上使用される場合は8.0スケ以上を使用してください。
- ⑦圧着端子間の接続はしっかりビスナットでとめてください。締めつけがゆるいと熱が発生して焼損の原因となります。

### 接続方法

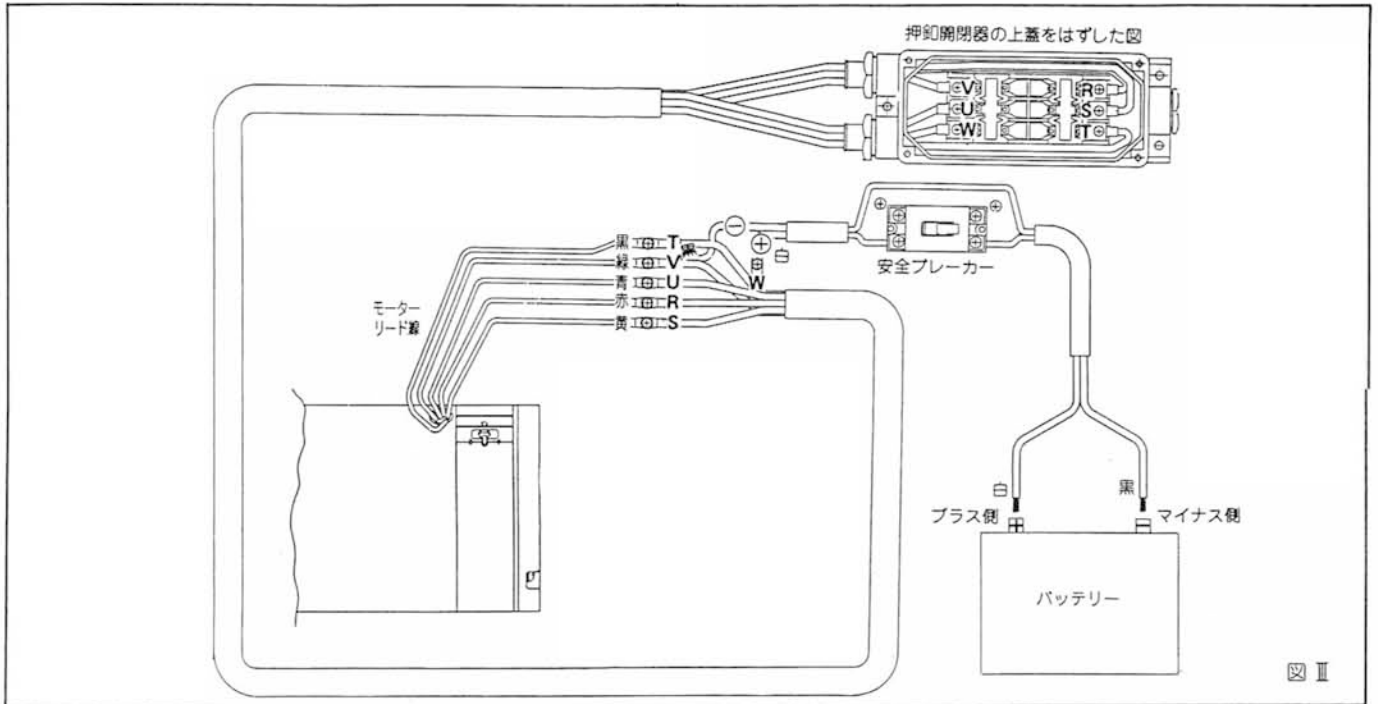
押釦開閉器のふたをあけますと、図IIのように、TSR WUVの端子台があります。

- ①押釦開閉器(以下スイッチという)のR端子台とモーターリード線の黒と接続する。
- ②スイッチのS端子台とモーターリード線の赤と接続する。
- ③スイッチのT端子台と電磁ブレーキリード線黒(白)と接続する。
- ④スイッチのV端子台と電磁ブレーキリード線白(黒)とバッテリープラス側⊕からの電線白と共締め接続する。
- ⑤スイッチのU端子台とW端子台を短絡させ、U端子台とバッテリーマイナス側⊖からの電線黒と接続する。
- ⑥モーターリード線からバッテリーまでの電線に安全ブレーカーを入れて下さい。

押釦開閉器の正を押すと、ローラーはローラー側から見て右回転(時計方向)、逆を押すと左回転(反時計方向)に回転します。

## (B) 正回転・逆回転同時使用の場合(複巻モーター)

● 適応機種…REL・RES-2512



### (1) 注意事項

- ①スイッチは正逆用の押し開閉器(春日電機 BSW-330B等)を御使用してください(REL・REL・REN(S)-7524には使用できません)。
- ②御使用になられる電源コードは5.5スケ以上のものを使用して下さい。

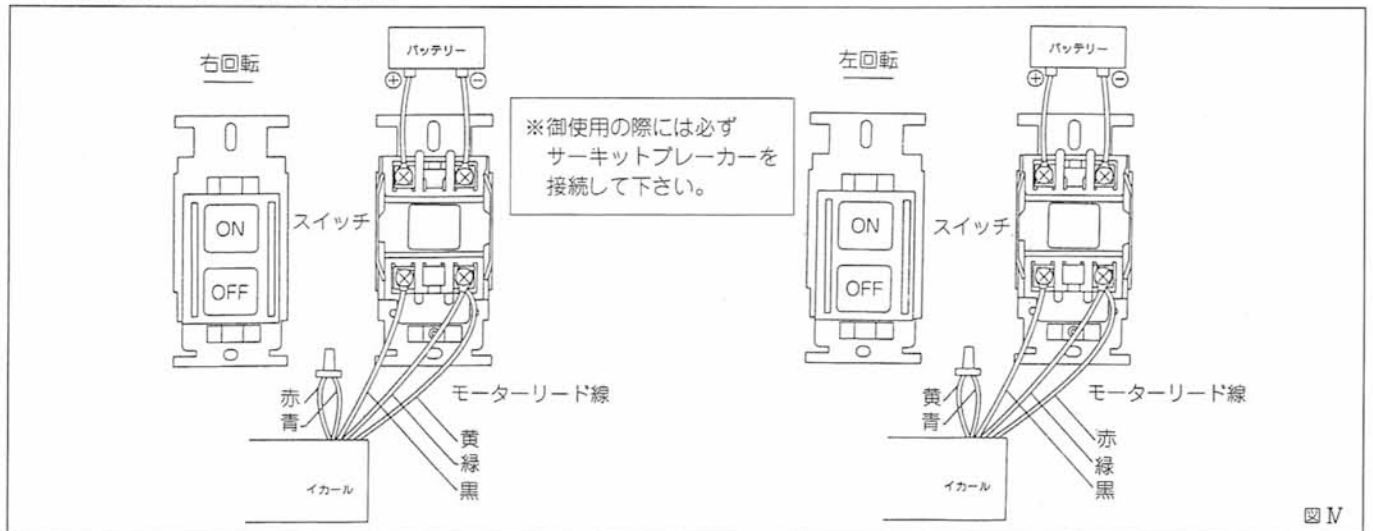
### (2) 接続方法

押し開閉器の上ふたをあけますと、図のようにTSR WUVの端子台があります。

- ①押し開閉器(以下スイッチという)のR端子台とモーターリード線の赤と接続する。
- ②スイッチのS端子台とモーターリード線の黄と接続する。
- ③スイッチのT端子台とモーターリード線の黒と接続する。
- ④スイッチのV端子台とモーターリード線の緑を接続すると同時にスイッチのV端子台からの線と、バッテリー⊖からの線と接続する。
- ⑤スイッチのU端子台とモーターリード線の青と接続する。
- ⑥スイッチのW端子台からの線とバッテリープラス側⊕からの線と接続する。
- ⑦モーターリード線からバッテリーまでの電線に安全ブレーカーを入れてください。(図Ⅱ参照)

## (C) ON・OFFスイッチの場合(複巻モーター)

● 適応機種…REL・RES-2512





## 電 源

- 電源は、DC-24V又はDC-12Vです。バッテリーの容量は下表を参考にして下さい。但し、この資料はバッテリーとイカールのみの関係を示すもので、発電機、他の負荷と云った要素は含まれませんので、バッテリーの選定は販売店の方に御相談下さい。

	250W24Vタイプ	400W、24V/250W、12Vタイプ
短時間負荷 (60分程度)	30Ah/10HR×2	45Ah/10HR×2
長時間負荷 (180分程度)	90Ah/10HR×2	170Ah/10HR×2

(標準形鉛蓄電池の場合)

## 使用方法

イ. すえ付け、配線が終了したら、スイッチを入れる前に次の点を確認して下さい。

- ヒューズは適正なものが使われているか。
- 配線に間違いはないか。
- モーターの結線に間違いはないか。
- すえ付けは確実か。

ロ. 点検がすみましたら、スイッチを入れてイカールを運転させます。

- まず無負荷で運転して下さい。異常な音がしないか確認しましょう。(運転し始め、特に寒い季節はイカールの内部からパチ、パチと云う音が聞こえますが、これは、グリースのねばつきによる音で心配はありません。)
- 次に少しずつ負荷を大きくして下さい。(イカリ上げの場合ロープの巻き付け力で加減して下さい。)

この時、延長コード、結線部分に手を触れ、必要以上に熱をもっていないか調べます。

ハ. 変 速

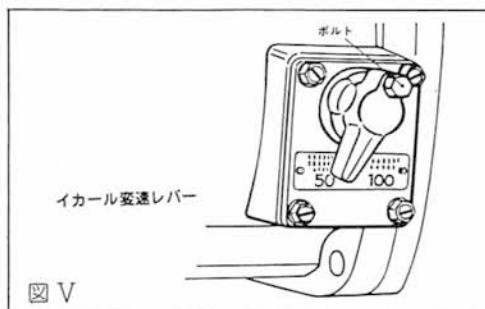
- イカールはローラーの回転数を変速出来ます (REL-2524、REN(S)-7524は出来ません)。出荷段階では低速にセットされていますが、変速レバーを操作すれば高速側に変速できます。以下の手順で変速して下さい。

**⚠ 注意** 運転中は絶対に変速しないでください。けがや故障の原因になります。

1. スイッチを切った状態で、ボルトをゆるめ変速レバーを低速の位置から低速と高速の中間の位置まで回す。
  - ・この位置がニュートラル(中立)で、モーターのギヤと、ローラーのギヤはかみ合っていない状態です。
  - ・中立になっていればローラーは手で自由に回転します。
2. ローラーを手で少しずつ回転させながら、変速レバーを操作し高速のギヤとかがみ合う位置を探す。
3. レバーを高速の位置へ回し、ボルトを確実に締め直す。

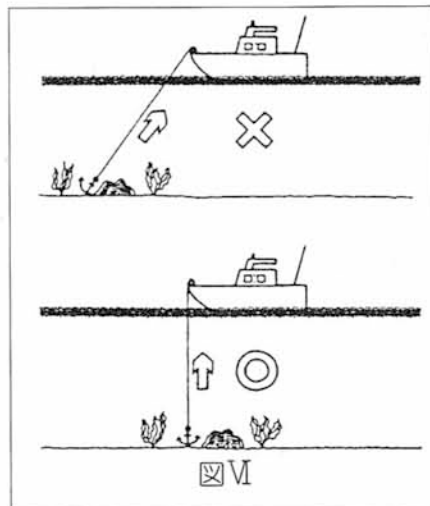
※高速から低速への変速の場合も同様の手順で行ってください。

※高速から低速への変速も、運転中は出来ません。(図V)



### ⚠ 注意

- ・長時間の使用にはエンジンをかけて充電状態にして使用してください。
- ・短時間(5分程度)の使用には、エンジンをかけなくても問題ありませんが、なるべく充電状態で使用して下さい。
- ・根がかりの時はウインチが止まってしまう。すみやかにロープをゆるめ、運転を止め、根を切ってから再度運転してください(図VI)。
- ・イカールはノイズの出にくいモーターを使用しています。また、GPS魚群探知機等、電子機器との使用時間帯とは重ならないですが、万が一電子機器にノイズが入るようでしたら、電源を別系統にしてください。



## 使用後の注意

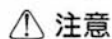
- 長期間ご使用にならない時は必ず電源との接続をはずして下さい。絶縁劣化による感電や漏電の原因になります。

## 保守・点検

- ギヤカバー内部のギヤ部には潤滑を行なう為のグリースが入っています。定期的に点検をしていただき、注油・交換をして下さい。  
グリースは三菱マルチパーパスEP1号又は同等品を使用して下さい。
- 長期間使用しない時は、本体に必ず本体にカバーをして下さい。

## 故障と処置

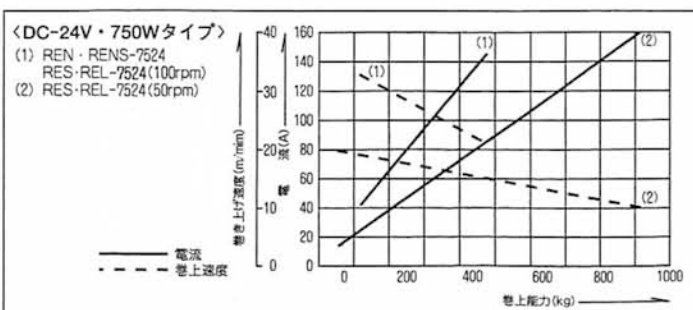
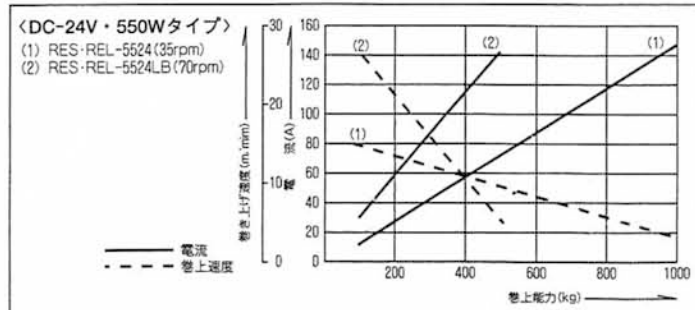
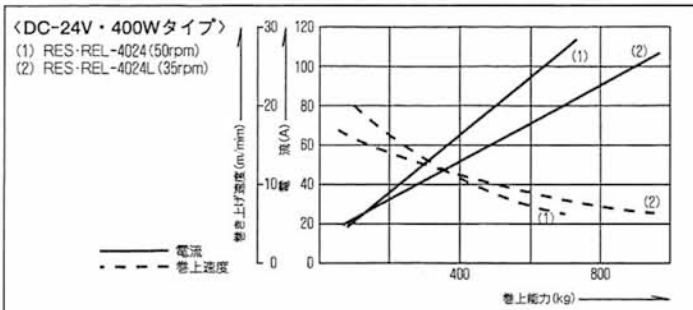
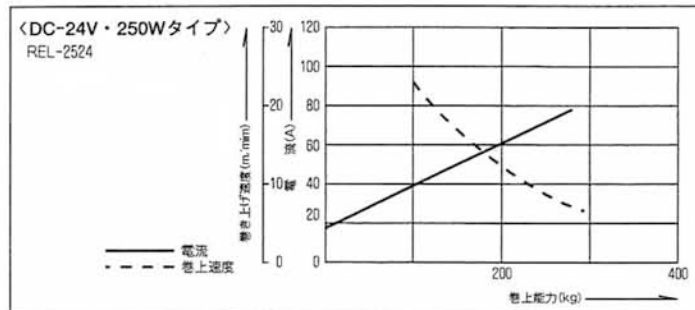
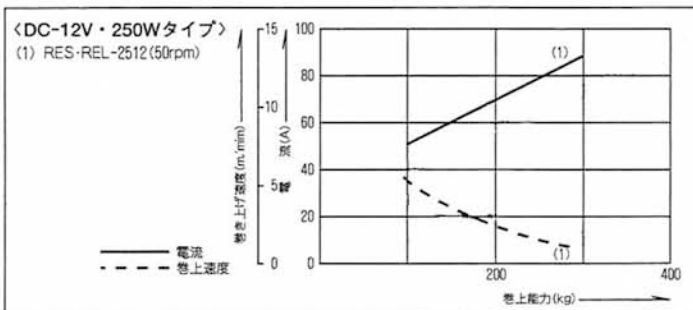
故障内容	原因	対策
モーターが回らない	ブレーカーが作動	
	配線の不良	配線チェック
	モーター結線のミス	結線チェック
	モーターが焼損	点検・修理
モーターが回るが ローラーが回らない	電磁ブレーキ(ブレーキ付のみ)	点検・修理
	変速がニュートラルになっている	ギアを確実に入れる
ローラーは回るが 回転力が弱い	ギアの破損	修理
	バッテリーの電圧低下又は 容量不足	バッテリー充電
異常音がする	配線の電圧降下	配線を太く、短くする
	電圧が違う	正しい電圧に設定する
	巻上荷重が大きい	荷重を少なくする
	ギアの破損	修理
	海水侵入による錆付	修理
	ベアリングの摩耗	修理
	モーターの故障	修理



**注意**

ご自分で分解・修理は、絶対に行わないで下さい。点検・修理は販売店又は最寄りの弊社サービス工場へ御依頼下さい。

## 性能曲線





《DC-12V・250Wタイプ》

機種種	RES-2512	REL-2512
電圧	DC-12V	
電流	30A	
モーター出力	250W	
定格	1h/30A	
ローラー	50rpm (低速)	
回転数	100rpm (高速)	
最大巻上	280kg (低速)	
能力(手ぐり)	140kg (高速)	
巻上げ速度	6m/min (低速)	
(100kg荷重時)	13m/min (高速)	
重量	18.5kg	15kg

《DC-24V・250W・400W》

機種種	REL-2524	RES-4024	REL-4024	RES-4024L	REL-4024L
電圧	DC-24V				
電流	15A	25A			
モーター出力	250W	400W			
定格	1h/15A	1h/25A			
ローラー	100rpm	50rpm (低速)		35rpm (低速)	
回転数		100rpm (高速)		70rpm (高速)	
最大巻上	300kg	700kg (低速)		900kg (低速)	
能力(手ぐり)		350kg (高速)		450kg (高速)	
巻上げ速度	23/min	20m/min (低速)		13m/min (低速)	
(100kg荷重時)		33m/min (高速)		23m/min (高速)	
重量	17.5kg	24kg	20.5kg	24kg	20.5kg

《DC-24V 750Wタイプ》

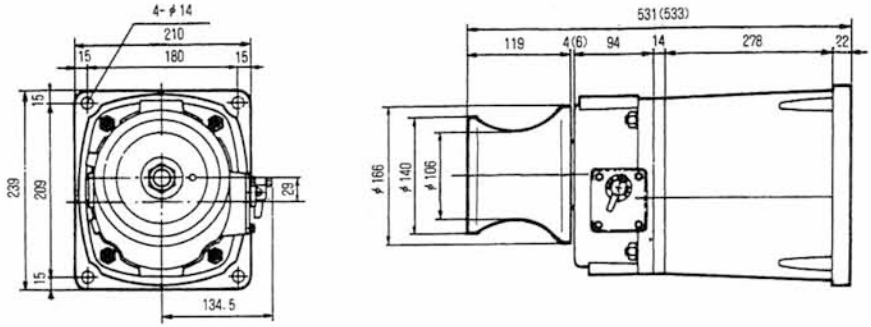
機種種	RES-7524	REL-7524	REN-7524	RENS-7524
電圧	DC-24V			
電流	43A			
モーター出力	750W			
定格	1h/43A			
ローラー	50rpm (低速)	100rpm		
回転数	100rpm (高速)			
最大巻上	900kg (低速)	450kg		
能力(手ぐり)	450kg (高速)			
巻上げ速度	17m/min (低速)	33m/min		
(100kg荷重時)	33m/min (高速)			
重量	27kg	22kg	23kg	30.5kg

《電磁ブレーキ付タイプ》

機種種	RES-5524LB	REL-5524LB	RES-5524LBI
電圧	DC-24V		
電流	31A		
モニター出力	550W		
定格	1h/31A		
ローラー	35rpm(低速)		
回転数	70rpm(高速)		
最大巻上	1000kg(低速)	785kg(低速)	
能力(手ぐり)	500kg(高速)	390kg(高速)	
巻上げ速度	13m/min(低速)	16m/min(低速)	
(100kg荷重時)	23m/min(高速)	28m/min(高速)	
電磁ブレーキ	静摩擦トルク	4.0 N・m(0.4 kgf・m)	
	定格電圧	DC-24V	
	容量	15W	
重量	24kg	30kg	33kg

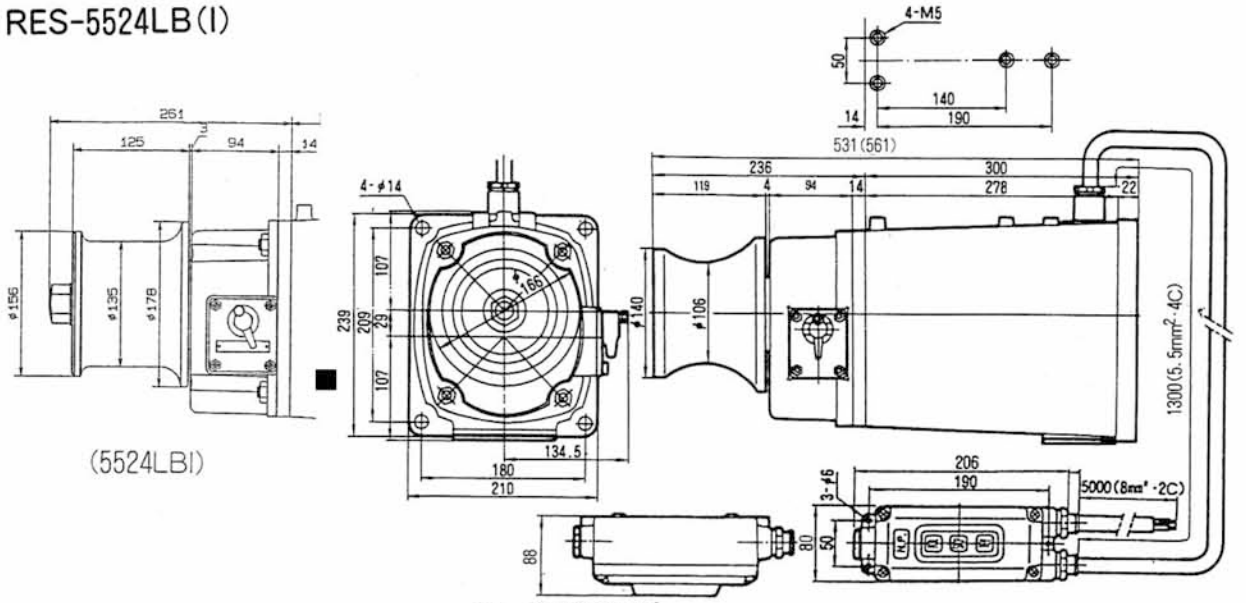
# 外形寸法図

RES-4024 RES-4024L  
RES-2512  
RES-7524



※( )はRES-7524のみの寸法

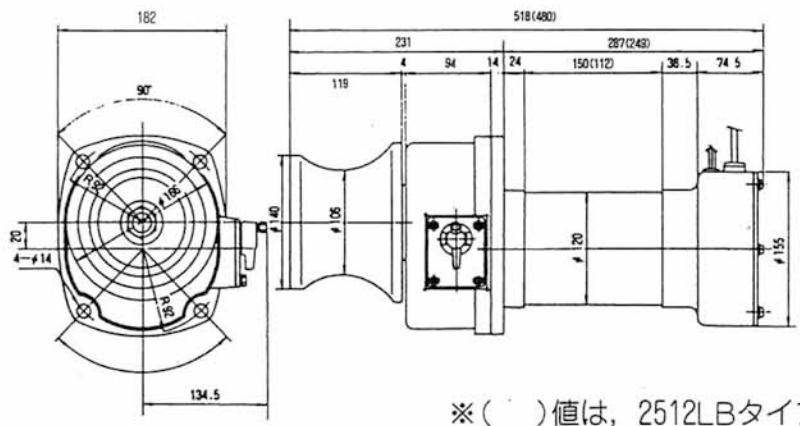
## RES-5524LB(I)



(5524LB)

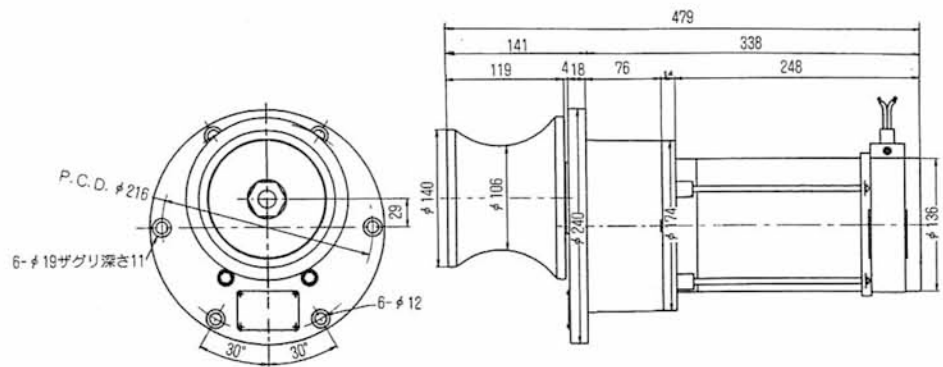
※( )は5524LBIの寸法

## REL-5524LB



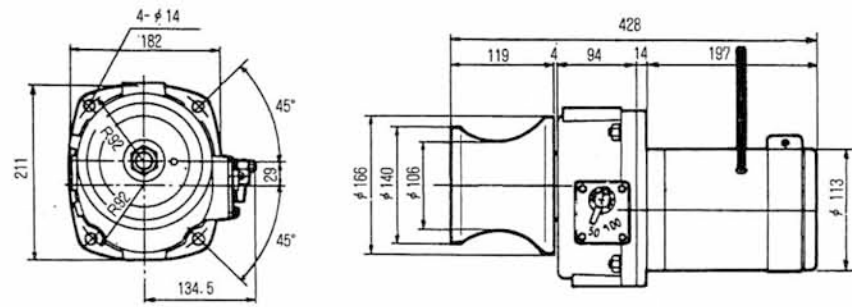
※( )値は、2512LBタイプ

## REN-7524

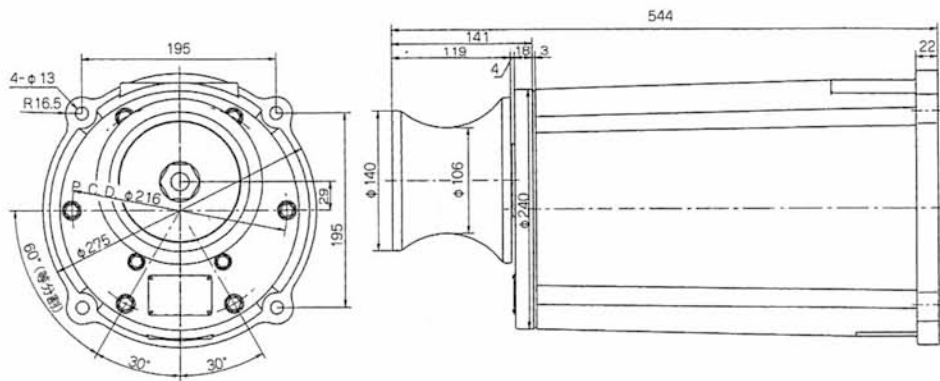


# 外形寸法図

REL-2512

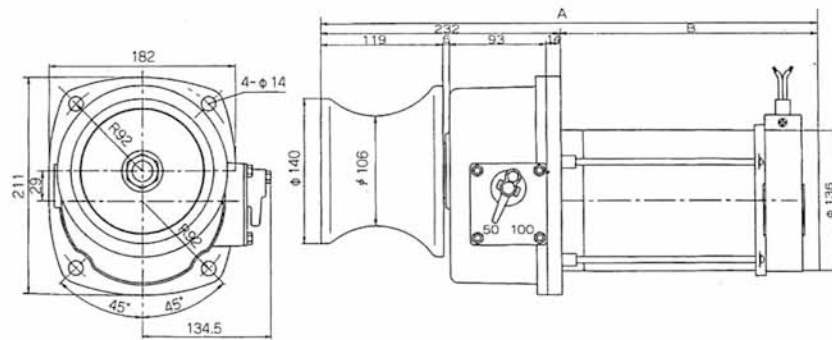


RENS-7524



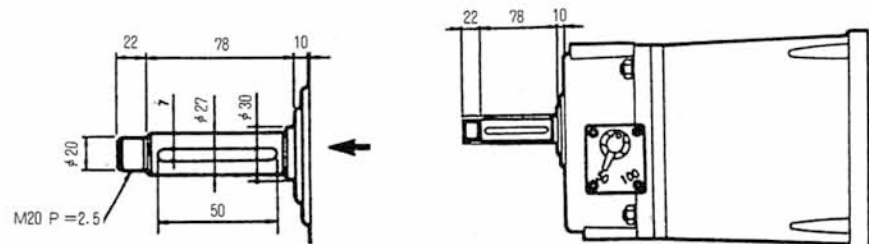
REL-7524  
REL-4024  
REL-4024L  
REL-2524

機種	A	B
REL-2524	431	199
REL-4024	443	211
REL-4024L	480	248
REL-7524	480	248



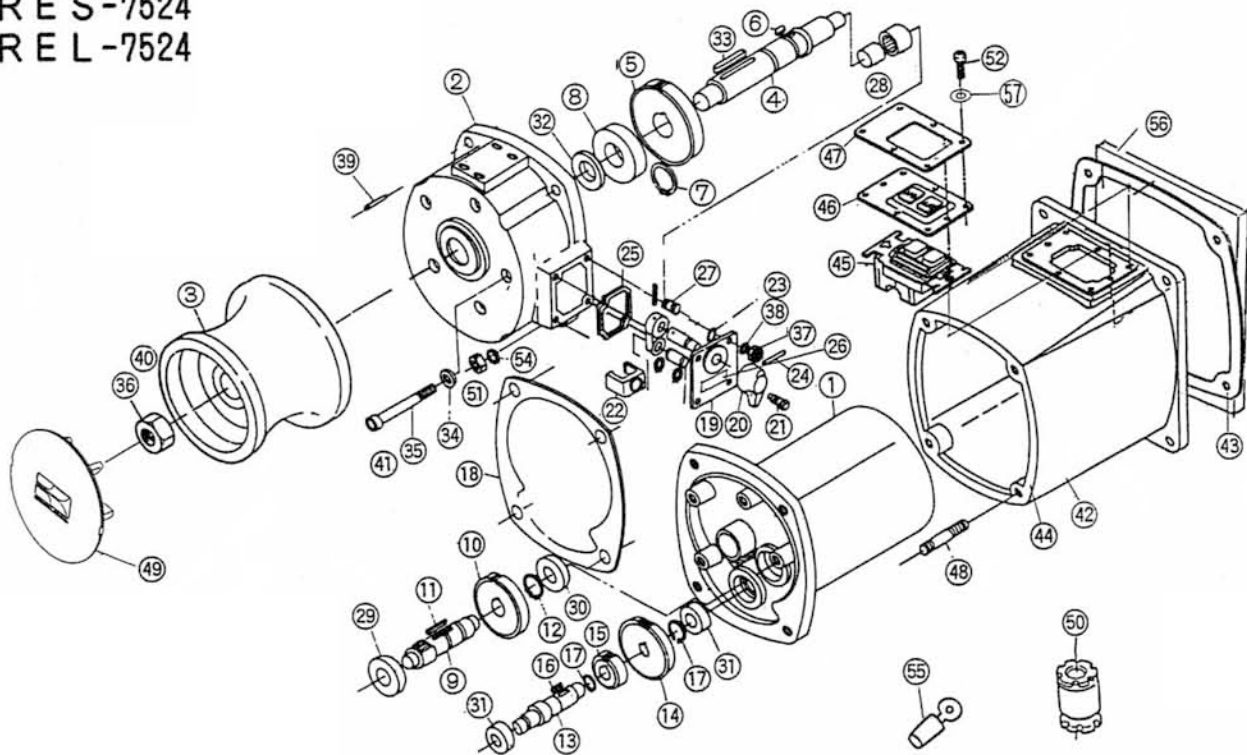
## シャフト寸法図

全機種共通  
(5524LBI除く)



# パーツリスト

RES-7524  
REL-7524



No	部品番号	部品名	個数	規格・材質	No	部品番号	部品名	個数	規格・材質
1	0276086	REL・S-7542モータークミ	1		31	912706012	深ミソ玉軸受	2	6202ZZ
2	0270995	REL-4024-AAB ギヤカバー	1	ADC	32	893755194	オイルシール	1	TC30 45 8 NBR
3	0270043	REL-RES ローラ	1	AC7A	33	884205076	平行キー	1	7×7×50
4	0271027	REN-7524ローラーシャフト	1	SUS	34	854255008	シールワッシャ	5	φ8
5	0271028	REN-7524M22-44ギヤー	1	SCM415	35	734505081	六角穴付ボルト	4	M8×85SUS
6	884209066	平行キー	1	7×7×16	36	827405020	六角ナット	1	M20SUS
7	888327030	C型止メ輪	1	軸用30	37	827405006	六角ナット	4	M6SUS
8	912706018	深溝玉軸受	1	6206ZZ	38	843805006	バネ座金	4	φ6SUS
9	0271029	REN-7524M12-11ギヤ軸	1	SCM	39	847905077	テーバーピン	1	5×20SUS
10	0270057	REL-4024M1.5チェンジギヤ	1	S45C	40	844405020	サラバネ座金	1	φ20SUS
11	0270493	平行キー	1	5×5×35.5	41	734505084	六角穴付ボルト	1	M8×100SUS
12	888327020	C型止メ輪	1	軸用20	42	0270986	RE 立型本体	1	AC-7A
13	0271032	REN-7524M1.5×17ギヤ軸	1	SCM	43	0270520	RES-5524B 立型本体パッキン	1	CR
14	0270018	REL-4024M1.25-50ギヤ	1	S45C	44	0270118	RES-4024フットカバーパッキン	1	1103赤石綿 T0.5
15	0271030	REN-7524M1.5-26ギヤ	1	S45C	45	0271042	750W 用スイッチ	1	BEH-2-30-2
16	884209039	平行キー	1	5×5×16	46	0271147	RE-MF スイッチラバー(外付)	1	EPDM白
17	888305017	C型止メ輪	2	軸用17	47	0271148	RE-MF スイッチラバープレート(6穴)	1	SUS 外付用
18	0270013	REL-4024ギヤカバーパッキン	1	1103赤石綿 T0.5	48	0270765	挿込ボルト	4	M12×39SUS
19	0270701	REL-4024変速ボックス	1	ZDC+CR メッキ	49	0271146	REローラキャップ	1	EPDM白
20	0270699	REL-4024変速キャップ	1	ZDC+CR メッキ	50	0270465	船用電線貫通金物	1	C-20
21	0270766	MR 固定ピン	1	BSM10	51	827405012	六角ナット	4	M12SUS
22	0278049	RE 変速アームクミ	1		52	754905002	十字穴付六角ボルト	6	M4×10SUS
23	889855009	Oリング	1	P9NBR	53				
24	849805172	波形スプリングピン	1	4×22SUS	54	843805012	バネ座金	4	φ12SUS
25	0270755	REL-4024変速ボックスOリング	1		55	944600102	圧着端子	5	BT5.5-SS4
26	0270056	REL-4024 50 100注意銘板	1		56	0270907	RES-4024防水プレート	1	SPCC
27	02710047	REL-4024挿込ボルト	4	M6×12SUS	57	854305004	シールワッシャ	6	φ4SUS
28	927600018	ニードルベアリング	1	TAF1172920内輸付		0271061	RE カーボンブラシC	2	750W 24V
29	912706013	深ミソ玉軸受	1	6203ZZ		0271062	RE ブラシスプリング	2	共通
30	911806013	深ミソ玉軸受	1	6003ZZ		0271064	RE ブラシホルダーB	2	750W 24V

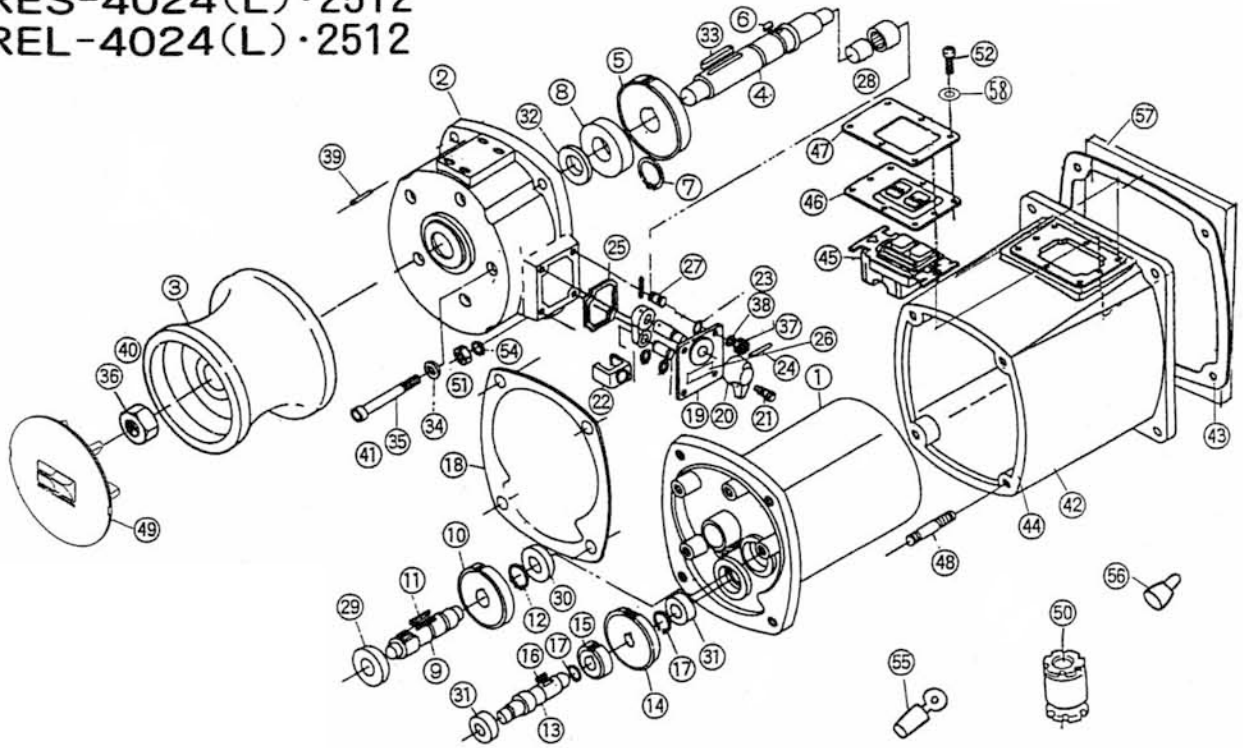
RESタイプ  
のみ

① No. 42～No. 57は RES タイプのみとなります。

\*上記部品は2008年10月現在のもので変更される場合があります。

# パーツリスト

RES-4024(L)・2512  
REL-4024(L)・2512



No	部品番号	部品名	個数	規格・材質	No	部品番号	部品名	個数	規格・材質
1	0278090	RE-4024マグネットモータークミ	1	4024L 共通	31	912706012	深ミソ玉軸受	2	6202ZZ
1	0278029	2512モーター	1		32	853755194	オイルシール	1	TC30 45 8NBR
2	0270837	REL-4024ギヤカバー	1	ADC	33	884205076	平行キー	1	7×7×50
3	0270043	REL-RES ロール	1	AC7A	34	854255008	シールワッシャ	5	φ8
4	0270010	REL-4024ローラーシャフト	1	SUS	35	734505081	六角穴付ボルト	4	M8×85SUS
5	0270009	REL-4024M2-44ギヤ	1	S45C	36	827405020	六角ナット	1	M20SUS
6	0270492	REL 平行キー	1	7×7×14	37	827405006	六角ナット	4	M6SUS
7	888327030	C型止メ輪	1	軸用30	38	843805006	パネ座金	4	φ6SUS
8	912706018	深溝玉軸受	1	6206ZZ	39	847905077	テーパピン	1	5×20SUS
9	0270012	REL-4024M2-11ギヤ軸	1	SCM	40	844405020	サラパネ座金	1	φ20SUS
10	0270057	REL-4024M1.5チェンジギヤ	1	S45C	41	734505084	六角穴付ボルト	1	M8×100SUS
11	0270493	平行キー	1	5×5×35.5	42	0270764	RES-5524B 立型本体	1	ADC-12
12	888327020	C型止メ輪	1	軸用20	43	0270520	RES-5524B 立型本体パッキン	1	CR
13	0270011	REL-4024M1.5×17ギヤ軸	1	SCM	44	0270118	RES-4024フートカバーパッキン	1	1103赤石綿 T0.5
14	0270018	REL-4024M1.25-50ギヤ	1	S45C	45	0270872	RE スイッチ	1	BEH-215293
15	0270019	REL-4024M1.5-26ギヤ	1	S45C	46	0271147	RE-MF スイッチラバー(外付)	1	EPDM白
16	884209041	平行キー	1	5×5×20両丸	47	0271148	RE-MF スイッチラバープレート(67°)	1	SUS 外付用
17	888305017	C型止メ輪	2	軸用17	48	0270765	挿込ボルト	4	M12×39SUS
18	0270013	REL-4024ギヤカバーパッキン	1	1103赤石綿 T0.5	49	0271146	REロールキャップ	1	EPDM白
19	0270701	REL-4024変速ボックス	1	ZDC+CR メッキ	50	0270465	船用電線貫通金物	1	C-20
20	0270699	REL-4024変速キャップ	1	ZDC+CR メッキ	51	827405012	六角ナット	4	M12SUS
21	0270766	MR 固定ピン	1	BSM10	52	754905002	十字穴付六角ボルト	6	M4×10SUS
22	0278049	RE 変速アーム組	1		53				
23	889855009	Oリング	1	P9NBR	54	843805012	パネ座金	4	φ12SUS
24	849805172	波形スプリングピン	1	4×22SUS	55	944600102	圧着端子(-2512は5ヶ使い)	2	BT5.5-SS4
25	0270755	REL-4024変速ボックスOリング	1		56	944500008	絶縁被覆付閉端接続子	1	CE-8
26	0270066	REL-4024 50 100注意銘板	1	REL・RES-4024・2512	57	0270907	RES-4024防水プレート	1	SPCC
26	0270064	REL-4024L 50 70注意銘板	1	REL・RES-4024L・2512L	58	854305004	シーワッシャ	6	φ4SUS
27	0270047	REL-4024挿込ボルト	4	M6×12SUS	0271059	RE カーボンブラシA	2	250W 12V	
28	927600018	ニードルベアリング	1	TAF1172920内輪付	0271060	RE カーボンブラシB	2	400W 24V	
29	912706013	深ミソ玉軸受	1	6203ZZ	0271062	RE ブラシスプリング	2	共通	
30	911806013	深ミソ玉軸受	1	6003ZZ	0271063	RE ブラシホルダーA	2	共通	

RESタイプ  
のみ

① REL・RES-□□□□Lタイプは下記の様に部品が異なります。

No.10 0270061 (REL-4014LM1.5-46×M1.5-38チェンジギヤ)

No.13 0270062 (REL-4024LM1.5×13ギヤ軸)

No.15 0270063 (REL-4024LM1.5-21ギヤ)

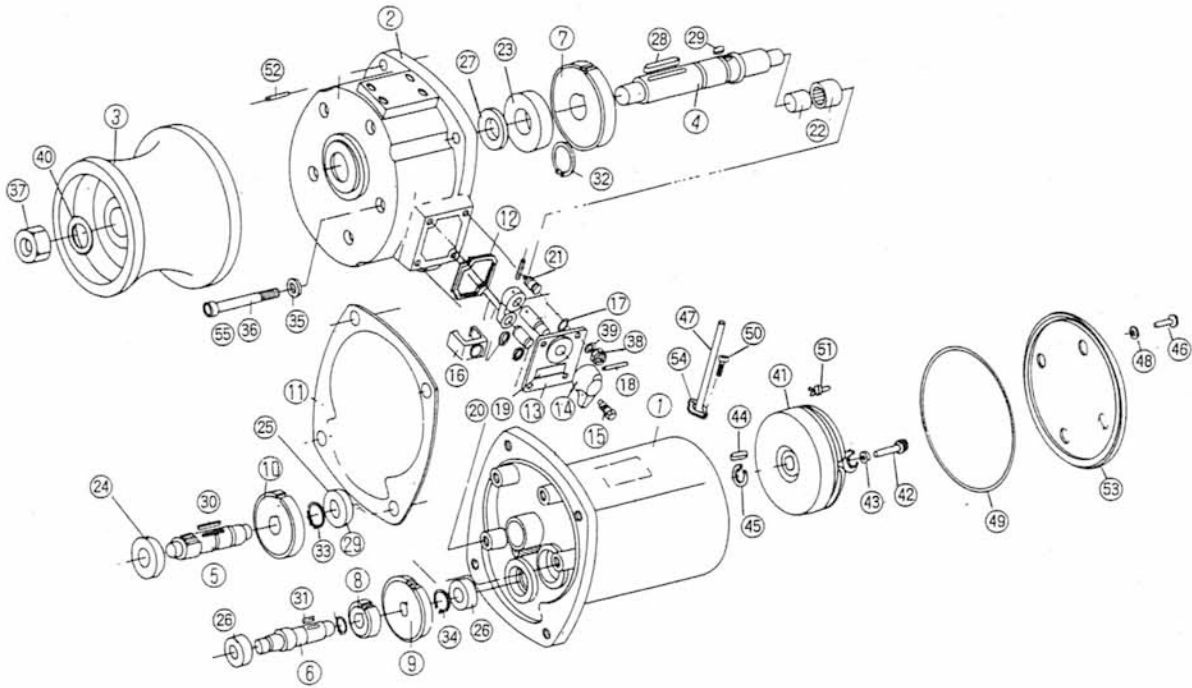
② No.42～No.57はRESタイプのみとなります。

\*上記部品は2008年10月現在のもので変更される場合があります。



# パーツリスト

## REL-5524LB

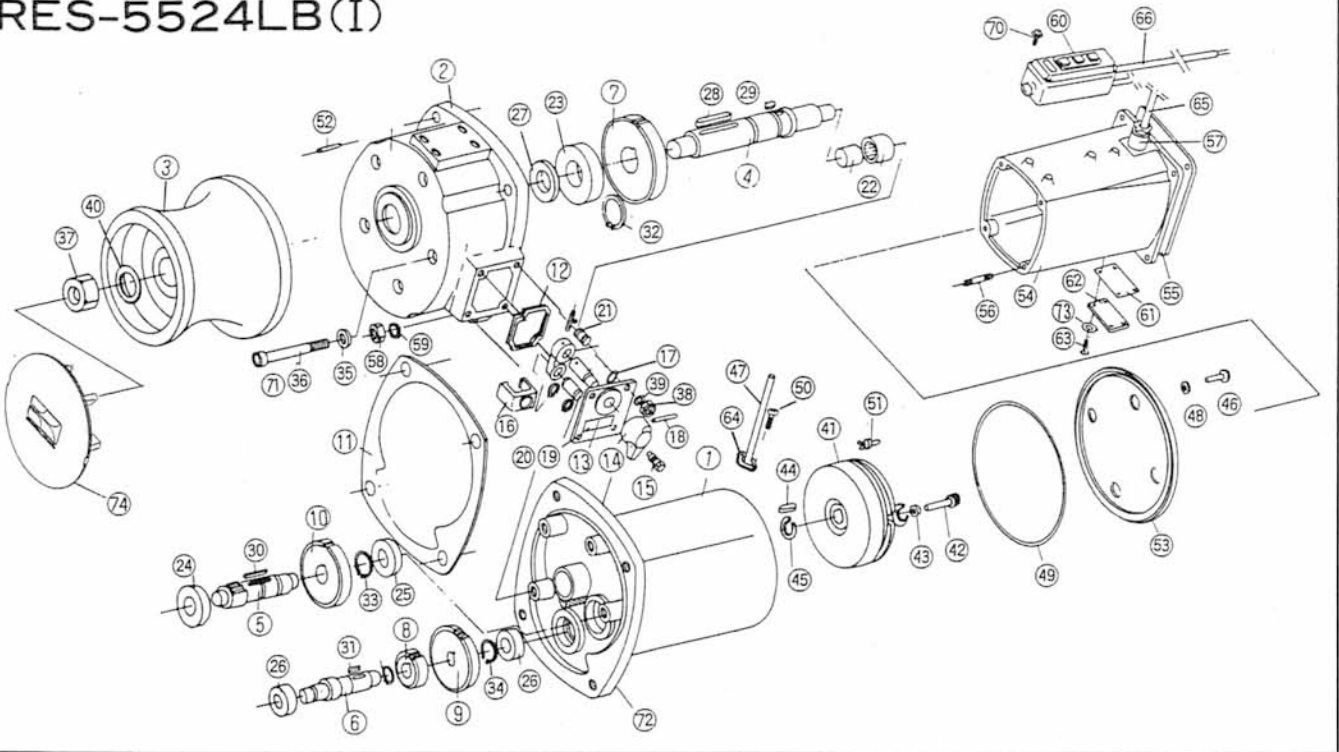


No	部品番号	部品名	個数	規格・材質	No	部品番号	部品名	個数	規格・材質
1	0278081	REL-5524LB-4モーター両軸	1	5524LB	31	884209041	平行キー	1	5×5×20両丸
2	0270837	REL-4024-1ギヤカバー	1	ADC	32	888327030	C型止メ輪	1	軸用30SK
3	0270043	REL-4024-1ロー	1	AC7A	33	888327020	C型止メ輪	1	軸用20SK
4	0270010	REL-4024-1ローシャフト	1	SUS	34	888327017	C型止メ輪	2	軸用17SK
5	0270012	REL-4024M2-11ギヤ軸	1	SCM	35	854255008	シールワッシャ	5	φ8
6	0270062	REL-4024L/M1.5×13ギヤ軸35周	1	SCM	36	734505081	六角穴付ボルト	4	M8×85SUS
7	0270874	REL-5524LB/M2-44ギヤ	1	SCM415	37	827405020	六角ナット	1	M20 1種中 SUS
8	0270063	REL-4024L/M1.5-21ギヤ	1	S45C	38	827405008	六角ナット	4	M6 1種中 SUS
9	0270018	REL-4024/M1.25-50ギヤ	1	S45C	39	843805006	バネ座金	4	φ6SUS
10	0270061	REL-4024/M1.5-46×M1.5-36チェンジギヤ	1	S45C	40	844405020	サラバネ座金	1	φ20SUS
11	0270013	REL-4024ギヤカバーパッキン	1	1103赤石綿0.5T	41	0270945	乾式負作動電磁ブレーキ	1	SNB-0.4G-24V
12	0270755	REL-4024ボックス Oリング	1		41	0270979	乾式負作動電磁ブレーキ	1	SNB-0.4G-12V
13	0270701	REL-4024変速ボックス	1	ZDC + CR メッキ	42	734532042	六角穴付ボルト	3	M5×32SCM
14	0270699	REL-4024変速キャップ	1	ZDC + CR メッキ	43	843822005	バネ座金	3	φ5
15	0270766	MR 固定ピン	1	BS/M10	44	884009167	平行キー	2	5×5×8角形
16	0278049	RE 変速アームクミ	1	SPC SUS S45C	45	888327014	C型止メ輪	2	軸用14SK
17	889855009	Oリング	1	P9 NBR	46	703305124	十字穴付ナベ小ネジ平先	4	M6×60SUS
18	849805172	波形スプリングピン	1	4×22SUS	47	0270722	REL-4024LB 電磁ブレーキ用コード	1	0.75×2 300MM
19	0270064	REL-4024L 35.70注意銘板	1	SUS	48	854255006	シールワッシャ	4	φ6
20	854505006	ノーパーナ鉄	6	No2×3SUS	49	890155145	Oリング	1	S145 NBR
21	0270047	REL-4024桶込ボルト	4	M6×12SUS	50	703305076	十字穴付ナベ小ネジ平先	2	M4×12SUS
22	927600018	ニードルベアリング	1	TAF1172920内輸付	51	944500002	絶縁被覆付閉端接続子	2	CE-2
23	912706018	深ミソ玉軸受	1	6206ZZ	52	847905077	テーパピン	1	5×20SUS
24	912706013	深ミソ玉軸受	1	6203ZZ	53	0270717	REL-5524LB プレーキカバー	1	
25	911806013	深ミソ玉軸受	1	6003ZZ	54	0240009	BL-2514N グランド	1	
26	912706012	深ミソ玉軸受	2	6202ZZ	55	734505084	六角穴付ボルト	1	M8×100SUS
27	853755194	オイルシール	1	TC30, 45, 8NBR	0271059	RE カーボンブラシ A	2	250W 12V	
28	884205076	平行キー	1	7×7×50両丸	0271060	RE カーボンブラシ B	2	550W 24V	
29	0270492	REL 平行キー	1	7×7×14S45C	0271062	RE ブラシスプリング	2	共通	
30	0270493	平行キー	1	5×5×35.5	0271063	RE ブラシホルダー A	2	共通	

\* 上記部品は2008年10月現在のもので変更される場合があります。



# RES-5524LB(I)

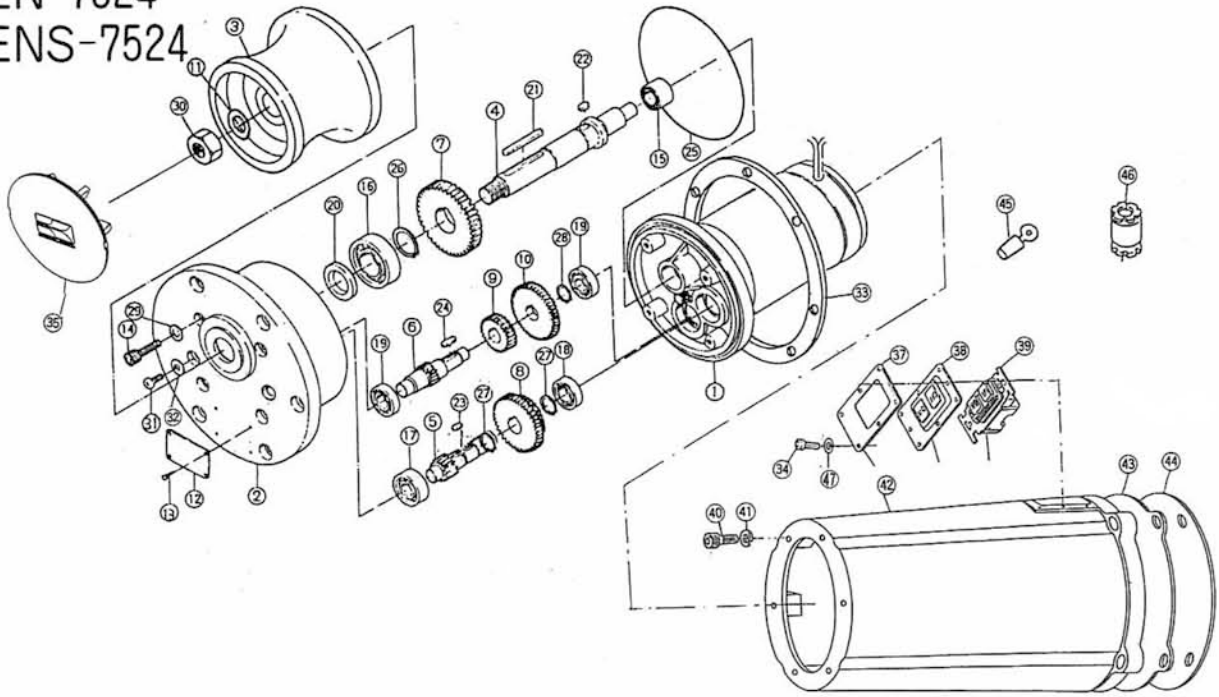


No	部品番号	部品名	個数	規格・材質	No	部品番号	部品名	個数	規格・材質
1	0278081	REL-5524LB-4 モーター両軸	1	550W 24V	37	827405020	六角ナット	1	M201種 SUS
	0271129	RES-5524LBI モーター	1	550W 24V	0271137	RE 袋ナット	1	M20 BS (LBI)	
2	0270837	REL-4024-1 ギヤカバー	1	ADC	38	827405006	六角ナット	4	M61種中 SUS
	0271120	RE 鋳物ギヤカバー	1	AC7A (LBI)	39	843805006	パネ座金	4	φ6SUS
3	0270043	REL-4024-1 ロール	1	AC7A	40	844405020	サラパネ座金	1	φ20SUS
	0271132	RE ストレート型ロール	1	AC7A (LBI)	41	0270945	乾式負作動電磁ブレーキ	1	SNB-0.4G-24V
4	0270010	REL-4024-1 ローラシャフト	1	SUS304	42	734532042	六角穴付ボルト	3	M5×32SCM
	0271133	RE ローラシャフト (L)	1	SUS (LBI)	43	843822005	パネ座金	3	φ5
5	0270012	REL-4024 M2-11 ギヤ軸	1	SCM	44	884009167	平行キー	1	5×5×8角形
6	0270062	REL-4024L M1.5×13 ギヤ軸35周	1	SCM	45	888327014	C型止メ輪	2	軸用14SK
7	0270874	RE-5524LB M2-44 ギヤ	1	SCM415	46	703305124	十字穴付ナベ小ネジ平先	4	M6×60SUS
8	0270063	REL-4024L M1.5-21 ギヤ	1	S45C	47	0270722	REL-4024LB 電磁ブレーキ用コード	1	0.75×2 300MM
9	0270018	REL-4024 M1.25-50 ギヤ	1	S45C	48	854255006	シールワッシャ	4	φ6
10	0270061	REL-4024 M1.5-45/M1.5-38 チェンソギヤ	1	S45C	49	890155145	Oリング	1	S145 NBR
11	0270013	REL-4024 ギヤカバーパッキン	1	1103赤石綿綿 0.5T	50	703305076	十字穴付ナベ小ネジ平先	2	M4×12SUS
12	0270755	REL-4024 ボックスOリング	1		51	944500002	絶縁被覆付閉端接続子	2	CE-2
	0270919	MRH-4024B 変速ボックスパッキン	1	0.5T 1103石綿 (LBI)	52	847905077	テーパピン	1	5×20SUS
13	0270701	REL-4024 変速ボックス	1	ZDC+CRメッキ	53	0270771	REL-5524LB ブレーキカバー	1	
	0271098	MR-RE 変速ボックス	1	BC (LBI)	54	0270764	RES-5524B 立型本体	1	ADC
14	0270699	REL-4024 変速キャップ	1	ZDC+CRメッキ	0271144	立型本体鋳物 (窓なし)	1	AC-7A (LBI)	
	0270040	REL-4024 変速キャップ	1	BC (LBI)	55	0270520	RES-5524LB 立型本体パッキン	1	CR
15	0270766	MR 固定ピン	1	BS	56	0270765	楯込ボルト	4	M12×39SUS
	0270051	REL-4024 固定ピン	1	BC M8 (LBI)	57	0270465	船用電線貫通金物C-20	1	黄銅
16	0278049	RE 変速アームクミ	1		58	827405012	六角ナット	4	M12SUS
17	889855009	Oリング	1	P9 NBR	59	843805012	パネ座金	4	φ12SUS
18	849805172	波形スプリングピン	1	4D×22SUS	60	0270511	RES-4024B 押釦閉閉器	1	BSW-330B-3
19	0270064	REL-4024L 35.70 注意銘板	1	SUS	61	0271149	RE スイッチプレートパッキン	1	EPDM
20	854505006	パーカー鉋	6	No2×3SUS	62	0270984	RED-2012H スイッチカバー	1	SUS
21	0270047	REL-4024 楯込ボルト	4	M6×12SUS	63	754905002	十字穴付六角ボルト	6	M4×10SUS
22	927600018	ニードルベアリング	1	TAFI172920 内輪付	64	0240009	BL-2512N グランド	1	PBT
23	912706018	深ミソ玉軸受	1	6206ZZ	65	0278044	RES-5524LB 電源コードクミA	1	4×5.5mm×1300mm端子付
24	912706013	深ミソ玉軸受	1	6203ZZ	66	0278045	RES-5524LB 電源コードクミB	1	2×8mm×5000mm端子付
25	911806013	深ミソ玉軸受	1	6003ZZ	67	0278046	RES-5524LB 電源コードクミC	1	1×5.5mm×50mm端子付
26	912706012	深ミソ玉軸受	2	6202ZZ	68	944500008	絶縁被覆付閉端接続子	2	CE-8
27	853755194	オイルシール	1	TC30, 45, 8NBR	69	0270771	絶縁被覆付圧着スリーブ	2	TMB-5.5
28	884205076	平行キー	1	7×7×50両丸	70	708205049	十字穴付ナベ小ネジ	3	M5×20SUS
29	0270492	REL 平行キー	1	7×7×14S45C	71	734505084	六角穴付ボルト	1	M8×100SUS
30	0270493	平行キー	1	5×5×35.5	72	0270118	RES-4024 フートカバーパッキン	1	1103赤石綿0.5T
31	884209041	平行キー	1	5×5×20両丸	73	854305004	シールワッシャ	6	φ4SUS
32	888327030	C型止メ輪	1	軸用30SK	74	0271146	RE ロールキャップ	1	EPDM白
33	888327020	C型止メ輪	1	軸用20SK	0271060	RE カーボンブラシB	2	550W 24V	
34	888327017	C型止メ輪	2	軸用17SK	0271062	RE プラシスプリング	2		
35	854255008	シールワッシャ	5	φ8	0271063	RE プラシホルダーA	2		
36	734505081	六角穴付ボルト	4	M8×85SUS					

LBIは鋳物仕様で塗装なしです。又No61～63とNo73は含んでいません。

\*上記部品は2008年10月現在のものに変更される場合があります。

REN-7524  
RENS-7524



No	部品番号	部品名	個数	規格・材質	No	部品番号	部品名	個数	規格・材質
1	0278082	モーター本体クミ	1		26	888327030	C型止メ輪	1	軸用30SK
2	0271005	ギヤカバー	1	AC7A (RENS用)	27	888327020	C型止メ輪	2	軸用20SK
2	0271057	ギヤカバー	1	AC7A (REN用)	28	888305017	C型止メ輪	1	軸用17SUS
3	0270043	ロール	1	AC7A	29	854255008	シールワッシャ	4	φ8
4	0271027	ローラシャフト	1	SUS304	30	827405020	六角ナット	1	M201種 SUS
5	0271029	M2.0-11ギヤ軸	1	SCM	31	703305149	丸小ネジ④	2	M10×16SUS
6	0271032	M1.5-17ギヤ軸	1	SCM	32	8542550	シールワッシャ	2	φ10
7	0271028	M2.0-44ギヤ	1	SCM	33	0271041	REN-7524フランジパッキン	1	NBR T=3.0
8	0270057	M1.5チェンジギヤ	1	S45C	34	754905002	十字穴付六角ボルト	6	M4×10SUS
9	0271030	M1.5-26ギヤ	1	S45C	35	0271146	REロールキャップ	1	EPDM白
10	0270018	M1.25-50ギヤ	1	S45C	36				
11	844405020	サラバネ座金	1	SUS	37	0271148	RE-MF スイッチラバープレート(6穴)	1	SUS 外付用
12	0271026	銘板	1	SUS	38	0271147	RE-MF スイッチラバー(外付)	1	EPDM白
13	854505006	パーカー紙	4	No.2×3SUS	39	0271042	750W用スイッチ	1	BEH-2-30-2
14	734505081	六角穴付ボルト	4	M8×85SUS	40	734505090	六角穴付ボルト	6	M10×25
15	927600018	ニードルベアリング	1	TAF1172920内輪付	41	843805010	バネ座金	6	φ10
16	912706018	深ミソ玉軸受	1	6206ZZ	42	0271039	RENS-7524立型本体	1	AC-7A
17	912706013	深ミソ玉軸受	1	6203ZZ	43	0271046	丸型本体パッキン	1	CR
18	911806013	深ミソ玉軸受	1	6003ZZ	44	0271045	丸型本体プレート	1	SPCC
19	912706012	深ミソ玉軸受	2	6202ZZ	45	944600102	圧着端子	2	BT5.5-SS4
20	853755194	オイルシール	1	TC30, 45, 8NBR	46	0270465	船用電線貫通金物	1	C-20
21	884205076	平行キー	1	7×7×50両丸 SUS	47	854305004	シールワッシャ	6	φ4SUS
22	884209066	平行キー	1	7×7×16両丸 S45C		0271061	REカーボンブラシC	2	750W24V
23	884209041	平行キー	1	5×5×20両丸 S45C		0271062	RE プラシスプリング	2	
24	884209039	平行キー	1	5×5×16両丸 S45C		0271064	RE プラシホルダーB	2	750W24V
25	890255037	Oリング	1	1517-37NBR					

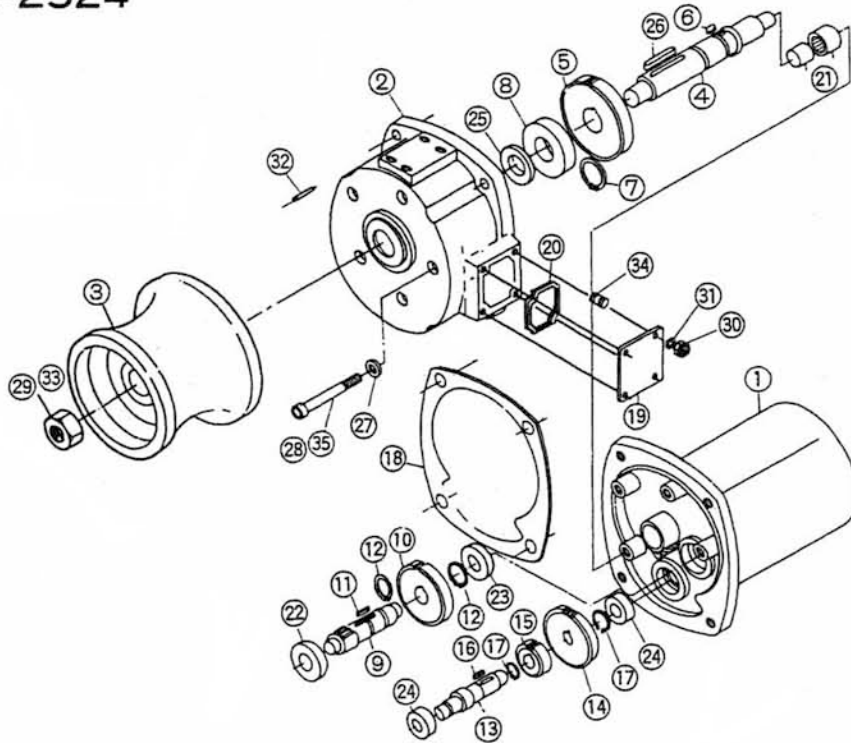
RENS-7524  
のみ

\* 上記部品は2008年10月現在のものに変更される場合があります。

※ ③④~④⑦はRENS-7524のみです。

# パーツリスト

## REL-2524



No	部品番号	部品名	個数	規格・材質	No	部品番号	部品名	個数	規格・材質
1	0278088	REL-2524 マグネットモータークミ	1		20	0270755	REL-4024 変速ボックスOリング	1	
2	0270837	REL-4024 ギヤカバー	1	ADC	21	927600018	ニードルベアリング	1	TAFI172920 内輪付
3	0270043	REL RES ロール	1	AC7A	22	912706013	深ミソ玉軸受	1	6203ZZ
4	0270010	REL-4024 ローラーシャフト	1	SUS	23	911806013	深ミソ玉軸受	1	6003ZZ
5	0270009	REL-4024 M2-44 ギヤ	1	S45C	24	912706012	深ミソ玉軸受	2	6202ZZ
6	0270492	REL 平行キー	1	7×7×14	25	853755194	オイルシール	1	TC30, 45, 8NBR
7	888327030	C型止メ輪	1	軸用30	26	884205076	平行キー	1	7×7×50
8	912706018	深ミソ玉軸受	1	6206ZZ	27	854255008	シールワッシャ	5	φ8
9	0270012	REL-4024 M2-11 ギヤ軸	1	SCM	28	734505081	六角穴付ボルト	4	M8×85SUS
10	0270057	REL-4024 M1.5 チェンジギヤ	1	S45C	29	327405020	六角ナット	1	M20SUS
11	884209038	平行キー	1	5×5×14	30	327405006	六角ナット	4	M6SUS
12	888327020	C型止メ輪	2	軸用20	31	843805006	バネ座金	4	φ6SUS
13	0270011	REL-4024 M1.5×17 ギヤ軸	1	SCM	32	647905077	テーパーピン	1	5×20
14	0270018	REL-4024 M1.25-50 ギヤ	1	S45C	33	844405020	サラバネ座金	1	φ20SUS
15	0270019	REL-4024 M1.5-26 ギヤ	1	S45C	34	0260013	BL-3224 楕円ボルト	4	M6×11SUS
16	884209041	平行キー	1	5×5×20両丸	35	734505084	六角穴付ボルト	1	M8×100SUS
17	888305017	C型止メ輪	2	軸用17		0271060	RE カーボンブラシB	2	250W 24V
18	0270013	REL-4024 ギヤカバーバックン	1	1103 赤石綿 0.5T		0271062	RE ブラシスプリング	2	
19	0270838	REL-2524 変速ボックスプレート	1	SUS		0271063	RE ブラシホルダーA	2	

\*上記部品は2008年10月現在のもので変更される場合があります。

各機種銘板は下記一覧表の様になっています。又銘板はパーカー鉚(854505006) 4本でギヤカバーに止めてあります。

各機種銘板一覧表

機種	品番	機種	品番
RES-4024	0270052	RES-5524LB	0270947
REL-4024	0270053	REL-5524LB	0270946
RES-4024L	0270065	REL-2512LB	0270977
REL-4024L	0270091	REN-7524	0271026
REL-2524	0270055	RENS-7524	0271044
RES-2512	0270074	RES-7524	0271051
REL-2512	0270075	REL-7524	0271052
REL-2512L	0270234	RES-5524LBI	0271121

# MEMO

# アフターサービスについて

这个文件只用于内容确认，不能用于印刷。  
印刷是请一定使用AI文件。

機種		KOSHIN		保証書		持込修理	
		お名前		お買い上げ日		保証期間 1年間 (お買い上げ日より)	
お客様		住所		販売店		年 月 日	
*お名前		*お買い上げ日		*販売店		年 月 日	
*ご住所		*住所		*店名		*電話	

※に記入のない場合は無効となりますから必ずご確認ください

この保証書は本書に明示した期間、条件のもとにおいて、下記記載内容で無料修理をお約束するものです。  
保証期間経過後の修理などについて、ご不明の場合は、販売店にお問い合わせください。

株式会社 **工進**

京都府長岡京市神足上八



保証期間内に取扱説明書、本体貼付ラベル等の注意書きにしたがった正常なご使用状態で故障した場合には、本記載内容にもとずき無料修理いたします。お買い上げ日から保証期間内に故障した場合は、商品と本書をお持ちいただきお買い上げ販売店に修理をご依頼ください。

2. 本書は再発行いたしませんので大切に保存してください。
3. この商品は持込修理に限らせていただきます。出張修理はいたしません。
4. 本書は日本国内についてのみ有効です。

1. 保証期間内でも次のような場合は有料修理となります。
  - 〈イ〉使用上の誤り、または改造や不当な修理による故障または損傷。
  - 〈ロ〉お買い上げ後の落下、輸送などによる故障または損傷。
  - 〈ハ〉火災・地震・水害・落雷、その他の天災地変、公害などによる故障または損傷。
  - 〈ニ〉本書のご提示がない場合。
  - 〈ホ〉本書にお買い上げ年月日、お客様名、販売店名の記入のない場合、あるいは字句を書き換えられた場合。
  - 〈ヘ〉消耗品は有料修理となります。  
(Oリング・オイルシール・潤滑油・各種パッキン)

修理メモ



株式  
会社

**工進**

**KOSHIN** <http://www.koshin-ltd.co.jp>

〒617-8511 京都府長岡京市神足上八ノ坪12