

# KOSHIN



MP-25



JM-25H



MG-25

- このたびは、当社製品をお買い上げいただき誠にありがとうございます。
- この取扱説明書には、正しく安全にご使用いただくための注意事項が記載されています。ご使用になる前に必ず本書をお読みになり、使用方法をご理解ください。(誤った使用方法は事故・ケガの原因になります。)

**取扱説明書は大切に保管ください。**

販売店の記名がない場合は、レシートなどを添付ください。

仕様変更などにより、本機のイラストや内容が一部実機と異なる場合がありますがご了承ください。

## MP-25・JM-25H・MG-25 モーターポンプ 全機種共通 取扱説明書(保証書付)

### 目次

安全上の注意	1
各部の名称と仕様	3
ご使用になる前に	5
消耗品の交換について	7
使用方法	9
使用後の注意	10
故障と処置	11
パーツのご注文は	13
保証書	15


株式会社 **工進**

24-02 023027918

# 安全上の注意


※ご使用前に、この「安全上のご注意」をよくお読みの上正しくお使い下さい。ここに示した注意事項は製品を正しくお使い頂き、あなたや他の人々への危険や損害を未然に防止するためのものです。また、注意事項は次のように区分しています。  
■表示内容を無視して、誤った使い方をした時に生じる危険や損害の程度を次の表示で「危険」「警告」「注意」に区分し、説明しています。


いずれも安全に関する重要な内容ですので、必ず守って下さい。

 **危険** 人が死亡または、重傷などを負う可能性が高いと考えられる内容です。


 **警告** 人が死亡または、重傷などを負う可能性が想定される内容です。

 **注意** 人が損傷を負う可能性及び物的損傷の発生が想定される内容です。


 この記号はしてはいけない「**禁止**」の内容です。


 この記号は必ず守っていただく「**実行**」の内容です。


## 危険


 本製品は防爆仕様ではありません。


## 警告


 濡れた手で電源プラグを触らないで下さい。  
感電の原因となります。

 アース接続を確実に行って下さい。アース線は付属していません。アース接続口よりアース接続して下さい。アース線はガス管・水道管・避雷針・電話のアース線に接続しないで下さい。電気工事店による第3種設置工事が必要です。アース接続が不完全な場合は、感電の原因となります。


 専用の漏電遮断器(ブレーカー)を設置して下さい。  
故障や事故、漏電時に感電する恐れがあります。


 本取扱説明書を理解していない人は、ポンプの操作を行わないで下さい。


 定格15A以上のコンセントを単独で使用して下さい。また、延長ケーブルを使用される場合は、必ず芯線2mm<sup>2</sup>以上、長さ20m以内にして下さい。電源ケーブルは途中で接続したり、タコ足配線をした場合には感電や発熱・火災の原因となります。また、他の器具と併用すると、分岐コンセント部が異常発熱して発火することがあります。

 配線工事は電気設備技術基準、内線規定に従い安全確実に行って下さい。  
誤った配線は、感電、火災の原因となります。


 ポンプに幼児・子供が触れないよう、隔離措置をして安全な場所で運転して下さい。

 使用後は必ずスイッチを切り、電源プラグをコンセントから抜いて下さい。  
その際、ケーブルを引っ張らず、プラグを持って抜いて下さい。感電・ショート・発火の原因となります。


















 電源プラグの刃及び周囲にほこりが付いていないかどうか定期的に確認して下さい。  
ほこりの付着は火災の原因となります。

 修理技術者以外の方は、取説記載内容以外の分解や修理・改造は絶対に行わないで下さい。  
異常動作してけがをする恐れがあります。

 運転中はベンジン・シンナー・ガソリンなどの引火物を近づけないで下さい。  
火災の原因となります。

 電源コードを傷付けたり、加工や無理に曲げたり、引っ張ったりねじったり、束ねたりしないで下さい。また、重い物を乗せたり挟み込まないで下さい。火災や感電の原因となります。

**⚠ 注意**

	電源コードやプラグが傷んだり、コンセントの差し込みがゆるい時は使用しないで下さい。 火災や感電の原因になります。
	運転中の本体内部に手や指を入れしないで下さい。 故障やケガの原因になります。
	運転中は、本体に衝撃を与えないで下さい。また、運転中に移動させないで下さい。 故障やケガの原因になります。
	動かなくなったり、異常のある場合は、直ちに電源プラグを抜いて本誌裏表紙に記載の「工進修理受付窓口」へご相談下さい。そのまま使用されると感電・ショート・発火の原因となります。
	電源プラグを抜くときは電源コードを持たずに必ず先端の電源プラグを持って引き抜いて下さい。電源コードを引っばるとコードの破損による感電・火災の恐れがあります。
	このポンプを清水または、農業用水以外に使用しないで下さい。使用できないもの：飲料水・泥水・海水・灯油・軽油・重油・ガソリン・薬品・酸性／アルカリ性の液体等。
	ポンプ使用液温度は5℃以上40℃以下の範囲で使用して下さい。 範囲外で使用されますとポンプの破損につながります。
	空運転（ポンプ内に水のない状態での運転）はしないで下さい。 メカニカルシール及びポンプの破損原因になります。
	吸入側ホースは必ずサクションホース（別売品）を使用して下さい。 使用口径・使用長さにあったホースをホームセンター・農機具店などでお買い求め下さい。
	吸入・吐出ホースをポンプに接続する際は、製品付属のカップリング、ホースバンドを使用し確実に取り付けて下さい。
	長期間ご使用にならない時は必ずスイッチを切り、電源プラグをコンセントから抜いて下さい。 絶縁劣化による感電や漏電の原因になります。
	交流100V以外では使用しないで下さい。 火災・漏電の原因になります。
	水につけたり、水をかけたりしないで下さい。 感電や漏電の原因になります。
	ポンプに毛布や布などをかぶせたり、ファンカバー内に燃えやすいものを入れしないで下さい。 加熱して発火することがあります。
	運転中や運転直後はポンプ、モーター及びポンプカバー内の部品に触れないで下さい。 高温になっていますので、火傷の原因になります。
	吸入側ホースの先端には製品付属のストレーナーを取り付けて下さい。
	ファンカバーは絶対に外さないで下さい。 ファンカバーを外したまま運転すると、けがの恐れがあります。

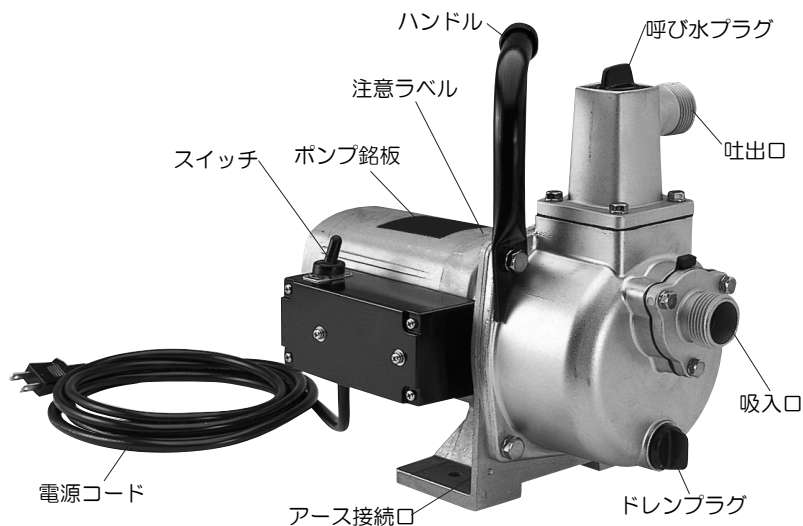
<b>⚠ 注意</b>	本機は整流子モーターを使用していますので、カーボンブラシの点検・交換が必要です。 摩耗したカーボンブラシを使用し続けると、運転できなくなるなど、故障の原因となります。 (P.7「カーボンブラシの交換方法」参照)
-------------	---

〈ラベルのメンテナンス〉

- ・製品には、銘板が貼付されています。
- ・銘板が見えにくくなった場合や、はがれた場合にはお買い上げの販売店に注文し、貼りかえて下さい。

# 各部の名称と仕様

〈各部の名称〉 ※写真はMP-25です。



## 〈付属品〉



(MP-25、MG-25)  
25mm×20mm  
25mm×15mm  
各1個  
(JM-25H)  
25mm×20mm  
1個

(MP-25、MG-25)  
25mm用(φ32) 3個  
20mm用(φ26)、  
15mm用(φ22) 各1個  
ホース  
バンド (JM-25H)  
25mm用(φ32) 3個  
20mm用(φ26) 1個

(MP-25、MG-25)  
(15A) 1個  
(JM-25H)  
ヒューズ (20A) 1個

### 〈仕様〉

機種名	MP-25	JM-25H	MG-25
型式	MP-25-AAA	JM-25H-AAA	MG-25-AAA
吸入・吐出口径	25 mm (1")		
接続部ネジ	管用平行ネジ (Gネジ)		
全揚程	35 m	43 m	35 m
吸入揚程	8 m		
最大吐出量	100 L/min	120 L/min	100 L/min
電源	AC 100V		
電流	11 A	14.5 A	11 A
出力	350 W	750 W	350 W
回転数	7400 rpm		
連続運転時間	約1時間		
形式	整流子モーター		
製品重量 (本体のみ)	6.5 kg	8.5 kg	6 kg
標準付属品	25mmカップリンクミ 2セット 20mm, 15mmタケノコニップル 各1個 25mm用 (φ32) ホースバンド 3個 20mm用 (φ26)・15mm用 (φ22) ホースバンド 各1個 ストレーナー 1セット カーボンブラシ予備 2個 (1セット) ヒューズ (15A) 予備 1個	25mmカップリンクミ 2セット 20mmタケノコニップル 1個 25mm用 (φ32) ホースバンド 3個 20mm用 (φ26) ホースバンド 1個 ストレーナー 1セット カーボンブラシ予備 2個 (1セット) ヒューズ (20A) 予備 1個	25mmカップリンクミ 2セット 20mm, 15mmタケノコニップル 各1個 25mm用 (φ32) ホースバンド 3個 20mm用 (φ26)・15mm用 (φ22) ホースバンド 各1個 ストレーナー 1セット カーボンブラシ予備 2個 (1セット) ヒューズ (15A) 予備 1個

# ご使用になる前に

## 1 確認事項

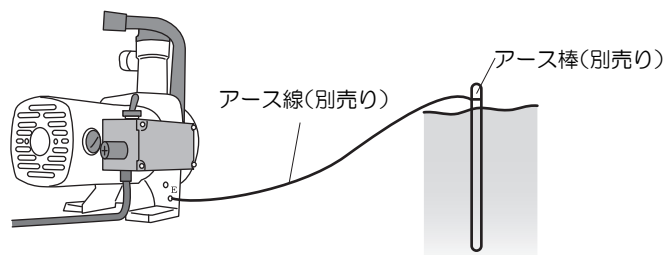
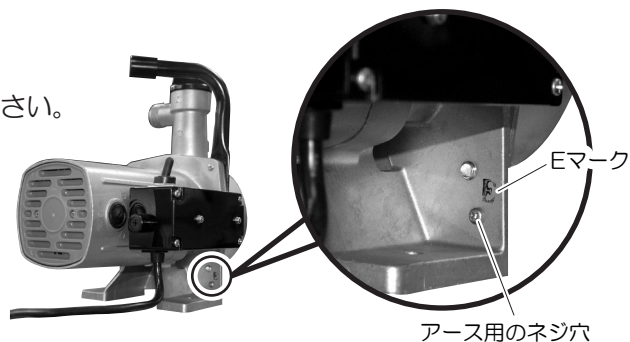
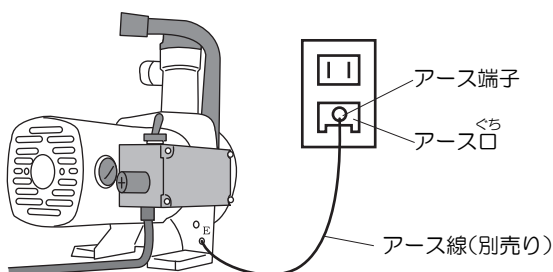
1. ポンプ上部に銘板が貼付されていますので、ポンプの型式、口径・電圧などに間違いがないかを確認して下さい。特に電圧が異なると、性能の低下・故障の原因となります。
2. 本製品を設置する時は、雨や水がかからないようにして下さい。漏電により感電やけが・故障の原因となります。
3. ホースを接続する時は、製品付属のカップリングやホースバンドをご使用の上、確実に取り付けて下さい。(P.6「**2**カップリングミの取り付け方」参照)

4. 電源に電源コードを接続する前に、必ず設置（アース）して下さい。

〈アースの取り方〉

Eマークのあるところがアース用のネジ穴になります。

アースをコンセントのアース<sup>ぐち</sup>口に接続するか、  
ない場合はアース棒を地中に埋めて下さい。



**注意** アース線はガス管・水道管・避雷針・電話のアース線に接続しないで下さい。

5. 延長して電源コードをご使用になる場合は芯線 $2\text{mm}^2$ 以上とし、長さは $20\text{m}$ 以内として下さい。 $2\text{mm}^2$ 以下のコードを使用されますと、電圧降下のため過電流が発生し、作動不良、コードの発熱などが発生します。



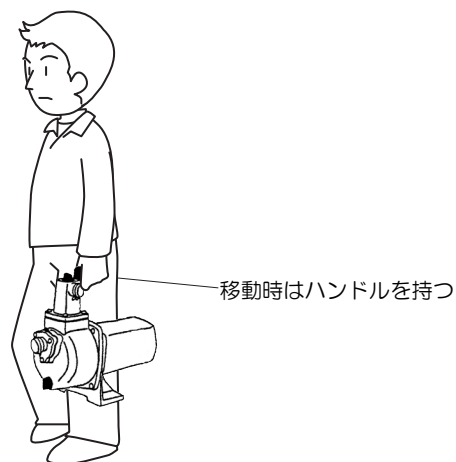
**注意** 延長コードの接続部を水につけたり、水をかけたりしないで下さい。

6. ポンプを使用するときは、所定の取り付け穴を利用し、水平になるように本体をしっかりと固定して下さい。(P.3「外形寸法図」参照)

7. ポンプを移動する際は、必ずハンドルを持って行うようにして下さい。



**注意** 電源コードやホースを持ってポンプの移動を行うと、断線やホース抜けが発生し、危険です。



8. ポンプを循環用などの24時間連続運転には使用しないで下さい。(連続運転時間は最大1時間までです。それ以上使いたい場合はモーターが冷えるのを待って再度ご使用下さい。)

発電機を使用するときは、ポンプの消費電力の1.5~2倍程度の容量をもった発電機を使用して下さい。低い容量の発電機を用いると、正常に作動しない場合があります。



**注意** 発電機の取扱説明書を充分お読みの上、正しくご使用下さい。

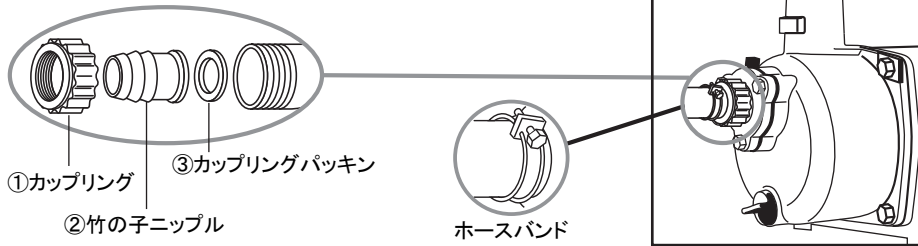


## ② カップリングクミの取り付け方

**⚠ 注意** 機種によって付属部品は異なります。ご使用になる口径をご確認の上、必要な部品を取り付けて下さい。

**⚠ 注意** 吸入側のホース口径を変えて使用することはできません。吸入不良の原因となります。

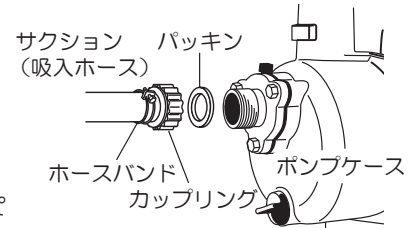
〈付属のカップリングの場合〉



**⚠ 注意** カップリングは必ず①→②→③の順に取り付けて下さい。パッキンの取り付け順番を誤ると、エア吸い込みの原因となり水を正常に吸い上げることができません。

## ③ 吸入ホースの接続

呼び水口より注水し、運転して揚水しない場合は、ほとんど吸入ホースの接続不良が原因で、吸入側から空気が混入して揚水しません。揚水不能の場合は、まず吸入ホースの接続をもう一度確認の上、運転して下さい。



**⚠ 注意** サクションホースは奥までしっかり締め付けてください。エア噛み混みによる吸入不良を防ぐため、以下の手順でしっかり取り付けてください。

- ① サクションホースにホースバンドを通す。
- ② サクションホースを熱湯につけて※柔らかくする。
- ③ タケノコ部に軽くオイルを塗る
- ④ ホースが柔らかいうちにタケノコ(カップリングなど)を差し込む。
- ⑤ しっかりホースバンドで固定する。

※火傷にご注意ください。また、ドライヤーの温風をあててもやわらかくなります。

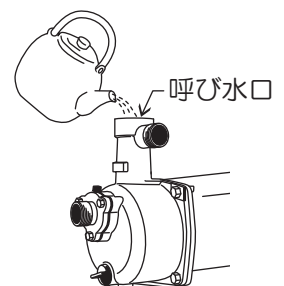
**⚠ 注意** 吸入ホースはサクションホース(別売)を使用して下さい。ホースの接続には、製品付属のカップリング・ホースバンドをご使用の上、確実に取り付けして下さい。吸入ホース先端には必ず付属のストレーナーを取り付けて下さい。

**⚠ 注意** 吸上げ高さは8m以内でご使用下さい。それ以上の高さでは吸い上げることができません。

## ④ 呼び水は忘れずに

このポンプは自吸式ですので、運転前には必ず呼び水口より水を注入して、ポンプ内を満水の状態にして下さい。呼び水が不足すると、自吸性能が低下します。

**⚠ 注意** 呼び水を入れずに運転されるとシール部分が焼損し、ポンプが自吸しなくなります。



# 消耗品の交換について

## ⚠ 警告

- ブラシ・ヒューズを外す前に必ずスイッチを「OFF」にし、電源コードをコンセントから抜いて下さい。  
電源が入ったままですと、ブラシ・ヒューズを交換した途端にポンプがまわり大変危険です。
- ポンプ運転直後は、ブラシ・ヒューズ付近が高温になっている場合があります。  
十分に温度が下がってから、作業を行って下さい。
- ブラシ・ヒューズを交換しても、モータがまわらない時は、絶対にそれ以上分解せず、本誌裏表紙に記載の「工進修理受付窓口」へご相談下さい。

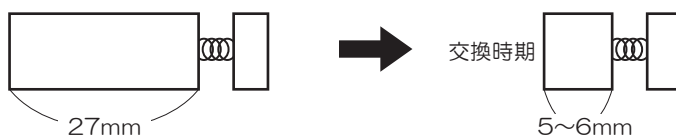
## カーボンブラシの交換方法

### ● 交換時期の目安\*

	累計運転時間
JM-25H	約100時間
MP-25 MG-25	約200時間

## ⚠ 注意

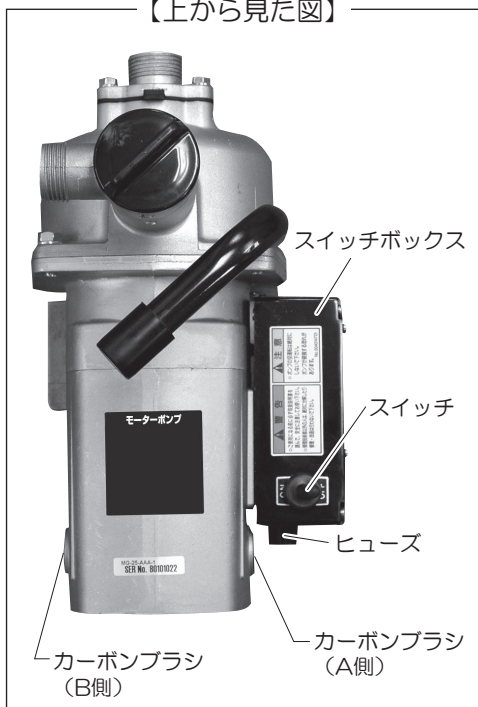
カーボンブラシの磨耗状態は常に注意し、カーボン長さが5~6mm前後になれば、新しいものと交換してください。



※2回目のカーボンブラシの交換時期は、交換してからの運転時間の合計が、上記累計運転時間の半分程度になります。カーボンブラシが異常に摩耗する際は、本誌裏表紙に記載の「工進修理受付窓口」へご相談ください。

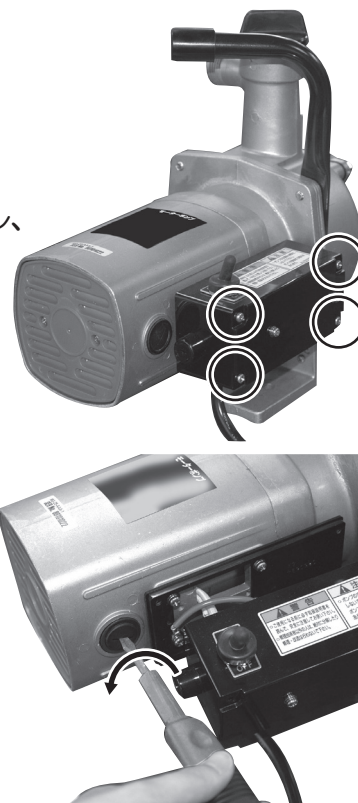
### ● ブラシの交換方法

【上から見た図】



〈A側を交換する場合〉

- ① スイッチボックスの四隅（右図参照）のネジを4本外し、スイッチボックスをずらしてください。
- ② ブラシキャップをドライバーなどで左へ回して外してください。

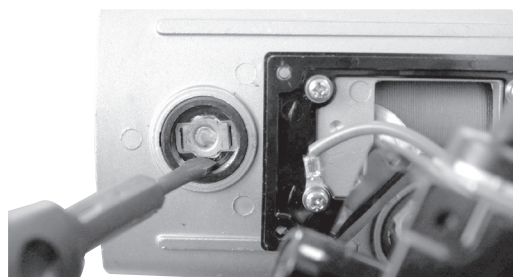


- ③ カーボンブラシを引き抜いてください。



## ⚠ 注意

外れにくい場合は、かるくたたか、ドライバーなどで掻き出して下さい。

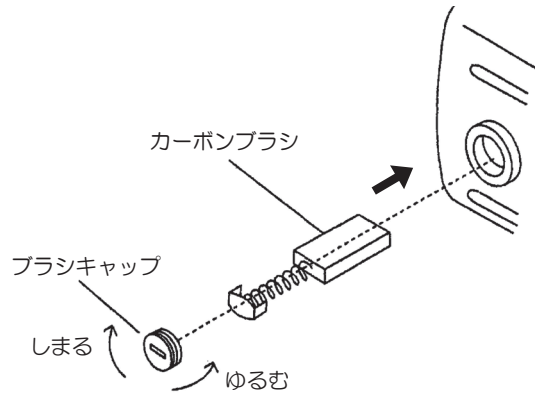




- ④削れたカーボンブラシの粉を布などで拭き、挿入面をきれいにしてください。

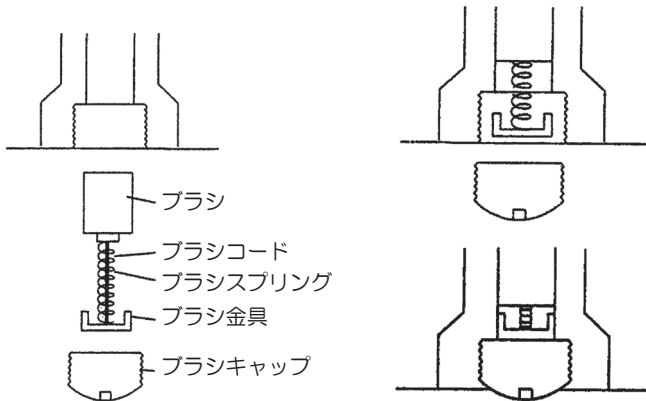


- ⑤逆の手順で新しいカーボンブラシをはめ込み、ブラシキャップを取り付けてください。



### ブラシ挿入時の注意点

- ① ブラシをブラシホルダーに入れます。ブラシはやわらかい(もろい)ものですので、取扱いには十分注意してください。



- ② ブラシ金具をさらに押し込んでブラシホルダーに入れます。この時、ブラシスプリングがブラシ金具・ブラシコードにあたらぬよう注意して下さい。また、ブラシ金具はブラシホルダーの形状に合わせて挿入してください。

- ③ ブラシ金具がブラシホルダーに確実に入っているのを確認してから、ブラシキャップを確実に締めて下さい。



**注意**

ブラシコードの咬み込みやブラシ金具が斜めに取り付けられていると、故障の原因となりますので、ブラシの挿入には十分注意して下さい。

- ⑥カーボンブラシ交換後、スイッチボックスを逆の手順で取り付けてください。(カーボンブラシの交換方法①②参照)



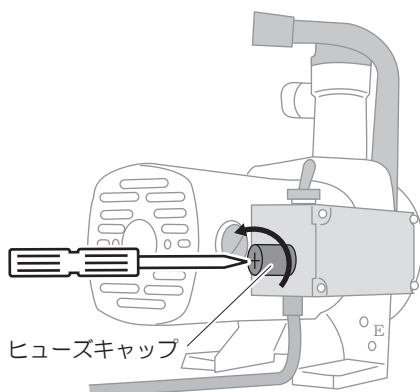
**注意**

取り付けの際、配線がスイッチボックスに挟まれていないことを確認して下さい。

〈B側を交換する場合〉

B側(スイッチボックスのない側)のカーボンブラシの交換の場合、P.7「カーボンブラシの交換方法②～⑤」の手順で行って下さい。

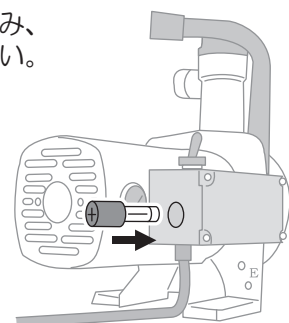
## ヒューズの交換方法



- ① ヒューズキャップをドライバーなどで左へ回し、ヒューズキャップを外してからヒューズを引き抜いて下さい。

- ② 逆の手順で新しいヒューズをはめ込み、ヒューズキャップを取り付けて下さい。

ヒューズを差し込む

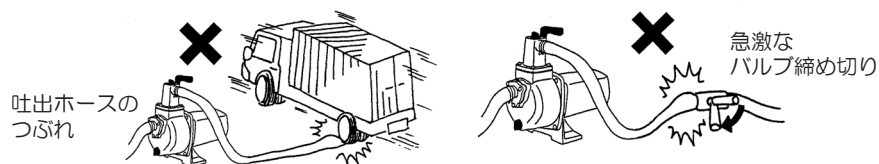


## 使用方法

1. スイッチが「OFF」であることを確認してください。
2. ポンプ内に呼び水が満水であることを確認して下さい。
3. 吸入ホース先端のストレーナーが水中にあることを確認して下さい。（水底が泥・砂状の場合、ポンプに吸入しないよう、ストレーナーを水底より浮かせる等保護措置をとって下さい。）  
（P.6「[\[2\]](#)カップリングクミの取り付け方」参照）（P.6「[\[3\]](#)吸入ホースの接続」参照）
4. 吐出ホース先端に障害物などがないことを確かめた上、コンセントを接続し、スイッチを入れてください。

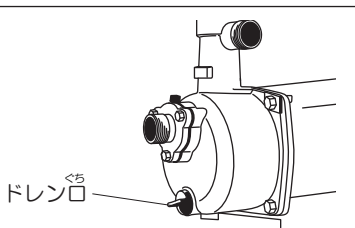
### ⚠ 注意

ウォーターハンマー現象にご注意下さい。ポンプ運転中に吐出ホースを踏んだり、吐出側のバルブを急激に締め切ったりすると、瞬間的に大きな圧力がポンプケース内にかかります。これはウォーターハンマー現象と呼ばれ、ポンプ破損の原因となりますので、ご注意ください。



## 使用後の注意

### 1. 使用後の排水を確実に

<b>⚠ 注意</b>	<p>冬期にて0℃以下になりますと、ポンプケース内の水が氷になり、ポンプを破損させるおそれがありますので、使用後は必ずポンプケース下部のドレン口<small>くち</small>より排水して下さい。</p>	 A technical line drawing of a cylindrical pump unit. It features a top-mounted cap, a side-mounted outlet, and a bottom-mounted drain port. A label 'ドレン口' with a pointer indicates the drain port. The text 'くち' is written above the drain port label.
-------------	---	--

### 2. 長期保管をする時は

- ・長期にわたってご使用にならない時は、スイッチを切り、電源プラグをコンセントから抜いてください。
- ・保管するときは、雨や水などがかからない場所で行ってください。また、ポンプ内に異物が入らないようにカバーなどをしてください。

## 故障と処置

症状	考えられる原因	処置	
ポンプが回らない	電源が入っていない	電源を入れる	
	電源は入っている	電源コードの断線、もしくは接触不良	本誌裏表紙に記載の「工進修理受付窓口」へご相談ください。
		電圧の低下	延長コードの確認
		異物混入によるインペラのロック	ストレーナー・ケーシングを取り外し清掃
		ヒューズが切れている	ヒューズの交換 (P.8参照)
		カーボンブラシが消耗している	カーボンブラシの交換 (P.7参照)
ポンプ性能の低下	ホース内のつまり、曲がりによる損失	ホース内の洗浄、曲がりを少なくする	
	インペラの磨耗	本誌裏表紙に記載の「工進修理受付窓口」へご相談ください。	
	ポンプ内のつまり	ポンプ内の清掃	
	ホース径が小さい、ホースが長い	ホース径を太くし、長さを短くする	
水量が少ない	吸入側にてエアーの混入	吸入側の配管チェック ⇒ 処置①	
	メカニカルシールの損傷	本誌裏表紙に記載の「工進修理受付窓口」へご相談ください。	
	吸入揚程が高い	低くする	
	吸入パイプが細いまたは長い	太くまたは短くする	
	水路の漏水	漏れ止めをする	
	インペラに異物がつまった	分解掃除 ⇒ 処置②	
	インペラの磨耗	本誌裏表紙に記載の「工進修理受付窓口」へご相談ください。	
吸い上げない	吸入側にてエアーの吸い込み	吸入側の配管チェック ⇒ 処置①	
	ポンプケース内の呼び水不足	呼び水をする ⇒ P.6「呼び水は忘れずに」参照	
	ドレン口のプラグの締め付け不良	締め付ける ⇒ P.10「使用後の注意」参照	
	メカニカルシールの焼損 (図①)	本誌裏表紙に記載の「工進修理受付窓口」へご相談ください。	
	吸入ホースがサクションホースではない	サクションホースを使用する	



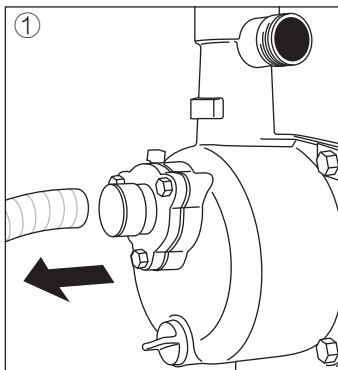
**注意**

ご自分で分解・修理は絶対にしないでください。  
点検・修理は本誌裏表紙に記載の「工進修理受付窓口」へご相談ください。

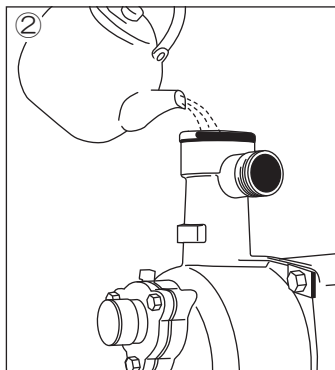
【処置①】

吸入側の配管チェック

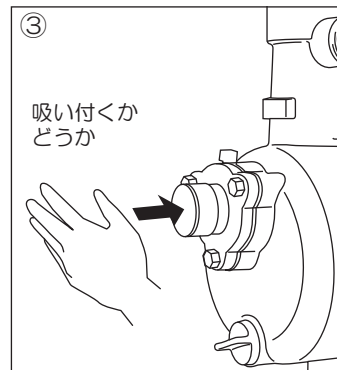
吸い上げない・水量が少ない場合、その多くが吸入側ホースのエア吸い込みが原因です。この場合下記の手順で確認して下さい。



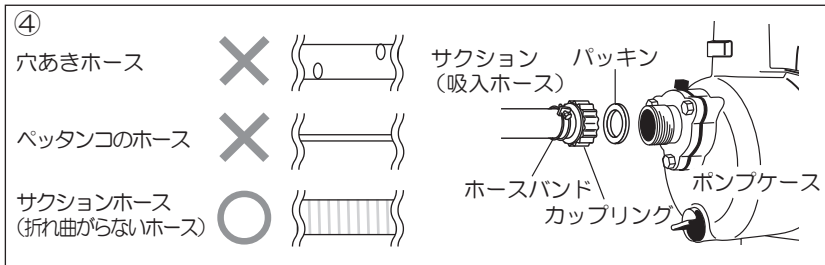
①吸入ホースを外す。



②呼び水を入れてスイッチを「ON」にする。



③吸入口に手をくっつけて、約30秒間待つ。手が吸い付く感じがあればポンプ側の問題でなく、ホースの接続不良です。



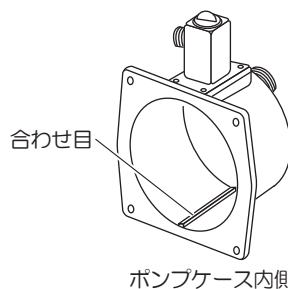
④再度パッキンが入っているか (P.6)、吸入ホースに穴がないか、サクシオンホースが奥まで入っているか (P.6) などご確認下さい。

【処置②】

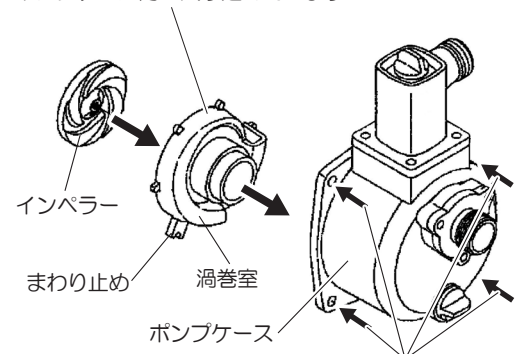
インペラーの異物の取り除き方

①ポンプケースの4本のネジをゆるめ、インペラーなどに挟まっている異物を取り除いてください。(インペラーはシャフトから外さないでください。)

渦巻き室が外れた場合は、まわり止めをポンプケース側の合わせ目に合わせて、取り付けてください。



ポンプケース内に入り込んでいます

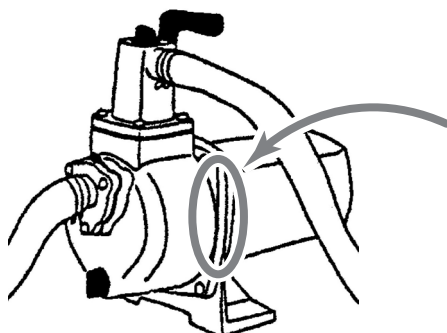


4本のネジをゆるめると、インペラーに挟まっている石などが外れます

②異物を外した後、元に戻してください。

※インペラーなどが削れていれば、交換が必要です。その際は本誌裏表紙に記載の「工進修理受付窓口」へご相談ください。

図①



ポンプとモーターの間 (O印下部) から水もれが発生したときは、メカニカルシールの焼損によるものです。本誌裏表紙に記載の「工進修理受付窓口」へご相談ください。



# パーツのご注文は

パーツは、必ず指定のものをご使用ください。

パーツは購入店または弊社製品お取扱店を通じてご注文いただけます。

また、弊社公式Webサイトにてパーツ表、価格をご覧ください。

ご注文時のお願い

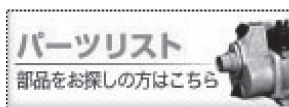
部品番号（7～9桁）または機種名・JAN、名称、必要な個数を正しくお伝えください。

パーツ表・単価

1) <https://www.koshin-ltd.co.jp> へアクセス



2) トップページ「パーツリスト」バナーをクリック





# KOSHIN 保証書

レシート(販売証明書)と  
共に保管してください

この保証書は本書に明記した期間、条件のもとにおいて、下記記載内容で無償修理をお約束するものです。なお、本書によってお客様の法律上の権利が制限されるものではありません。

保証期間内に取扱説明書、本体貼付ラベルなどの注意書きにしたがった正常なご使用状態で故障した場合には、本記載内容に基づき無償修理いたします。製品と本書、レシート(販売証明書)をご準備のうえ「工進修理受付窓口」へご相談ください。

機種	モーターポンプ JM-25H※1・MP-25※2・MG-25※2	※お買い上げ日	年 月 日
保証期間	お買い上げより1年間 ※1 但し、1年以内でも累計運転時間100時間を超えるものは除く。 ※2 但し、1年以内でも累計運転時間200時間を超えるものは除く。	※購入店	〒 住所 店名 電話 ( )
お客様	※お名前		
	※ご住所	〒 電話 ( )	

※に記入のない場合は無効になりますので必ずご確認ください。

## <保証契約約款>

- 保証期間内でも次の場合は有料修理となります。  
(イ) 不適切な使用、改造、取扱説明書に記載されている保守・点検以外の分解や修理、弊社指定の純正パーツ以外を使用したことによる故障または損傷、日常点検やお手入れ、整備を怠ったことにより生じた不具合。  
(ロ) お買い上げ後の落下、運送等による故障または損傷。  
(ハ) 火災・地震・水害・落雷・その他天災地変、公害、指定外の使用(電圧、周波数、使用液、使用燃料など)や、使用環境要因による故障または損傷。  
(ニ) 取扱説明書に記載の用途以外の目的に使用による故障または損傷。  
(ホ) 本書の提示がない場合、また本書にお客様名、お買い上げ年月日・購入店名の記入またはレシート(販売証明書)の添付がない場合。  
(ヘ) 本書の字句を書き換えられた場合。また中古販売にて購入したもの。  
(ト) 同梱付属品、消耗品の交換。  
(チ) 車両、船舶などへの取り付けや外部要因による故障または損傷(船舶への取り付けは弊社指定船舶用製品を除く)。
- 保証期間内でも次のものは修理および補償いたしかねます。  
(イ) 機能上影響のない感覚的現象(音、振動、操作感など)や使用損耗および部品寿命による不具合。  
(ロ) 製品の不具合や使用によって生じた直接ならびに間接の損害。
- 本書は再発行いたしませんので大切に保管してください。
- 出張修理は対応いたしかねます(弊社指定製品を除く)。
- 本書は日本国内においてのみ有効です。海外での購入ならびに使用については一切責任を負いません。  
This warranty is valid only in Japan, also not covered for overseas purchase and use.
- 弊社の判断により、修理に代えて同機種との交換、または同等性能を有する他機種への交換となる場合があります。

株式会社 **工進** 京都府長岡京市神足上八ノ坪12

レシート(販売証明書) 貼付位置

## お問い合わせ

【個人情報のお取り扱いについて】お客様の個人情報保護方針は、弊社ウェブサイトの「プライバシーポリシー」をご覧ください。

お問い合わせの際は、

- 型式(下図参照)、
- お買い上げ年月日、
- 故障状況 など

をお知らせください。

※本体または梱包箱に貼付しています。  
一部ラベルのない製品もございます。



株式会社 **工進**



〒617-8511  
京都府長岡京市神足上八ノ坪12

<https://www.koshin-ltd.co.jp>

### 製品・パーツの販売についてのお問い合わせは

購入店またはお近くの弊社製品お取扱店にご相談ください。

### 製品の修理に関するお問い合わせは.....工進修理受付窓口へ

保証期間経過後の修理などについてもご相談ください。

電話 **0120-987-386** 平日: 9:00~17:00  
会社休業日・土日祝祭日を除く。受付時間に変更がある場合は、弊社ウェブサイトにてご案内します。

### ダイレクト修理 ※北海道・沖縄を除く

- ①お電話またはメールで連絡
- ②修理品をお預け(宅配業者が取りに伺います)
- ③センターで修理
- ④ご自宅までお届け
- ⑤お支払いはクレジットカードまたは代引き

### 製品に関するお問い合わせは.....お客様相談窓口へ

Q&A お客様サポートページ **0120-075-540** キョウトのコーシン  
平日: 9:00~17:00  
会社休業日・土日祝祭日を除く。受付時間に変更がある場合は、弊社ウェブサイトにてご案内します。