

KOSHIN

GB-13T・20T

GEAR PUMP

トラクターポンプ

OPERATION MANUAL

取扱説明書（保証書付）

Thank you for purchasing this product.

- ・ Read this manual carefully before using the product.
- ・ Store the manual once you have finished reading it.
- ・ Those who do not understand the content of this operation manual should not operate the product.
- ・ If you lend this product to another person, explain how to use the product and instruct them to read the operation manual carefully.

Please note that the illustrations and content in this operation manual may differ to the actual product due to changes to the specifications.

このたびは、本製品をお買い上げいただきありがとうございました。

- ・ ご使用の前に、この取扱説明書をよく読んで正しく安全にご使用ください。
- ・ お読みになった後も保管してください。
- ・ 本機を他人に貸す場合は、取り扱い方法をよく説明し、取扱説明書をよく読むように指導してください。

改良のため、予告なく仕様を変更する場合があります。

仕様変更などにより、本機のイラストや内容が一部実機と異なる場合がありますがご了承ください。

乱丁、落丁はお取り換えします。

CHARACTERISTICS

1. Can be attached to Tractor PTO shaft in one touch, without taking off the rotary, unnecessary another power at all.
2. High pressure jet system. Unnecessary another washing tool as a brush.
3. Very convenient, you can wash the tractor in the fields. Unnecessary to drive muddy tractor to your garage.
4. Can be used in watering, sprinkling.

RECONFIRM BEFORE OPERATION

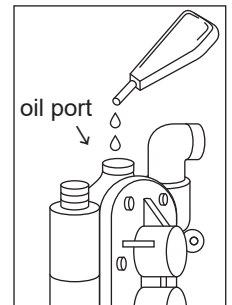
1. Don't hang the chain to the lift arms of a tractor.
2. Set chain to the fixed bracket. Tighten chain with bolt and butterfly nut completely.

OPERATION

1. After attachment, sink the strainer into water. (Don't run dry.)
2. Set tractor PTO mission gear in TOP (4th) and warming up the pump at 600-800 rpm. for about 30 seconds.
3. After warming up. in case of GB-13T, please use the pump at Engine revolution 1600-1800 rpm. (PTO revolution should be 800-900 rpm.)
In case of GB-20T, please use the pump at Engine revolution 900-1100 rpm. (PTO revolutions should be 450-550 rpm.)

AFTER USING PUMP

1. Take away pump from tractor and revolving coupling, flow out the water in the pump.
2. Put in the oil from top of the pump in order to avoid inside rusting.



特 長

1. 作業機を外すことなくトラクターの PTO 軸にワンタッチ取り付け可能、他の動力一切不要。
2. 水圧が高く、ブラシなどの洗車道具不要。
3. 現場で洗車ができるので道路に土、泥を落とさなくて済む。また、汚れたトラクターを家まで運ばなくて済む。
4. 散水用、給水用としても利用可能。
5. 非常に安価、ご購入に負担をかけません。

注 意

GB-13T は、ヤンマートラクター YM1100・YM1101・YM1300・YM1401 型には使用できません。

安全確認事項

1. 回り止めチェーンをリフトアームにかけていないか。(絶対にかけない)
2. 回り止めチェーンの固定ナット(蝶ナット)は完全にしまっているか。(ゆるむと危険)
3. 回り止めチェーンが過度にたるんでいないか。(たるみが多いと駆動をかけたとき危険)

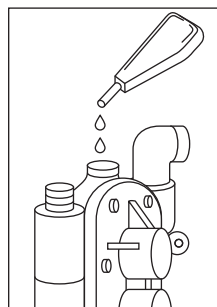
運転方法

1. 取り付けが終わったら、ストレーナーを水中に沈めてください。(空運転はさけてください)
2. PTO のミッションギヤをトップに入れて、エンジンの回転数 600 ~ 800 rpm (アイドリング) にて 30 秒間ウォーミングアップをしてください。なおこの時、数秒後に放水します。
3. ウォーミングアップの後、GB-13T の場合、エンジンの回転数を 1600 ~ 1800 rpm にして使用してください。(PTO の回転数が 800 ~ 900 rpm になります)
また GB-20T の場合、エンジンの回転数を 900 ~ 1100 rpm にして使用してください。(PTO の回転が 450 ~ 550 rpm になります)
エンジンの回転数を 2000 rpm 以上で使用すると、焼き付きを起こしてポンプ破損のおそれがあります。
4. 砂地の場合はストレーナーに布をかぶせて使用してください。砂など硬い物質が混入すると、ポンプが破損します。

使用後の注意

1. ポンプを取り外し、手でカップリングを回転させながら中の水を抜いてください。
2. ポンプの上部の注油口から潤滑油、マシン油などを数滴入れて手でまわし、内部に油をまわしてください。ギヤのさび付きの防止、ギヤケースの保護になります。
3. トラクターにポンプをセットしたまま放置して、ポンプの中が凍った場合、氷をとかして手でまわるようにしてからご使用ください。無理にまわすと破損することがあります。

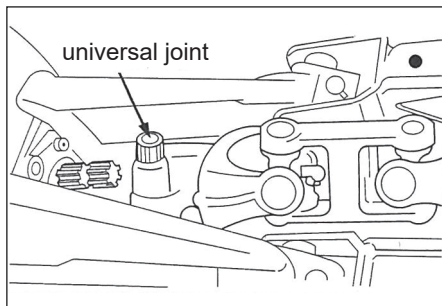
使用後注油のこと



HOW TO SET 取付方法

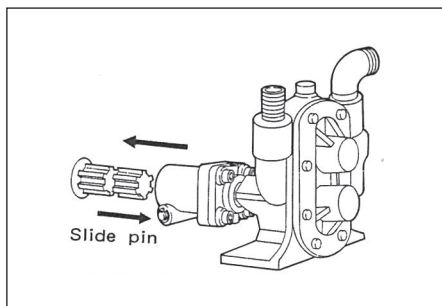
- 1** Pushing pin, slide off the universal joint of the tractor.

ピンを押しえてひっぱりユニバーサルジョイントをはなす。



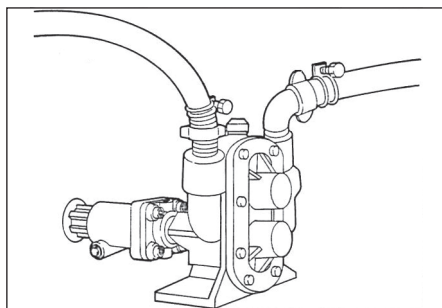
- 2** Insert pump coupling, pushing its slide pin, to the PTO shaft. Confirm the pump is in the position or not.

スライドピンを押しながらポンプをPTO軸にさし込む。所定位置でピンがもどり固定される。



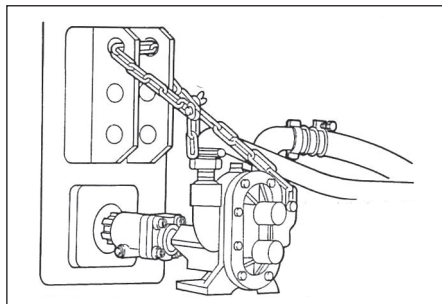
- 3** Connect hoses.

ホースを取り付ける。



- 4** Set chain to the fixed bracket. Tighten chain set bolt and nut, Make sure that the pump frame or another member.

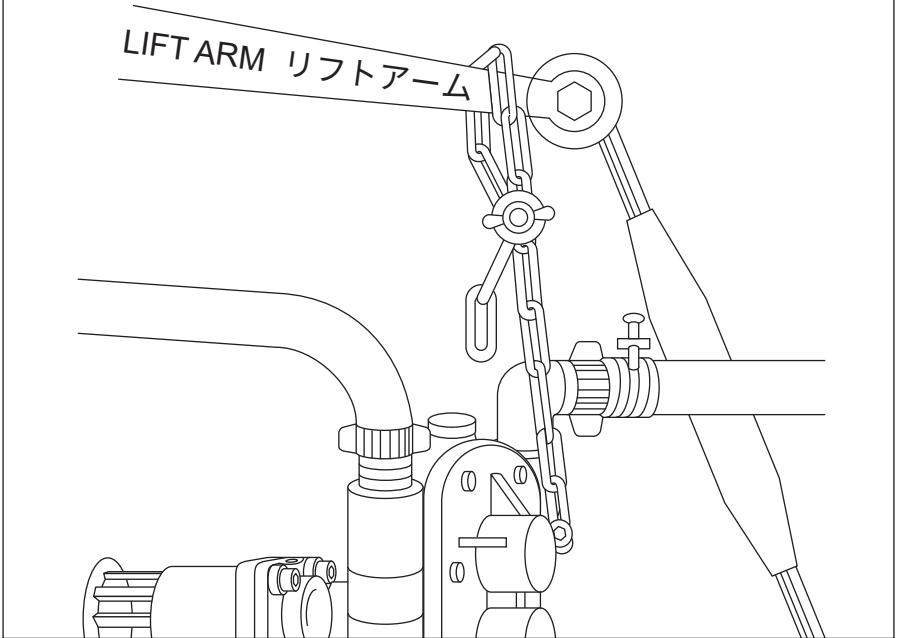
回り止めチェーンをリフトアーム以外の固定金具に確実に締め付ける。ポンプがフレームと接触しないように取り付ける。





Never Fix the Chain to the Lift Arms of the Tractor to Avoid Accident.

チェーンをリフトアームにかけないでください！



SPECIFICATIONS

MODEL	GB-13T	GB-20T
PUMP TYPE	GEAR PUMP	
PUMP DIA	13 mm(1/2 in)	20 mm(3/4 in)
PUMP RPM	750-900 rpm	450-550 rpm
PRESSURE	4-6 kg/cm ²	
DELIVERY VOLUME	40-45 L/min	41-51 L/min
HORSEPOWER	1.5-2 PS	
STANDARD ACCESSORIES	Delivery Hose 6 m Suction Hose 4 m Chain 80 cm Strainer 1 Nozzle 1 Couplings 2 Hosebands 2 Elbow 1 Nipple 1	Delivery Hose 6 m Suction Hose 4 m Chain 80 cm Strainer 1 Nozzle 1 Couplings 2 Hosebands 4 Elbow 2

※ The specification is subject to change without notice for improvement.

仕 様

機 種	GB-13T	GB-20T
ポンプ型式	ギヤーポンプ	
口 径	13 mm(1/2 in)	20 mm(3/4 in)
回転数	750~900 rpm	450~550 rpm
常用圧力	4~6 kg/cm ²	
常用水量	40~45 L/min	41~51 L/min
常用所要馬力	1.5~2 PS	
標準付属品	吐出ホース 6 m 吸入ホース 4 m チェーン 80 cm ストレーナー 1個 ノズル 1個 カップリング 2個 ホースバンド 個 エルボ 1個 ニップル 1個	吐出ホース 6 m 吸入ホース 4 m チェーン 80 cm ストレーナー 1個 ノズル 1個 カップリング 2個 ホースバンド 4個 エルボ 1個

※ 改良のため予告なく仕様変更することがあります。

保証書

この保証書は本書に明記した期間、条件のもとにおいて、下記記載内容で無償修理をお約束するものです。なお、本書によってお客様の法律上の権利が制限されるものではありません。

保証期間内に取扱説明書、本体貼付ラベルなどの注意書きにしたがった正常なご使用状態で故障した場合には、本記載内容に基づき無償修理いたします。製品と本書、レシート(販売証明書)をご準備のうえ「工進修理受付窓口」へご相談ください。

機種 (いずれかに○)	トラクターポンプ GB-13T・GB-20T	※ お買い上げ日	年 月 日
保証期間	お買い上げ日より1年間 <i>このデータは内容確認用であり、印刷に使用するデータではありません。印刷は必ずAIデータを使用してください。</i>		
お客様	※お名前	このデータは内容確認用であり、印刷に使用するデータではありません。印刷は必ずAIデータを使用してください。	
	※ご住所	This data is for sure the contents, not the data be used for printing. When you make a print, please use the AI data always.	
	電話 ()	店名	電話 ()

※に記入のない場合は無効になりますので必ずご確認ください。

<保証契約約款>

- 保証期間内でも次の場合は有料修理となります。
 - 〈イ〉 不適切な使用、改造、取扱説明書に記載されている保守・点検以外の分解や修理、弊社指定の純正パーツ以外を使用したことによる故障または損傷、日常点検やお手入れ、整備を怠ったことにより生じた不具合。
 - 〈ロ〉 お買い上げ後の落下、運送等による故障または損傷。
 - 〈ハ〉 火災・地震・水害・落雷・その他天災地変、公害、指定外の使用(電圧、周波数、使用液、使用燃料など)や、使用環境要因による故障または損傷。
 - 〈ニ〉 取扱説明書に記載の用途以外の目的に使用による故障または損傷。
 - 〈ホ〉 本書の提示がない場合、また本書にお客様名、お買い上げ年月日・購入店名の記入またはレシート(販売証明書)の添付がない場合。
 - 〈ヘ〉 本書の字句を書き換えられた場合。また中古販売にて購入したもの。
 - 〈ト〉 同梱付属品、消耗品の交換。
 - 〈チ〉 車両、船舶などへの取り付けや外部要因による故障または損傷(船舶への取り付けは弊社指定船舶用製品を除く)。
- 保証期間内でも次のものは修理および補償いたしかねます。
 - 〈イ〉 機能上影響のない感覚的現象(音、振動、操作感など)や使用損耗および部品寿命による不具合。
 - 〈ロ〉 製品の不具合や使用によって生じた直接ならびに間接の損害。
- 本書は再発行いたしませんので大切に保管してください。
- 出張修理は対応いたしかねます(弊社指定製品を除く)。
- 本書は日本国内においてのみ有効です。海外での購入ならびに使用については一切責任を負いません。
This warranty is valid only in Japan, also not covered for overseas purchase and use.
- 弊社の判断により、修理に代えて同機種との交換、または同等性能を有する他機種への交換となる場合があります。

株式会社 **工進**

京都府長岡京市
神足上八ノ坪12

レシート(販売証明書) 貼付位置

お問い合わせ

お問い合わせの際は、

- 型式 (右図参照)、
 - お買い上げ年月日、
 - 故障状況 など
- をお知らせください。

※本体または梱包箱に貼付しています。
一部ラベルのない製品もございます。



製品・パーツの販売についてのお問い合わせは

購入店またはお近くの弊社製品お取扱店にご相談ください。

製品の修理に関するお問い合わせは.....工進修理受付窓口へ

保証期間経過後の修理などについてもご相談ください。

電話  **0120-987-386** 平日：9:00～17:00
会社休業日・土日祝祭日を除く。受付時間に変更がある場合は、弊社ウェブサイトにてご案内します。

ダイレクト修理 ※北海道・沖縄を除く

-  ①お電話またはメールで連絡
-  ②修理品をお預け (宅配業者が取りに伺います)
-  ③センターで修理
-  ④ご自宅までお届け
-  ⑤お支払いはクレジットカードまたは代引き

製品に関するお問い合わせは.....お客様相談窓口へ

Q&A
Eメール お客様サポートページ▶ 

電話  **0120-075-540** キョウトのコーシン
平日：9:00～17:00
会社休業日・土日祝祭日を除く。受付時間に変更がある場合は、弊社ウェブサイトにてご案内します。

Eメール pump@koshin-ltd.co.jp

【個人情報のお取り扱いについて】

お客様の個人情報保護方針は、弊社ウェブサイトの「プライバシーポリシー」をご覧ください。

株式
会社 **工進**

〒617-8511
京都府長岡京市神足上八ノ坪12
<https://www.koshin-ltd.co.jp>



KOSHIN LTD.

koshinpump.com

TEL.: +81-75-953-2499 FAX.: +81-75-954-6119
12 Kami-Hachinotsubo Kotari, Nagaokakyo City,
Kyoto 617-8511 JAPAN

改良のため、予告なく仕様を変更する場合がございます。

For the purpose of improvement, specifications are subject to change without notice.