

要保管 取扱説明書

灯油・軽油専用

家庭用

電動式 灯油ポンプ (自動停止タイプ) ママオート 型式:EP-100N

⚠ 下記の取扱説明書に記載されている内容をお守り頂けずを受けた損害及び故障、その他の不具合については、**当社では一切の責任を負いませんので、あらかじめご了承ください。**

ご使用前にこの説明書をよくお読みの上、正しくお使いください。

使用上のご注意 (必ずお守りください)

- ⊖ この表示は「禁止」内容です。
- Ⓛ この表示は「実行」内容です。

⚠ 警告 人が死亡または損害を負う可能性が想定される内容です。

- ⊖ **ガソリン、ベンジンなどに使用しない**
火災の原因となります。ガソリン、ベンジン、シンナー、酸・アルカリなどの腐食性の高い液体、水は使用しないでください。
- ⊖ **給油中は離れない** あふれる場合があります。
- ⊖ **分解や改造はしない** 故障の原因となります。
- ⊖ **点火中は給油しない** 火災の原因となります。
- ⊖ **室内など汚れては困る場所で使わない**
屋外など灯油がこぼれても問題の無い場所でご使用ください。
※誤作動やホースが外れるなど、灯油がこぼれ床面やカーペットなどを汚す恐れがあります。

Ⓛ 使用後は必ずスイッチを「止」にし、安全のため灯油かんからポンプを抜いて保管する。

- ⊖ **雨・雪や水しぶきのかかる場所で使用・保管しない**
感電、漏電の恐れがあります。
- ⊖ **火の気のある場所で使用しない**
火災の原因となります。

Ⓛ ノズルが確実にセットされているか確認する
ノズルが確実にセットされていないと、ノズルが外れて灯油(軽油)があふれる場合があります。

⊖ **吐出ホースを金属の角や尖った場所に当てない**
破れると、灯油(軽油)があふれる原因となります。

Ⓛ 停電などの時は必ず「止」(電源切)にする
電源が回復した時に始動し、灯油(軽油)があふれる原因となります。

⊖ **交流 100V 以外で使用しない**
100V 以上で使用すると、AC アダプターの加熱・発火やモーターの故障の原因となります。

⊖ **濡れた手で AC アダプターを持たない**
感電の原因になります。

⊖ **AC アダプターのコードを乱暴に扱わない**
感電やショートの原因となります。
・コードを持って AC アダプターを運んだり、コードを引っ張ってコンセントから抜かないでください。
・コードを熱・油・角の尖った所に近づけないでください。
・コードが踏まれたり、引っ掛けられたり、無理な力を受けて損傷するような状態にしないでください。

⊖ **電源コードや AC アダプターは傷んだまま使用しない**
感電やショートして火災の原因となります。

Ⓛ 使用しないときは AC アダプターをコンセントから抜く
感電やショートして火災の原因となります。

⚠ 注意 人が損害を負う可能性及び物的損害のみの発生が想定される内容です。

⊖ **ポンプを落としたり、強い衝撃を与えない**
故障や油漏れの原因となります。

Ⓛ 次のことを守らないと、自動停止せず灯油があふれる原因となる
クランプは浮いたり傾いたまま使用しない。
センサーは汚したり傷をつけない。

⊖ **ホースの破れなど、漏れたまま使用しない**
吹き出した灯油で思わぬ事故の原因となります。

⊖ **灯油戻し口より灯油かん口が低い灯油かんには使用しない**
灯油戻し口から灯油が漏れ、床を汚す原因となります。

⊖ **エンジンをかけながら給油をしない**
灯油(軽油)があふれる原因となります。

⊖ **トラクターなどに給油するときは車体が傾いた状態では給油しない。**
灯油(軽油)があふれる原因となります。

⊖ **小容量タンク(石油ストーブのカートリッジタンクなど)への給油には使用しない**
給油口の高さが低いほど吐出量が多くなり、灯油があふれることがあります。

⊖ **ポンプは灯油かんに差し込んだままにしない**
転倒時に灯油(軽油)があふれる原因となります。

⊖ **窓を閉め切った車の中や、直射日光の当たる場所、暖房器具のそばなどの高温になる場所には置かない**
変形・変色・故障の原因となることがあります。

⊖ **ゴミなどを吸い込ませない・水をかけない**
自動停止せず、灯油(軽油)があふれたり、作動しなくなる原因となります。

Ⓛ 下記のような燃料タンク形状には使用しない
自動停止センサーが正常に作動しないことがあります。

(株)工進 お問い合わせ相談窓口

ご使用中に動かなくなったり異常がある場合は事故防止のため、すぐに使用を中止し、買い求めの販売店または下記の窓口にご相談ください。

携帯ホームページ Q&A 電話 (年末年始、夏季休暇等、日祝日を除く)

☎ **0120-075-540**

平日 9~12時/13~17時 受付時間は予告なく変更される場合があります。詳しくはホームページをご覧ください。
土曜 9~12時

ホームページ <http://www.koshin-ltd.co.jp/>

株式会社 **工進** 〒617-8511 京都府長岡京市神足上八ノ坪12

故障かな?と思ったら

症状	原因・調べるところ	直しかた
スイッチを入れても動かない モーター音もしない	燃料タンク内のフィルターや突起物にあたり跳ね返った 灯油にセンサーが感知している	燃料タンク内のフィルターをはずしてください 突起物のある場合は使用できません (『使用上のご注意』参照)
	センサーが灯油に触れている	センサーを拭き、センサーが灯油に触れないように手で支える(ご使用方法①参照)
吸い上げない もしくは 吸い上げが弱い モーター音はする	センサー感知して停止後、 スイッチを「切」にしてすぐに「入」にした	一度「切」にして約 2 秒後に 「入」にする
	燃料タンクの位置が高い	灯油かんの位置を上げる
満タン位置になっても 止まらない	スイッチを入れたまま灯油の中にポンプを入れた	一度スイッチを切り再度スイッチを 入れる(ご使用方法①参照)
	センサーが灯油に触れていない	センサーが灯油に 触れるよう手で支える

仕様

機種名	EP-100N
電源 (AC アダプター)	入力: AC100V(50/60Hz) 出力: DC13.5V 1.1A(定格値)
モーター電圧	DC9V
消費電力	約 31W
使用温度範囲	約 -5℃~+45℃
給油能力	10L/分(灯油)
使用液体	灯油(JIS1号灯油)・軽油
主材料	【本体】ポリプロピレン・ポリアセタール 【パイプ・ホース】ポリエチレン
空運転防止機能	4分タイマー(4分経過すると自動で停止します)

このような症状はありませんか

- ・ACアダプターが異常に熱い
- ・本体が異常に熱かったり、こげた臭いがする。
- ・製品に触るとビリビリ電気を感ずる。
- ・その他の異常や故障がある。

こんな時は

このような症状の時は、コンセントからACアダプターを抜き、販売店にご相談ください。
ご使用中の故障やご不明な点、及びサービスについてのご用命は、お買い上げ頂いた販売店にお問い合わせください。

KOSHIN

保証書

保証期間1年間
(お買い上げ日より)

お買い上げ日	年 月 日	販売店名 住所	住所・店名
機種	ママオート EP-100N		TEL.

■保証規定

保証期間内に取扱説明書、本体ラベル等の注意書きに従った正常なご使用状態で故障した場合には、本記載内容に基づき保証いたします。お買い上げ日から保証期間内に故障した場合は、商品と本書をお持ちいただきお買い上げ販売店に点検をご依頼ください。ご転居などでご購入の販売店に点検をご依頼できない場合には、弊社へご相談ください。

- 保証期間内であっても次の場合には保証外となります。
 - (イ) 使用上の誤り、または改造や、不当な修理による故障または損傷。
 - (ロ) お買い上げ後の落下、輸送などによる故障または損傷。
 - (ハ) 火災、地震、水害、落雷、その他の天変地異、公害などによる故障または損傷。
 - 本書の提示がない場合。
 - 本書にお買い上げ年月日、販売店名の記入のない場合、または字句を書き換えられた場合。
 - ポンプの寿命がきた場合。
 - 一般家庭用以外(業務用の長時間使用、車両、船舶への搭載等)に使用された場合の故障または損傷。
- 本書は再発行いたしませんので、大切に保管してください。
 - 本書は日本国内においてのみ有効です。
 - 本書はお買い上げ日より1年間有効です。

株式会社 **工進**

京都府長岡京市神足上八ノ坪12

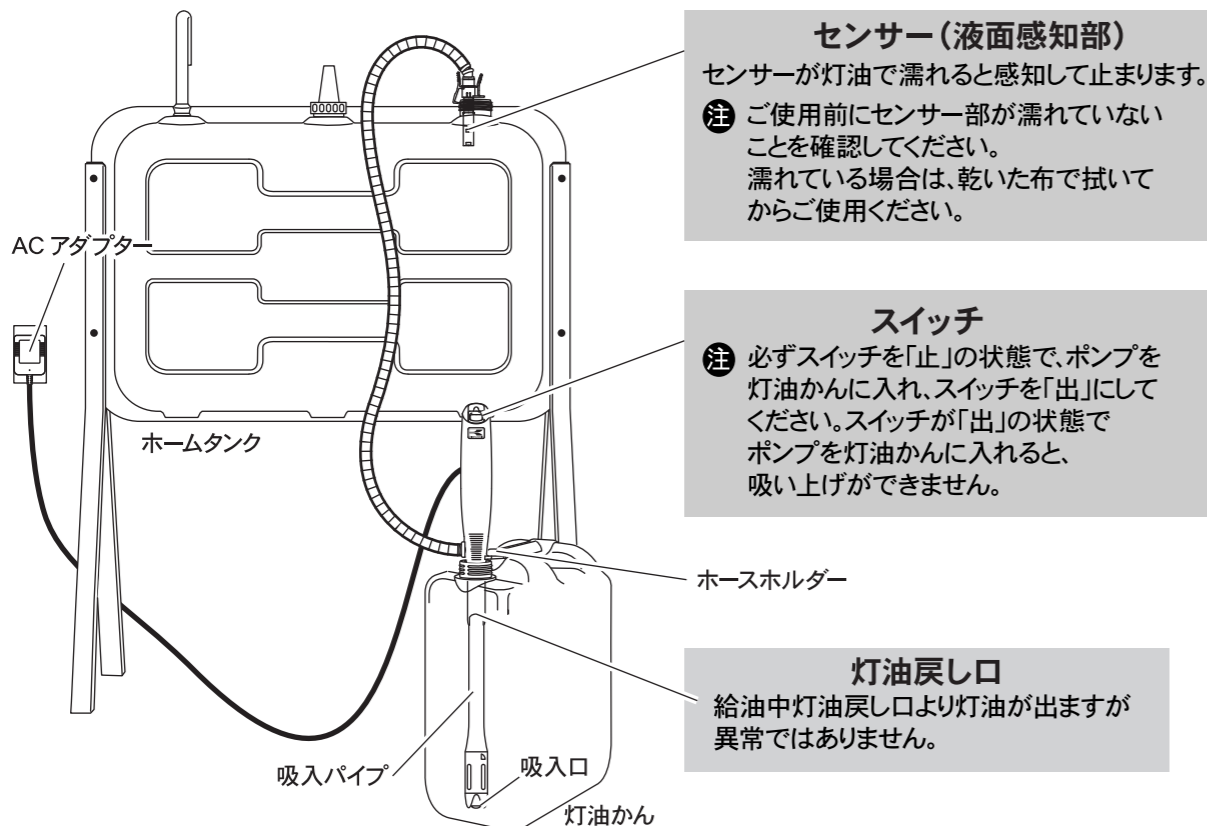
修理メモ



株式会社 **工進**

ご使用方法

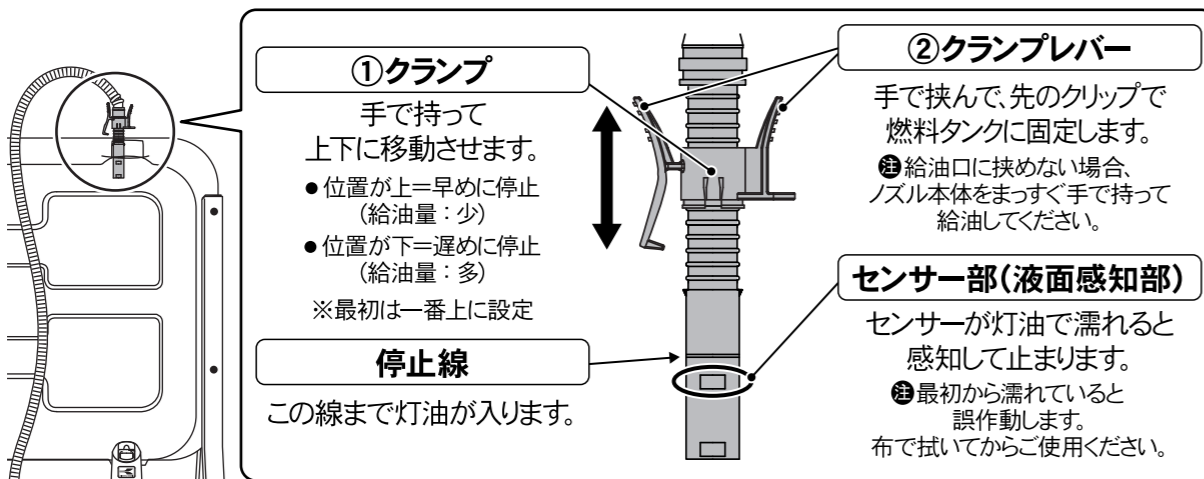
1 スイッチを「止」にして吸入パイプを灯油かんの底まで入れる



本製品には空運転を防止するため、4分間で停止するタイマーが付いています。満タンになる前にタイマーが働きポンプが停止した時は、スイッチを入れ直してください。

2 ①クランプを動かし灯油が入る量を調整し、 ②クリップで燃料タンクに固定する

ポンプの停止時には **ホース内の灯油も燃料タンクへ入ります。**
最初はクランプの位置を一番上にし、その後調整してください。



3 ACアダプターをコンセントに差し込む

- 注 市販の延長コードをご使用になる場合は屋外使用に合ったコードを使用してください。
- 注 給油ポンプのスイッチが「止」になっていることを確認してください。

4 スイッチを入れる

連続給油をしたいとき

スイッチを「出」の位置までスライドさせてください。給油を開始します。

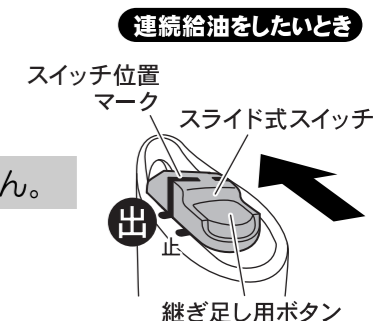
- 注 継ぎ足し用ボタンを押したまま、スイッチはスライドできません。停止線まで灯油を入れると自動的に給油が止まります。

継ぎ足し給油をしたいとき

スイッチを「止」の位置にし、継ぎ足し用ボタンを押してください。押している間のみ給油し、離すと停止します。

- 注 継ぎ足し用ボタンはスイッチが「止」の位置でのみ動作します。

- 注 センサーが灯油に反応していると継ぎ足し用ボタンを押しても給油しません。



継ぎ足し給油をしたいとき



5 スイッチを止める

スイッチを「止」の位置までスライドさせてください。

- 注 使用後はポンプのスイッチを「止」(電源切)にしてから必ずACアダプターをコンセントから抜いてください。故障の原因となることがあります。



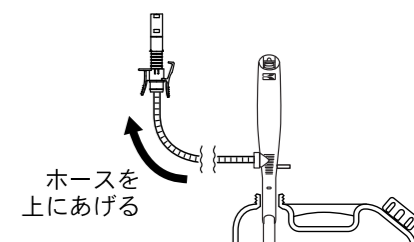
6 ホース内に残った灯油を出し切る

ホース先端に付いた灯油が垂れないように注意しながら、ノズルを本体より高く持ち上げ、ホース内に残った灯油を、灯油かんに戻してください。

7 使用後は灯油かんから抜いて保管する

クランプをホースホルダーにかけて、雨や直射日光のあたらない所に保管してください。

- 注 ポンプを灯油かんに入れたままにしておくと、故障や思わぬ事故の原因となります。



ご使用後の保管のしかた

- ご使用後は灯油かんからポンプを抜いて、雨や直射日光の当たらない所に保管してください。直射日光が当たると、ホースが劣化し穴が空く恐れがあります。
- コンセントを抜いて、ポンプに残った灯油はよく切り、乾いた布で拭いてから通気性のよいものにくるんで保管してください。
- 灯油かんは必ずキャップをしてください。
- 幼児の手の届かない所へ保管してください。

