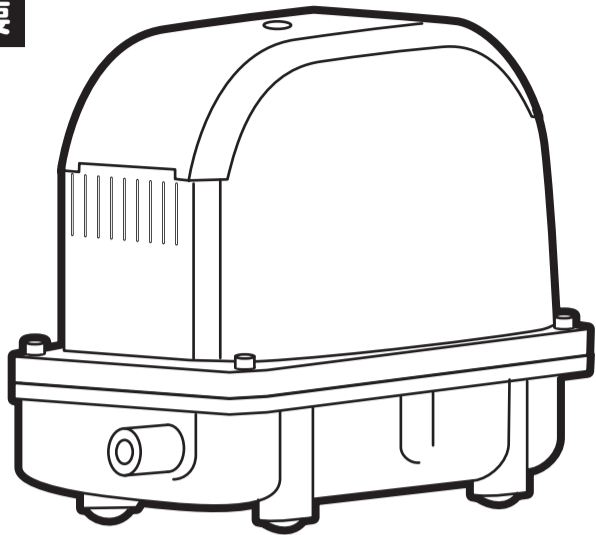


KOSHIN 浄化槽ブロワポンプ

AK-Dシリーズ 取扱説明書

アース工事不要

機種名

AK-60D
AK-80D

- ご使用前に本書をよくお読みのうえ、正しくお使いください。
- 本書はいつでも見られるように、大切に保管してください。

お問い合わせ

- 製品・パーツの販売についてのお問い合わせは…
購入店またはお近くの弊社製品取扱店にご相談ください

- 製品の修理に関するお問い合わせは…

工進修理受付窓口

ダイレクト修理

(*北海道・沖縄を除く)

電話

0120-987-386

電話受付時間

平日：9:00~17:00

会社休業日・土日祝祭日を除く
受付時間に変更がある場合は、
弊社ホームページにて
ご案内します。

- 製品に関するお問い合わせは…

キョウトのコーシン

お客様相談窓口

電話

0120-075-540

Eメール
Q&A

お客様サポートページ ▶

Eメール

pump@koshin-ltd.co.jp



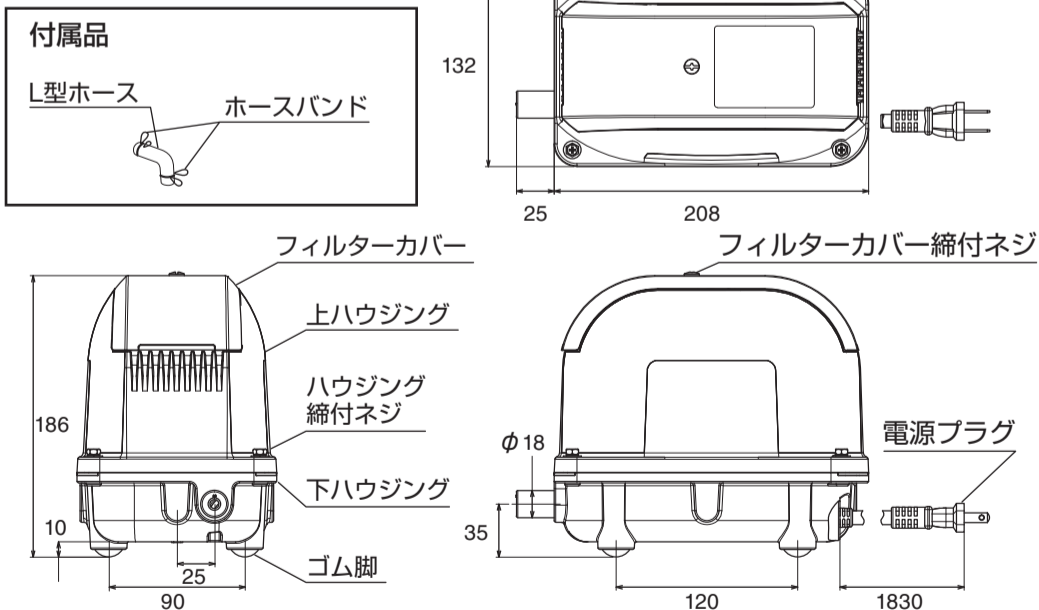
株式会社 工進

〒617-8511 京都府長岡京市神足上八ノ坪12
http://www.koshin-ltd.co.jp

仕様

機種名	AK-60D	AK-80D
定格電圧	AC100V	
定格周波数	50/60Hz	
定格圧力	0.0147MPa(0.147kgf/cm ²)	
吐出空気量	60L/min	80L/min
消費電力(50Hz/60Hz)	32W / 39W	51W / 58W
口径	18mm(VP13)	
本体重量	4.3kg	
付属品	L型ホース…1 ホースバンド…2 取扱説明書…1	

外形寸法図



補修部品について

- 補修部品…使っているうちに摩耗や劣化により本来の機能を発揮できなくなる部品です。
- 補修部品は弊社純正部品をご使用ください。
- 他社製部品を使用すると、故障の原因となるおそれがあります。

内容	AK-D フィルターエレメント	AK-D L型ホース (ホースバンド付)	AK ストレートホース (ホースバンド付)	浄化促進剤オーレス20 (20gx15包)
機種	PA-377	PA-375	別売 PA-259	別売 PA-258
JANコード	4971770-200579	4971770-200555	4971770-107489	4971770-107410

- ポンプの補修部品の最低保有期間は、製造打ち切り後7年間です。

安全に正しく作業していただくために

- お客様自身が整備作業についてあまり熟知されていない場合は、購入店へ作業をご相談ください。
- ここに示した注意事項は製品を正しくお使い頂き、あなたや他の人への危害や損害を未然に防止するためのものです。また、注意事項は次にように区分しています。いずれも安全に関する重要な内容ですので、必ず守ってください。



警告

この表示の警告内容を無視して、取り扱いを誤った場合に使用者が死亡または重症を負う可能性が想定される内容を示します。



してはいけない「禁止」の内容です。



必ず守っていただく「実行」の内容です。



警告

感電・発火注意



ブロワが浸水したり、雪にうずもれたりする場所には設置しないでください。



電源コードの上には、ものを置かないでください。



ブロワの電源は、防水型コンセントをご使用ください。



ブロワを点検する際は、必ず電源プラグを電源コンセントから抜いてください。



電源は漏電遮断器・過電流遮断器の設置されたAC100Vをご使用ください。



ブロワの点検後、はずしたフィルターカバーは必ず取り付けてください。



電気工事は必ず専門の工事業者が行ってください。



点検は、必ず軍手等を使用してください。やけどのおそれがあります。



ブロワ近くには、ものを置かないでください。

設置について

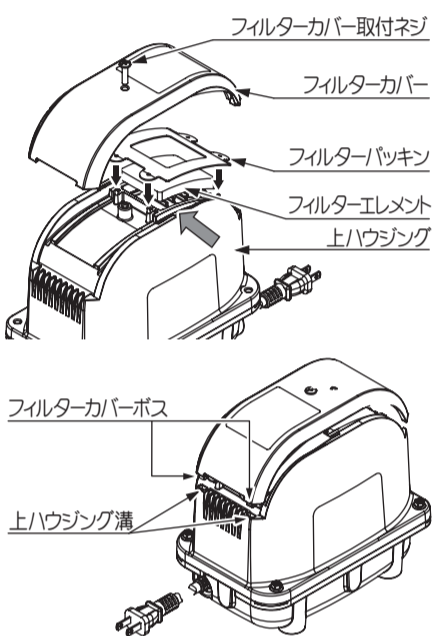
必ず【安全に正しく作業していただくために】を読んでください。

- 浄化槽の近くに設置してください。
空気配管が長くなると吐出空気量が不足して、浄化槽の性能がでないおそれがあります。
- 維持管理しやすい場所に設置してください。
- マンホールの上や、やわらかい地面には設置しないでください。
- ブロワを設置する場所は、通気に配慮してください。
・ 直射日光を避け、出来るだけ周囲の温度が低い場所に設置してください。
・ ブロワにカバーをかぶせたり、風通しのわるい場所には設置しないでください。
・ 枯れ葉やゴミが吹きだまる場所には設置しないでください。
- ブロワを設置する場所は、防湿に配慮してください。
- ブロワが浸水したり、雪にうずもれたりする場所には設置しないでください。
・ 水気は湿気の多い場所には設置しないでください。
- ブロワを設置する場所は、騒音に配慮してください。
・ 寝室や書斎の窓の近くへの設置は避けてください。
ブロワは昼夜運転しているため、その作動音が気になることがあります。
- 据え付け台をコンクリートで造ってください。
・ 振動防止のために、据え付け台はコンクリート製とし、ブロワ自体の重量や振動に耐えるものとしてください。
- ・ 据え付け台は建築物と直接つなげることなく地盤より10cm以上高くし、ブロワの外形寸法より5cm以上大きくしてください。
- ブロワ専用の電源コンセントを設備してください。
- コンセントは防水型をご使用ください。
- 電源は漏電遮断器・過電流遮断機の設置されたAC100Vをご使用ください。
- 電気工事は必ず専門の工事業者が行ってください。
・ アース工事は不要です。
- ブロワを据え付け台に水平に置いてください。
- ブロワの空気吐出口と浄化槽の空気供給口との接続は、必ず付属のL型ホースを使用し、ホースバンドで固定してください。
- ブロワの空気吐出口と浄化槽の空気供給口の高さを調整して、L型ホースが曲がったり、つぶれたりしないように接続してください。
- ブロワ運転開始前に以下のことを確認してください。
・ 浄化槽内の水位及び配管のバルブが適正な状態になっていることを確認してください。
- ブロワの電源プラグを専用の防水型コンセントに差し込んでください。
・ 電源プラグは、がたつきのないように刃の根本まで確実に差し込んでください。
接続の不完全な場合には、関電や火災の生じるおそれがあります。
- 運転開始時に以下のことを確認してください。
・ ホースの接続部から空気の漏れがないことを確認してください。
・ 運転音に異常がないことを確認してください。
・ 無理な配管のために、振動が浄化槽に起こっていないことをたしかめてください。

維持管理について

必ず【安全に正しく作業していただくために】を読んでください。
 プロフは、槽内の浄化作用に必要な空気を適量供給しています。維持管理が不十分ですと、次第にプロフの性能が低下いたします。保守および点検は、次のように行ってください。

点検時期	保守・点検作業事項	作業理由
3ヶ月ごと	□作業前にプロフの電源プラグを電源コンセントから抜いてください。	この注意を怠ると、感電のおそれがあります。
	□フィルターエレメントの点検および清掃を行ってください。	目詰まりにより性能が低下したり故障の原因になることがあります。
	□プロフの外部清掃および塵埃除去を行ってください。	塵埃等によりラベルの表示が読めなくなることがあります。
	□フィルターカバー締付ネジに緩みがないことを確認してください。	ネジのゆるみにより異音が生じたり故障の原因になることがあります。
	□【運転再開時の保守・点検作業について】を必ずお読みください。	
1年ごと	□作業前にプロフの電源プラグを電源コンセントから抜いてください。	この注意を怠ると、感電のおそれがあります。
	□フィルターエレメントの交換を行ってください。	目詰まりにより性能が低下したり故障の原因になることがあります。
	□プロフの外部清掃および塵埃除去を行ってください。	塵埃等によりラベルの表示が読めなくなることがあります。
	□フィルターカバー締付ネジに緩みがないことを確認してください。	ネジのゆるみにより異音が生じたり故障の原因になることがあります。
	□【運転再開時の保守・点検作業について】を必ずお読みください。	



〈フィルターエレメントの清掃〉

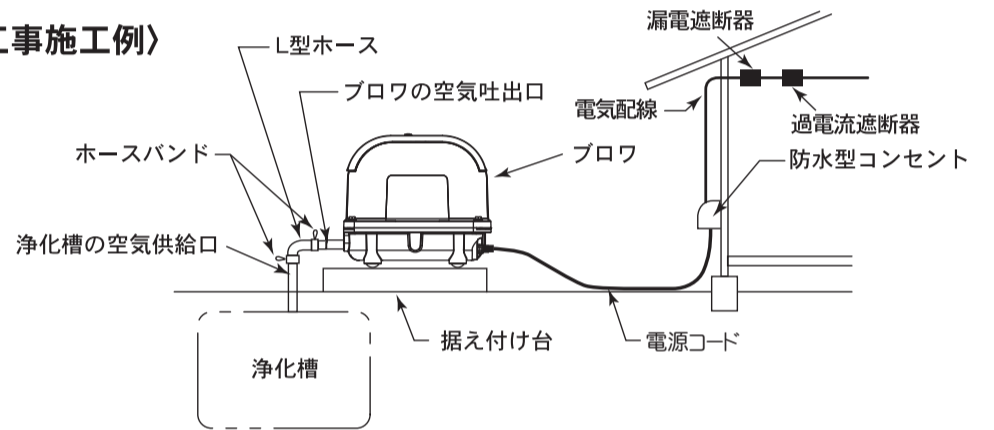
- ①作業の際はコンセントから電源プラグを必ず抜いてください。
- ②上部フィルターカバー取付ネジを外します。
- ③フィルターカバーを外します。両端を持って上側に引き抜いてください。
- ④上ハウジングからフィルターパッキン、フィルターエレメントを取り出し、清掃してください。
 ※フィルターパッキンは紛失しないようご注意ください。
 汚れたフィルターエレメントは、はだいてゴミやホコリを十分に落としてください。よごれのひどい時は中性洗剤で洗い落とし、水で十分すすいだ後、日陰で乾燥させてご使用ください。
- ⑤上ハウジング上面に溜まったホコリを取り除いてください。(←部)
- ⑥フィルターエレメントとフィルターパッキンを元通りに取り付けます。上ハウジングに突起がありますので、フィルターパッキンの穴に4箇所全てが入っていることを確認してください。
- ⑦フィルターカバーを取り付けます。フィルターカバー片側にボスがありますので、上ハウジング片側の溝に挿入し、取り付けを行ってください。

運転再開時の保守・点検作業について

必ず【安全に正しく作業していただくために】を読んでください。

保守・点検作業事項	作業理由
□はずしたフィルターカバーは必ず取り付けてください。	この注意を怠ると、感電事故や火災の生じるおそれがあります。
□プロフは据え付け台に水平に置いてください。	振動がプロフに伝わり、音が大きくなる可能性があります。
□プロフの空気吐出口と浄化槽の空気供給口との接続は、付属のL型ホースを使用し、ホースバンドで固定してください。 ・接続固定後、L型ホースが曲がったりつぶれたりしていないことを確認してください。	接続が不完全ですと、浄化槽に適正な空気量が供給できなかったり、振動が伝わり音が大きくなる可能性があります。
□プロフの近くには、ものを置かないでください。 □電源コードの上には、ものを置かないでください。 □プロフの電源は、防水型コンセントをご使用ください。 □電源は漏電遮断機・過電流遮断機の設置されたAC100Vをご使用ください。	これらの注意を怠ると、感電事故や火災の生じるおそれがあります。
□電源プラグを電源コンセントにがたつきのないように刃の根元まで確実に差し込んでください。	電源プラグは、がたつきのないように刃の根元まで確実に差し込んでください。接続の不完全な場合には、感電や火災の生じるおそれがあります。
□ホースの接続部から空気の漏れがないことを確認してください。	プロフの吐出側圧力が変動し空気量が低下したり、故障の原因になることがあります。
□プロフの吐出ホース側圧力が定格圧力であることを確認してください。	プロフの吐出側圧力が定格圧力でない場合、浄化槽に適正な空気量が供給できないことがあります。またプロフの故障の原因になることがあります。
□運転音に異常のないことを確認してください。	異常な運転音のまま使用していると故障の原因になることがあります。
□無理な配管のために、振動が浄化槽に起こっていないことを確認してください。	振動が浄化槽に伝わり、音が大きくなる可能性があります。

〈工事施工例〉



故障・原因とその処置

●必ず【安全に正しく作業していただくために】を読んでください。

現象	原因	処置
全く動かない	停電	●電源コンセントに規定電圧 (AC100V) の電気が来ているかテスターで調べる。 ●ヒューズ・ブレーカーが断路になっていないか確認する。
	電源コードの断線	●テスターを電源プラグの両刃に接触させ抵抗値が表示されることを確認する。
	電圧低下による起動不良	●規定電圧 (100V) の確認。
吐出空気量不足	配管・散気管のつまり	●清掃・修理
	空気漏れ	●配管・吐出ホースの修理および交換
	電圧低下	●規定電圧 (100V) の確認
	弁の寿命	●チャンパーブロックの交換※
音が大きい	プロフが建物と接近または他の物と接触している	●接触物の除去 ●プロフの位置を変える。
	空気漏れ	●配管・吐出ホースの点検・修理
	フィルターカバーの取り付け不良	●フィルターカバーの取り付けを正しくする。
異常発熱 プロフ本体表面で約60℃以下が正常です。(素手で触れる程度が目安)	フィルターエレメント又は吸入口の目詰まり	●フィルターエレメントの清掃または交換 ●吸入口の清掃(フィルターの清掃参照)
	交換時期の経過部品によるもの	●フィルターエレメント・チャンパーブロックの交換※
	浄化槽配管内のバルブが正規の位置でない	●浄化槽メーカーの推奨位置にする。
	接続ホースの折れ曲がりやつぶれ	●接続ホースに折れ曲がりや、つぶれがないように無理なく配管する。
	その他	●プロフに小さな箱・ビニールなどがかぶさっているような場合、風通しのよい場所に設置する。

(注) プロフが浸水した場合は、電気絶縁の低下があるとともに、部品が全体的に悪くなっています。この場合は、プロフの交換を行ってください。
 ※ チャンパーブロックの交換は購入店を通じてご依頼ください。

保証について

KOSHIN 保証書

持込修理
 レシートまたは販売証明書と共に保管してください

この保証書は本書に明記した期間、条件のもとにおいて、下記記載内容で無料修理をお約束するものです。

保証期間内に取扱説明書、本体貼付ラベルなどの注意書きにしたがった正常なご使用状態で故障した場合には、本記載内容に基づき無料修理いたします。商品と本書をお持ちいただき「工進修理受付窓口」へ修理をご依頼ください。

保証期間経過後の修理などについても「工進修理受付窓口」へご相談ください。

機種	浄化槽プロアポンブ AK-Dシリーズ	*お買い上げ日	年 月 日
保証期間	お買い上げより1年間	〒	
お客様	*お名前	*購入店	住所
	*ご住所		店名
	電話 ()		電話 ()

※に記入のない場合は無効になりますので必ずご確認ください。

1. 保証期間内でも次のような場合は有料修理となります。
 - 〈イ〉 使用上の誤り、改造、不当な修理、工進指定の純正パーツ以外を使用したことによる故障または損傷。
 - 〈ロ〉 お買い上げ後の落下、運送等による故障または損傷。
 - 〈ハ〉 施工上、維持管理の不備により生じた故障。
 - 〈ニ〉 火災・地震・水害・落雷・その他天災地変、公害、指定外の使用電源(電圧、周波数)等による故障または損傷。
 - 〈ホ〉 家庭用以外(業務用など)に使用された場合の故障または損傷。
 - 〈ヘ〉 本書のご提示がない場合。
 - 〈ト〉 本書にお買い上げ年月日、お客様名、購入店名の記入のない場合、あるいは字句を書き換えられた場合。
2. 本書は再発行いたしませんので大切に保管してください。
3. この商品は持込修理に限らせていただきます。出張修理はいたしません。(一部商品を除く)
4. 本書は日本国内についてのみ有効です。
5. 本機が使用できなかったことによる不具合および損失など(電話代、レンタカー代、宿泊代、交通費、休業補償、営業損失など)は補償いたしかねます。
6. 部品の保有年限は生産中止後7年です。

株式会社 **工進**
 京都府長岡京市神足上八ノ坪 12