

KOSHIN

GV-9SE

インバーター発電機

取扱説明書 (保証書付)

このたびは、本製品をお買い上げいただきありがとうございました。

- ・ご使用前に、この取扱説明書をよく読んで正しく安全にご使用ください。
- ・お読みになった後も保管してください。
- ・取扱説明書を理解していない人は、本機の操作を行わないでください。
- ・本機を他人に貸す場合は、取扱い方法をよく説明し、取扱説明書をよく読むように指導してください。

なお、保証書に購入店などの記載がない場合は、レシートなどを貼り付けておいてください。

仕様変更などにより、本機のイラストや内容が一部実機と異なる場合がありますがご了承ください。

目次

はじめに	
安全上のご注意.....	2
安全ラベル.....	5
各部のなまえ.....	6
各部の取扱い.....	8
準備	
運転前の点検 (必ず行ってください).....	16
使用方法	
発電機 (エンジン) のかけ方.....	20
電気の取り出し方.....	22
発電機 (エンジン) のとめ方.....	24
保守・点検	
定期点検を行いましょう.....	25
常時使用しない場合には (非常用など).....	26
運搬する場合は.....	27
「故障かな?」と思ったら (故障と処置).....	28
点検・整備.....	30
一時保管・長期保管.....	37
その他	
主要諸元.....	39
交流・直流電源の使用できる範囲.....	40
パーツのご注文は.....	41
よくある質問.....	42
保証書.....	43

はじめに

準備

使用方法

保守・点検

その他




株式会社 **工進**

22-03 065091002

安全上のご注意

ご使用前にこの「安全上のご注意」をよくお読みのうえ正しくお使いください。ここに示した注意事項は、製品を正しくお使いいただき、ご使用になる方や他の人々への危険や損害を未然に防止するためのものです。

- 表示内容を無視して誤った使い方をしたときに生じる危険や損害の程度を「危険」「警告」「注意」に区分し、説明しています。いずれも安全に関する重要な内容ですので、必ず守ってください。









 危険	人が死亡、または重傷などを負う可能性が高いと考えられる内容です。
 警告	人が死亡、または重傷などを負う可能性が想定される内容です。
 注意	人が損傷を負う可能性および物的損害の発生が想定される内容です。

- お守りいただく内容を区分して説明しています。
















 してはいけない「禁止」の内容です。	 必ず守っていただく「実行」の内容です。
---	---

- その他の表示：**取り扱いのポイント** …正しい操作のしかたや点検整備上のポイントを示してあります。

危険

 燃料給油時など燃料取扱時には、火気厳禁 タバコを吸ったり、炎や火花などの火気を近づけないでください。燃料はエンジンを止めてから給油してください。燃料への引火や火災の原因となります。	 本機の周囲を囲ったり、箱をかぶせて使用しない また、本機の上に物を乗せて使用しない
 車内、テント内、トンネル内、倉庫、井戸、船倉、マンホールなど室内および換気の悪い場所では運転しない エンジンの排気ガスには有害な物質が含まれているため、ガス中毒を起こす原因となります。	 燃料をこぼさない 燃料がこぼれた場合は、きれいに拭き取り、乾かしてからエンジンを始動してください。拭き取った布切れなどは、火災と環境に十分に注意して処分してください。
 傾斜地で使用しない 平坦・水平で硬い場所で使用してください。また、運搬時は燃料を抜いてください。燃料タンクキャップやキャブレターから燃料がこぼれ、火災の原因となります。	 本機の周りにガソリン、エンジンオイル、または危険物（油脂類、セルロイド、火薬など）や燃えやすい物（わらくず、紙くずなど）を近づけない 本機から出る排気ガスは熱くなります。守らないと本機や本機に接続された電気機器に損傷を起こすだけでなく、思わぬ事故を起こす原因となります。
 本機付近に障害物や危険物、燃えやすい物を置かない 建物およびその他の設備から 1m 以上離して設置してください。守らないと火災や故障の原因となります。	 コンセントにピンや針金などの金属物を差し込まない 守らないと感電の原因となります。

警告

-  **車載状態で使用しない**
この発電機は車載用としては製造していません。
-  **本機の取扱説明書を理解していない人は、操作を行わない**
本機を他人に貸すときは、必ず取扱説明書もいっしょに貸してください。
-  **本機に子供・ペットが触れないよう、隔離措置をして安全な場所で運転する**
-  **本機を分解、修理、改造しない**
取扱説明書に記載されている以外の分解や修理・改造は絶対に行わないでください。守らないと異常作動してケガをする、また本機や本機に接続された電気機器が故障する原因となります。
-  **疲れているときや病気の時、酒気を帯びた状態や薬物・医薬品を摂取した状態で運転しない**
-  **エンジンを始動させる前に必ず運転前点検を行う**
人身傷害や機械の破損を防止することができます。(詳しくは 16 ページ参照)
-  **カバー類を外したまま使用しない**
守らないと手や足をはさんだり、思わぬ事故が起きる原因となります。
-  **雨の中や水のかかる場所では使用しない**
雨や水で濡れている状態で本機や本機に接続された電気機器を使用したり、濡れた手で操作したりすると、感電の原因になります。
-  **電力会社からの電気配線には絶対に接続しない**
守らないと本機や本機に接続された電気機器が故障したり、火災や人身事故の原因となります。
-  **使用時には、適用される法律や規則に従う**
労働安全衛生規則、消防法、電気事業法などに従ってください。
-  **並列運転端子には専用コード以外は絶対に接続しない**
感電の原因となります。
-  **本機から離れるときは、必ずエンジンをとめ、コンセントから電気機器のプラグを外す**
プラグを外さないと、いたずらなどで電気機器が動き、思わぬ事故が起きる原因となります。
-  **本機を水洗いしない**
守らないと電装部品の事故やショートが起きる原因となります。また湿気や凍結により、使用時に感電する原因となります。
-  **長期保管前には燃料タンクやキャブレター内の燃料を抜き取り、本機を火気や湿気、凍結のおそれのない場所に保管する**
抜き取った燃料は火災や爆発の原因となりますので、適切に処理してください。
-  **点検や清掃時は必ずエンジンを停止し、誤ってエンジンが始動しないようにエンジンスイッチを「OFF」の位置にし、点火プラグキャップを取り外す**

⚠ 注意



熱くなっている排気口やエンジン各部をさわらない
守らないとヤケドの原因となります。



本体に直接砂ぼこり、粉じん、煤煙などがかかる場所では使用しない
守らないとエンジン部品の早期摩耗の原因となります。



始動時や運転中は、高圧コードや点火プラグ、点火プラグキャップに触れない
守らないと感電の原因となります。



本機の回転部に棒や針金を入れない
守らないとケガの原因となります。



エンジン部や排気口部が十分に冷えるまで、本機にカバーを掛けない
守らないと火災の原因となります。



燃料の種類と規定容量を守って使用する
守らないと火災の原因となります。



運転中は移動させない
守らないとケガの原因となります。



使用中に音、におい、振動などで異常を感じたら直ちにエンジンを停止する
本誌裏表紙に記載の「工進修理受付窓口」または販売店へご相談ください。



燃料が皮膚や衣類にこぼれた場合は、石けんと水で直ちに洗い、衣類は取り替える
燃料を飲み込んだり、燃料蒸気を吸い込んだり、燃料が目に入ったりした場合には、直ちに医師の診察を受けてください。



運搬、保管、運転時のいずれも本機が落下、横倒、破損などしないよう水平を保つ
守らないとエンジンが故障する場合があります。特に運搬時には転倒しないようロープなどでしっかり固定してください。



延長コードは、電気機器に合った十分な太さのものを使用する（23 ページ参照）

取り扱いのポイント

- ・本誌で示す重要な安全・警告指示は、起こりうるすべての現象・状態を表しているものではありません。本機の安全性には十分気を配っていますが、使用・保守する方も十分な注意をお願いします。

安全ラベル

本機には、本機を安全に使用して頂くための安全ラベルが貼り付けられています。全てのラベルを読んでからご使用ください。

ラベルのメンテナンス

- ・ラベルははっきり見えるように、常にきれいに保ってください。
- ・ラベルが汚れて見えなくなった場合や、破れ・紛失などした場合には、お買い上げの販売店に注文し貼り替えてください。またラベルが貼られている部品を交換する場合、ラベルも新しいものを貼ってください。

ラベル部品番号:0650924

注意 燃料があふれるおそれあり	
運搬時	つまみはOFF(閉)
運転時	つまみはON(開)
横倒禁止 つまみのすき間からガソリンがあふれるおそれあり。	

0650924

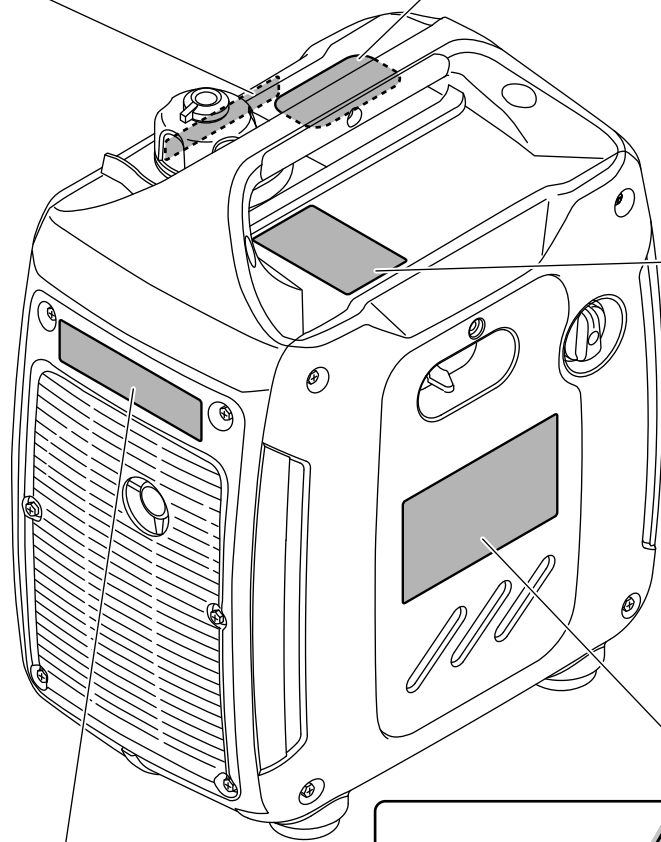
ラベル部品番号:0650920

高電圧注意	感電のおそれあり。
	運転中は点火プラグにさわらないこと。
	指定プラグ TORCH: A5RTC NGK: CR5HSB

0650920

ラベル部品番号:0650914

インバーター発電機	
燃料 無鉛ガソリン	
屋外用 雨中・室内での使用は不可	
機種	GV-9SE
型式	GV-9SE-AAA-0
交流	定格電圧 100V
	定格電流 9A
	定格出力 0.9kVA
定格出力周波数	50/60Hz 切替式
相	単相
力率	1.0
直流	定格電圧 12V
	定格電流 5A
	定格出力 0.060kVA
MADE IN CHINA 0650914	



危険	屋内使用厳禁	高温注意
	・排気ガスは、有毒であるため屋内やトンネルなど換気の悪い所では運転しないこと。一酸化炭素中毒で死亡するおそれあり。 ・人、ペット、建物、設備に排気を向けないこと。	
	やけどのおそれあり。運転中及び停止直後はマフラー周囲にさわらないこと。	

0650919

警告		0650922
火気厳禁	火災や爆発のおそれあり ・給油中はエンジン停止のこと。 ・ガソリン給油口に火気を近づけないこと。 ・こぼれたガソリンは完全に拭き取る。 ・燃料は赤レベル(規定量)以上入れないこと。 ・可燃物のそばで使用しないこと。 ・建物、設備に排気を向けないこと。 ・商品の周囲を囲ったり、箱をかぶせたり、物を載せてしないこと。 ・運搬、保管時は燃料コックと燃料タンクキャップつまみを OFF (閉) にすること。	感電のおそれあり ・雨や雪の中で使用しないこと。 ・コンセントに濡れた手でさわらないこと。
		感電や火災のおそれあり ・電力会社からの電気配線に接続しないこと。

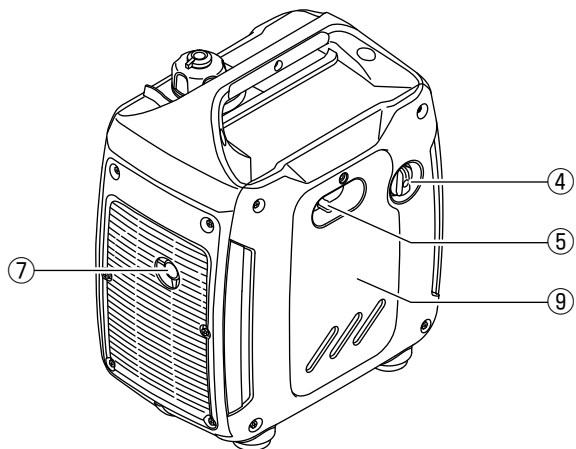
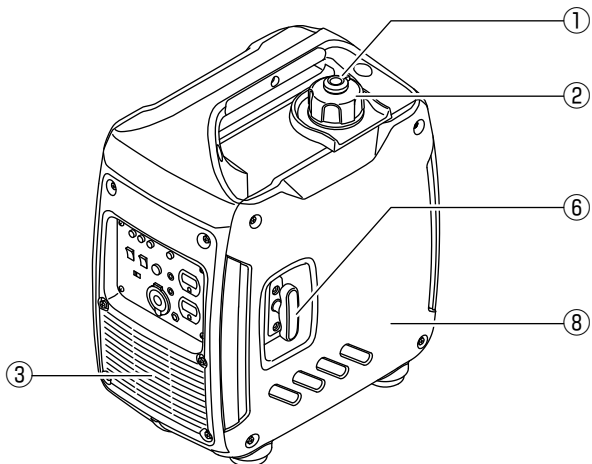
ラベル部品番号:0650922

ラベル部品番号:0650919

各部のなまえ

※ この取扱説明書は仕様変更などによりイラスト、内容が一部実機と異なる場合があります。

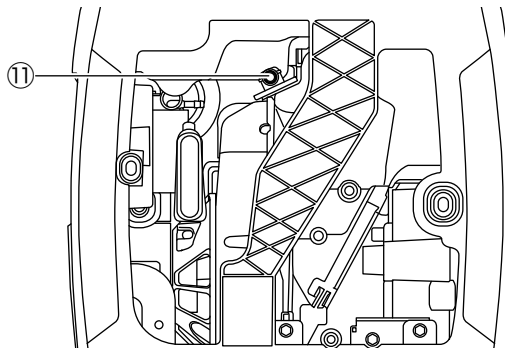
外部



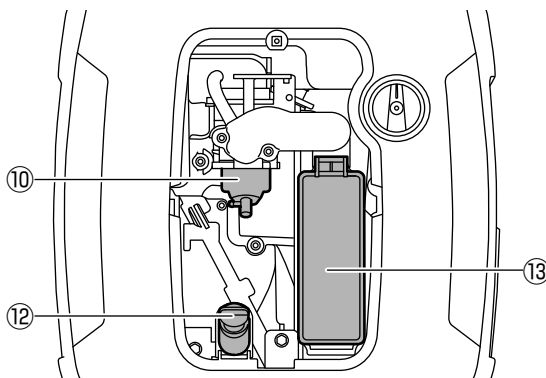
- ① 燃料タンクキャップつまみ (8 ページ)
- ② 燃料タンクキャップ/ストレーナー (8 ページ)
- ③ 吸気口 (8 ページ)
- ④ 燃料コック (8 ページ)
- ⑤ チョークレバー (8 ページ)
- ⑥ リコイルスターターグリップ (9 ページ)
- ⑦ 排気口 (9 ページ)
- ⑧ 右サイドカバー (9 ページ)
- ⑨ オイルプラグメンテナンスカバー (10 ページ)

内部

右サイドカバー内部



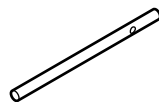
メンテナンス/オイルプラグメンテナンスカバー内部



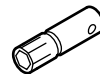
- ⑩ キャブレター (10 ページ)
- ⑪ 点火プラグ/点火プラグキャップ (10 ページ)
- ⑫ オイルプラグ/オイル注入口 (10 ページ)
- ⑬ エアクリーター (10 ページ)

付属品

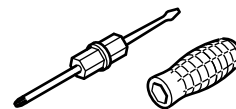
- ⑭ 付属品 (11 ページ)



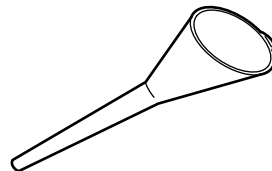
バーハンドル



点火プラグレンチ



ドライバー
(プラスマイナス)



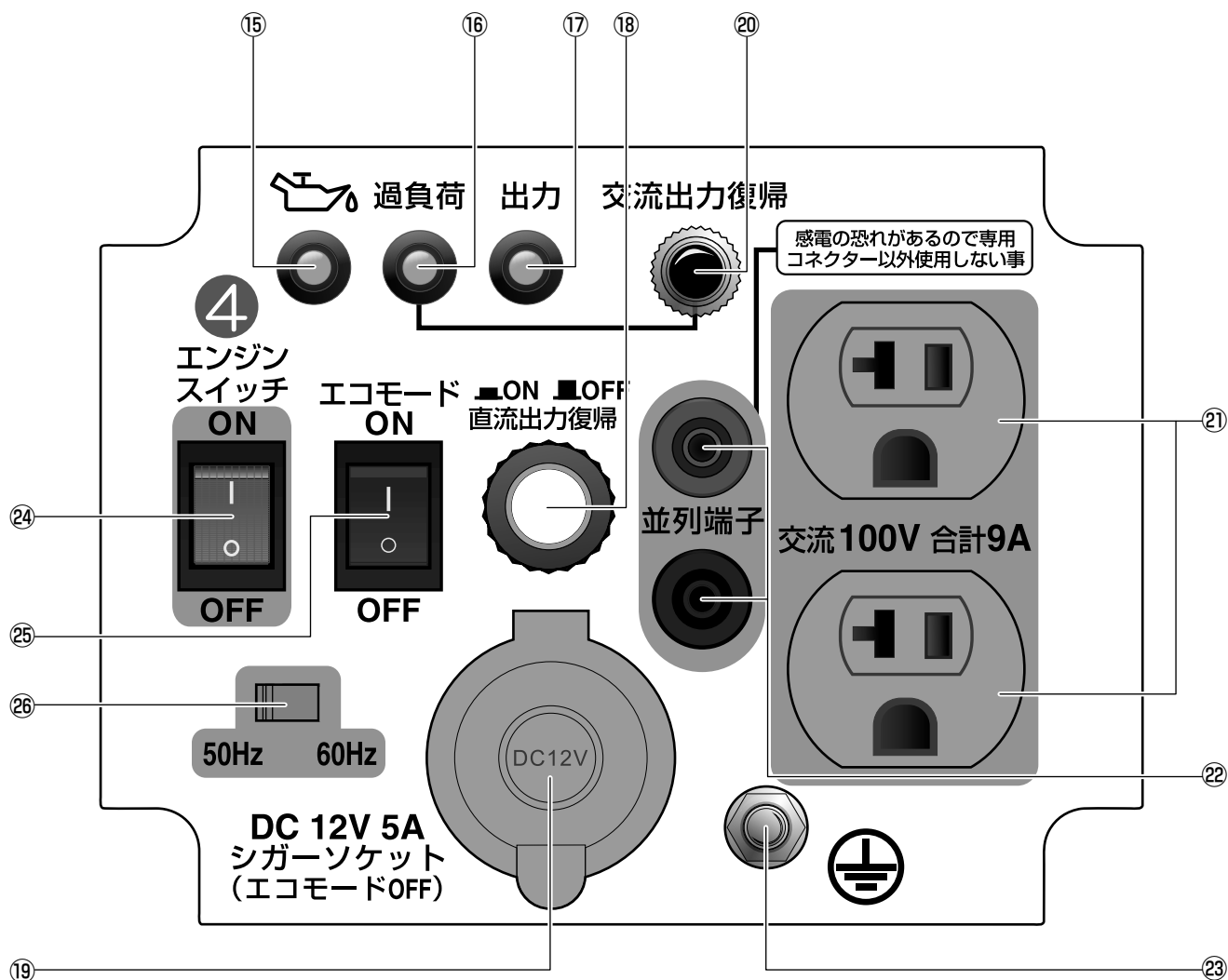
オイルじょうご



USBアダプター

各部のなまえ

コントロールパネル部



- | | |
|----------------------------------|----------------------------------|
| ⑮ オイル警告ランプ (赤) (11 ページ) | ⑳ 交流出力復帰ボタン (交流用) (13 ページ) |
| ⑯ 過負荷警告ランプ (赤) (12 ページ) | ㉑ 交流コンセント (100V/ 合計 9A) (13 ページ) |
| ⑰ 出力ランプ (緑) (12 ページ) | ㉒ 並列端子 (交流用) (13 ページ) |
| ⑱ 直流出力復帰ボタン (12 ページ) | ㉓ アース端子 (14 ページ) |
| ⑲ 直流シガーソケット (DC 12V/5A) (13 ページ) | ㉔ エンジンスイッチ (14 ページ) |
| ⑳ 出力復帰ボタン (交流用) (13 ページ) | ㉕ エコモードスイッチ (14 ページ) |
| | ㉖ 周波数切替スイッチ (15 ページ) |

はじめに

準備

使用方法

保守・点検

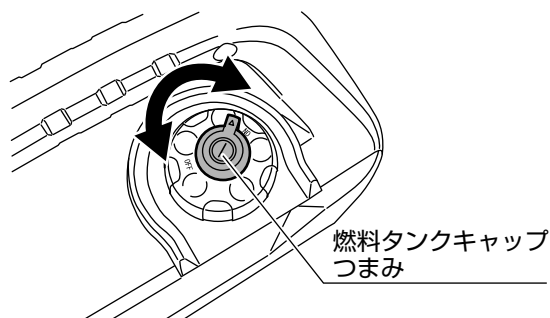
その他

各部の取扱い

① 燃料タンクキャップつまみ

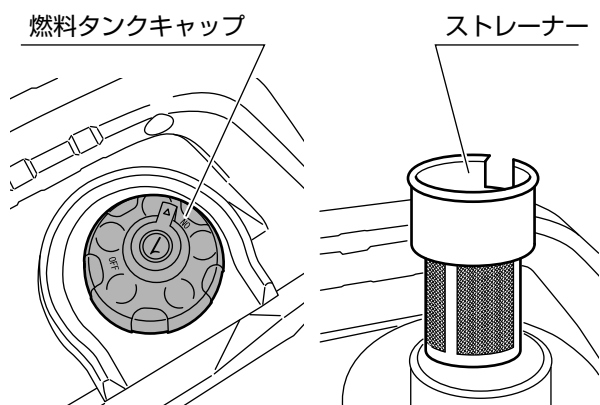
燃料タンク内と外気との通気穴の開閉装置です。本機を運転、停止するときに操作します。

- ・ ON：本機を運転するときの位置です。
- ・ OFF：本機を停止したとき、または保管および運搬するときの位置です。



② 燃料タンクキャップ/ストレーナー

燃料（無鉛ガソリン）を入れるタンクのキャップです。キャップを開けると中にストレーナーがあります。



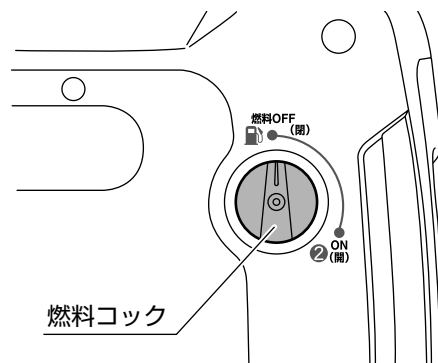
③ 吸気口

エンジンなど発電機内部を冷やすための空気の取入口です。ここが草などでつまると本機が故障するおそれがあります（19ページ図参照）。

④ 燃料コック

燃料タンクからキャブレターまでの燃料通路を開閉します。ノブを「ON（開）」の位置に合わせるとバルブが開いて燃料が流れ、「燃料 OFF（閉）」の位置に合わせるとバルブが閉じて燃料の流れが止まります。

本機を使用しないときは、ノブを「燃料 OFF（閉）」の位置に合わせてください。



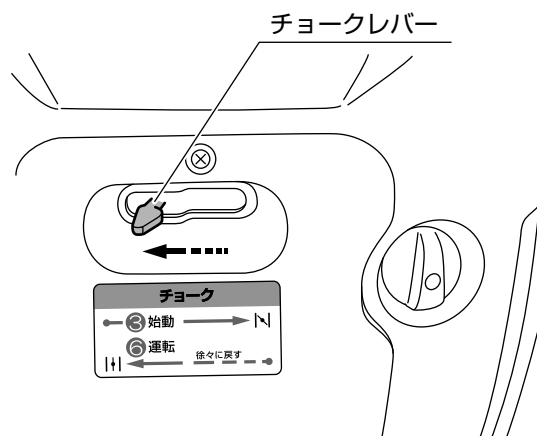
⚠ 警告

❗ 本機の運搬時や保管時、傾く可能性がある場合や点検整備を行うときは、燃料コックを「燃料 OFF（閉）」の位置に合わせる

「ON（開）」の位置の場合、燃料漏れにより、こぼれた燃料が引火する危険性があります。

⑤ チョークレバー

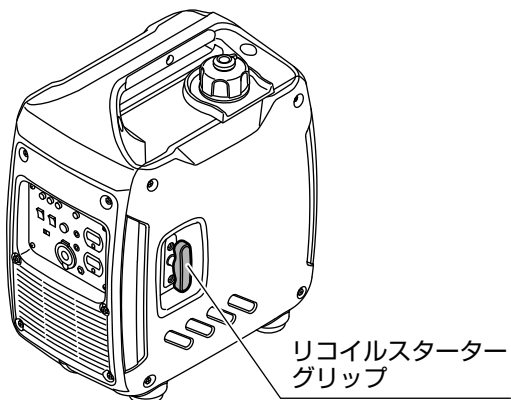
寒いとき・エンジンが冷えているときに、ガソリンエンジン内部へのガソリン濃度を手で調整するための装置です。



各部の取扱い

⑥ リコイルスターターグリップ

エンジンを始動させるときに使用します。



⑦ 排気口

エンジンの排気が出るところです。

⚠注意



使用中、使用直後はさわらない

高温になっているため、ヤケドの原因となります。

メンテナンスカバー類

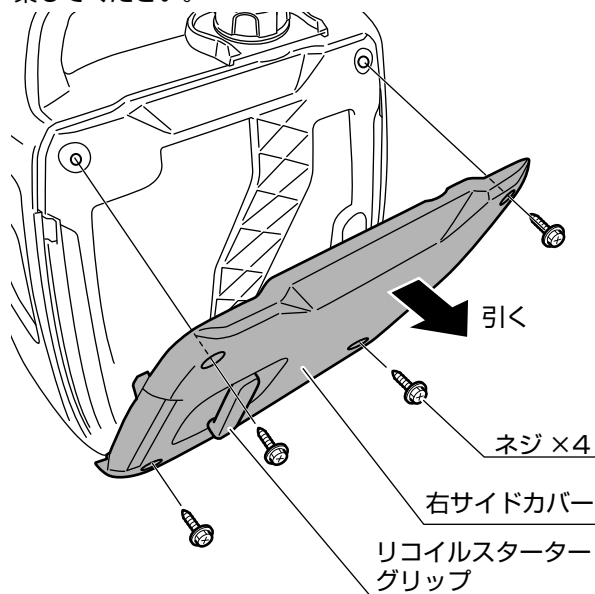
⑧ 右サイドカバー

点火プラグの交換をするときなどに取り外します。

右サイドカバー取外方法

- 1) ドライバー（プラス）でネジ4本を外し、カバーを上側、下側の順にゆっくり外す。

リコイルスターターを破損しないよう注意しながら作業してください。

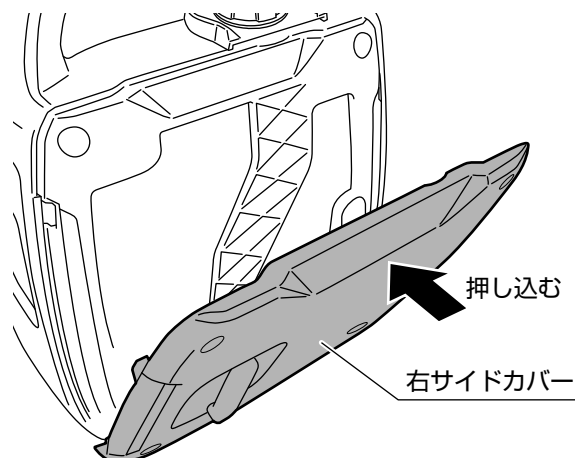


取り扱いのポイント

- ・ネジを無くさないようご注意ください。

右サイドカバー取付方法

- 1) 右サイドカバー内側の各ガイドを合わせながら、下側から押し込むように取り付ける。



- 2) ネジで締め付ける。

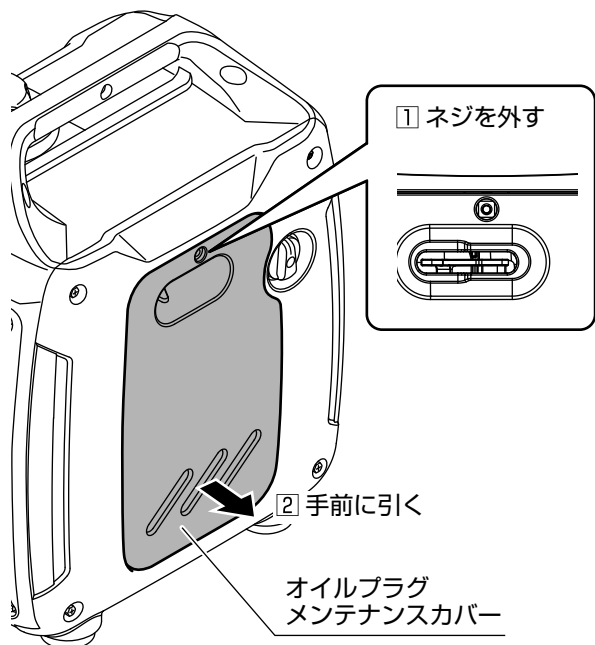
各部の取扱い

⑨ オイルプラグメンテナンスカバー

エンジンオイルの量を点検・補給するときに取り外します。

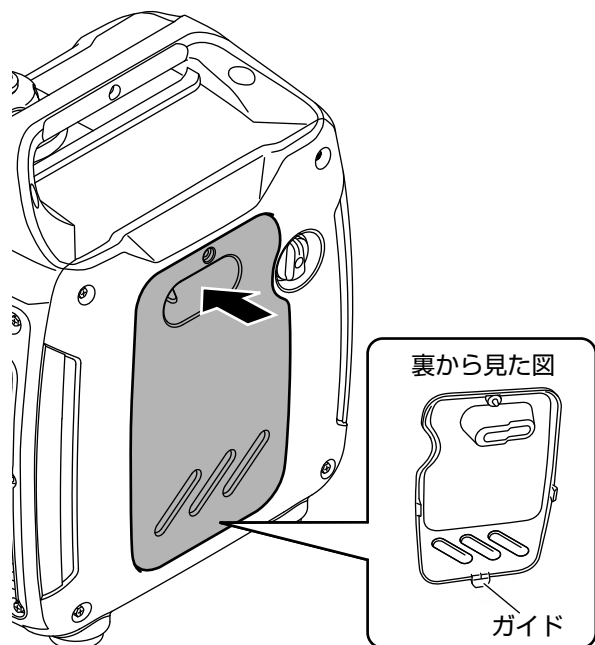
オイルプラグメンテナンスカバー取外方法

- 1) ドライバー（プラス）でネジを外し、カバーを手前に引いて取り外す。



オイルプラグメンテナンスカバー取付方法

- 1) 2カ所のガイドを本体側に被せるようにして引掛け、カバーを取り付ける。



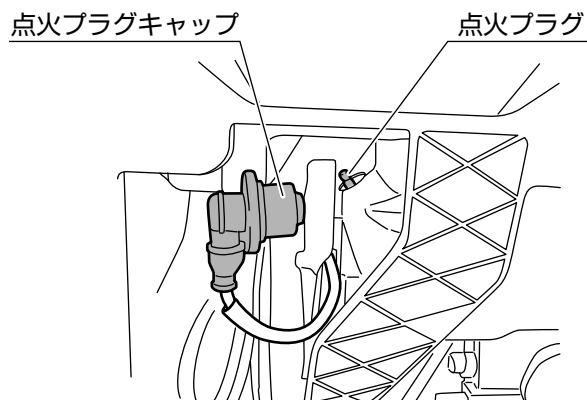
- 2) ネジを締め付けて固定する。

⑩ キャブレター

エンジンにあり、ガソリンを気化し空気と混合する装置です。

⑪ 点火プラグ／点火プラグキャップ

点火プラグキャップを開けたところに、エンジン部品である点火プラグがあります。取り付け、取り外しするときは点火プラグレンチを使用します。

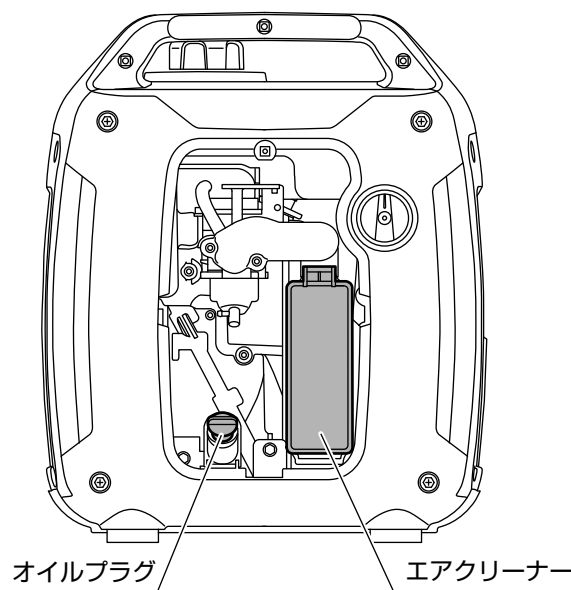


⑫ オイルプラグ／オイル注入口

エンジンオイルを入れるときに、オイルプラグ（オレンジ色）を外します。

⑬ エアクリーナー

本機にきれいな空気を取りこむための装置です。

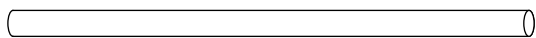


各部の取扱い

⑭ 付属品

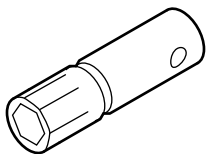
付属品がそろっているか確認してください。

・バーハンドル

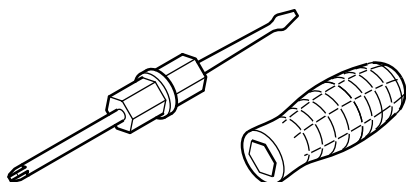


・点火プラグレンチ (六角対辺: 16mm)

①点火プラグを取り付け・取り外しするときに使用します。点火プラグレンチとバーハンドルを組み合わせて使用します。

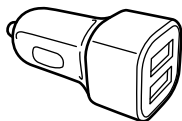


・ドライバー (プライマスナス)

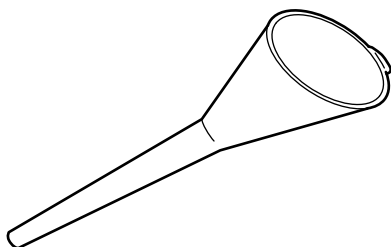


・USB アダプター

USB 機器を使用するとき、シガーソケットにさし込んで使用します。
5V、合計 2.4A の電気を取り出すことができます。
(40 ページ)



・オイルじょうご

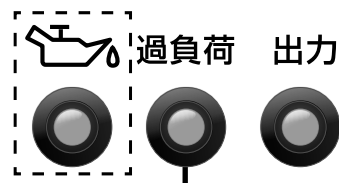


⑮ オイル警告ランプ (赤)

エンジンオイル量の不足を警告するランプです。

本機にはオイルが少ない場合に自動的にエンジンが停止するオイルアラート機構が内蔵されています。エンジンオイルが不足し焼付きが起こる前にこの機構が働き、エンジンを停止させランプが点灯 (赤) します。この状態でリコイルスターターグリップを引いてもエンジンはかかりません。

エンジンオイル量を点検し、補給してください (17 ページ「エンジンオイルの給油」参照)。



⚠️ 注意



エンジンオイルを規定量以上に給油しない

エンジンオイルを入れすぎた状態で始動すると、エンジンが停止する、白煙が出るなど、不調の原因となります。



定期点検表のとおりオイルを交換する

オイル汚れなどにより、オイルアラート機構が誤作動する場合があります。エンジンの焼き付きや故障の原因となりますので、定期点検表 (25 ページ) のとおりオイル交換を行ってください。

取り扱いのポイント

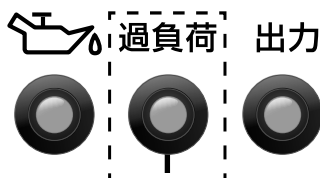
- ・オイルが規定量入っていても、本機が傾斜しているとオイルアラート機構が働きエンジンが停止することがあります。水平状態にして使用してください。
- ・給油は本機を水平状態にして行ってください。傾斜していると、正しい量が入りません。
- ・こぼれたエンジンオイルは必ず拭き取ってください。

各部の取扱い

⑩ 過負荷警告ランプ (赤)

発電中に右記「ランプ表示について」のような異常があった際に点灯・点滅します。ただし、エンジン始動後、異常がなくても数秒間点灯します。本機は電気の供給を遮断し、電気が取り出せなくなりますが、エンジンは停止しません。

ただし、急に大きな電気を取り出した時はエンジンが停止する場合があります。

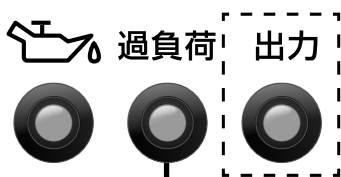


取り扱いのポイント

- ・このランプが点灯したときは 13 ページ「㉔出力復帰ボタン (交流用)」を参照してください。

⑪ 出力ランプ (緑)

発電状態を確認できます。発電中は緑色に点灯します。



【ランプ表示について】

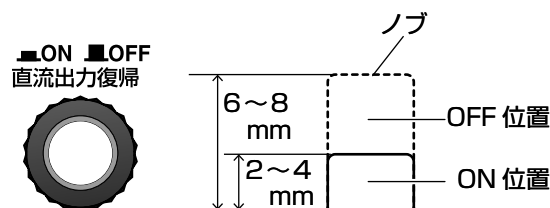
⑩過負荷警告ランプ (赤)、⑪出力ランプ (緑) の点滅などで、発電機の状態をお知らせします。

過負荷警告ランプ (赤)	出力ランプ (緑)	原因	処置
消灯	点灯	通常運転	
点灯	消灯	交流コンセントから定格出力を超える電気が出力されたとき	負荷を減らす
		使用器具に異常があったとき	使用器具を点検する
		排気口詰まり	清掃 (36ページ参照)
		発電機に異常があったとき	修理をご依頼ください
点滅	点灯	過負荷保護の直前	負荷を減らす
6回点滅、消灯3秒の繰返し	消灯	電気の取り出し過ぎ、または電気機器の異常	負荷を減らす
			電気機器を点検する
3回点滅、消灯3秒の繰返し	消灯	発電機の温度が異常に高くなったとき	エンジンをとめ、冷えるまで待つ
その他		修理をご依頼ください	

⑫ 直流出力復帰ボタン

直流回路を保護します。

- ・ ON：直流電源が取り出せます。(通常はこの位置になっています)
- ・ OFF：直流電源が取り出せません。



取り扱いのポイント

- ・出力復帰ボタンが「ON」のとき、それ以上ノブを押さないでください。
- ・出力復帰ボタンが「OFF」になる場合は、取り出す電気の量を定格出力以内に減らしてください。使用中に定格以上の電流が流れると自動的に「OFF」になります (40 ページ「交流・直流電源の使用できる範囲」参照)。再度使用する場合は 2 分以上待つてからノブを押し込んで「ON」にしてください。

各部の取扱い

⑱ 直流シガーソケット (DC 12V/5A)

直流電気を取り出すところです。取り出し方は 22 ページ「電気の取り出し方」「直流シガーソケット (DC 12V/5A)」を参照してください。

⑳ 出力復帰ボタン (交流用)

過負荷警告ランプ (赤) が点灯および出力ランプが消灯し、電気を取り出せなくなったとき、このボタンを押してリセットすることで、出力ランプ (緑) が点灯し電気の供給が再開されます。

交流出力復帰



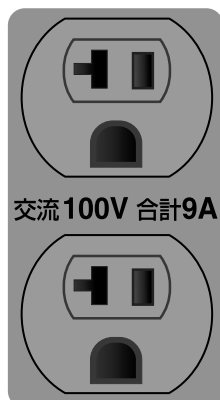
このボタンを押す前に下記を確認してください。

- ・ 本機から使用している電気機器を取り外してください。
- ・ 電気の取り出しすぎがないか：使用する電気機器は必ず定格出力内で使用してください。主要諸元 (39 ページ)、交流電源の使用できる範囲 (40 ページ) を参照してください。
- ・ 接続配線に異常がないか
- ・ 発電機の温度が異常に高くなっていないか
- ・ 発電機の吸気口がふさがれていないか、メンテナンスカバー類が確実に取付けられているか点検してください。

㉑ 交流コンセント (100V/ 合計 9A)

交流電気を取り出すところです。取り出し方は 22 ページ「電気の取り出し方」「交流電源 (AC)」を参照してください。

コンセントへプラグを差し込む場合は、接触不良、抜けのないように確実に行ってください。



㉒ 並列端子 (交流用)

同一の 2 台の当社製発電機を専用の「0.9kVA 用並列コネクター (別売)」(41 ページ) を使用して並列に接続するための端子です。他社の発電機と接続することはできません。

接続した場合に取り出せる電気は 40 ページ「交流電源の使用できる範囲」を参照してください。



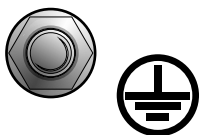
取り扱いのポイント

- ・ 弊社の「並列コネクター」以外は使用しないでください。ご使用にあたっては同梱の取扱説明書をよくお読みください。
- ・ 並列コネクターを接続して電気機器を使用する場合は、次の手順で行ってください。
 - 1 並列コネクターを接続する
 - 2 発電機のエンジンを順次始動する
 - 3 電気機器の電源を「ON」にする
- ・ 電気機器を起動した後、一方の発電機の運転を停止するときは、次の手順で行ってください。エンジン運転中 (発電中) の並列コネクターの抜き差しは危険です。
 - 1 電気機器の電源を「OFF」にする
 - 2 発電機のエンジンを 2 台とも停止する
 - 3 並列コネクターを外す
- ・ 水中ポンプやコンプレッサーなど、起動時に大電流が流れる電気機器を使用したとき、過負荷警告ランプが数秒間点灯する場合がありますが、これは故障ではありません。

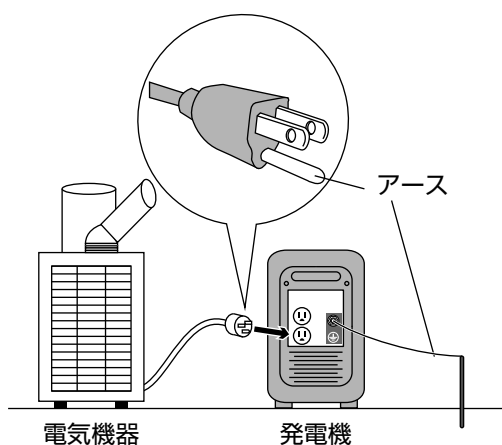
各部の取扱い

⑳ アース端子

感電防止のアース線を取り付ける端子です。本機に接続する電気機器がアース付きプラグの場合は、本機も必ず接地（アース）してください。「0.9kVA用 並列コネクター」を使用した場合は、必ず発電機2台ともに接地（アース）してください。



< 接続イメージ >



㉑ エンジンスイッチ

本機を運転、停止するときに操作します。

- ・ ON（運転）：エンジン運転時の位置です。
- ・ OFF（停止）：エンジン停止および保管時の位置です。



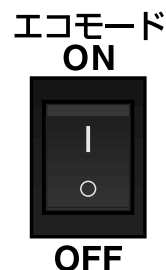
⚠ 注意

- ❗ 本機を使用しないときはエンジンスイッチを「OFF」にする

㉒ エコモードスイッチ

使用電気量に応じて燃料消費と騒音を減らす「エコモード」を使用するスイッチです。

- ・ ON（作動）：エコモードを使用します。電気機器を使用すると自動的にエンジンは電気の使用量に応じたエンジン回転数となり、電気機器を使用しないときは自動的に低速運転になります。燃料消費と騒音を減らします。
- ・ OFF（解除）：エコモードを使用しません。電気機器の使用の有無にかかわらず、エンジンは定格回転で運転します。



取り扱いのポイント

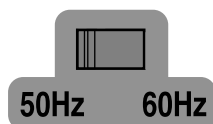
- ・ エンジン始動時にはエコモードを「OFF」にしてください。
- ・ USB 出力端子（直流）使用時にはエコモードを「OFF」にしてください。
- ・ 水中ポンプ、コンプレッサーなど、起動時に大電流が流れる電気機器を使用する場合は「OFF」にしてください。
- ・ 定格出力以下でも電気の取り出し量が多く、エコモードで対応できない器具に使用した場合、エコモードスイッチが「ON」のまま自動的に通常運転に移行します。
- ・ エコモードで電気機器が使用できない場合は一旦エンジンを停止し、「OFF」にて発電を試みてください。

各部の取扱い

②⑥ 周波数切替スイッチ

周波数の切り替え (50Hz ⇄ 60Hz) を行うスイッチです。

エンジンを始動する前に、接続する電気機器に合わせて周波数を切り替えてください。



⚠️ 注意



電気機器の周波数が不明の場合は電気機器会社に相談する

異なった周波数で使用すると、電気機器の故障の原因となります。

取り扱いのポイント

- ・ご購入時には周波数切替スイッチは 50Hz にセットされています。
- ・周波数の切り替えは、エンジン停止を確認して行ってください。

運転前の点検（必ず行ってください）

本機には「燃料」と「エンジンオイル」の2種類が必要です。下記をよくお読みいただき、必ず給油してからご使用ください。

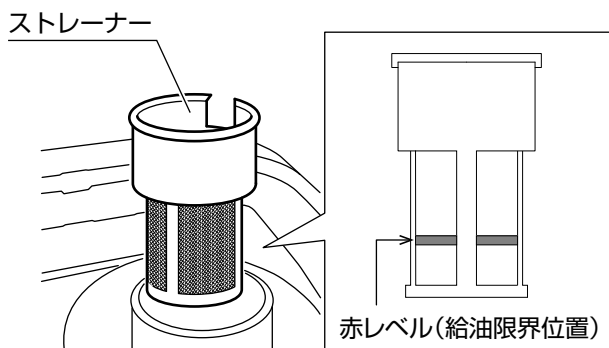
燃料の給油

燃料タンクキャップを外し、燃料を給油します。作業は本機を水平にして行ってください。

2回目以降の使用時：中にガソリンが残っていても劣化しているおそれがあります。30日に1回、新しいガソリンに交換してください。

使用燃料：無鉛ガソリン
（自動車用レギュラーガソリン）
燃料タンク容量：2.3 L

燃料タンクキャップを開けたところにあるストレーナーに赤でレベル（給油限界位置）が表示されています。レベルを超えないようにゆっくりと補給してください。レベルを超えて補給すると、燃料が漏れることがあります。



給油後は燃料タンクキャップを確実に締め付けてください。

ゴミ混入によるエンジン不調を防ぐため、燃料はストレーナーを通して給油してください。

ガソリンは非常に引火しやすく、また気化したガソリンは爆発して死傷事故を引き起こすおそれがあります。下記を必ず守ってください。

⚠危険

- 給油中は、タバコの火や他の火種になるような物を近づけない
また、身体に帯電した静電気を除去してから給油を行う

放電しないと、静電気の放電による火花により気化したガソリンに引火するおそれがあります。本機や給油機などの金属部分に手を触れると静電気を放電することができます。

- エンジンが熱い時は給油しない
エンジン停止直後などエンジンが熱い時に給油すると引火のおそれがあります。エンジンが冷えてから行ってください。

- エンジンが熱い時や気温が高い時は燃料タンクキャップつまみを「ON」・「OFF」しない
液化したガソリンが勢いよく噴出するおそれがあります。エンジンが冷えてから行ってください。

⚠警告

- 給油は、換気の良い場所でエンジンを停止してから行う

- 古い燃料は使用しない
携行缶などで長期保管したガソリンは、エンジン始動不良や故障の原因となります。

- 燃料をこぼさない
燃料がこぼれた場合は、きれいに拭き取り、乾かしてからエンジンを始動してください。拭き取った布切れなどは、火災と環境に十分に注意して処分してください。

- 燃料を飲み込んだり、燃料蒸気を吸い込んだり、燃料が目に入ったりした場合は、直ちに医師の診断を受ける
また、燃料が皮膚や衣類にこぼれた場合は石けんと水で直ちに洗い、衣類は取り替える

- 燃料タンクキャップは確実に締め付け、燃料タンクキャップつまみを「OFF」にする

運転前の点検（必ず行ってください）

⚠注意

- ⊘ 軽油、灯油や粗悪ガソリンなどを補給したり、不適切な燃料添加剤は使用しないエンジンなどに悪影響を与えます。
- ⚠ 燃料の給油時、燃料タンク内に水、雪、ゴミが入らないように注意する
- ⊘ 燃料は規定量以上（ストレナーの赤レベル以上）給油しない
入れすぎると、燃料給油キャップからにじみ出る原因となります。
- ⚠ ガソリンを一時的に保管・運搬するときは、消防法に適合した携行缶を使用する
特にペットボトルに保管すると、ガソリン内にペットボトルの成分が溶け出し、エンジンに悪影響を及ぼすおそれがあります。

取り扱いのポイント

- ・燃料は全部無くなる前に、できるだけ早めに補給してください。

エンジンオイルの給油

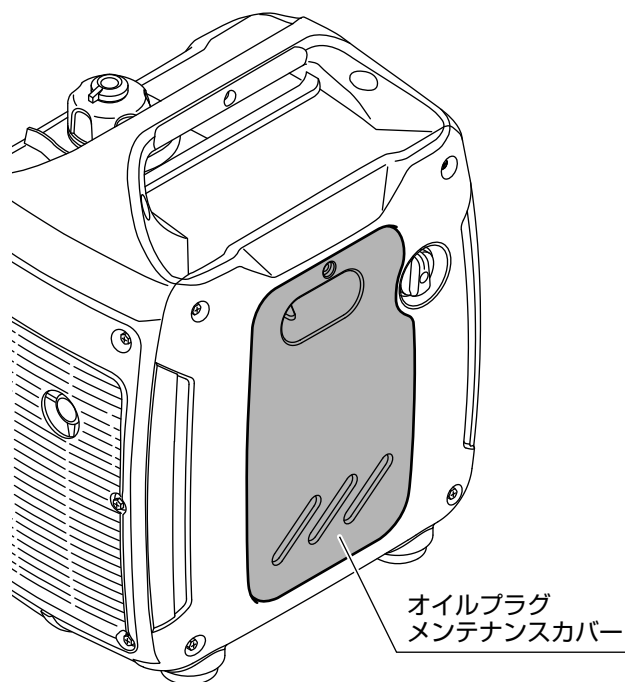
エンジンの運転にはエンジンオイルが必須です。工場出荷時には給油されていませんので必ず給油してください。オイルが入っていない状態でエンジンを始動しようとしても、オイルアラートが働き始動しません。

⚠注意

- ⊘ **本機を傾けて給油しない**
傾けると規定量以上のエンジンオイルが入るため、エンジンから白煙が出る、排気口が詰まるなど、故障の原因となります。入れにくい場合は、じょうごを用意するなどして、本機の水平を保ったまま給油してください。やむを得ない場合は、給油後発電機を平坦・水平で硬い場所に置いた状態でエンジンが完全に冷えていることを確認します。オイルプラグを取り外し、エンジンオイルが溢れない事を確認ください。溢れた場合は、きれいに拭き取ってください。
- ⊘ **エンジンオイルを規定量以上に給油しない**
入れすぎた状態で始動すると、エンジンから白煙が出る、排気口が詰まるなど、故障の原因となります。

1) オイルプラグメンテナンスカバーを取り外す。

（10 ページ「オイルプラグメンテナンスカバー取外し方法」参照）



運転前の点検（必ず行ってください）

2) オイルプラグを外し、本機を水平にしてオイル給油口の口元まで給油する。

2回目以降の使用時：定期点検表を参考に置き替えてください。

推奨オイル：

4 サイクル用エンジンオイル SE 級以上
SAE 10W-30

お使いの地域の平均気温が表記の範囲内（図 1）であれば、図に示された他の粘度のオイルを用いることができます。

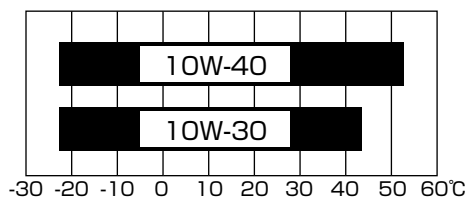


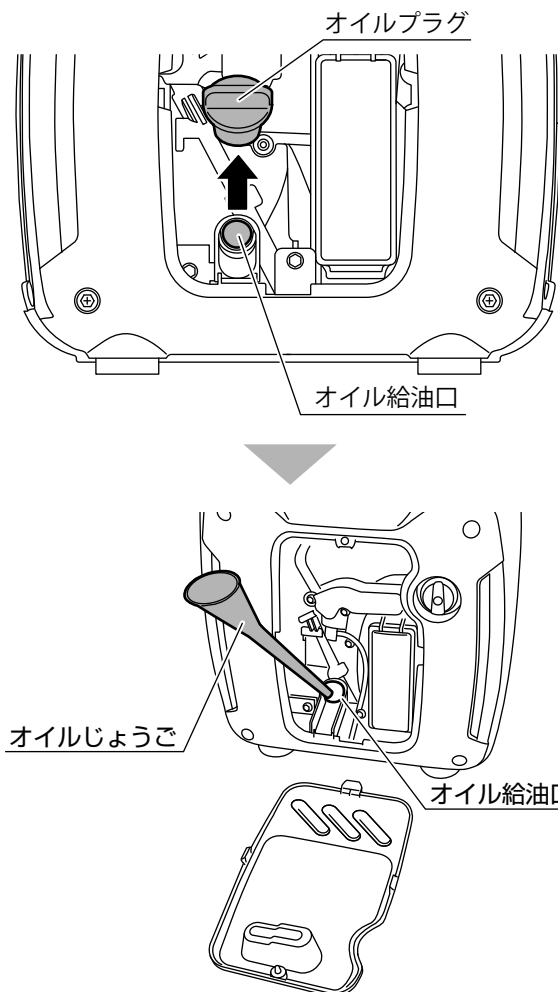
図1 周囲温度

「問題のあるエンジンオイル」（42 ページ「エンジンに関する豆知識」参照）は使用しないでください。

エンジンオイル規定量：0.31L



3) 給油したらオイルプラグを取り付け、確実に締め付ける。



4) オイルプラグメンテナンスカバーを取り付ける。

（10 ページ「オイルプラグメンテナンスカバー取付方法」参照）

⚠ 注意

❗ 初回のみ、1 ヶ月後または 20 時間運転後にオイル交換を行う

交換しないとエンジンが焼き付きを起こすおそれがあります。2回目以降は 25 ページの定期点検表に基づいて交換してください。

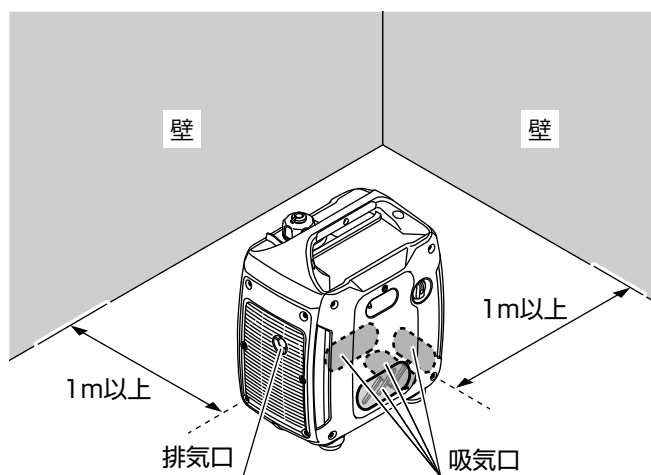
取り扱いのポイント

- ・ エンジンオイルを交換するときは 30 ページ「エンジンオイルの交換」を参照してください。
- ・ こぼれたエンジンオイルは必ず拭き取ってください。

運転前の点検（必ず行ってください）

本機および本機周辺の点検

- ・ 燃えやすい物（特にガソリンやエンジンオイルなど）や危険物は置いていませんか。
- ・ 周囲に火の気はありませんか。
- ・ 風通しは良いですか、また換気は十分ですか。
- ・ 建物および他の設置物から 1m 以上離れていますか。また、排気口および吸気口は風通しの良い、広い場所に向けてありますか（下図参照）。
- ・ 本機を段ボール等で囲っていませんか。
- ・ 使用場所が小石、土、砂利等で凸凹していたり、やわらかい場所で使用していませんか。やむを得ず使用する場合は、本機の下に板などを敷いて本機を安定させてください。
- ・ 草や泥の上に本機を設置していませんか。本機下部の冷却風取入口がふさがると、本機が故障するおそれがあります。
- ・ 傾斜地で使用していませんか。
- ・ 雨や水などが本機にかかっていませんか。



発電機（エンジン）のかけ方

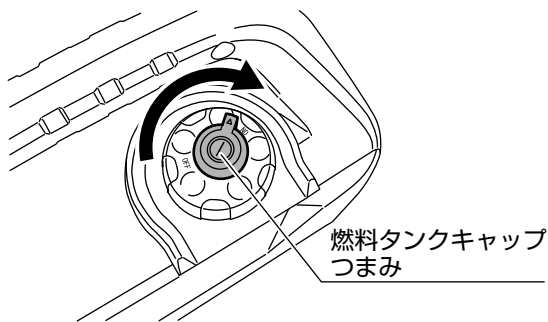
⚠ 警告

- ❌ 換気や風通しが不十分で排気ガスがこもる場所ではエンジンを始動しない
有害な一酸化炭素がたまって中毒を引き起こす原因となります。

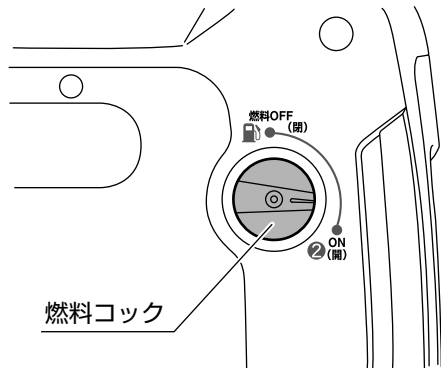
⚠ 注意

- ❌ エンジンを始動する前に電気機器を接続しない

- 1) 無鉛ガソリン（自動車用レギュラーガソリン）の量を点検する。
- 2) 燃料タンクキャップつまみを「ON」にする。
(①)

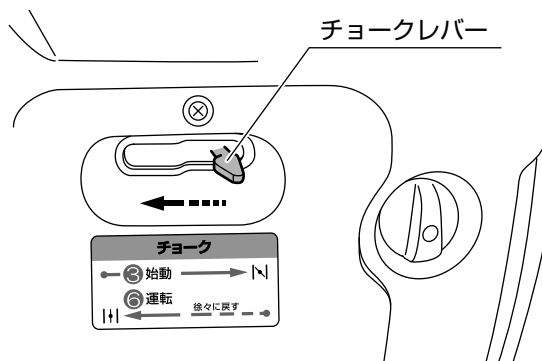


- 3) 燃料コックを「ON（開）」にする。(②)



- 4) チョークレバーを「始動」にする (③)。

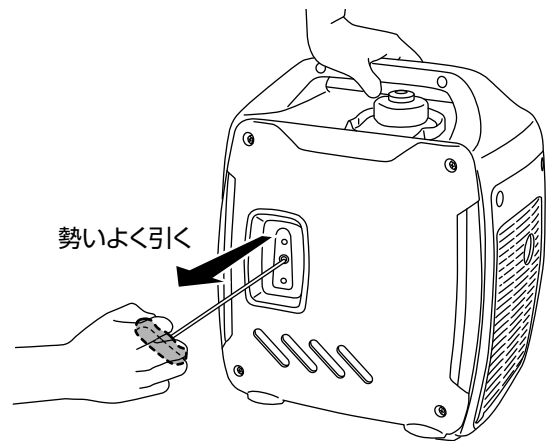
エンジンが温まっている場合や夏期は「運転」にする (⑥)。



- 5) エンジンスイッチを「ON」(④)、エコモードを「OFF」にする。



- 6) リコイルスターターグリッパ（以下グリッパ (⑤)）を引いて重くなる場所を探し、重くなったところから一旦グリッパを元に戻してから勢いよくグリッパを引く。



- 7) エンジンが始動したらグリッパをゆっくり元の位置に戻す。

⚠ 注意

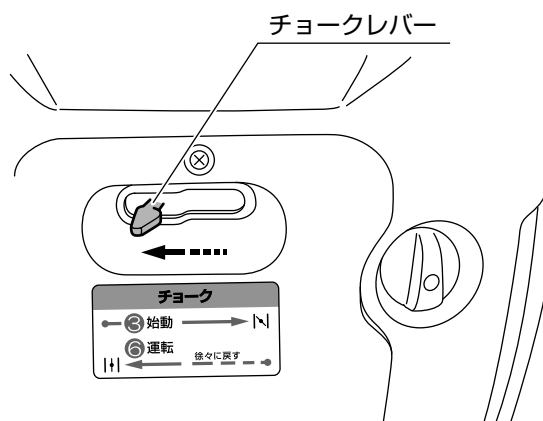
- ❗ グリッパは手を添えてゆっくりと元に戻す
始動装置や回りの部品の破損または使用者に傷害を与えるおそれがあります。

取り扱いのポイント

- ・ 運転中はグリッパを引かないでください。エンジンが破損する原因となります。

発電機（エンジン）のかけ方

- 8) 手順4) でチョークレバーを「始動 | \」にしていた場合は、エンジンが安定して回転しているのを確認しながら、チョークレバーを徐々に「運転 | +」に戻す (6)。



そのまま下表を参考に暖気運転を行ってください。

気温	暖気運転時間
5℃以上	3分
5℃以下	5分

取り扱いのポイント

- ・ チョークレバーを急に「運転 | +」に戻すとエンジンが停止する場合があります。
- ・ チョークレバーを引いたままで長時間本機を運転しないでください。エンジン故障の原因となります。

電気の取り出し方

電気機器を接続する前に、必ず「安全上のご注意」の項目をよくお読みください。

警告

- ⊘ 電力会社からの電気配線には絶対に接続しない
守らないと火災や人身事故、本機や本機に接続された電気機器が故障する原因となります。

注意

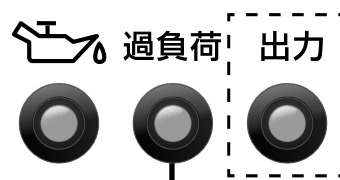
- ⊘ 本機は接続された電気機器の使用状況にあわせて電圧が変化するため、電圧変化に敏感な電気機器は使用しない
- ! 接続の可否が不明確な場合は、電気機器会社に相談する
- ! コンセントにほこり、汚れ、水などが付いている場合は、除去してから使用する
- ! 使用時には、適用される法律や規則に従う
労働安全衛生規則、消防法、電気事業法などに従ってください。
- ⊘ 欠陥のある（故障などしている / 線およびプラグ接続部も含む）電気機器を接続・使用しない

交流電源 (AC)

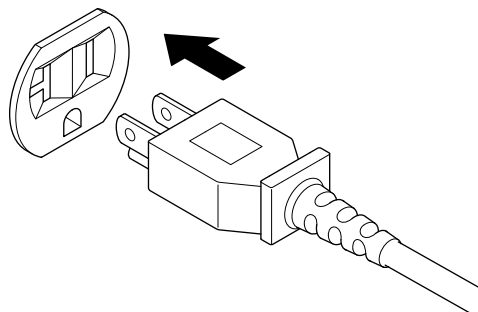
交流電源の使用できる範囲は 40 ページを参照してください。本ページ冒頭の注意をお読みください。

- 1) 周波数切替スイッチを、使用する電気機器の周波数に合わせる。
- 2) アース端子を接続する。
 - ・ 本機に接続する電気機器がアース付プラグの場合、本機も必ず接地（アース）してください。
 - ・ アース棒は付属していません。別途、お買い求めください（14 ページ「アース端子」参照）。
- 3) 「発電機（エンジン）のかけ方」に従ってエンジンを始動する。
(20 ~ 21 ページ参照)

- 4) 出力ランプ(緑)が点灯していることを確認する。
始動後、過負荷警告ランプ（赤）が数秒間点灯しますが、異常ではありません。
出力ランプ（緑）が点灯せず過負荷警告ランプ（赤）が点灯している場合は、出力復帰ボタンを押してリセットしてください（13 ページ「出力復帰ボタン（交流用）」参照）。



- 5) 電気機器のスイッチが切れていることを確認し、電気機器のプラグを確実にコンセントにさし込む。
消費電流の合計が上限を超えないようにしてください。
消費電流の合計：9A 以下



電気の取り出し方

⚠注意

！ 接続する電気機器のスイッチが切れていることを確認する

電気機器のスイッチが入っていると、電気機器が急に動作し、思わぬケガや事故を引き起こす原因となります。

！ 延長コードを使用する場合、延長コードの断面積 1.5mm² のときは 60m 以下、2.5mm² のときは 100m 以下のものを使用する。また、使用する電気機器の仕様を確認する

！ リール（巻き取りタイプ）で使用する場合は、リールに巻かれているコードを全て引き出した状態で使用する
巻いた状態で電気機器を使用すると、コードが熱を持ち、危険です。

！ 弾力あるゴム絶縁ケーブル（IEC 60245-4 による）又はその同等品のみ使用する

6) 電気機器のスイッチを入れる。

正常運転（定格負荷以下）で使用する場合は、出力表示灯（緑）が点灯します（12 ページ「⑰出力ランプ（緑）」参照）。

過負荷運転（12 ページ「⑯過負荷警告ランプ（赤）」参照）や使用する電気機器が異常を起こした場合は、過負荷警告ランプ（赤）が点灯し続け、電気が取り出せなくなります。その場合は、接続している電気機器を取り外し、出力復帰ボタンを押して出力表示灯（緑）が点灯することを確認してください。

直流電源（DC 12V/5A・シガーソケット）

22 ページ「電気の取り出し方」冒頭の注意をお読みください。

⚠注意

！ 直流（DC）と交流（AC）を同時に取り出す場合の交流（AC）機器の消費電力は、下記の範囲を守る

50/60Hz…800W

！ 直流電源で使用する場合は、電圧 12V、始動電流が 5A 以下の電気機器であることを確認して接続する

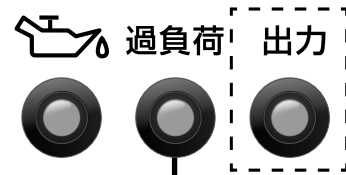
取り扱いのポイント

・シガーソケット（直流）使用時にはエコモードを「OFF」にしてください。

1) 20 ページ「発電機（エンジン）のかけ方」に従ってエンジンを始動する。

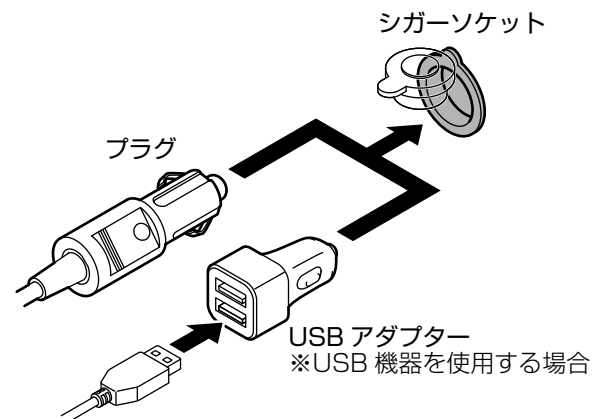
2) 数秒後、出力ランプ（緑）が点灯していることを確認する。

出力ランプ（緑）が点灯せず過負荷警告ランプ（赤）が点灯している場合は、エンジンを一旦停止させてから、エンジンを再始動させてください。（12 ページ「⑯過負荷警告ランプ（赤）」参照）



3) 電気機器のスイッチが切れていることを確認し、プラグをシガーソケットに差し込む。

USB 機器を使用する場合は、付属の USB アダプターをシガーソケットにさし込んでからご使用ください。



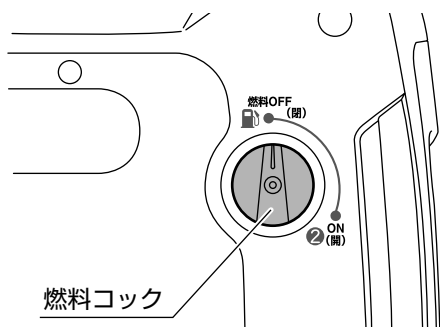
取り扱いのポイント

・シガーソケットから電気を取り出しすぎると、直流出力復帰ボタンが「OFF」になり、電気が取り出せなくなります。（12 ページ「⑱直流出力復帰ボタン」参照）

発電機（エンジン）のとめ方

通常停止

- 1) 電気機器のスイッチを切る。
- 2) プラグをコンセントから抜く。
- 3) エコモードスイッチが「ON」の場合、「OFF」にする。
- 4) 燃料コックを「燃料 OFF（閉）」の位置にする。



- 5) エンジンスイッチを「OFF」にする。



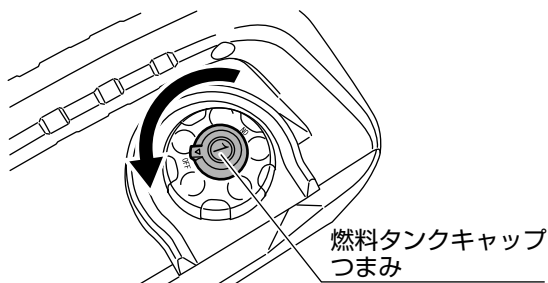
⚠危険



燃料漏れを防ぐため燃料コックは必ず「燃料 OFF（閉）」の位置にする

「ON（開）」の位置だと燃料がこぼれ、引火する原因となります。

- 6) エンジンが十分に冷えてから、燃料タンクキャップつまみを「OFF」にする。



通常停止後、しばらく使用しないとき

本機をしばらく（一週間目安）使用しないときは下記のようにすることでエンジンの故障（キャブレター詰まり）が起きにくくなります。

- 1) 「通常停止」の1) から4) を行う。
- 2) エンジン停止まで待つ。（約2分間）

上記時間経過後も運転を続ける場合は ECO モードが「OFF」になっているか確認してください。「OFF」になっていても運転を続ける場合は、燃料コックが「燃料 OFF（閉）」にきちんと合わせきっていない、または故障している可能性があります。

- 3) エンジンが止まったら、エンジンスイッチを「OFF」にする。



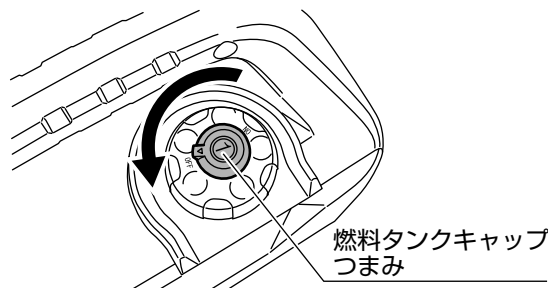
⚠危険



燃料漏れを防ぐため燃料コックは必ず「燃料 OFF（閉）」の位置にする

「ON（開）」の位置だと燃料がこぼれ、引火する原因となります。

- 4) エンジンが十分に冷えてから、燃料タンクキャップつまみを「OFF」にする。



定期点検を行いましょ

お買い上げいただきました発電機をいつまでも安全で快適にお使いいただくために、定期点検を行いましょ。点検の結果、異常があった場合は本機を使用しないでください。

- ・点検をするときは電気機器を取り外し、エンジンを停止してから行ってください。
- ・点検時期は表示の期間ごとまたは運転時間ごとのどちらか早いほうで実施してください。
- ・表示時間を経過後すみやかに実施してください。

対象部品	点検項目	始業点検	初回の1ヶ月後 または 20時間運転 後	3ヶ月ごと または 50時間運 転ごと	6ヶ月ごと または 100時間運 転ごと	24ヶ月ごと または 250時間運 転ごと
エンジンオイル	オイル量の点検	●				
	交換 (30 ページ)		●		●	
燃料	量、漏れ	●				
エアクリナー	点検	●				
	清掃 (34 ページ)		● ^{※3}			
	エレメント交換			● ^{※2}		
点火プラグ	点検と清掃				●	
	交換 (32 ページ)	250 時間運転ごと				
燃料タンク ストレーナー	清掃 (36 ページ)				●	
燃料配管部	亀裂、損傷の 確認	●				
	交換					● ^{※1}
排気口	清掃 (36 ページ)				●	
バルブクリアランス	点検と調整				● ^{※1}	
シリンダーヘッド、 ピストン	カーボンの除去	125 時間運転ごと ^{※1}				

※1 これらの項目は適切な工具と整備技術を必要としますので、本誌裏表紙に記載の「工進お客様相談窓口」または販売店へご相談ください。

エンジンをいつまでも安全で快適に使用していただくために、部品交換を推奨いたします。

※2 エアクリナーの交換は、エレメントのみ交換を行ってください。

※3 ほこりの多い環境で使用した場合、1日1回または10時間運転ごとに行ってください。

はじめに

準備

使用方法

保守・点検

その他

常時使用しない場合には（非常用など）

非常用電源などの用途で常時使用せず、緊急に使用することが予測される場合は、毎月1回試運転を行ってください。

⚠ 警告



お客さま自身が整備作業についてあまり熟知されていない場合は、本誌裏表紙に記載の「工進修理受付窓口」または販売店へ作業を依頼する

取り扱いのポイント

- ・ガソリンは自然劣化しますので、30日に1回、定期的に新しいガソリンと入れ替えてください。
- ・オイルは自然劣化しますので、定期点検表（25 ページ参照）に従い交換してください。
- ・交換部品は、必ず純正部品、または指定された物を使用してください。

試運転のしかた

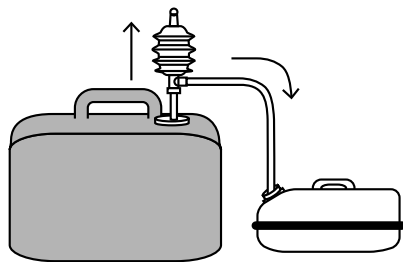
- 1) 16 ページ「運転前の点検（必ず行ってください）」に従って、燃料、エンジンオイルなどの始業点検を行う。
- 2) 20 ページ「発電機（エンジン）のかけ方」に従って、本機を始動する。
- 3) 22 ページ「電気の取り出し方」に従って、電気機器を 10 分以上運転する。
- 4) エンジンの調子、オイルや燃料の漏れ、各種ランプやエンジンスイッチの作動を確認する。

運搬する場合は

本機を車両などで運搬する場合には、以下を必ず守ってください。

- 1) エンジンスイッチを「OFF」の位置にする。
- 2) 燃料コックを「燃料 OFF (閉)」の位置にする。
- 3) エンジンが十分に冷えてから、燃料タンクキャップつまみを「OFF」にする。
- 4) 燃料をエンジンから抜いて、消防法に適合した携行缶に入れ替える。

燃料の抜き方：燃料タンクキャップとストレーナーを取り外し、市販の手動式ガソリン用ポンプを使用して燃料を抜きます。



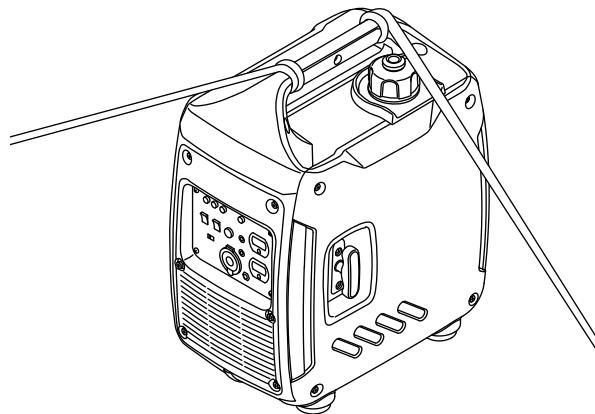
⚠ 危険



電動式ポンプは使用しない
守らないと引火の原因となります。

- 5) 本機が落下、転倒、破損などしないような場所を選んで積載する。

- 6) ロープなどでしっかり固定する。



⚠ 危険



本機および燃料入り携行缶を車室内やトランクに積んだまま、直射日光の当たるところや高温となる場所に放置しない

守らないと燃料が気化して引火しやすい状態になる原因となります。

⚠ 警告



本機を車のトランクに積んだまま長時間悪路を走行しない



車両に積載したまま使用しない

⚠ 注意



本機の上に物を置かない

「故障かな？」と思ったら（故障と処置）

故障は行き届いた点検整備により未然に防ぐことができます。故障の多くは、取扱いの不慣れや不十分な点検に起因しています。まずご自身で次の点検を行い、その上でなお異常がある場合はむやみに分解しないで本誌裏表紙に記載の「工進修理受付窓口」またはお買い上げの販売店に修理をご相談ください。下記に多く考えられる故障と処置を記載しましたので、修理を依頼する前にご確認ください。

★：お問合せの多い項目

症状	考えられる原因	処置	参照ページ
エンジンが 始動しない	燃料が入っていない	燃料を給油する	16
	オイル警告ランプ（赤）が点灯している →エンジンオイルが入っていない、量が少ない	エンジンオイルを給油する	11、17
	本機が傾いている →オイルアラート機構の作動	水平にする	11
	問題のある燃料※、エンジンオイルによるエンジン不調	正しい燃料・エンジンオイルに入れ替え、改善が行われない場合は修理	17、42
	エンジンのかけ方に不足などがある	正しいかけ方を再確認する	20
	点火プラグかぶり、汚れ、破損	点検・交換・調整	32
	エアクリーナーの汚れ	エアクリーナーの清掃	34
	燃料タンクまたはキャブレターに水が入っている	キャブレターのネジをゆるめて水を排出する	37
	チョークレバーの位置調整	エンジンが冷えている場合や冬期は「始動」(③) (\) エンジンが温まっている場合や夏期は「運転」(⑥) (+)	20
	★キャブレターや排気口がつまっている	排気口の清掃を行い、改善しなければ本誌裏表紙に記載の「工進修理受付窓口」または販売店へご相談ください。	36
本機を転倒させたことによるオイル上がり	お客様では修理せずに、本誌裏表紙に記載の「工進修理受付窓口」または販売店へご相談ください。		
リコイルスターター グリップが引けない、 または重い	問題のあるエンジンオイル※による固着	正しいエンジンオイルに入れ替え、改善が行われない場合は修理	42
	エンジンの焼付き	お客様では修理せずに、本誌裏表紙に記載の「工進修理受付窓口」または販売店へご相談ください。	
	★エンジンオイルの入れ過ぎ		
	本機を転倒させたことによるオイル上がり		
	リコイルスターターの不具合		
	エンジン内のサビ付き		
シリンダー内への異物混入			

※ 「問題のある燃料、エンジンオイル」について、詳しくは42ページ「エンジンに関する豆知識」をご覧ください。

「故障かな？」と思ったら（故障と処置）

症状	考えられる原因	処置	参照ページ
エンジンが数分動いた後とまる	燃料タンクキャップつまみが「OFF」になっている	燃料タンクキャップつまみを「ON」にする	20
	問題のある燃料※、エンジンオイルによるエンジン不調	正しい燃料・エンジンオイルに入れ替え、改善が行われない場合は修理	16、17、42
	点火プラグまたはイグニッションコイルの劣化	点火プラグの点検・交換	32
	★キャブレターが詰まっている	お客様では修理せずに、本誌裏表紙に記載の「工進修理受付窓口」または販売店へご相談ください。	
	製品を傾けた状態で置いている	水平な所に設置する	11
	暖気運転が足りない	暖気運転を行う	21
	複数の電気機器を使用するなど急に大きな電気を取り出した	電気を少しずつ取り出す	22
「バン」という大きな音がマフラー付近です（始動時にアフターファイアが出る）	エンジンがかかるまでのリコイルスターターの操作回数が多く、マフラー付近で未燃ガスが燃焼している（＝アフターファイア）	点火プラグの点検・交換 正しいエンジンのかけ方を再確認する	20、32
電気が取り出せない	過負荷警告ランプ（赤）が点灯・点滅、出力ランプが消灯する	過負荷の原因または使用器具の異常を改善する	12
	以下の条件でエコモードを使用している ・水中ポンプ、コンプレッサーなど、起動時に大電流が流れる電気機器を使用 ・シガーソケットを使用	エコモードを「OFF」にする	14
	箱やシートをかぶせていて本機の温度が高くなっている	箱やシートをかぶせない	19
電気機器の出力が足りない	周波数が間違っている	正しい周波数に合わせる	15
	上記を確認しても改善が見られない →電気機器が本機に適していない	ご使用の電気機器の接続可否は電気機器会社にお問い合わせください。	22
エコモードが使用できない	定格出力以下でも、電気の取り出し量が多い機器を接続している 水中ポンプ、コンプレッサーなど、起動時に大電流が流れる電気機器を接続している	通常運転で使用する	14
ランプ類が12ページ「ランプ表示について」以外の点灯・点滅などしている		お客様では修理せずに、本誌裏表紙に記載の「工進修理受付窓口」または販売店へご相談ください。	12

※ 「問題のある燃料、エンジンオイル」について、詳しくは42ページ「エンジンに関する豆知識」をご覧ください。

はじめに

準備

使用方法

保守・点検

その他

点検・整備

お客さま自身が整備作業についてあまり熟知されていない場合は、本誌裏表紙に記載の「工進修理受付窓口」または販売店へ作業を依頼してください。

⚠️ 危険

- ⊘ 作業中は、タバコの火や他の火種になるような物を近づけない
また、身体に帯電した静電気を除去してから作業を行う
放電しないと、静電気の放電による火花により気化したガソリンに引火するおそれがあります。本機や給油機などの金属部分に手を触れると静電気を放電することができます。

⚠️ 警告

- ⊘ 換気や風通しが不十分で排気ガスがこもる場所ではエンジンを始動しない
有害な一酸化炭素がたまって中毒を引き起こす原因となります。

⚠️ 警告

- ❗ 点検は平坦・水平な場所でエンジンを停止し、誤ってエンジンが始動しないようにエンジンスイッチを「OFF」にし、点火プラグキャップを取り外して行う
(32 ページ「点火プラグの点検・調整・交換」参照)

⚠️ 注意

- ❗ 点検・整備はエンジンが冷えてから行う
エンジン停止直後は、エンジン本体や排気口などの温度や、エンジンオイルの温度が高くなっているため、やけどの原因となります。

エンジンオイルの交換

- エンジンオイルが汚れているとエンジンの寿命を著しく縮めます。交換時期、オイル容量を守りましょう。
- オイルは使用しなくても自然に劣化します。定期的に点検・交換を行ってください。

推奨オイル：

4 サイクル用エンジンオイル SE 級以上
SAE 10W-30

お使いの地域の平均気温が表記の範囲内（図 1）であれば、図に示された他の粘度のオイルを用いることができます。

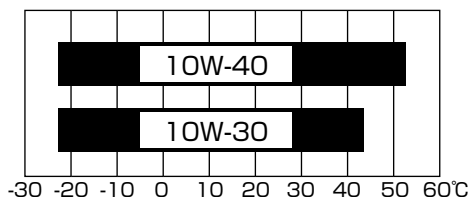


図 1 周囲温度

「問題のあるエンジンオイル」（42 ページ「エンジンに関する豆知識」参照）は使用しないでください。

エンジンオイル規定量：0.31L



- 1) エンジンを始動し、2～3分暖気運転をする。
エンジンオイルが排出しやすくなります。
- 2) エンジンスイッチを「OFF」にし、発電機（エンジン）をとめる。

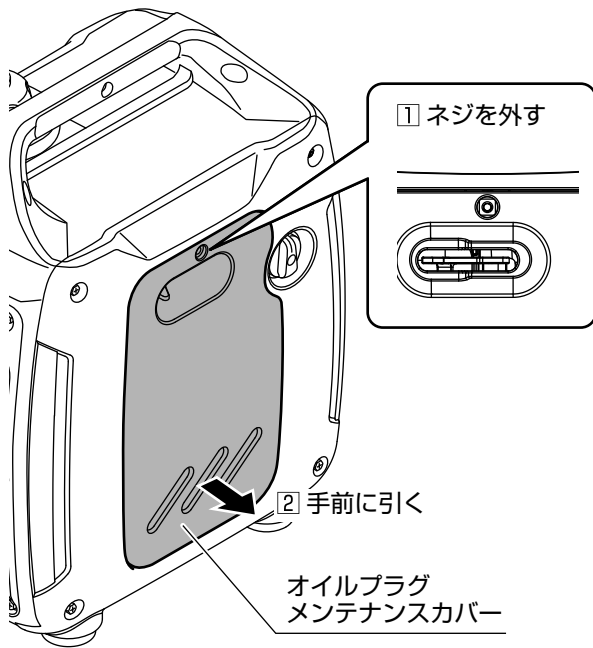
⚠️ 警告

- ❗ エンジンオイルは、エンジンが冷えるのを待って交換する
長時間運転後のエンジン停止直後はエンジンオイルが熱くなっているため、やけどの原因となります。エンジンが冷えるまで待ってから行ってください。

- 3) 排出するエンジンオイルを受ける容器を用意する。

点検・整備

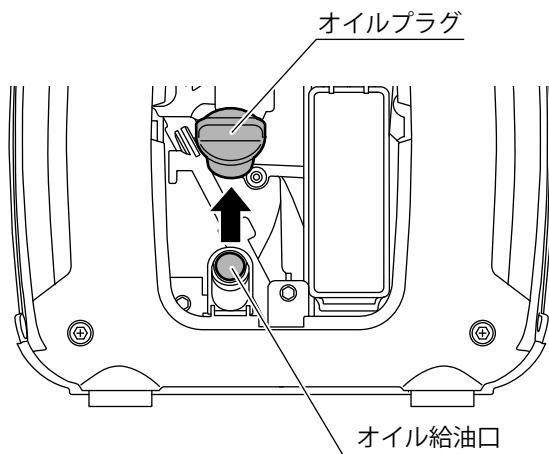
4) ネジを外し、カバーを手前に引いて取り外す。



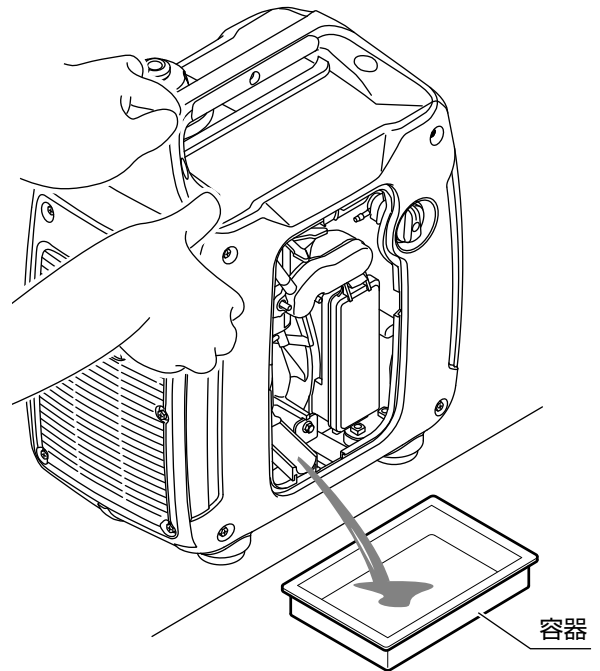
取り扱いのポイント

- ・ネジを無くさないようにご注意ください。

5) オイルプラグを取り外す。



6) 本機を傾けてエンジンオイルを抜く。



⚠ 警告

- ❗ オイルの廃液は、法令（公害防止条例）に従って適切に処理する
不明な場合はオイルをお買い上げになった販売店にご相談ください。

7) 本機を水平にし、新しいエンジンオイルを規定量（注入口の口元まで）給油する（18 ページ参照）。

⚠ 注意

- ⊘ エンジンオイルを規定量以上に給油しない
エンジンオイルを入れすぎた状態で始動すると、エンジンが停止する、白煙が出る、リコイルスターターが引けないなど不調の原因となります。

8) オイルプラグを、ゆるまないように確実に取り付ける。

9) オイルプラグメンテナンスカバーを取り付ける。（10 ページ「オイルプラグメンテナンスカバー取付方法」参照）

⚠ 注意

- ❗ こぼれたエンジンオイルは必ず拭き取る

点検・整備

点火プラグの点検・調整・交換

点火プラグが汚れていたり、電極が摩耗すると、完全な火花が飛ばなくなり本機不調の原因となります。点火プラグは徐々に劣化しますので、定期的に外して点検を行う必要があります。

指点火プラグ： TORCH： A5RTC または
NGK： CR5HSB

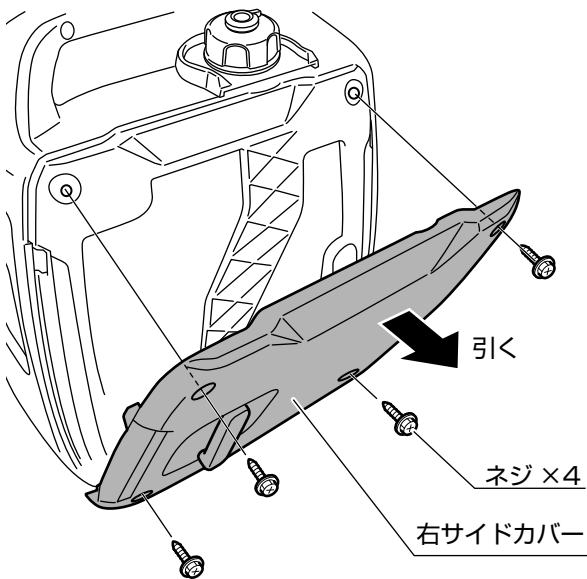
⚠️ 注意

- ❗ ヤケドをしないよう、作業はエンジンが冷えてから行う
エンジン停止直後のエンジン本体や排気口、点火プラグなどは非常に熱くなっています。

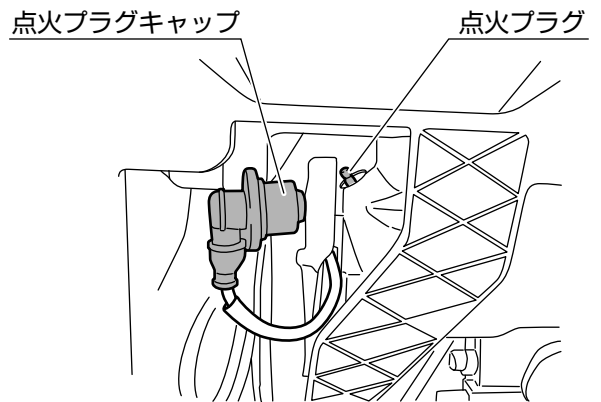
取り扱いのポイント

・故障の原因となるため、指定以外の点火プラグを使用しないでください。

- 1) エンジンスイッチを「OFF」にし、発電機（エンジン）をとめる。
- 2) 右サイドカバーをドライバー（プラス）で取り外す。

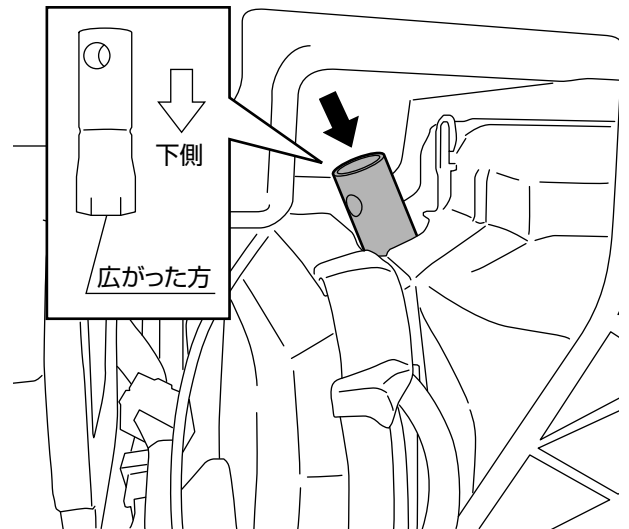


- 3) 点火プラグキャップを外す。



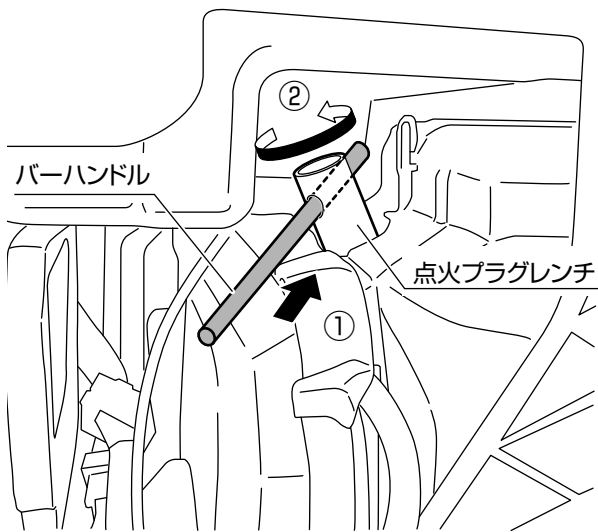
- 4) 点火プラグレンチの広がった方が下になるようにして、点火プラグにかぶせるようにして差し込む。

ナットの六角形部分にうまくはまるようにしてください。



点検・整備

- 5) 点火プラグレンチ上部の穴にバーハンドルを通し、反時計回りに回して取り外す。



⚠注意

- ❗ 点火プラグ脱着時は、碍子（がいし / 白い陶器部分）を損傷させないように注意する

碍子が損傷すると、電気が漏れて火災などを誘発する原因となります。

- ❗ 点火プラグを外すとき、最初は強い力が必要です

ケガをしたり、本機を倒さないよう注意してください。

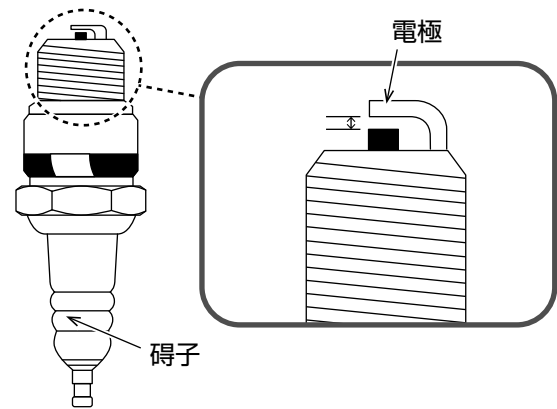
- 6) 点火プラグが濡れているときや汚れているときは、布切れなどで拭く。

- 7) 電極付近が黒くまたは白く焼けている、ガソリンで湿っているときは、パーツクリーナーで清掃する（通常はキツネ色に焼けます）。*

※ 点火プラグについて、詳しくは42ページ「よくある質問」をご覧ください。

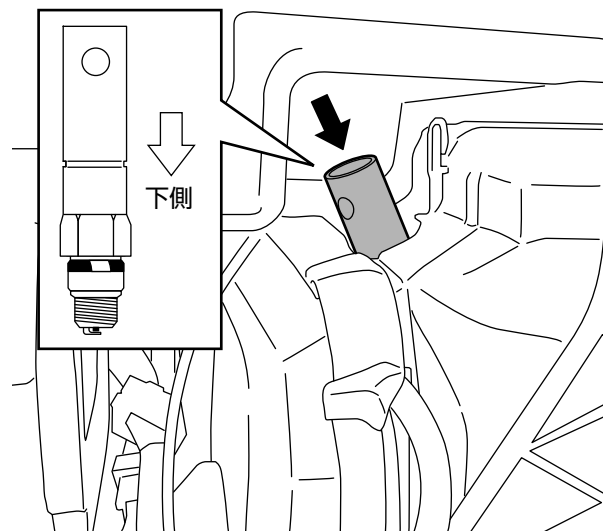
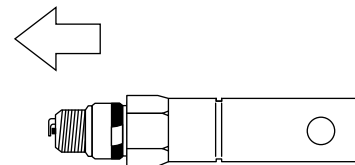
- 8) 電極のすき間（点火プラグギャップ）を確認し、下記寸法になっていない場合は調整する。

点火プラグギャップ：0.6～0.7mm



- 9) 点火プラグを取り付ける。

電極部分を下にして、点火プラグレンチにセットし、元の場所にまっすぐ慎重にねじ込んでください。



⚠注意

- ❗ 点火プラグは慎重にねじ込む

最初からバーハンドルを使用してねじ込まないでください。まっすぐねじ込むのがむずかしくなり、エンジン破損の原因となります。

点検・整備

- 10) バーハンドルを取り付け、しっかりと締め付ける。



取り扱いのポイント

- ・点検、調整、交換後は点火プラグキャップの根元を持ち、取付方向にまっすぐ確実にセットしてください。確実にセットしないとエンジン不調の原因となります。斜めに挿入されると点火プラグキャップが破損する場合があります。
 - ・新品の点火プラグに取り替える場合、手で締め付けた後に点火プラグレンチで 1/4 から 1/2 回転を目安にしっかりと締め付けてください。
- 11) 点火プラグキャップとメンテナンスカバーを取り付けて、ネジを確実に締める。
(10 ページ「メンテナンスカバー取付方法」参照)

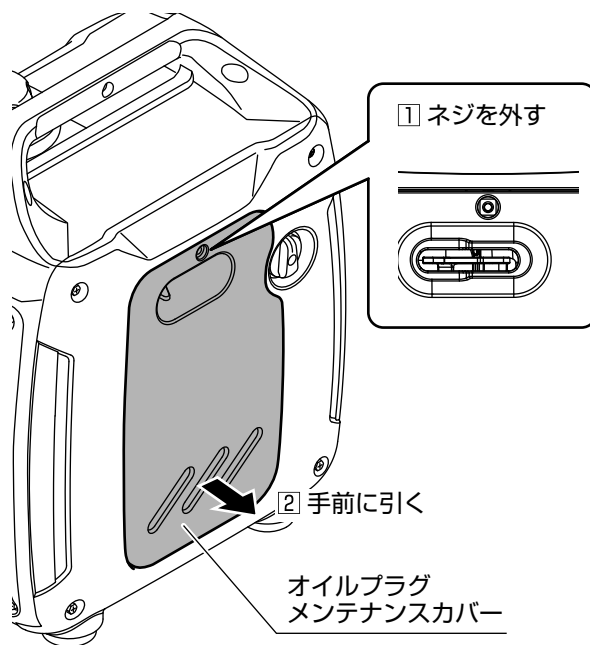
取り扱いのポイント

- ・点火プラグの清掃やすき間調整をしてもエンジンがかからない場合は、新しいプラグに交換してください。

エアクリーナー（空気ろ過器）の清掃

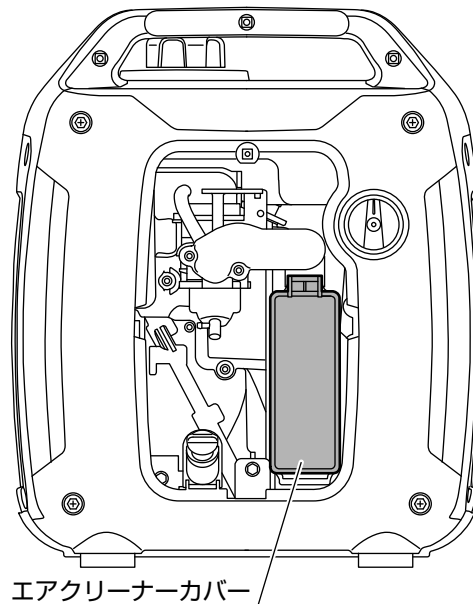
エアクリーナーが目詰まりすると出力不足や燃料消費が多くなるので、定期的に清掃しましょう。ほこりの多い環境で使用した場合、1日1回または10時間運転ごとに行ってください。

- 1) エンジンスイッチを「OFF」にし、発電機（エンジン）をとめる。
- 2) ドライバー（プラス）でネジを外し、カバーを手前に引いて取り外す。



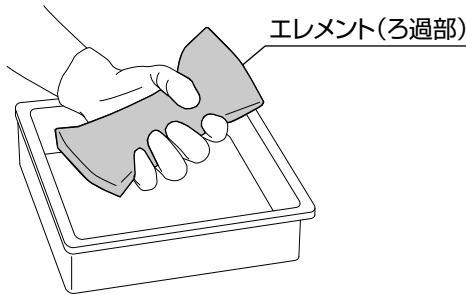
取り扱いのポイント

- ・ネジを無くさないようにご注意ください。
- 3) エアクリーナーカバーを手で取り外す。





点検・整備

- 4) エlement (ろ過部) を取り外し、きれいな灯油で洗淨する。

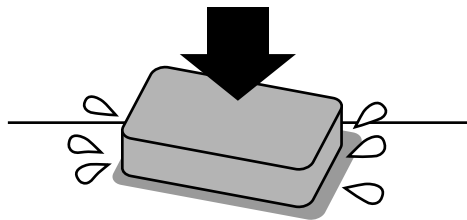


警告

-  灯油は引火しやすいため、タバコの火や他の火種になるような物を近づけない
火災の原因となります。

-  洗淨は換気の良い場所で行う

- 5) エlementの灯油をよくしぼる。
6) エlementをエンジンオイルにひたし、押しつぶすようにしぼる。
オイルが垂れない程度に余分なオイルを取り除いてください。



取り扱いのポイント

- ・ エlementをねじらないでください。破れてエンジン不調の原因となります。

- 7) エlementを取り付ける。

取り扱いのポイント

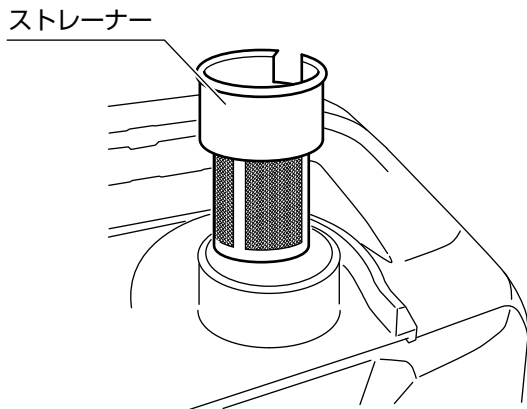
- ・ エlementは、めくれやすれのないように確実に取り付けてください。
- ・ エlementを取り付けていない状態では、エンジンを絶対に始動させないでください。エンジンの故障の原因となります。

- 8) エアクリーナーカバーとエアクリーナーの間に取り付けられたシールラバーに損傷がないこと、また確実に取り付けられていることを確認する。
9) エアクリーナーカバーを元の位置に戻す。
10) オイルプラグメンテナンスカバーを取り付けて、ネジを確実に締め付ける。
(10 ページ「オイルプラグメンテナンスカバー取付方法」参照)。

燃料タンクストレーナーの清掃

取り扱いのポイント

- ・ストレーナーが短期間に汚れる場合は、燃料タンク内に汚れがたまっていることがあります。
- 1) エンジンスイッチを「OFF」にしてエンジンを停止する。
- 2) 燃料タンクキャップとストレーナーを取り外す。
- 3) きれいな灯油を使ってストレーナーを洗淨する。



⚠️ 危険

- ⊘ 灯油は引火しやすいため、タバコの火や他の火種になるような物を近づけない
火災の原因となります。

⚠️ 警告

- ❗ 洗淨は換気の良い場所で行う

⚠️ 注意

- ❗ ストレーナーが破損している場合は新品と交換する

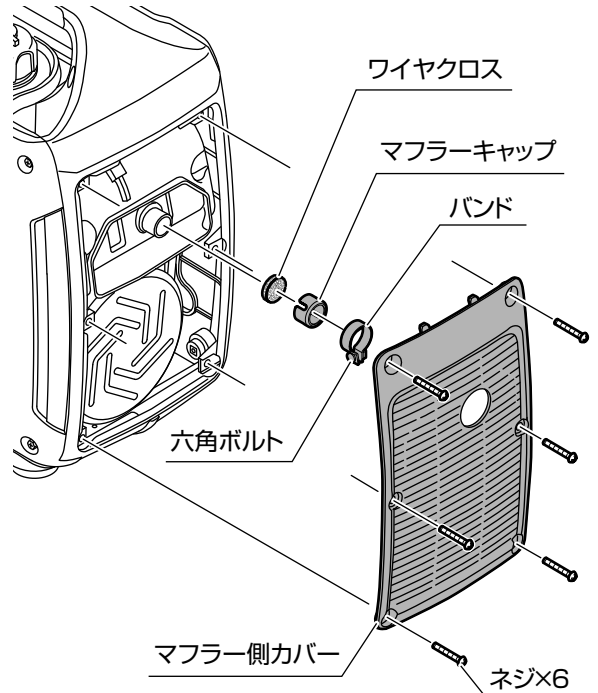
- 4) ストレーナーを拭いて燃料タンクの奥までしっかり挿入する。
- 5) 燃料タンクキャップを取り付ける。

⚠️ 警告

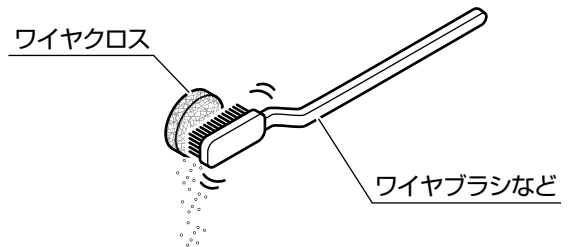
- ❗ 燃料タンクキャップはしっかりと締め付ける

排気口の清掃

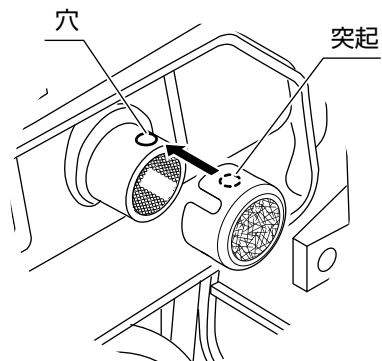
- 1) マフラー側カバーを取り外してから、排気口にある各部品を取り外す。



- 2) ワイヤブラシなどで、ワイヤクロス（両面）の汚れを落とす。



- 3) 元通りに取り付ける。
マフラーキャップの突起とマフラーパイプの穴の位置を合わせてください。



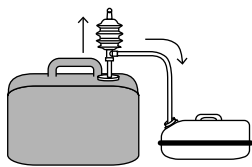
一時保管・長期保管

使用後または定期運転後、次の使用が1ヶ月以降になる場合は「一時保管」を、それ以上長期に渡って使用しない場合は「長期保管」を行ってください。これらを行わないと、故障の原因となります。

一時保管

取り扱いのポイント

- ・ 排出する燃料を受ける容器を用意してください。
- 1) エンジンスイッチを「OFF」にしてエンジンを停止する。
 - 2) 燃料タンクキャップおよびストレーナーを取り外し、市販の手動式ガソリン用ポンプを使用して燃料（自動車用レギュラーガソリン）を抜く。



⚠️ 危険



電動式ポンプは使用しない
引火の原因となります。

- 3) 燃料タンクキャップおよびストレーナーを取り付ける。

⚠️ 注意



燃料タンクキャップは確実に締め付ける



こぼれた燃料は直ちに布切れなどで完全に拭き取る

- 4) 「発電機（エンジン）の始動」に従ってエンジンを始動する。

取り扱いのポイント

- ・ エコモードは「OFF」にしてください。
- ・ 電気機器は接続しないでください。

- 5) 始動後、エンジンの回転が安定したら、チョークレバーを徐々に「運転」に戻す (6)。

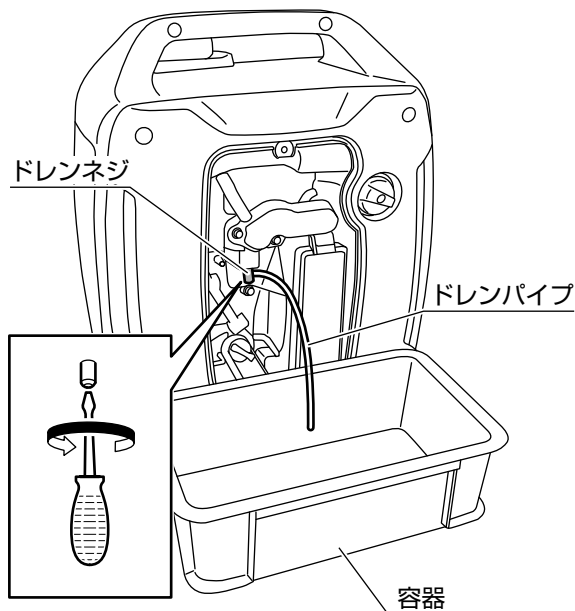
取り扱いのポイント

- ・ 電気機器は接続しないでください（無負荷運転）。

- 6) エンジンが「ガス欠状態」で停止するまで待つ。

取り扱いのポイント

- ・ 燃料タンク内の燃料残量によって「ガス欠状態」になるまでの時間は変わります。
- 7) オイルプラグメンテナンスカバーを取り外す。
ネジを取り外し、カバーを手間に引いて取り外す。
 - 8) 排出するガソリンを受ける容器を用意する。
 - 9) キャブレターのドレンパイプを容器で受け、ドレンネジをドライバー（マイナス）でゆるめて燃料を抜く。



⚠️ 警告



こぼれた燃料は直ちに布切れなどで完全に拭き取る

取り扱いのポイント

- ・ キャブレター内のガソリンを抜かずに長期間放置すると、ガソリンが変質しエンジンがかからなくなる場合があります。

一時保管・長期保管

- 10) ドレンネジを締め付ける。
ドレンパイプを元に戻します。
- 11) エンジンスイッチ、燃料コック、燃料タンクキャップつまみを全て「OFF」にする。
- 12) オイルプラグメンテナンスカバーを取り付けて、ネジを確実に締め付ける。
(10 ページ「オイルプラグメンテナンスカバー取付方法」参照)
- 13) 室内で湿気が少なく換気の良い場所に保管する。

⚠注意

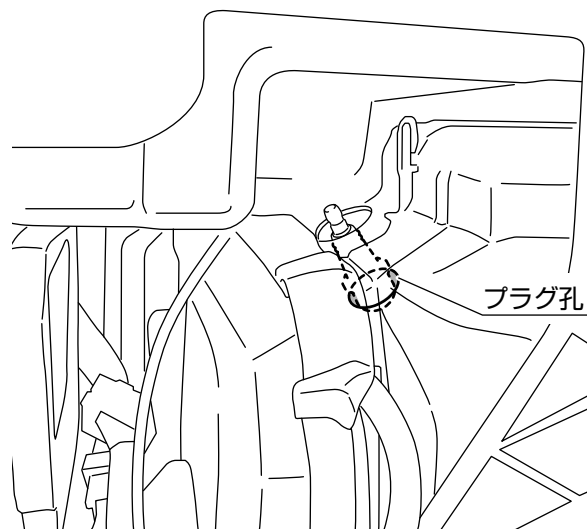
- ❗ 本機にカバーを掛ける場合は、エンジン部、排気口部が冷え切ってから行う
火災の原因となります。

長期保管

⚠注意

- ❗ エンジン部、排気口部などが十分に冷えていることを確認する
火災の原因となります。

- 1) 「一時保管」の 11) までを行う。
- 2) 点火プラグを外し、プラグ孔からエンジンオイルを 3～5mL 給油する。



- 3) リコイルスターターグリップを 2～3 回ゆっくりと引いた後、点火プラグを取り付ける。

⚠注意

- ❗ リコイルスターターグリップは勢いよく引かない
プラグ孔からエンジンオイルが勢いよく吹き出すおそれがあります。

- 4) リコイルスターターグリップを引き、重くなった状態（圧縮状態）にする。
- 5) 各部の水、ほこりなどの汚れをきれいに清掃する。
- 6) 本機にカバーを掛け、室内で湿気が少なく換気の良い場所に保管する。

主要諸元

発電機

機種名	GV-9SE	
製品名	インバーター発電機	
型式	多極界磁回転型	
力率	1	
定格周波数 (Hz)	50/60 切替式	
交流	定格出力 (kVA)	0.9
	定格電圧 (V)	100
	定格電流 (A)	9
	並列時定格出力 (kVA)	1.6 (2台接続時)
	並列時定格電流 (A)	16 (2台接続時)
直流	定格電圧 (V)	12
	定格電流 (A)	5
装備	交流過電流保護装置	電子式
	直流コンセント	12V シガーソケット× 1 個
	直流過電流保護装置	サーキットブレーカー
エンジン	エンジン種類	空冷4ストロークガソリンエンジン
	総排気量 (cm ³)	60
	使用燃料	無鉛レギュラーガソリン
	スパークプラグ	A5RTC (TORCH) CR5HSB (NGK)
	エンジンオイル	4 サイクル用エンジンオイル SE 級以上 SAE 10W-30
	エンジンオイル規定量 (L)	0.31
燃料タンク容量 (赤レベル) (L)	2.3	
定格連続運転時間 (赤レベル) (h)	3.4	
1/4 負荷 (エコモード) 連続運転時間 (赤レベル) (h)	7.3	
始動方式	リコイル式	
使用環境温度	- 5 ~ 40 °C	
乾燥重量 (kg)	13.8	
全長×全幅×全高 (mm)	375 × 240 × 445	

発電機を下記環境に使用されると、出力が低下する場合があります。

この場合は発電機の負荷を下げてください。

- ・周囲温度：40 °C以上
- ・気圧：100 kPa以下
- ・相対湿度：30 %以上

はじめに

準備

使用方法

保守・点検

その他

交流・直流電源の使用できる範囲

交流電源の使用できる範囲

アース付 3 本足コンセント× 2 個		AC 100V / 合計 9A まで	
使用例		単体運転	並列運転
電気ポット オーブントースター 炊飯器 テレビ 照明（白熱灯、ハロゲン灯など）	交流のみ	900W (VA) まで	1,600W (VA) まで
	交流・直流併用	800W (VA) まで	1,400W (VA) まで
水中ポンプ コンプレッサー ドリル ジグソー 掃除機 照明（水銀灯、メタルハライドランプなど）		200W (VA) まで	400W (VA) まで
		モーターは起動電流の多い製品、または種類によって使用できない場合があります。電気機器会社にお問い合わせください。	

- ・ ご使用の前に、使用する電気機器の消費電力を確認してください。
- ・ 安定器の付いた放電タイプのランプ（水銀灯、メタルハライドランプなど）を消灯した場合は、ランプが冷えるまで待つてから再点灯してください。本機や使用する電気機器に不具合が発生する原因となります。
- ・ 使用する電気機器によっては、本機とのマッチング上、不具合が発生することがあります。電気機器会社にお問い合わせください。

直流電源の使用できる範囲

シガーソケット× 1 個	DC 12V/5A まで
USB アダプター：USB ポート× 2 個	DC 5V/ 合計 2.4A まで

- ・ ヒューズと過電流保護回路のある電気機器を使用してください。不明な場合は、電気機器会社にお問い合わせください。
- ・ シガーソケット（直流）ではエコモードは使用できません。エコモードを「OFF」にしてください。

パーツのご注文は

パーツは、必ず指定のものをご使用ください。

パーツは購入店または弊社製品お取扱店を通じてご注文いただけます。

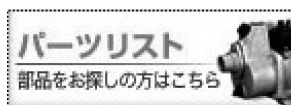
弊社公式 Web サイトにてパーツ表、価格をご覧ください。

ご注文時のお願い 部品番号（7～9桁）または機種名・JAN、名称、必要な個数を正しくお伝えください。

パーツ表・単価 1) <http://www.koshin-ltd.co.jp> にアクセス



2) トップページ「パーツリスト」バナーをクリック



オプションパーツ（別売拡張部品）

名称	番号	備考
0.9kVA 用 並列コネクター	0650556	並列端子（交流用）に使用します （13 ページ参照）
12V 鉛蓄電池充電ケーブル	機種名：PA-373 JAN：4971770-200388	

よくある質問

Q：SA級など、SD級以前のエンジンオイルは使用できますか？

A：できません。SE級以上の物をご使用ください。エンジンが焼き付き、故障の原因となります。指定外のオイルを使用したことによるエンジンの焼き付きは保証の対象外です。

Q：2サイクル用エンジンオイルは使用できますか？

A：できません。エンジン故障の原因となります。

Q：過負荷警告ランプ（赤）や出力ランプ（緑）が点滅などしている

A：電気の取り出しすぎなど問題が起こっている可能性があります。12ページの表「ランプ表示について」をご確認ください。

Q：並列運転は何台まで行えますか？

A：2台までです。また、同一出力の機種に限ります。

Q：屋外で使用中に雨で濡らした、また、水たまりにはまってしまい内部に水が入りました。このまま使用して良いですか？

A：発電機および電気機器の使用を中止し、点検修理にお出してください。内部基板が濡れ、故障の原因となる場合があります。



エンジンに関する豆知識

燃料は自然劣化します

製品に入れたまま長時間経つと、エンジンに悪影響をおよぼすおそれがあります。25ページ「定期点検を行いましょう」を参考に、燃料を抜くなどメンテナンスをすることで製品を末永くご使用頂けます。

燃料及びエンジンオイルは冷暗所に保管してください

寒暖差の大きい場所では結露が発生してオイルに混入し、エンジン不調の原因となります。

「問題のある燃料、エンジンオイル」について

以下のような燃料、エンジンオイルを使用するとエンジンに悪影響を及ぼすおそれがあります。

- ・ 混合燃料
- ・ 長期保管により変質したもの
- ・ 水分、サビ、ゴミなどの異物が混ざったもの
- ・ アルコール入りのもの
- ・ ペットボトルなど、消防法に適合していない携行缶で保管したもの

点火プラグについて

通常の使用ではキツネ色に焼けますが、問題があると以下ようになります。

- ・ 黒くくすぶっていたり、白く焼けている
エンジンオイルの入れ過ぎ等で焼き付きがおこっている「くすぶり」
- ・ ガソリンがぬれたように湿っている
エンジンが運転しだした後も「始動」状態にした(=チョークをかけている)場合など、ガソリンが多く供給されすぎた「かぶり」

保証書

機種	インバーター発電機 GV-9SE	*お買い上げ日		年 月 日
保証期間	お買い上げより 1 年間	* 購 入 店	〒 住所	
お客様	*お名前		氏名	
	*ご住所	〒 電話 ()		

*に記入のない場合は無効になりますので必ずご確認ください。

この保証書は本書に明記した期間、条件のもとにおいて、
下記記載内容で無料修理をお約束するものです。
保証期間経過後の修理などについて、ご不明の場合は、
本誌裏表紙に記載の「工進修理受付窓口」へご相談ください。

株式会社 **工進**

京都府長岡京市神足上八ノ坪 12

お買いあげいただきました商品に万一不具合がおきましたときは、
この保証書にもとづいて次のとおり保証いたします。

1. 保証の内容

お買いあげいただいた弊社製造の商品（以下、商品といいます。）を構成する各部品に、材料または製造上の不具合が発生した場合、この保証書に示す期間と条件に従って無料で修理いたします。（以下、この無料修理を保証修理といいます。）
保証修理は、部品の交換あるいは補修により行います。なお、取外した部品は、弊社の所有となります。

2. 保証期間

保証修理を受けられる期間は、お買い上げ日（お客様にお渡しした日）より 1 年間とします。

3. 別扱いの保証

次に示す部品などは、この保証書によるのではなくそれぞれの部品メーカーが定めた保証基準に従って保証されます。
お買いあげいただいた販売店にご相談ください。

(1) 販売店その他弊社以外の者が取り付けした部品など

4. 保証修理の受け方

保証修理をお受けになる場合は、商品とこの保証書の本誌裏表紙に記載の「工進修理受付窓口」またはお買いあげいただいた販売店へお持ちいただき、保証修理をお申し付けください。これにより保証修理をいたします。この保証書を提示されない場合は、保証修理をいたしかねます。

5. 保証を適用しない事項

(1) 次に示す現象、不具合については、保証修理いたしません。

- 〈1〉 使用損耗または経時変化により発生する現象（塗装、メッキ、樹脂部品などの自然退色およびひび割れ、腐食、錆、劣化ならびにこれらに類するもの）
- 〈2〉 機能上影響のない感覚的現象（音、振動、オイルのにじみ、操作感など）
- 〈3〉 通常の注意で発見できたにもかかわらず、放置したことにより拡大した不具合

(2) 次に示すものに起因する不具合は、保証修理いたしません。

- 〈1〉 弊社純正または弊社の指定する以外の部品、材料、エンジンオイルその他の使用
- 〈2〉 取扱、保守、整備もしくは保管方法または保管場所の誤り、不備または不适当、平坦・水平でない場所での使用
- 〈3〉 レース、ラリーその他による酷使、または医療機器など一般に商品が使用されない特殊な場所または状況下での使用
- 〈4〉 家庭用以外（業務用の長時間使用、車両・船舶への取付など）に使用された場合の故障または損傷。
- 〈5〉 法令または取扱説明書、商品貼付ラベルなどにより、指定する周波数・電圧などが弊社が示す取扱方法と異なる使用

- 〈6〉法令または取扱説明書、商品貼付ラベルなどにより弊社が示す仕様（エンジンの回転数など）の限度を超える使用
- 〈7〉弊社または法令の認めていない修理、改造、部品・付属品の装着
- 〈8〉火災・地震・水害・落雷・その他天災地変、公害などによる故障または損傷
- 〈9〉6の「お客さまにお守りいただく事項」の不遵守
- 〈10〉粉じん、煤煙、薬品、鳥糞、オイル、酸性雨、石はね、鉄粉、降灰、塩分などの外部要因

(3) 次に示すものの費用は負担いたしません。

- 〈1〉消耗部品の交換、修理および補充費用
- 〈2〉燃料、エンジンオイルなどの交換、補充費用
- 〈3〉点検、定期点検、整備、定期交換部品の交換、調整、清掃などの費用
- 〈4〉下記「工進修理受付窓口」での受付、お買い上げいただいた販売店または弊社の指定する販売店以外での修理の費用
- 〈5〉商品を使用できなかったことによる不便さおよび損失など（電話代、レンタカー代、宿泊代、交通費、休業補償、営業損失など）

6. お客さまにお守りいただく事項

次の事項を必ずお守りください。

- 〈1〉法令または取扱説明書、商品貼付ラベルなどにより弊社の定める取扱い方法および仕様に従った正しい使用
- 〈2〉法令または取扱説明書、商品貼付ラベルなどにより弊社の定める保守、点検、定期点検、整備および定期交換部品の指定どおりの交換

7. 保証書の発効

この保証書は、お買い上げいただいた販売店がこの保証書に必要事項を記入、捺印することにより有効となります。本書は再発行いたしませんので大切に保管してください。

8. 修理について

この商品は持込修理に限らせていただきます。出張修理はいたしません。

9. 保証の適用

この保証書は、日本国内で販売され、かつ使用される商品に限り適用いたします。したがって、日本国外に持ち出す場合は、その時点で保証外になります。

10. その他

この保証書は、本書に明示した期間と条件のもとに保証・修理をお約束するものです。したがって、保証期間経過後に発生した不具合の修理は有料です。

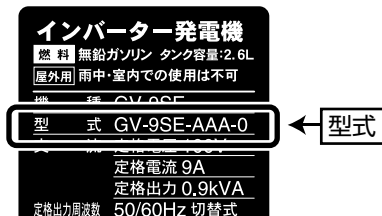
お問い合わせ

お問い合わせの際は、

- 型式(下図参照)、
- お買い上げ年月日、
- 故障状況 など

をお知らせください。

※製品または梱包箱に貼付しています。
一部ラベルのない商品もございます。



■ 製品・パーツの販売についてのお問い合わせは

購入店またはお近くの弊社製品取扱店にご相談ください。

■ 製品の修理に関するお問い合わせは……工進修理受付窓口へ

電話  **0120-987-386** 平日: 9:00~17:00
会社休業日・土日祝祭日を除く。受付時間に変更がある場合は、弊社ホームページにてご案内します。

■ ダイレクト修理 ※北海道・沖縄を除く

- 
①お電話または
メールで連絡
- 
②修理品をお預け
(宅配業者が取り
伺います)
- 
③センターで
修理
- 
④ご自宅まで
お届け
- 
⑤お支払いは
クレジットカード
または代引き

■ 製品に関するお問い合わせは……お客様相談窓口へ

Q&A お客様
Eメール サポートページ▶ 

電話  **0120-075-540** キョウトのコーシン
平日: 9:00~17:00
会社休業日・土日祝祭日を除く。受付時間に変更がある場合は、弊社ホームページにてご案内します。

Eメール pump@koshin-ltd.co.jp

株式会社 **工進**



〒617-8511
京都府長岡京市神足上八ノ坪12
<http://www.koshin-ltd.co.jp>