

DASH PUMP 洗車用ダッシュポンプ

〈GB-13T, GC-13T, GB-20T〉

OPERATION MANUAL・取扱説明書

Thank you for your purchase of our TRACTOR WASHING PUMP
Upon receipt, please check the followings.

- Model is exactly what you ordered.
- There is no damage in transit.
- Accessories are all supplied.

In case of trouble, please contact dealer.

このたびは、当社製品洗車ポンプをお買上げ頂き誠に有難うございます。
製品がお手元に届きましたら直ちに次の点を確認して下さい。

- 機種は、御注文通りのものか……………
- 輸送中の事故で、破損していないかどうか……………
- 付属品が全部そろっているかどうか……………

もしも、不具合な点がありましたら、御注文先又は、弊社営業所へお知らせ下さい。

Please read manual before operation.

ご使用前に必ずお読み下さい。



工進 お問い合わせ相談窓口

- 製品についての取り扱い方法・商品選定は…
- カタログ等、資料請求は…
- 購入後1年以内の製品で故障かな?と思ったら…

キョウトのコーシン

☎ 0120-075-540 平日:9:00~12:00・13:00~17:00
土曜:9:00~12:00(年末年始・夏季休暇等・日祝日を除く)

受付時間は予告なく変更される場合がございます。詳しくはホームページをご覧ください。

- 製品の修理・パーツについては、お買い上げの販売店にご相談ください。

KOSHIN LTD.
<http://www.koshinpump.com>

12 Kami-Hachinotsubo Kotari,
Nagaokakyo City, Kyoto 617-8511 JAPAN
TEL. +81-75-954-6111 FAX. +81-75-954-6119

株式 工進
会社
<http://www.koshin-ltd.co.jp>

〒617-8511 京都府長岡京市神足上八の坪12
TEL. 075-954-6111 FAX. 075-955-1927

CHARACTERISTICS

1. Can be attached to Tractor PTO shaft in one touch, without taking off the rotary. Unnecessary another power at all.
2. High pressure jet system. Unnecessary another washing tool as a brush.
3. Very convenient, you can wash the tractor in the fields. Unnecessary to drive muddy tractor to your garage.
4. Can be used in watering, sprinkling.

RECONFIRM BEFORE OPERATION

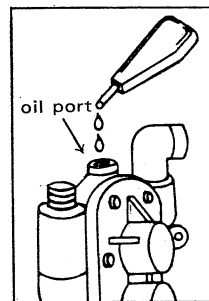
1. Don't hang the chain to the lift arms of a tractor.
2. Set chain to the fixed bracket. Tighten chain with bolt and butterfly nut completely.

OPERATION

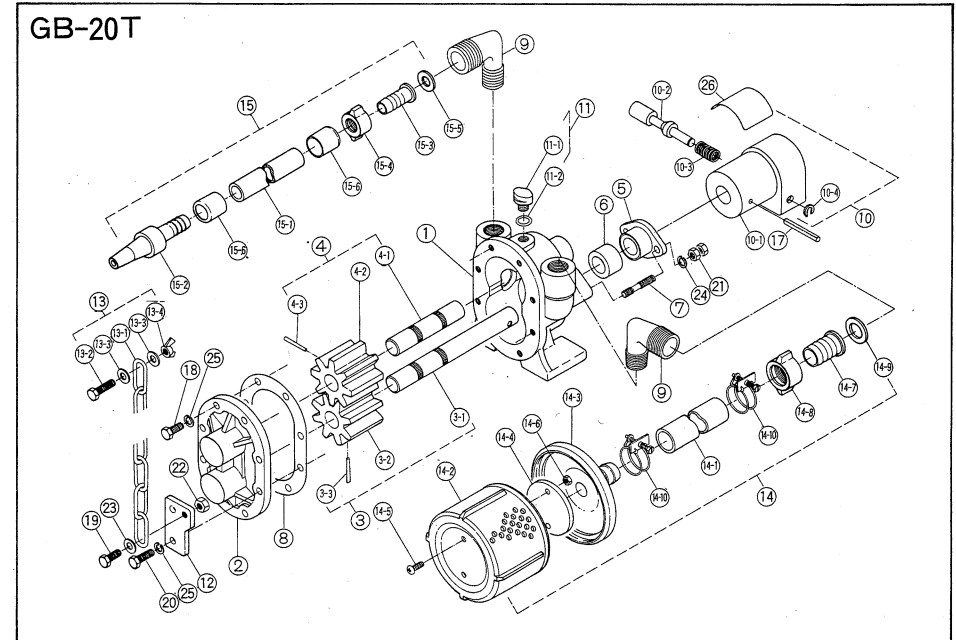
1. After attachment, sink the strainer into water. (Don't run dry.)
2. Set tractor PTO mission gear in TOP (4th) and warming up the pump at 600~800RPM. for about 30 seconds.
3. After warming up, in case of GB-13T · GC-13T, please use the pump at Engine revolution 1600~1800 RPM. (PTO revolution should be 800~900 RPM.)
In case of GB-20T, please use the pump at Engine revolution 900~1100 rpm. (PTO revolution should be 450~550 RPM.)

AFTER USING PUMP

1. Take away pump from tractor and revolving coupling, flow out the water in the pump.
2. Put in the oil from top of the pump in order to avoid inside rusting.

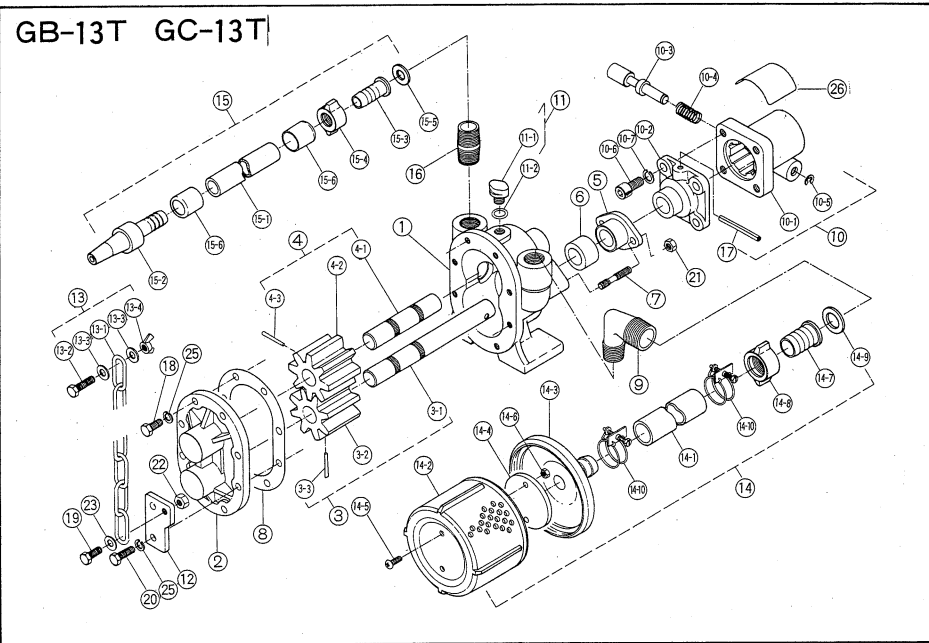


PARTS LIST パーツリスト



No	PARTS NAME	部品名	QTY	No	PARTS NAME	部品名	QTY
1	CASING	本体	1	13	CHAIN SET	チェーンクミ	1
2	CASING COVER	カバー	1	14	SUCTION HOSE SET	吸入ホースクミ	1
3	DRIVE GEAR SET	主軸・ギヤクミ	1	15	DELIVERY HOSE SET	吐出ホースクミ	1
4	2ND GEAR SET	副軸・ギヤクミ	1	17	PIN	スパイロールピン	1
5	GRAND	グランド	1	18	HEXAGON BOLT	六角ボルト	6
6	GREECE COTTON	グリスコットン	1	19	HEXAGON BOLT	六角ボルト	1
7	STUD BOLT	榑込ボルト	2	20	HEXAGON BOLT	六角ボルト	2
8	COVER PACKING	カバーパッキン	1	21	HEXAGON NUT	六角ナット	4
9	BEND	オスオスバンド	2	22	HEXAGON NUT	六角ナット	1
10	DRIVE COUPLING SET	駆動カップリングクミ	1	23	PLATE WASHER	平座金	1
11	RHOMBIC BOLT SET	菱ボルト・Oリングクミ	1	25	SPRING WASHER	バネ座金	8
12	CHAIN PLATE	チェーン固定金具	1	26	NAME PLATE	ラベル	1

PARTS LIST パーツリスト



No	PARTS NAME	部品名	QTY 個数	No	PARTS NAME	部品名	QTY 個数
1	CASING	本体	1	14	SUCTION HOSE SET	吸入ホースクミ	1
2	CASING COVER	カバー	1	15	DELIVERY HOSE SET	吐出ホースクミ	1
3	DRIVE GEAR SET	主軸・ギヤクミ	1	16	NIPPLE	ニップル	1
4	2ND GEAR SET	副軸・ギヤクミ	1	17	PIN	スパイロールピン	1
5	GRAND	グランド	1	18	HEXAGON BOLT	六角ボルト	6
6	GREECE COTTON	グリスコットン	1	19	HEXAGON BOLT	六角ボルト	1
7	STUD BOLT	植込ボルト	2	20	HEXAGON BOLT	六角ボルト	2
8	COVER PACKING	カバーパッキン	1	21	HEXAGON NUT	六角ナット	4
9	BEND	オスオスベンド	1	22	HEXAGON NUT	六角ナット	1
10	DRIVE COUPLING SET	駆動カップリングクミ	1	23	PLATE WASHER	平座金	1
11	RHOMBIC BOLT SET	菱ボルト・リングクミ	1	25	SPRING WASHER	バネ座金	8
12	CHAIN PLATE	チェーン固定金具	1	26	NAME PLATE	ラベル	1
13	CHAIN SET	チェーンクミ	1				

特長

1. 作業機をはずすことなくトラクターのPTO軸にワンタッチ取付可能、他の動力一切不要。
2. 水圧が高く、ブラシ等の洗車道具不要。
3. 現場で洗車ができるので道路に土、泥を落さないで済む。又汚れたトラクターを家迄運ばなくて済む。
4. 散水用、給水用としても利用出来ます。
5. 非常に安価、御購入に負担をかけません。

注意

GB-13T、GC-13Tは、ヤンマートラクターYM1100・YM1101・YM1300・YM1401型には使用できません。

安全確認事項

1. 回り止めチェンをリフトアームにかけていないか。(絶対にかけてはなりません)
2. 回り止めチェンの固定ナット(蝶ナット)は完全にしまっていますか。(ゆるむと危険)
3. 回り止めチェンが過度にたるんでいないか。(たるみが多いと駆動をかけた時危険)

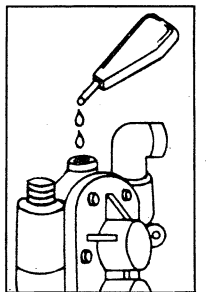
運転方法

1. 取付けが終了したら、ストレーナーを水中に沈めて下さい。(空運転はさけて下さい)
2. PTOのミッションギヤをトップに入れて、エンジンの回転数600~800rpm(アイドリング)にて約30秒間ウォーミングアップして下さい。尚この時数秒後に放水します。
3. ウォーミングアップの後、GB-13T・GC-13Tの場合は、エンジンの回転数を1600~1800rpmにして使用して下さい(PTOの回転が800~900rpmになります)
またGB-20Tの場合は、エンジンの回転数を900~1100rpmにして使用して下さい。(PTOの回転が450~550rpmになります)。
尚エンジン回転数を2000rpm以上で使用すると、ポンプが破損する事があります(焼付きを起します)。
4. 砂等硬い物質が混入致しますと、ポンプが破損致しますので、砂地の場合にはストレーナーに布をかぶせて使用して下さい。

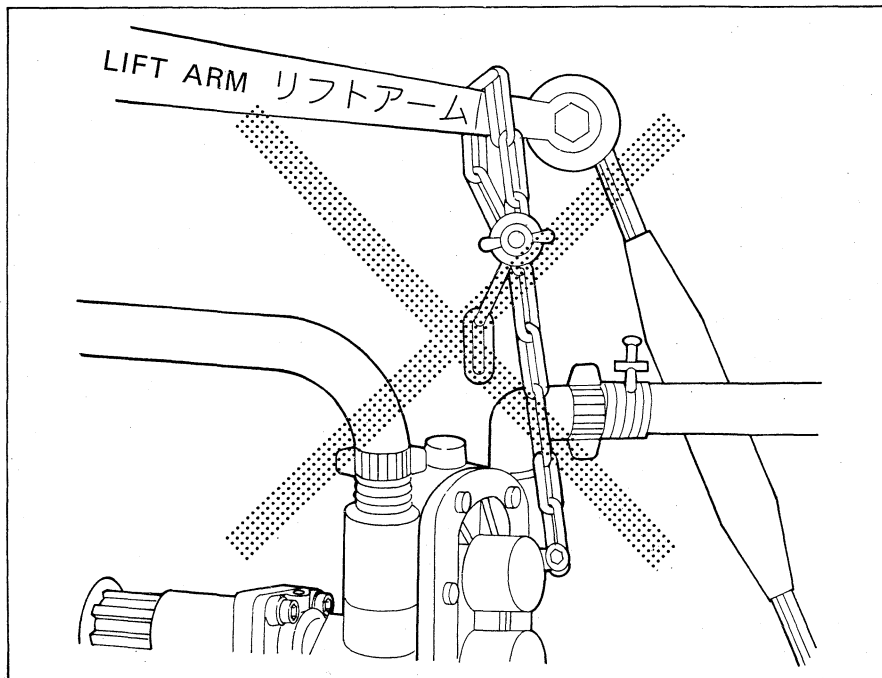
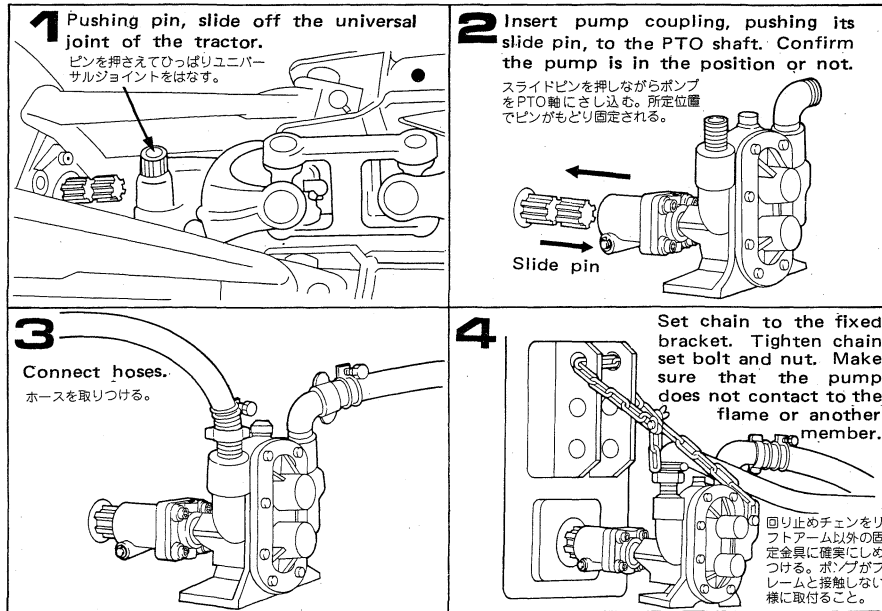
使用後の注意

1. ポンプを取りはずし、手でカップリングを回転させながら中の水を抜く。
2. GC-13Tの場合はポンプの上部の注油口から潤滑油、マシン油等を数滴入れて手で廻し、内部に油をまわして下さい。こうしておかないと、次回使用する時に錆付いて回らなくなります。(右図)尚GB-13T・GB-20Tの場合はギヤが砲金であり錆付きを起しにくいのですが、ギヤケースを保護するため、やはり注油しておくことが推奨されます。
3. トラクターに洗車ポンプをセットして放置している内に、ポンプの中の水が凍った場合には、氷をとかし、手で廻るようになってから御使用下さい。無理に廻すと破損することがあります。

使用後注油のこと



HOW TO SET 取付方法



Never Fix the Chain to the Lift Arms of the Tractor to Avoid Accident.

チェーンをリフトアームにかけてはなりません！(上図)

SPECIFICATIONS

MODEL	GB-13T GC-13T	GB-20T
PUMP TYPE	GEAR PUMP	
PUMP DIA	13 $\frac{1}{8}$ "(1/2")	20 $\frac{1}{8}$ "(3/4")
PUMP RPM	750~900rpm	450~550rpm
PRESSURE	4~6 kg/cm ²	
DELIVERY VOLUME	40~45ℓ/min	41~51ℓ/min
HORSEPOWER	1.5~2PS	
STANDARD ACCESSORIES	Delivery Hose 6 m Suction Hose 4 m Chain 80cm Strainer 1 Nozzle 1 Couplings 2 Hosebands 2 Elbow 1	Delivery Hose 6 m Suction Hose 4 m Chain 80cm Strainer 1 Nozzle 1 Couplings 2 Hosebands 4 Elbows 2

※ The specification is subject to change without notice for improvement

仕 様

機 種	GB-13T GC-13T	GB-20T
ポンプ型式	ギヤーポンプ	
口 径	13 $\frac{1}{8}$ "(1/2")	20 $\frac{1}{8}$ "(3/4")
回転数	750~900rpm	450~550rpm
常用圧力	4~6 kg/cm ²	
常用水量	40~45ℓ/min	41~51ℓ/min
常用所要馬力	1.5~2PS	
標準附属品	吐出ホース 6 m 吸入ホース 4 m チェーン 80cm ストレーナー1ヶ ノズル1ヶ カップリング2ヶ ホースバンド2ヶ エルボ 1ヶ ニップル1ヶ	吐出ホース 6 m 吸入ホース 4 m チェーン 80cm ストレーナー1ヶ ノズル1ヶ カップリング2ヶ ホースバンド4ヶ エルボ 2ヶ

※改良の為、予告なく仕様変更する事が御座います。