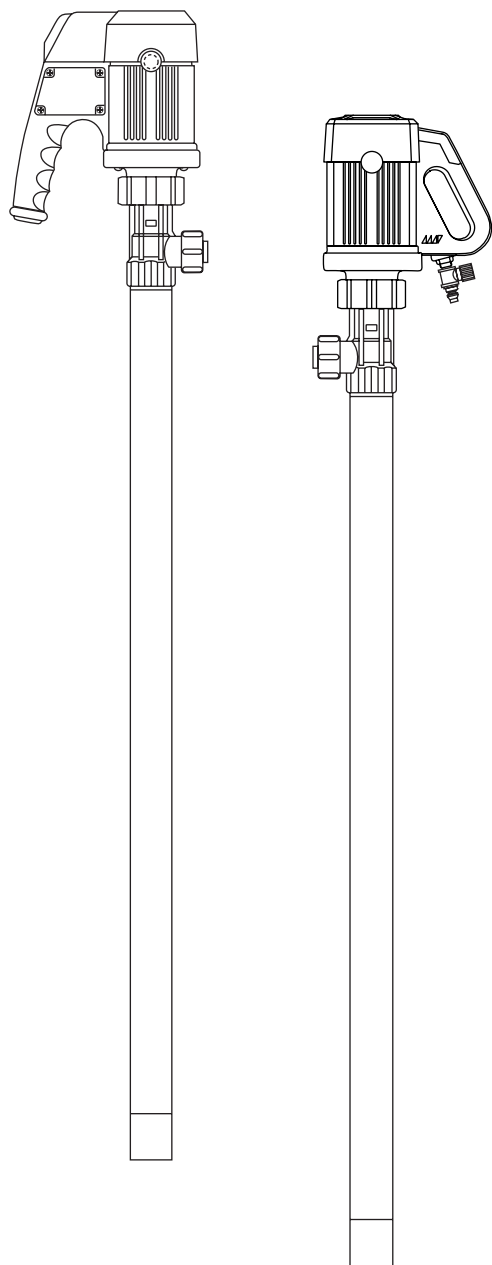




ORIENTAL KOSHIN



ファイルポンプ

薬液用 FC-103 (電動式モーター)
FC-103A (防爆モーター)

溶剤用 FC-104 (電動式モーター)
FC-104A (防爆モーター)

取扱説明書

目次

安全上の注意	1
特長・用途	3
梱包をお解きになりましたら	4
ポンプの仕様	5
ご使用をされる前に	6
使用方法	6
取扱注意事項	8
保守・点検	9
故障と処置	12
使用可能な主な液体一覧表	13
パーツリスト	15
展開図	19
アフターサービスについて	21
保証書	

このたびは、当社製品ファイルポンプをお買上げ頂き誠に有難うございます。ご使用前に本説明書をよくお読みの上、正しくお使い下さい。取扱説明書は必ず保存して下さい。

※保証書を大切に保管下さい

株式会社 **工進**

安全上の注意

※ご使用前に、この「安全上のご注意」をよくお読みの上正しくお使い下さい。

ここに示した注意事項は製品を正しくお使い頂き、あなたや他の人へ危険や損害を未然に防止するためのものです。また、注意事項は次のように区分しています。

■表示内容を見逃して、誤った使い方をした時に生じる危険や損害の程度を次の表示で「危険」「警告」「注意」に区分し、説明しています。

いづれも安全に関する重要な内容ですので、必ず守って下さい。



危険

人が死亡または、重傷などを負う可能性が高いと考えられる内容です。



警告

人が死亡または、重傷などを負う可能性が想定される内容です。



注意

人が損傷を負う可能性及び物的損傷の発生が想定される内容です。



……この記号はしてはいけない「禁止」の内容です。



……この記号は必ず守っていただく「実行」の内容です。

危険



必ず守る

FC-103A
FC-104A



爆発性のある雰囲気・薬品での使用には防爆モーターFC-103A, FC-104Aをお使い下さい。

電動式モーターFC-103,FC-104を使われますと爆発・火災の原因になります。



必ず守る



使用薬品に対するポンプの耐蝕性を考慮下さい。

耐蝕性の合わない薬品を使用しますと、液もれの危険があります。

警告



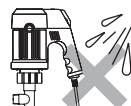
必ず守る












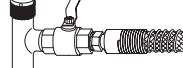


使用薬品の性状に十分注意いただき、ご使用の際には防護服・防護メガネ・防護手袋の着用をして下さい。






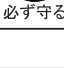


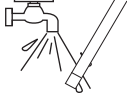



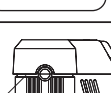

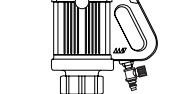
禁止



モーター一部に水、薬液をかけないで下さい。
感電・火災の原因になります。

 必ず守る		<p>電源プラグの刃の根元にほこりが付着したときは、よく拭き取って下さい。感電、火災の原因になります。</p>
 必ず守る		<p>使用時以外は、電源プラグをコンセントから抜いて下さい。感電、火災の原因になります。</p>
 必ず守る		<p>電源回路には、漏電遮断器を取り付けて下さい。漏電遮断器がないと感電、火災の原因になることがあります。</p>
 必ず守る		<p>電源プラグ、電源コードの絶縁材及び被覆に割れ、損傷があるときは交換して下さい。感電、火災の原因になります。</p>
 必ず守る		<p>吐出側のバルブを締め切る時は、モーターを止めてから締めて下さい。</p>
 禁止		<p>異なる薬液の使用は禁止。内部の各部に薬液が付着していて、次の薬液でを使用した場合の化学反応を防止するため異なる薬液の使用は避けて下さい。</p>

⚠ 注意

 必ず守る		<p>スイッチON時、勢いよく液が飛び出します。ホース先端をしっかりと持ち、ホースがとびはねないように注意して下さい。</p>
 必ず守る		<p>使用後は薬品を十分に切ってから取り出して下さい。しずく等がこぼれますと危険です。</p>
 必ず守る		<p>使用後は、水洗いをして下さい。薬品のしずくによる危険も回避できますし、ポンプの寿命も長くなります。</p>
 必ず守る		<p>銘板・警告ラベルが見えにくくなったり、はがれたりした場合は、貼り替えて下さい。</p>
 必ず守る		<p>モーターの冷却通風口には、物を入れないで下さい。感電の原因になります。</p>
 必ず守る		<p>ポンプを静止させる時は、エアーバルブを閉じて停止させて下さい。事故の原因になります。</p>
 必ず守る		<p>使用時以外は、エアーホースをエアーバルブの所から外して下さい。事故の原因になります。</p>
 必ず守る		<p>プラグを持ってコンセントから外して下さい。プラグの損傷の原因になります。</p>

特長・注意

- ① ドラム缶1本わずか約3分のスピードで、液を移送します。
- ② 豊富な機種をとりそろえております。酸・アルカリ・溶剤等ほとんどの液体にお使いいただけます。使用可能な主な液体一覧表はP13、P14を参照下さい。
- ③ 取扱は簡単。ポンプを液中に挿入するだけでOKです。また、流量調節はバルブ1つで簡単に出来ます（バルブ締切後は速やかに運転を停止させて下さい）
- ④ 斜流方式のため過流が少なく、特に気泡の出やすい液やカクハンさせたくない液の移送に最適です。
- ⑤ モーターとポンプ本体の着脱が容易であり、かつ互換性がありますので広くお使いいただけます。
- ⑥ エアー駆動による防爆タイプ（FC-103A・104A）は、爆発性のある雰囲気でも安心してご利用いただけます。

用途

- ① 衛生的な食品移送に。

⚠ 注意	食品に使用される場合は、食品衛生法に基づいた衛生管理が必要です。
-------------	----------------------------------

- ② 化学工場、薬品工場、メッキ工場、倉庫での薬液のあけかえ・小わけに。
- ③ 上水・排水処理等における薬品の補充・あけかえに。

梱包をお解きになりましたら

- ① ご注文どおりの製品かどうか、また付属品が正しく入っているかどうかお確かめ下さい。

●付属品

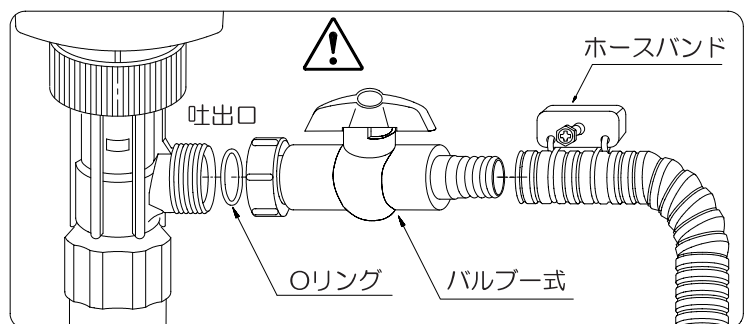
FC-103・103A		FC-104・104A	
塩ビホース (1.3m)	1本	ステンレスホース (1.5m)	1本
ホースバンド	1個	ボールコック	1個
ボールコック	1個	取扱説明書	1部
取扱説明書	1部		

- ② 吐出ホース類をポンプ本体に取りつけて下さい。

■FC-103・103A

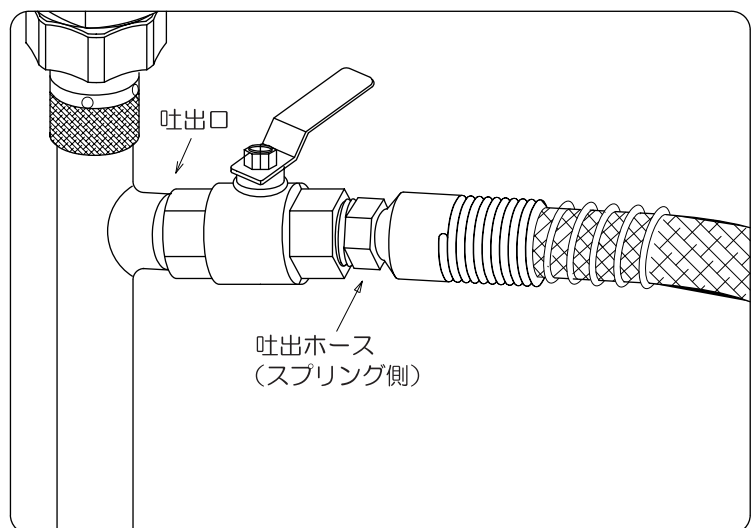
付属の吐出ホースを図のようにポンプの吐出口 (ホースニップル) の元まで差込みホースバンドで締付け確実に取付けて下さい。

ホースが入れにくい時は、お湯でホースを暖めてから取付けて下さい。



■FC-104・104A

吐出ホースのスプリング側のネジにシールテープを巻いて吐出口にねじ込みます。ねじ込むときには、必ず六角部をスパナで回して下さい。吐出ホースは無理に小さく曲げないで下さい。



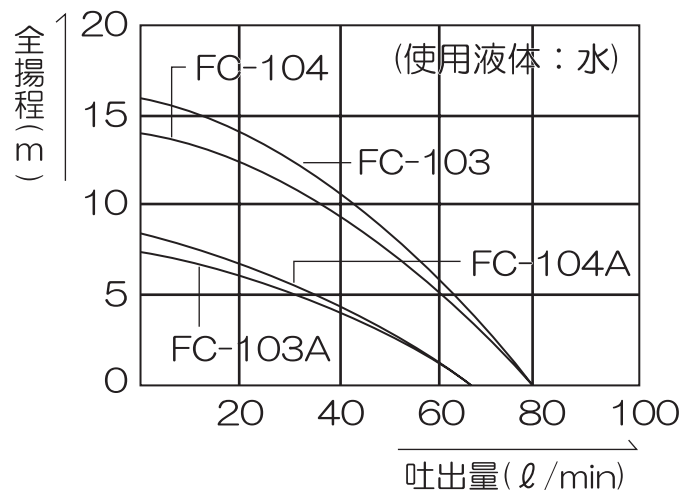
ポンプ仕様・吐出性能曲線

■ 仕様

型 式		FC-103	FC-104	FC-103A	FC-104A	
最大吐出量		80ℓ/min		65ℓ/min		
最大揚程		16m	14m	7.5m	8m	
最高使用温度		60℃				
流量調節		バルブ方式				
駆 動 方 法		電動モーター		エアーモーター		
		電 源	AC100V 単相4A	使用空気圧	0.3~0.7MPa	
		周波数	50/60Hz連続定格	空気消費量	500Nℓ/min	
		出 力	160W	エアーホース内径φ8		
		コード	PVC線4.7m	コンプレッサー所用馬力 連続5HP以上 断続3HP以上		
付 属 品	FC-103 FC-103A	PVC製吐出ホース 25A×1.3m			1本	
		PVC製ボールコック 20A			1ヶ	
		ホースバンド φ32			1ヶ	
付 属 品	FC-104 FC-104A	SUS304製吐出ホース 25A×1.5m			1本	
		SUS304製ボールコック 25A			1ヶ	

■ 性能曲線

エアーモータータイプ
(FC-103A・104A)の
吐出量性能曲線は使用空気圧
が0.6Mpaの時です



■ 接液部材質

型 式	FC-103・103A	FC-104・104A
アウターパイプ	ポリプロピレン	SUS304
インナーパイプ	ポリプロピレン	SUS304
インペラ	PVDF	PVDF
シャフト	ハステロイ-C	SUS304
バルブ	PVC	SUS304
その他部品	ポリプロピレン(樹脂部)	SUS304
メタル	PTFE	PTFE
ホース	PVC	SUS304

ご使用をされる前に

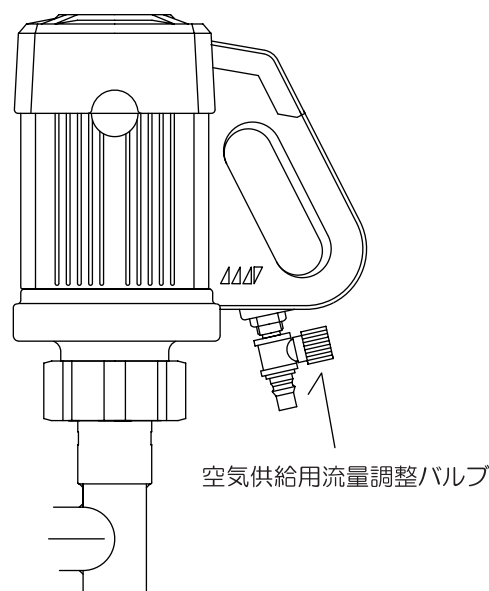
ポンプを動かす前に、次の4項目を必ず確認するようにして下さい。

FC-103・104の場合

- ① モーター仕様の電源電圧であるか確認して下さい。
- ② 溶液中にポンプを挿入していない状態では絶対に運転させないで下さい。(空回転禁止)空回転されますと数秒で使用不能となることがあります。(クレーム対象外)
- ③ アースが正しくとれているか、また、スイッチがOFF(切)の位置にあるか確認して下さい。
- ④ 静電気の起きやすい液体で、容器が金属製の場合は、モーターのアースはもちろんですが液体の入っている容器もアースして下さい。

FC-103A・104Aの場合

- ① 供給する空気圧力を確認して下さい。
- ② 溶液中にポンプを挿入していない状態では絶対に運転させないで下さい。(空回転禁止)空回転されますと数秒で使用不能となることがあります。(クレーム対象外)
- ③ 空気供給用流量調整バルブが「閉」の位置にあるか確認して下さい。
- ④ 静電気の起きやすい液体で、容器が金属製の場合は、ポンプのアースはもちろんですが液体の入っている容器もアースして下さい。



使用方法

FC-103・104の場合

- ① バブルを開いて、ポンプ吸込みパイプを溶液中に挿入して下さい。
- ② スwitchがOFF(切)の位置にあることを確認してからプラグを電源に差し込んでください。
- ③ バブルを閉じてスイッチをON(入)の状態にして下さい。運転を開始してから徐々にバルブを開き、必要な吐出量までバブルを開いて下さい。
- ④ 以上の操作で使用が可能となります。
- ⑤ ご使用後、ポンプを容器から抜く時は、スイッチをOFF(切)にし電源コードもコンセントから抜いて下さい。次にバルブも全開にして下さい。

使用方法

FC-103A・104Aの場合

- ① バルブを開いて、ポンプ吸込みパイプを溶液中に挿入して下さい。
- ② 空気供給用流量調整バルブが「閉」の位置にあることを確認してからエアーホースを接続して下さい。
- ③ バルブを閉じて空気供給用流量調整バルブを「開」の位置にして下さい。運転を開始してから徐々にバルブを開き必要な吐出量までバルブを開いて下さい。
- ④ 以上の操作で使用が可能となります。
- ⑤ ご使用后、ポンプを容器から抜く時は、空気供給用流量調整バルブを「閉」の位置にしエアーホースも外して下さい。次に、バルブも全開にして下さい。

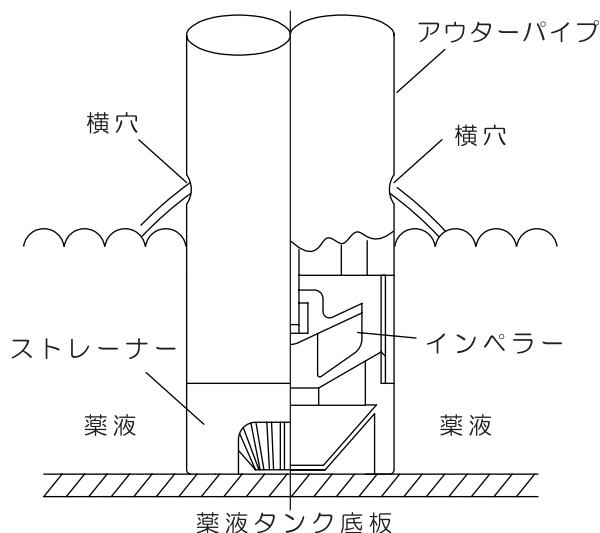
⚠ 注意

ホース及びポンプからの液もどりや液だれがあります。十分に液を切ってから抜いて下さい。しずく等が、こぼれますと危険です。

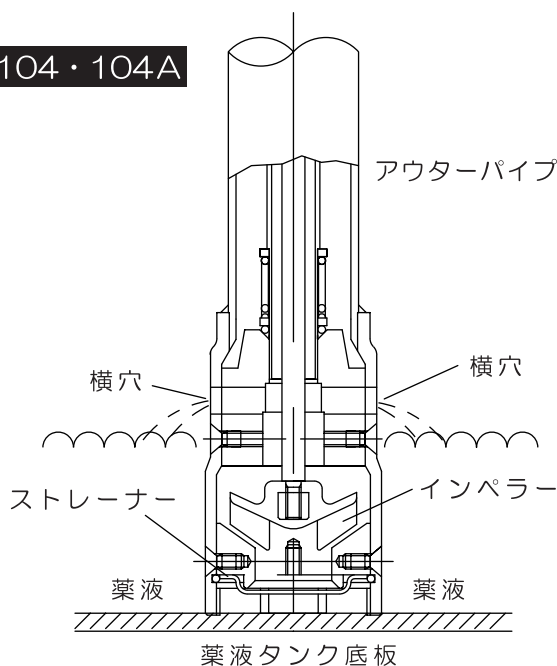
※薬液槽の液が少なくなりアウターパイプの下部にある横穴より溶液が少し出ているのが見えます。この状態は、異常ではありません。またこの穴は、絶対にふさがらないでください。溶液がインナーパイプ内を上昇して、ベアリング、モーターを損傷する原因となります。

※運転中に溶液が少なくなりストレーナー部よりエアーを吸い込み始めたら直にポンプを停止して下さい。軸受部の発熱によりメタル及びインペラーの損傷の原因となります。高温の液体(60℃以上)には使用しないで下さい。

FC-103・103A



FC-104・104A



取扱注意事項

1. 一般取扱注意事項

- ① ポンプを落としたり、衝撃を与えないようにして下さい。
- ② 使用液に対するポンプの耐蝕性を考慮して下さい。

⚠ 注意	同じポンプで異なる薬品でのご使用は絶対しないで下さい。異なる薬品が混じり合うと、異臭・猛毒ガスが発生する場合があります大変危険です。
-------------	--

- ③ モーター部へ薬液や水を付着させないようにして下さい。(水づかりした場合は使用不能となります。)
- ④ 空運転はさせないようにして下さい。(ポンプ稼働中は、ポンプから離れないようにして下さい。)
- ⑤ 液温60℃以上での使用はお避け下さい。
- ⑥ 粘度のある液体での使用は100cpまで(粘度の増加にともない揚水量・揚程は減少します。)
- ⑦ FC-104(A)のホースはステンレスです。ホースを極端に曲げますと破損する事があります。

⚠ 注意	出荷時、水洗いはしておりますが、必ず再度十分洗浄してからお使い下さい。
-------------	-------------------------------------

2. ポンプ部取扱注意事項、手入れ・保管方法

- ① プラスチックに歪みを生ずることがありますので、直射日光及び高温の場所に置かないで下さい。
- ② ポンプはモーターの取手等を利用して、できるだけつり下げるようにして下さい。(たてかけ、横置は避けるようにして下さい。)
- ③ 使用後にはポンプを必ず洗浄して下さい。(清水で2~3分ポンプ内を通水すれば、水洗いができます。)特に、放置すると固まる液の場合は十分洗浄して下さい。(スラッジを含む液は使用できません。)
- ④ ゴミ、浮遊物の多い液で使用される時は、時々吸込口のストレーナーを掃除するようにして下さい。

⚠ 注意	掃除の時は、必ずゴム手袋、防護服、防護メガネ等を使用して下さい。液が肌につきますと危険です。
-------------	--

3. モーター部取扱注意事項

■ 電動モーター(FC-103・104)

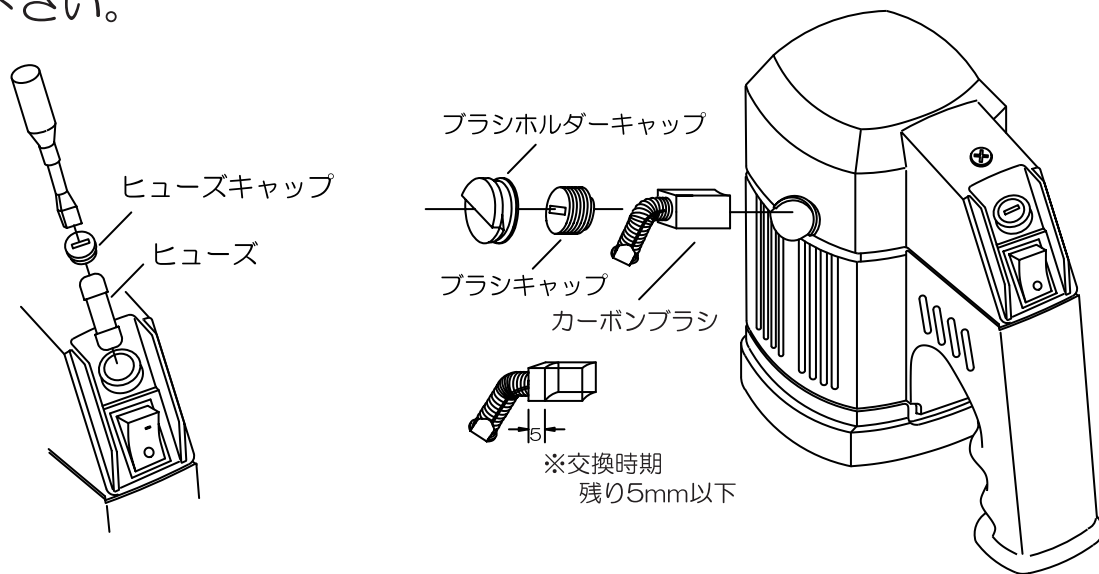
- ① 連続定格ですので、1日中使用されてもモーターは焼けることはありませんが、液温60℃以上での運転はお避け下さい。

取扱注意項目

- ② ショートや過負荷運転されますと、ヒューズが切れモーターを保護するようになっていきます。ヒューズが切れたときは、取手上部のヒューズキャップをはずして新しいヒューズと交換して下さい。ヒューズは5Aをお使い下さい。

⚠ 注意	ヒューズ交換の時は、必ずスイッチが“OFF”である事を確認して下さい。又、電源コードもコンセントから抜いて下さい。電源が入ったままですと、ヒューズ交換と同時にポンプがまわり大変危険です。
-------------	---

- ③ 整流子モーターを使用していますので、モーターのカーボンブラシは200時間程度を目安に交換するようにして下さい。(摩耗したカーボンブラシをそのまま使用していると、モーターの力が低下したり停止したりする原因になります。)カーボンブラシの摩耗状態には常に注意し、下図の寸法くらいになった時は以下の要領で交換して下さい。



保守・点検

1. ブラシの交換方法

ブラシホルダーキャップ、ブラシキャップを外してカーボンブラシを引き抜いて下さい。特に塩素系の薬品をご使用の場合は塩素ガスによるカーボンブラシのスプリング及び整流子面の腐食によって摩耗が激しくなりますので、こまめに点検して下さい。

■ エアーマーター(FC-103A・104A)

① 空気圧入力側にエアフィルター、エアドライヤー、エアオイルなどを設置し、ゴミ、水分などを除去した潤滑性のある清浄な空気を使用して下さい。

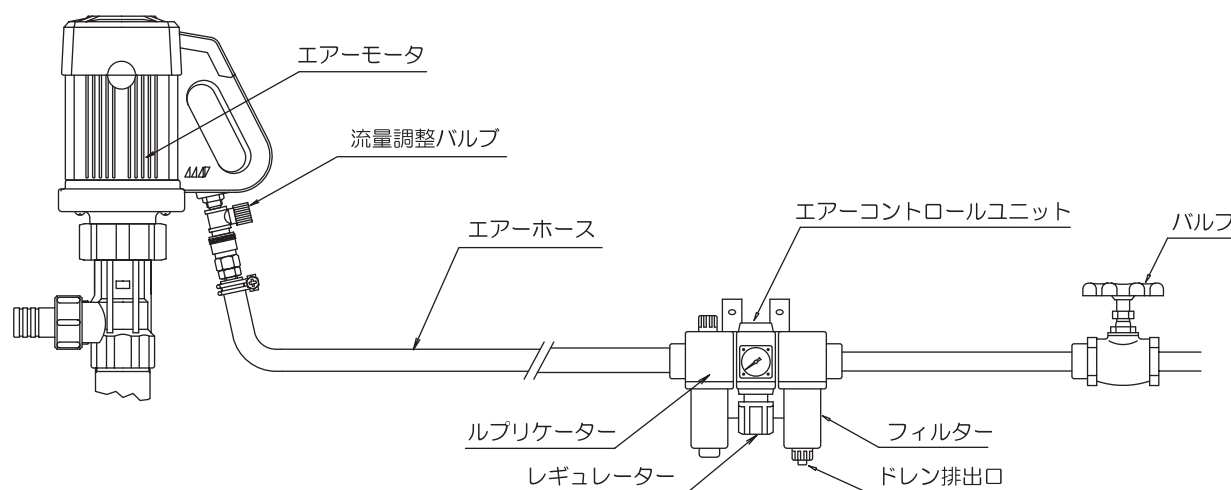
②モーターの回転不良の場合は、以下の項目を参考にして対処して下さい。

原因	対処
空気圧の低下	必要空気圧に設定しなおして下さい。 (コンプレッサー容量が十分かどうか も確認して下さい。)
エアラインに水が入っている エアフィルターの目づまり	エアドライヤーやエアフィルター をお確かめ下さい。
潤滑不良	潤滑油を新しいものと交換したり、給 油量をお確かめ下さい。
ゴミなど異物のかみこみ	分解し、洗浄して下さい。
回転部の焼付磨耗	分解し、修理または交換して下さい。

※空気圧入力側には、エア3点セット(エアフィルター・エアレギュ
レータ・エアルブリケータ)をご使用下さい。

※使用潤滑油は、90タービン程度が最適です。(潤滑油の粘度が高いと起動
不良になりますのでご注意ください。)

3. エアコントロールユニットについて【FC-103A・FC-104A】
 エアモータータイプは内部摺動部の潤滑と防錆のため、給油が必要
 です。給油およびエア圧力の調節および、エアラインのゴミ
 水分を取り除くためにエアラインと(エアモーター)との間に“エ
 アコントロールユニット” (別売) を設置して下さい。



保守・点検

潤滑油の種類

無添加タービン油 ISO VG32

指定オイル JIS K2213-1種

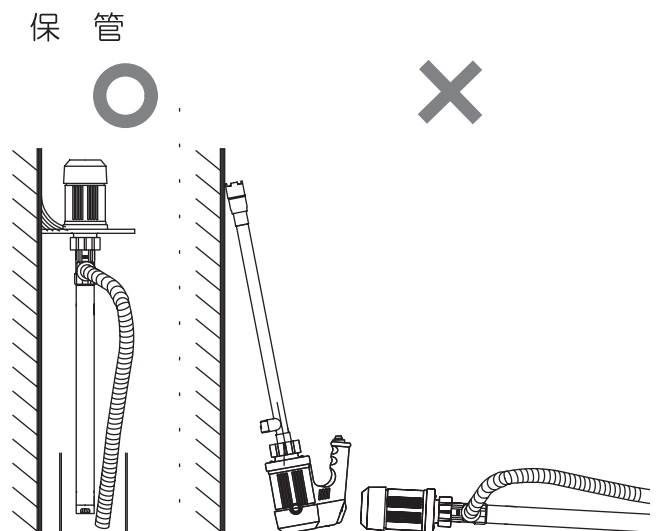
メーカー名	商品名	メーカー名	商品名
新日本石油	タービンオイル32	出光興産	ダイアナフレシア S-32
昭和シェル石油	シェルビトリア32	エッソ石油	Rタービン 32
コスモ石油	コスモタービン32	ジャパンエナジー	タービン 32
キグナス	キグナスタービンオイル32		

⚠ 注意

〈取付〉エアーコントロールユニットは、出来る限りポンプの近くに取り付けて下さい。エアー消費量は、0.7MPa(MAX)で600Nℓ/min必要です。空気流量(エアーコントロールユニットを通すことができる)は、0.7MPaで600Nℓ/min以上流すことが出来るユニットを設置して下さい。それ以下の空気流量ですと、ポンプの性能が低下します。

2. 運転終了後の注意

- 1) ポンプケーシングの横穴から、インナーパイプ内の薬液が少し出てきます。その液が止まってから薬品槽から取り出して下さい。
- 2) 薬液が乾燥し結晶ができる液の場合は、できるかぎり水循環にて、ポンプ内部の“水洗い”を行った後、ポンプおよびホース内の水をよく切っておいて下さい。(1~2分)
- 3) 【保管】
保管には、高温・直射日光・雨水などを避けて、必ず“モーター部”を上にして保管して下さい。転倒防止の為、右の図の様にブラケットを設置して保管して下さい。



故障と処置

故障や異常発生の際は、まず電源またはエア源を切ってから次の表により原因を確かめ、処置対策を行って下さい。

状 態		原 因	対 策
モーターは回転する	吐出しない	ジョイント部の破損 シャフト、インペラー不良	交換 交換
	吐出量が少ない	ホースのつぶれ、折れ インペラーの摩耗、損傷 スイッチ部不良(回転遅い) ポンプ内部異物のつまり カーボンブラシ摩耗	交換 交換 交換 清掃 交換
	異音がする	シャフト、メタルの摩耗 ベアリング不良 モーターファンの当たり不良	交換 交換 修正、交換
モーターが起動しない		スイッチ接点不良 電源コード断線 カーボンブラシホルダー不良 シャフト、ベアリングのロック	修理、交換 修理、交換 交換 修理、交換
液漏れ	ハウジングの穴から漏れる アウターパイプ、ネジ部から漏れる	メタル不良 アウターパイプのゆるみ	交換 増締め

使用可能な主な液体一覧表

下記はポンプの薬液に対する耐蝕性の有無を表す耐蝕表です。薬液には危険物に指定されているものが多くあり、取扱時には薬液の性状をよく理解し取扱方法を遵守してポンプを使用して下さい。

	薬液名	FC-103/ 103A	FC-104/ 104A		薬液名	FC-103/ 103A	FC-104/ 104A		薬液名	FC-103/ 103A	FC-104/ 104A
あ	亜塩素酸ソーダ	○	×	お	塩酸	△	×	し	三塩化リン	×	○
	アジピン酸	○	×		オゾン水	△	△		酸化珪素	○	○
	亜臭酸ソーダ	○	×	か	オレイン酸	○	○	じ	三酸化硫黄	×	△
	亜硝酸	△	○		海水	○	△		三フッ化酵素	○	△ (20%迄)
	亜硝酸カリウム	○	○	き	過塩素酸	○	○	こ	次亜塩素酸カルシウム	○	×
	亜硝酸ソーダ	○	△		過塩素酸アンモニウム	○	○		次亜塩素酸ソーダ	○	×
	アセトン	×	×(A)	く	過塩素酸カリウム	○	○	さ	シアン化亜鉛	○	○
	アニリン	×	×(A)		過塩素酸ソーダ	○	△		シアン化カリウム(青酸カリ)	○	○
	亜麻仁油	○	○	け	過酸化水素	○	○	せ	シアン化ソーダ	○	○
	亜硫酸アンモニウム	○	○		過酸化ソーダ	○	○		シアン化銅	○	○
	亜硝酸カリウム	○	○	こ	苛性カリ	○	○	じ	ジエチレングリコール	○	○
	亜硫酸水素アンモニウム	○	○		苛性ソーダ(水酸化ナトリウム)	○	○		四塩化炭素	×	○
	亜硫酸水素カルシウム	○	○	さ	ガソリン	×	×(A)	せ	四塩化チタン	×	○
	亜硫酸水素ナトリウム	○	○		果糖	○	○		シクロヘキサン	×	×(A)
	亜硫酸ソーダ	○	○	せ	過マンガン酸カリウム	○	○	じ	ジブチルフタレート	×	○
	アルカリ性洗剤	○	○		過硫酸アンモニウム	○	○		脂肪酸	○	○
	安息香酸	○	△	き	甘蔗糖液	○	○	せ	ジメチルアニリン	×	○
	安息香酸ソーダ	○	○		キシレン(キシロール)	×	×(A)		ジメチルホルムアミド	×	×(A)
	アンモニア水	○	○	く	キレート剤	○	×	せ	写真現像液	○	×
え	エタノール	×	×(A)		クエン酸	○	○		臭化カリウム	○	×
	エタン	×	×(A)	グリセリン	○	○	臭化水素酸	○	×		
	エチレングリコール	○	○	け	クレオソート	△	○	せ	臭化ソーダ	○	×
	N-エチルプロピルケトン	×	×(A)		クレゾール	△	○		疹酸	○	○
	塩化亜鉛	○	○	せ	クロム酸カリウム	○	○	じ	重亜硫酸ソーダ	△	○
	塩化アルミニウム	○	○		クロルベンゼン	×	×(A)		重クロム酸カリウム	○	○
	塩化エチレン	△	○	け	クロロフォルム	×	○	せ	重クロム酸ソーダ	○	○
	塩化カリウム	○	○		珪酸	○	○		重炭酸アンモニウム	○	○
	塩化カルシウム	○	○	せ	珪酸ソーダ	○	○	じ	重炭酸ソーダ	○	△
	塩化第一銀	○	△		珪素油(シリコンオイル)	○	○		重硫酸ソーダ	○	○
	塩化第一鉄	○	×	こ	軽油	△	○	せ	酒石酸	○	○
	塩化第二鉄	○	×		ケロシン(灯油)	×	×(A)		潤滑油	○	○
	塩化第二銀	○	×	せ	坑内水	○	○	じ	次硫酸ソーダ	○	○
	塩化銅	○	△		五酸化リン	○	○		硝酸	△	○
	塩化ナトリウム	○	△	さ	ココナッツ油	○	○	せ	硝酸亜鉛	○	○
	塩化ニッケル	○	△		酢酸	×	○		硝酸アルミニウム	○	○
	塩化バリウム	○	○	せ	酢酸アミル	×	×(A)	じ	硝酸アンモニウム	○	○
	塩化ブタジエン	△	○		酢酸アンモニウム	○	○		硝酸カリウム	○	○
	塩化メチレン	×	○	せ	酢酸エチル	×	×(A)	じ	硝酸カルシウム	○	○
	塩素	○	×		酢酸鉛	○	○		硝酸銀	○	○
	塩素酸カリウム	○	○	せ	酢酸メチル	×	×(A)	じ	硝酸第一水銀	○	○
	塩素酸ソーダ	○	×		三塩化エチレン(トリクレン)	×	○		硝酸第一鉄	○	○

○:使用可 △:耐食性に若干問題があるが、使用後十分水洗いすれば可 ×:使用不可 (A):エアーモーターであれば使用可

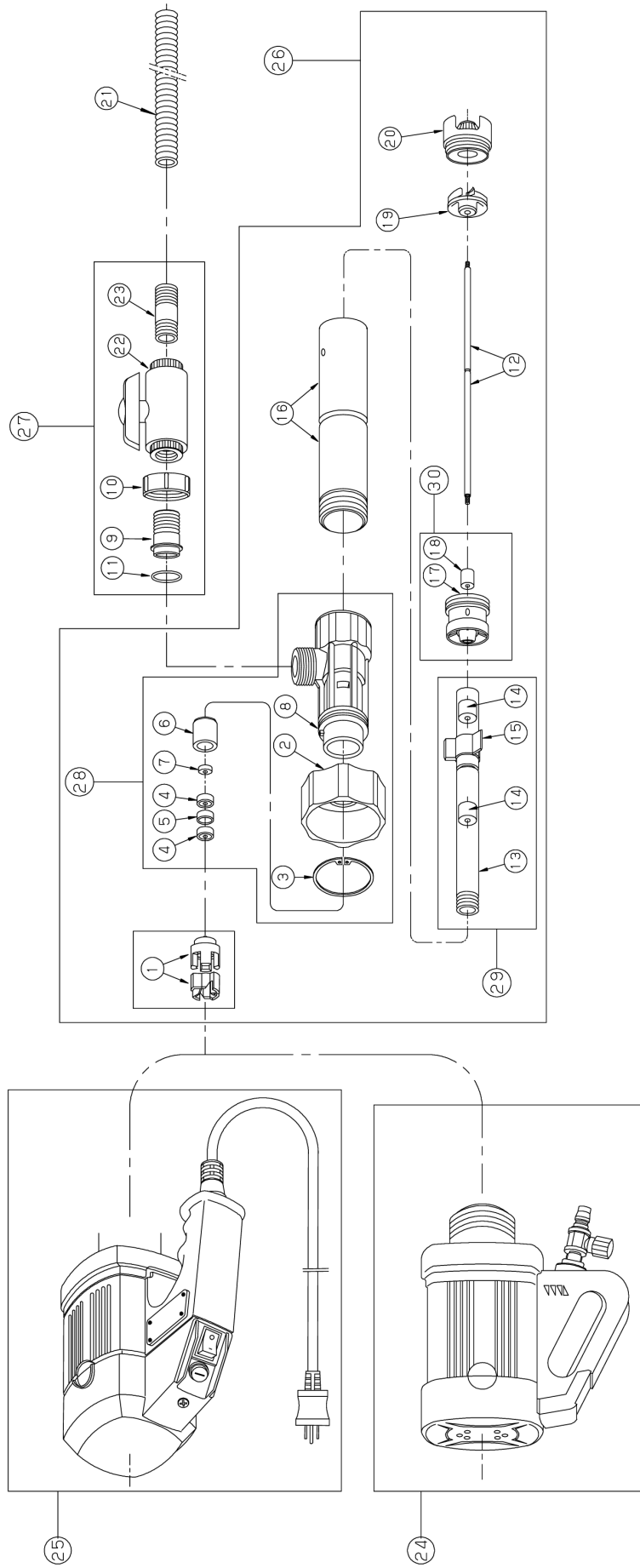
使用可能な主な液体一覧表

	薬液名	FC-103/ 103A	FC-104/ 104A		薬液名	FC-103/ 103A	FC-104/ 104A		薬液名	FC-103/ 103A	FC-104/ 104A
	硝酸第二水銀	○	○		トリクレン(三酸化エチレン)	×	○	め	明バン	○	○
	硝酸第二鉄	○	△		トリクロルエタン	×	○		ミルク	△	○
	硝酸銅	○	○		トリクロルメタン	×	○		メタクレン	×	○
	硝酸ナトリウム	○	○		トルエン	×	×(A)		メタケイ酸ナトリウム	○	○
	硝酸ニッケル	○	○	に	ニコチン	○	○		メタノール	×	×(A)
	硝酸バリウム	○	○		ニコチン酸	○	○		メタリン酸アンモニウム	○	○
	硝酸プロピル	○	○		乳酸	○	△		メチルエチルケトン	×	×(A)
	硝酸マグネシウム	○	○		尿酸	○	△		メチルクロロフォルム	×	○
	蒸留水	△	○		二酸化チタン	○	○		メチレンクロライド	×	○
	植物油	○	○		尿素	○	△		メッキ液	○	×
	シンナー	×	×(A)	ね	燃料油	○	○	も	没食子酸	○	×
す	水銀	○	○	は	灰汁	○	○		モノエタノールアミン	×	×(A)
	水酸化アルミニウム	○	○		パークレン	×	○	り	リゾール	△	○
	水酸化カルシウム	○	○		パークロルエチレン	×	○		硫化カリウム	○	○
	水酸化バリウム	○	○		パラフィン	△	○		硫化ソーダ	○	○
	水酸化マグネシウム	○	○	ひ	ピクリン酸	○	△		硫化バリウム	○	○
	水酸化リチウム	○	○		ヒドラジン	×	○		硫酸	○ (5~10%)	○ (90%以上)
	ステアリン酸	○	○		ヒマシ油	○	○		硫酸亜鉛	○	△
せ	石炭酸(フェノール)	○	○		漂白液(PH2~3)	○	×		硫酸アルミニウム	○	○
	石けん液	○	○		ビール	△	○		硫酸アンモニウム	○	○
	ゼラチン	○	○		ピロガロール	×	○		硫酸カリウム	○	○
た	ダイマ酸	○	×	ふ	フェリシアン化カリウム	○	○		硫酸カルシウム	○	○
	タラ(魚)肉油	○	○		フェリシアン化ソーダ	○	○		硫酸ジメチル	×	○
	炭化水素	×	○		フタル酸	×	○		硫酸ソーダ	○	○
	炭酸	○	○		ブタン	×	×(A)		硫酸銅	○	△
	炭酸カリウム	○	○		ブチルアルコール・ブタノール	×	×(A)		硫酸バリウム	○	○
	炭酸カルシウム	○	○		フッ化ソーダ	○	△		りんご酸	○	○
	炭酸ソーダ	○	○		フッ酸	×	×		リン酸(75,RT)	○	×
	炭酸バリウム	○	○		ぶどう酸	○	○		リン酸アンモニウム	○	○
	炭酸ビスマス	○	○		ぶどう酒	△	○		リン酸エステル	×	○
	炭酸マグネシウム	○	○		ぶどう糖	○	○		リン酸ソーダ	○	△
	タンニン酸	○	○		フレオン	×	○	れ	レジシノール	△	○
ち	チオシアン化アンモニウム	○	○		プロピオン酸	○	△	わ	ワニス	×	○
	チオ硫酸ソーダ	○	○	へ	ベンゼン	×	×(A)				
て	デカリン	×	○	ほ	ホルマリン	×	○				
	テトラプールエチレン	×	○		ホルムアルデヒド	○	○				
	てんさい糖液	○	○		硼酸	○	△				
	ディーゼル燃料	×	○		硼酸ソーダ	○	△				
	でんぷん液	○	○		硼酸カリウム	○	△				
と	とうもろこし油	○	○	ま	マレイン酸	○	△				
	トリエタノールアミン	×	×(A)	み	水(60℃以下)	○	○				

○:使用可 △:耐食性に若干問題があるが、使用後十分水洗いすれば可 ×:使用不可 (A):エアーマーターであれば使用可

パーツリスト

FC-103・103A



FC-103・103A 部品表

No.	部品コード	品名	個数	規格・材質	No.	部品コード	品名	個数	規格・材質
1	0040221	ジョイント	1		21	0040241	サクシヨンホース	1	
2	0040222	ポンプ締め付けナット	1		22	0040242	ボールバルブ	1	
3	0040223	スナップリング	1		23	0040243	ホースニツプルB	1	
4	0040224	ベアリング	2		24	0048035	エアモーター 一式	1	
5	0040225	スペーサー	1		25	0048036	モーター 一式	1	
6	0040226	ベアリングケース	1		26	0048037	ポンプ 一式	1	
7	0040227	シール	1		27	0048038	バルブ 一式	1	
8	0040228	ハウジング	1		28	0048039	ハウジング 一式	1	
9	0040229	ホースニツプルA	1		29	0048040	インナーパイプ 一式	1	
10	0040230	ニツプルナット	1		30	0048041	メタルケース 一式	1	
11	0040231	Oーリング	1						
12	0040232	シャフト	1			0040335	カーボンブラシ	2	
13	0040233	インナーパイプ	1			0040266	ヒューズ	1	
14	0040234	メタルB	4			0048047	電源コード 一式	1	
15	0040235	パイプガイド	2						
16	0040236	アウターパイプ	1						
17	0040237	メタルケース	1						
18	0040238	メタルA	1						
19	0040239	インペラー	1						
20	0040240	ストレーナー	1						

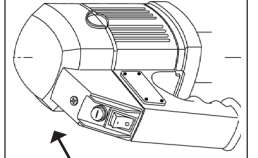
部品発注時には**旧型・新型**にお気をつけ下さい。(新旧で2種類あります)

【ファンカバーの色】 【カーボンブラシ部品番号】

・旧型 黒色 → 0040265

・新型 赤色 → 0040335

発注時にはファンカバーの色をご指定の上、必ず部品番号を明示下さい。

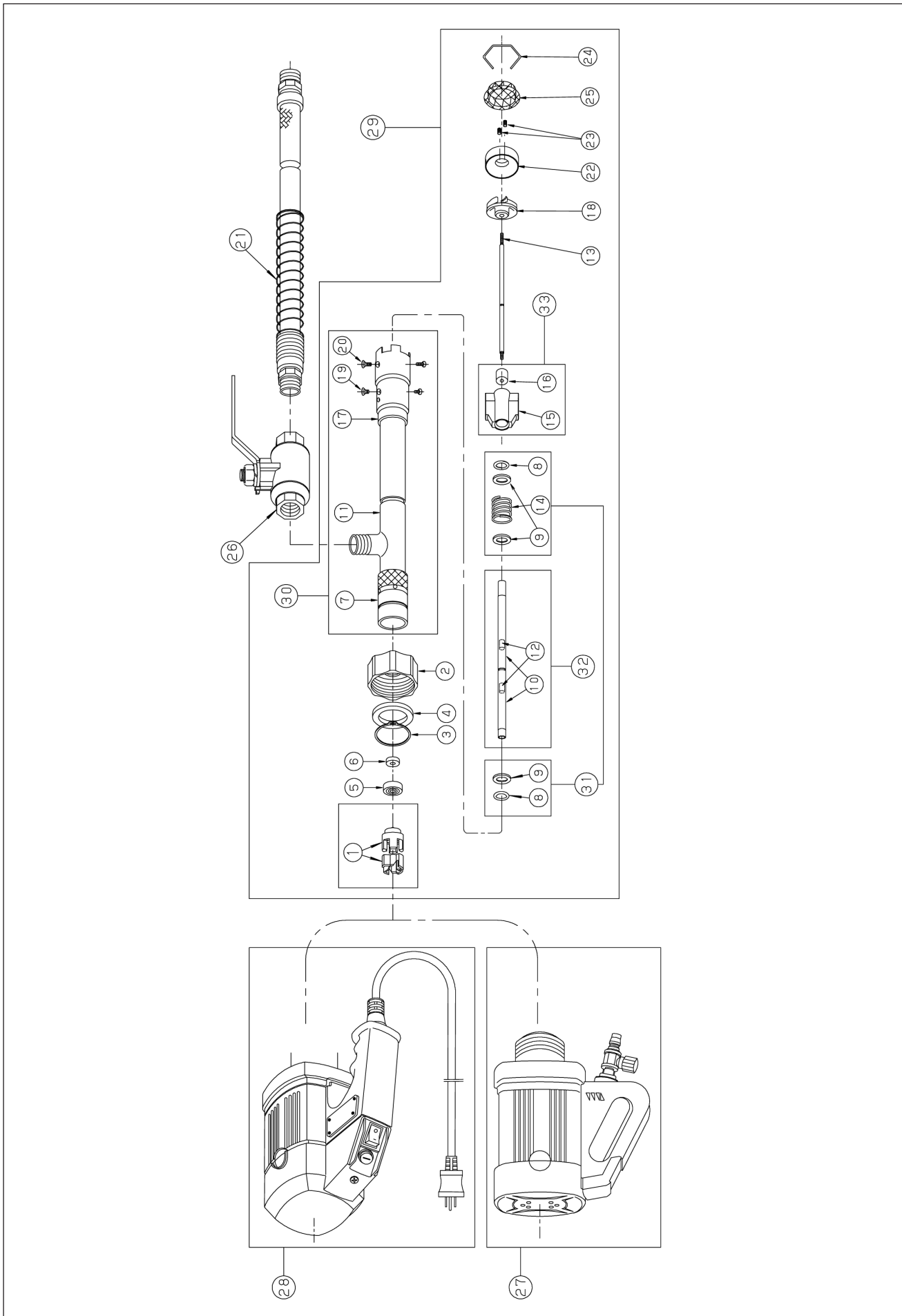


ファンカバー

⚠ 注意
(FC-103)

パーツリスト

FC-104・104A



FC-104・104A 部品表

No.	部品コード	品名	個数	規格・材質	No.	部品コード	品名	個数	規格・材質
1	0040221	ジョイント	1		21	0040259	フレキシブルチューブ	1	
2	0040222	ポンプ締め付けナット	1		22	0040260	吸入口	1	
3	0040244	スナップリング	1		23	0040261	セットスクリュウ	2	
4	0040245	スペーサー	1		24	0040262	ストッパー	1	
5	0040246	ベアリング	1	636ZZ	25	0040263	ストレーナー	1	
6	0040227	シール	1		26	0040264	ボールバルブ	1	
7	0040247	ハウジング	1		27	0048035	エアモーター 一式	1	FC-104A
8	0040248	Oーリング	2		28	0048036	モーター 一式	1	FC-104
9	0040249	リング	3		29	0048042	ポンプ 一式	1	
10	0040250	インナーパイプ	1		30	0048043	ハウジング 一式	1	
11	0040251	アウターパイプ	1		31	0048044	Oーリング 一式	1	
12	0040252	メタルB	6		32	0048045	インナーパイプ 一式	1	
13	0040253	シャフト	1		33	0048046	メタルケース 一式	1	
14	0040254	スプリング	1						
15	0040255	メタルケース	1			0040335	カーボンブラシ	2	
16	0040238	メタルA	1			0040266	ヒューズ	1	
17	0040256	ポンプケーシング	1			0048047	電源コード 一式	1	
18	0040239	インペラー	1						
19	0040257	サラネジA	2						
20	0040258	サラネジB	2						

⚠ 注意 (FC-104)

部品発注時には**旧型・新型**にお気をつけ下さい。(新旧で2種類あります)

【ファンカバーの色】

・旧型 黒色 → 0040265

・新型 赤色 → 0040335

【カーボンブラシ部品番号】

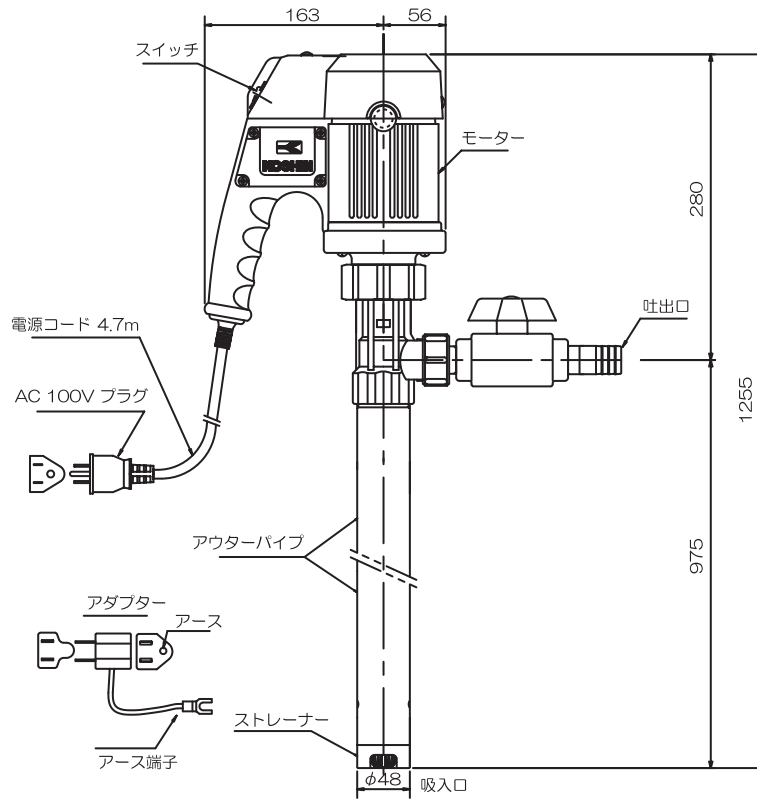
ファンカバー

発注時にはファンカバーの色をご指定の上、必ず部品番号を明示下さい。

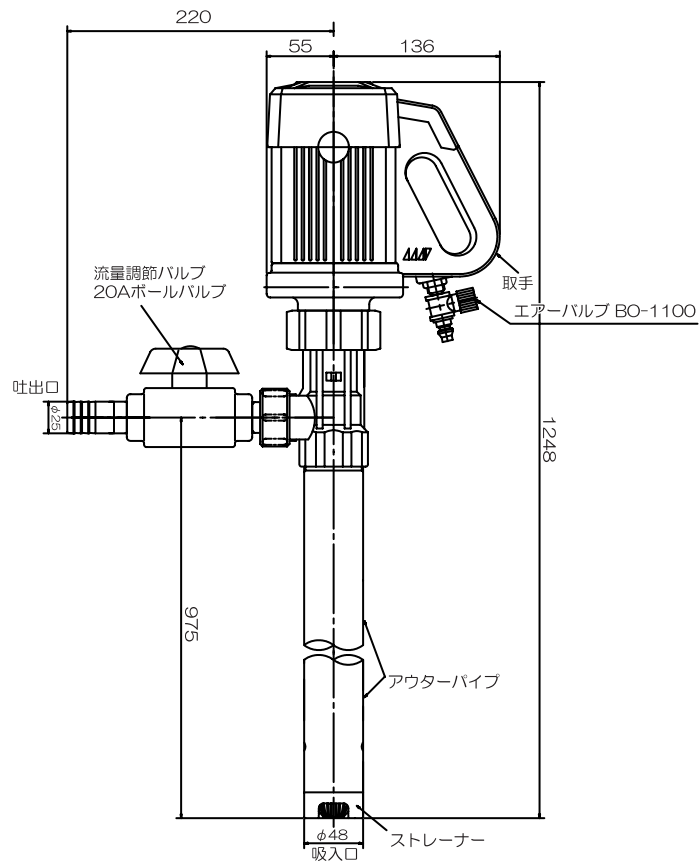


展開図

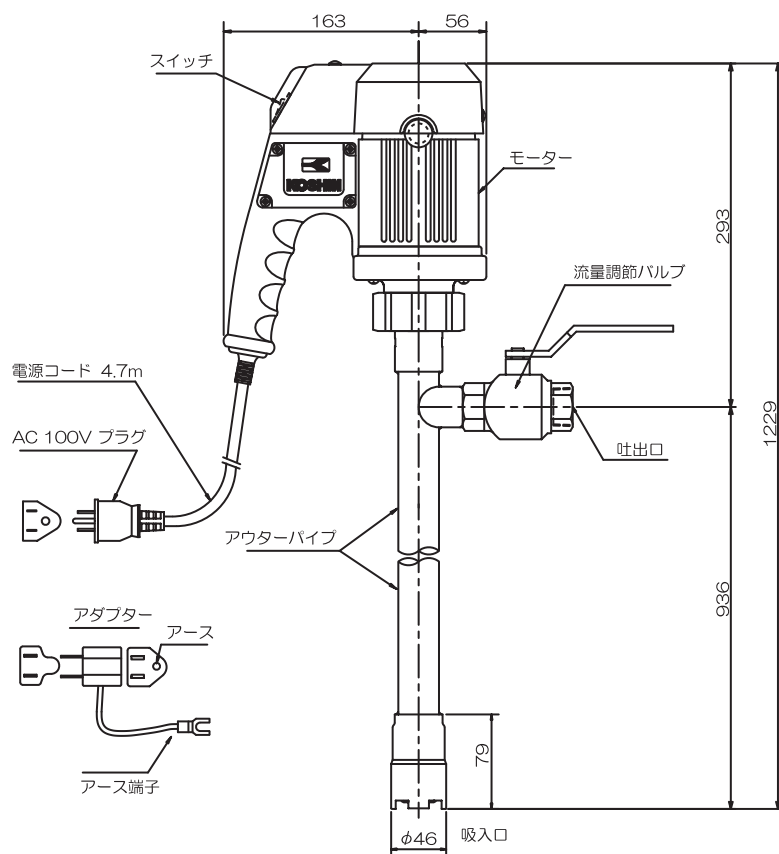
FC-103



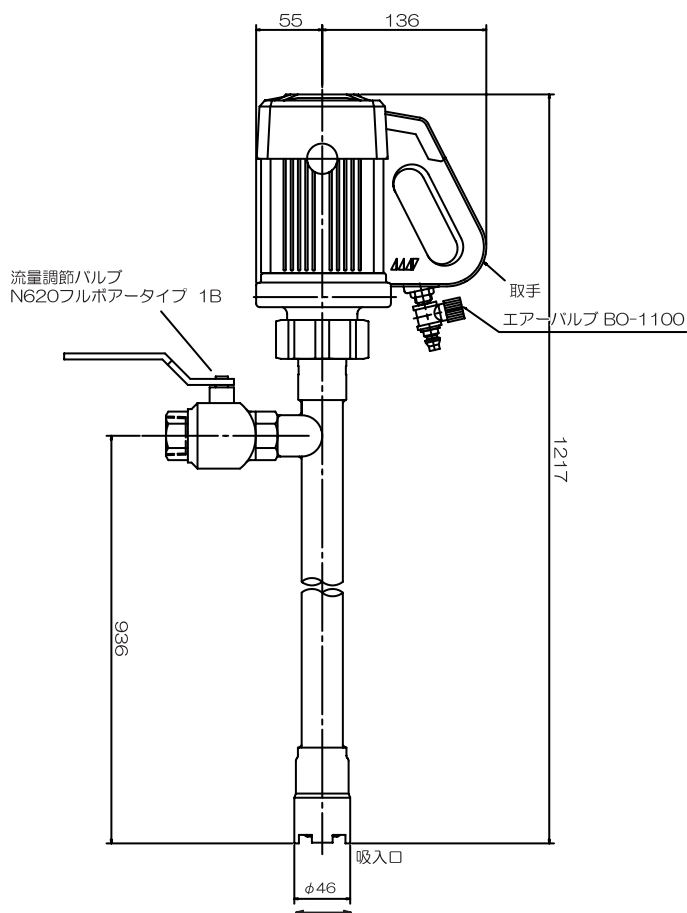
FC-103A



FC-104



FC-104A





持込修理

保証書

保証期間 1年間
(お買い上げ日より)

機種	コイルポンプ FC-103・103A FC-104・104A		※お買い上げ日	年 月 日
お客様	※お名前		※販売店	〒
	※ご住所	〒 電話 ()		住所 氏名 電話 ()

※に記入のない場合は無効になりますので必ずご確認下さい。

この保証書は本書に明記した期間、条件のもとにおいて、下記記載内容で無料修理をお約束するものです。

保証期間経過後の修理等について、ご不明の場合は、販売店にお問い合わせ下さい。

株式会社 **工進**

京都府長岡京市神足上八ノ坪12

保証期間内に取扱説明書、本体貼付ラベル等の注意書きにしたがった正常なご使用状態で故障した場合には、本記載内容に基づき無料修理いたします。お買い上げ日から保証期間内に故障した場合は、商品と本書をお持ちいただきお買い上げ販売店に修理をご依頼下さい。

- 保証期間内でも次のような場合は有料修理となります。
 - 〈イ〉使用上の誤り、または改造や不当な修理による故障または損傷。
 - 〈ロ〉お買い上げ後の落下、運送等による故障または損傷。
 - 〈ハ〉火災・地震・水害・落雷・その他天災地変、公害等による故障または損傷。
 - 〈ニ〉家庭園芸用以外(例えば業務用等)に使用された場合の故障または損傷。
 - 〈ホ〉本書のご提示がない場合。
 - 〈ヘ〉本書にお買い上げ年月日、お客様名、販売店名の記入のない場合、あるいは字句を書き換えられた場合。
 - 〈ト〉消耗品は有料修理となります。
(各種パッキン類、カーボンブラシ)
 - 〈チ〉車両、船舶等に搭載された場合に生ずる故障または損傷。
- 本書は再発行いたしませんので大切に保管して下さい。
- この商品は持込修理に限らせていただきます。出張修理はいたしません。
- 本書は日本国内についてののみ有効です。

修理メモ

工進 お問い合わせ相談窓口

- 製品についての取扱い方法・商品選定は…
- 購入後1年以内の製品で故障かな?と思ったら…
お電話頂きます際は、型式・お買上年月日・故障状況をお知らせ下さい。

キョウトのコーシン

 **0120-075-540**

(年末年始・夏期休暇等・日祝日を除く、午前9時～12時・午後1時～5時)

- 製品の修理・パーツについては、お買い上げの販売店にご相談下さい。
- 製品の価格・納期は、代理店・販売店にお問い合わせ下さい。
- 資料請求は、弊社支店へお問い合わせ下さい。

【北海道・東北地区】

工進東北支店: TEL.(022)388-7678

【信越・関東地区】

工進関東支店: TEL.(048)653-3521

【中部・北陸・関西・四国・中国地区】

工進関西支店: TEL.(075)954-6116

【九州地区】

工進九州支店: TEL.(092)475-3090



ORIENTAL KOSHIN

株式
会社 **工進**

<http://www.koshin-ltd.co.jp>

〒617-8511 京都府長岡京市神足上八ノ坪12