



アイジマ株式会社

ラバレックスポンプ

取扱説明書

《MF-M型》

このたびは、当社製品モーター付ラバレックスポンプをお買上げ頂き誠に有難うございます。

製品がお手元に届きましたら直ちに次の点を確認して下さい。

- 機種は、御注文通りのものか………
- 輸送中の事故で、破損していないかどうか………
- 付属品が全部そろっているかどうか………

もしも、不具合な点がありましたら、製造番号と共に御注文先又は、弊社営業所へお知らせ下さい。

株式
会社

工進

御使用前には必ずお読み下さい。

故障の際は必ず最寄りの指定サービス工場（裏面参照）で修理依頼して下さい。

工進 お客様相談窓口

製品の取り扱い方法、お手入れ方法、その他
ご不明な点は下記相談窓口にご相談下さい。

工進お客様センター

☎0120-075-540

受付：午前9:00～12:00 午後1:00～5:00（年末年始を除く毎日）

修理についてのご相談や部品のご注文は
お買い上げの販売店にご依頼下さい。

⚠ 警告：この表示はその警告に従わなかった場合、人が死亡又は重傷を負う可能性が想定される項目に使用します。

⚠ 警告

・ポンプが故障した時、船舶の航行に支障をきたすような条件でのポンプの使用はしないで下さい。

取扱い注意

1. 用途

海水、清水用ポンプです。有機溶剤、強酸、強アルカリ等腐食性の液体には使用出来ません。

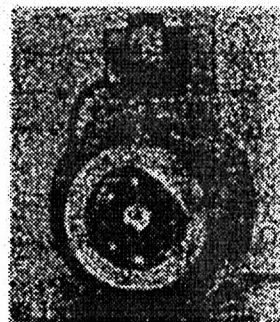
2. ポンプセット方法

イ) モーター直結型のポンプです。電気配線と配管が済めばすぐに御使用頂けます。

モーターは三相誘導電動機です。電源コードは4線となっていますが、その内一本（緑色）はアース線です。

ポンプ内のインペラーは出荷段階で、ポンプ正面から見て時計方向に回る様にセットされています。配線後スイッチを入れて逆転する様でしたら、3線の中2線を交換すれば正常な回転となります。

ロ) ポンプの配管はエアークレームのない様に注意して下さい。通常回転の場合、ポンプ上部が吐出口、側面が吸入口となります。逆転して使用したい場合は、インペラーを抜き換えて、インペラーのたわみが反対方向となる様にセットし直して下さい。但し、この場合ポンプ上部が吸入口、側面が吐出口となります。



使用上の注意

1. 空運転禁止

イケース等の排水に使用する場合空運転に注意して下さい。排水完了後もポンプを回転し続けると20~30秒でポンプ内のゴム製インペラーが焼き付きます。

2. 電源にはノンヒューズブレーカーを

漁船の場合、集魚灯等単相負荷が大きいと電圧の不平衡、周波数の異常が起こる場合が多く、ヒューズでは三本中一本のみ切れて単相運転となる場合があり、モーター焼損につながります。発電機を電源とする場合、必ずノンヒューズブレーカーを電源にとりつけて下さい。

3. 液体の温度は常温で（5~60℃まで）

4. 砂等のスラッジには使用しないで下さい。

砂等のスラッジはゴム製インペラー、ポンプケースを傷めます。

5. オイルを移送する場合

A重油、B重油等の移送に使用の場合はオイル用インペラーを御使用下さい。灯油、軽油、ガソリン等の軽油には使用出来ません。

6. 液肥の移送に使用する場合

水用のインペラーを液肥の移送に使用すると、水の移送の場合に比較してインペラーの寿命は少し短くなります。

7. 海水に使用後長時間放置する場合

フロントカバーを取り外し、内部のインペラーを抜き取って保管して下さい。塩が固着して動かなくなる時があります。

8. ポンプの最高吸込み高さは5m前後です。

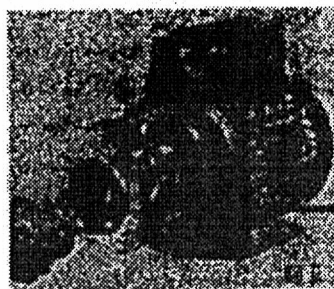
吸込み高さが高い場合には、あらかじめフロントカバーを外し、ポンプ内を液体で濡らしてから運転して下さい。

インペラーの交換方法

インペラーは消耗品です。寿命は使用条件により異なりますが、ポンプの吸引力が低下したと思われる場合には、フロントカバーを外し、インペラーの羽根状態を調べて下さい。インペラーの羽根部分が割れていたり、たわみ状態がひどく、羽根とポンプケース内周との密着が悪い場合には耐久限界と考え、以下の手順に従い交換して下さい。

1. フロントカバーの取付けボルトを外します。
2. プライヤー又はペンチにてインペラーを引き出します。(図Ⅰ参照)
3. シャフトのキーを取り外します。(キー又はシャフトに傷をつけない様に注意して下さい)
4. 新しいインペラーをキーを付けずに挿入します。インペラーは回転方向に合わせて、回す様にながら押し入れると簡単に入ります。もし、入りにくい場合には、インペラーの羽根の先端に少量のグリース又は石鹸液を塗り付けると容易に入ります。この時、インペラーの羽根のたわみは必ず回転方向に合わせて下さい。たわみが逆の場合にはポンプが回転しない時があります。
5. 完全に挿入しましたら、モーターのファンをファンカバーのスリットからドライバー等を入れて回し、シャフトのキー溝とインペラーのキー溝とを合わせ、キーを挿入します。キーは手で押し込めば入る様になっていますから、無理に叩き入れる事はおやめ下さい。

※ MF-40MS はスプライン式になっていますのでキーはありません。



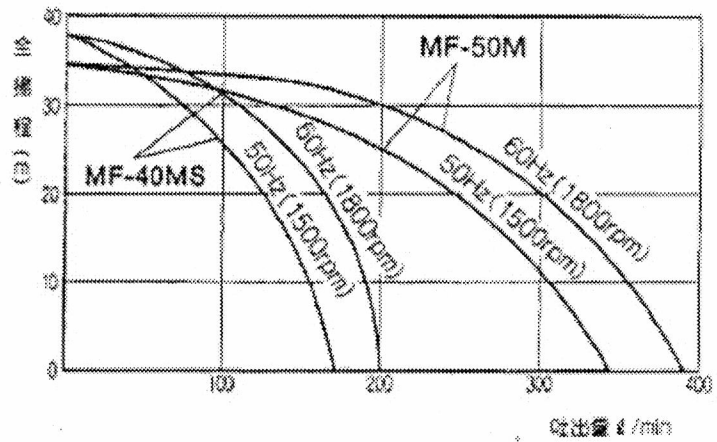
故障と処置

故障内容	原因	対策
ポンプが回転しない	インペラー固着	分解清掃
	異物の噛み込み	分解清掃
	単相運転	配線チェック
ポンプが液体を吸わない	吸入側配管の潰洩	配管チェック
	インペラーの摩耗	インペラー交換
	フロントカバー、ケーシングの緩み	ボルトを均等に締める
	フロントカバー、ウエアプレート の消耗	交換
	吸管のゴミの詰まり	分解清掃
吐出量が低下	インペラーの摩耗	インペラー交換
	フロントカバー、ウエアプレート、 ケーシングの摩耗	交換
	配管のゴミの詰まり	分解清掃
	キャビテーションの発生	吸入条件を良くする
騒音が激しい	モーター内のベアリングの摩損	修理
アダプター下部の穴からの液洩れが激しい	メカニカルシールの挿入不良又は摩耗	メカニカルシールの挿入調整又は交換
モーターが過熱する	単相運転	配線チェック
	周波数異常	電源チェック

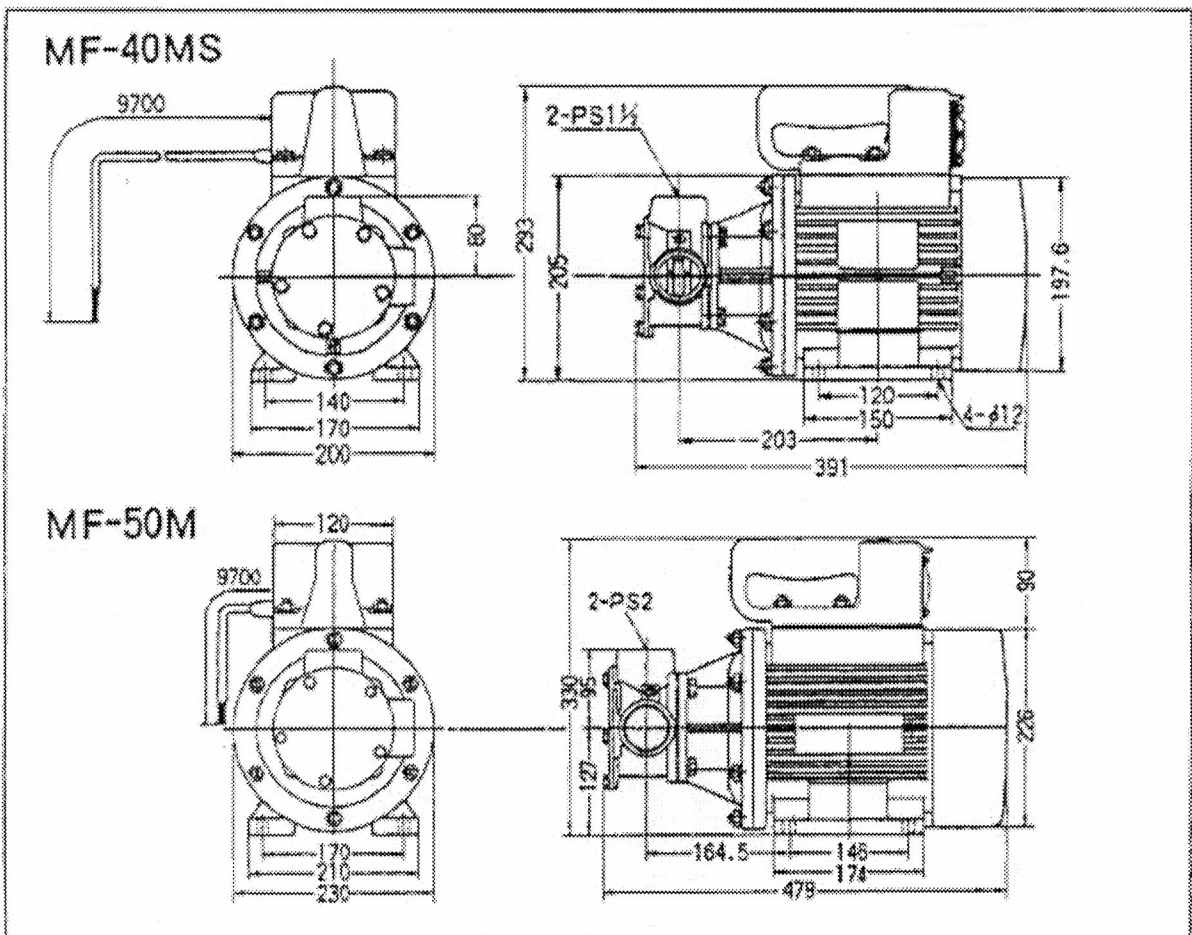
仕様

型式	MF-40MS	MF-50M
吸入・吐出口径mm	40(1½")	50(2")
接続管ネジ	管用平行ネジ	
材質	完全	
全揚程m	38	35
最大吐出量 (ℓ /min)	50Hz (1800rpm)	200
	50Hz (1500rpm)	170
	50Hz (1500rpm)	340
最大自吸揚程m	5	
電源	3相 200V	
電流A	5	10
電力KW	1.5	3.7
定格	連続	
電源コード	10m (12スネ)	10m (12スネ)
正味重量kg	24	43
標準付属品	MF-40M ストレーナー…1セット	
	MF-50M ストレーナー…1セット ニップル…2ヶ エリボ…1ヶ	

性能曲線

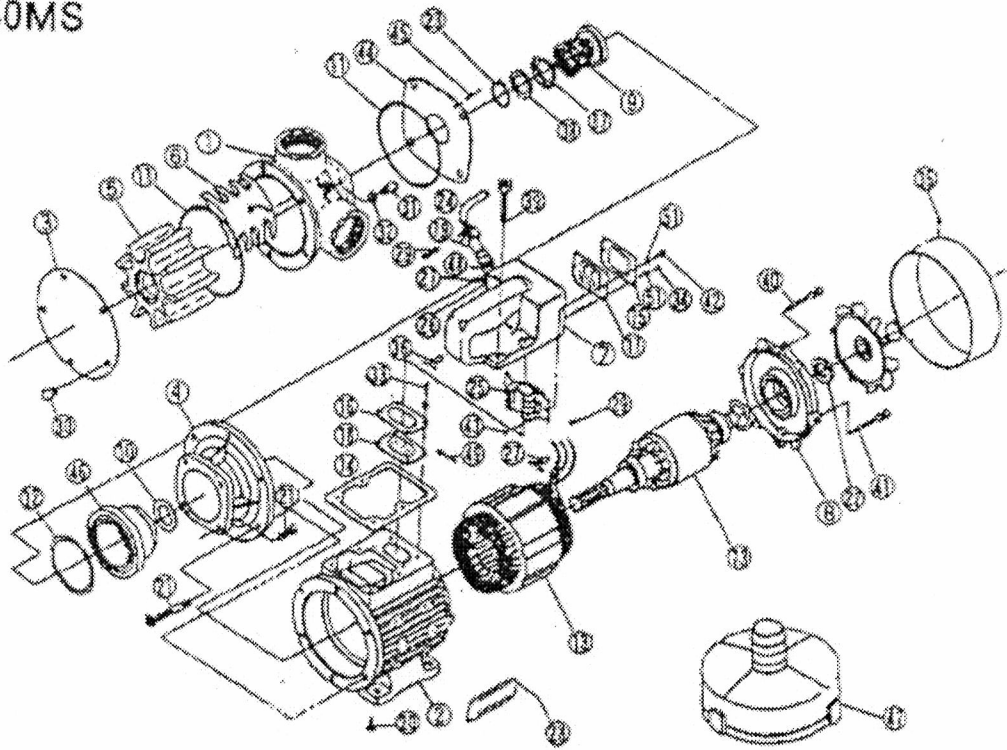


外径寸法図



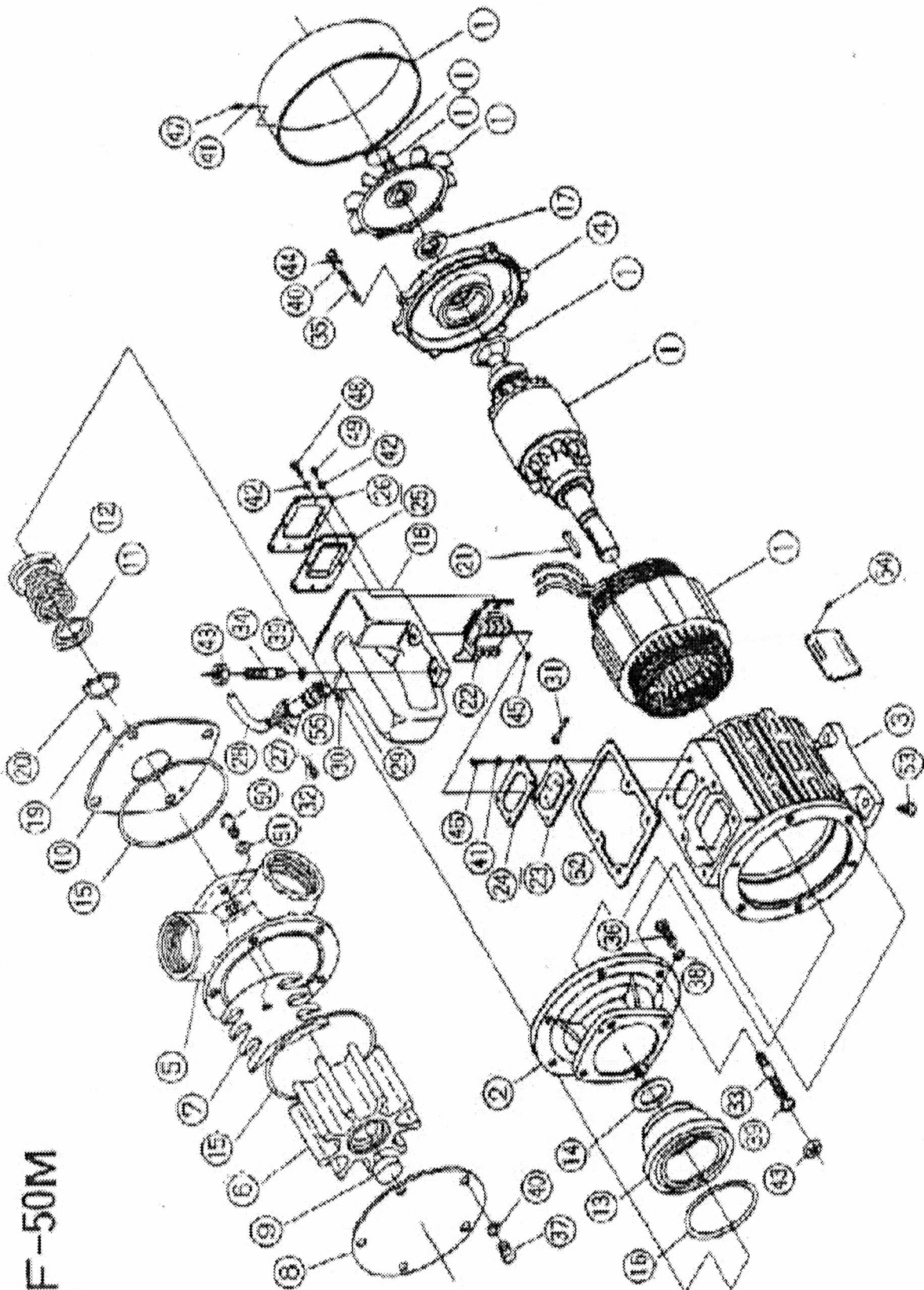
パーツリスト

MF-40MS



No	部品番号	部品名	数量	規格・材質	単価	No	部品番号	部品名	数量	規格・材質	単価
1	0090193	MF-40ケーシング	1	BC	15,500	27	0090444	圧着端子	3	PCE-4003M	100
2	0090711	MF-40M モーターハウジング	1	FC-20	34,000	28	854305005	バーカーク	8	No.2×3 SUS	100
3	0090173	MF-40M フロントカバー	1	SUS304	3,700	29	0090445	圧着端子	6	TGV 1.25-4	100
4	0090220	MF-40M アダプター	1	FC20	15,500	30	743105029	六角ボルト	5	M6×14 SUS	100
5	0090745	MF-40S 極薄度インペラ	1	CR	8,000	31	703305113	十字穴付ナット	1	M6×12 SUS	100
6	0090008	MF-40スリーブ	1	BC	4,000	32	854255005	シールワッシャー	1	φ5	100
7	0090678	MF-40M ハンドルボックス	1	AC-7A	10,900	33	707805045	六角ボルト	4	M5×10 SUS	100
8	0090712	MF-40M エンドブラケット	1	FC-20	11,000	34	754305007	六角ボルト	6	M4×10 SUS	100
9	0090610	MF-40S メカニカルシール	1	EA903-1 カーボンセラミック	6,000	35	707805073	六角ボルト	3	M6×8 SUS	100
10	0090016	MF-40M 水切ゴム	1	NBR	150	36	0090446	圧着端子	3	PCE 4008F	150
11	880155095	Oリング	2	S85 NBR	200	37	0090115	MF-40トメガネ	1	SUS	250
12	880955085	Oリング	1	G65 NBR	100	38	0090114	MF-40トメガネパッキン	1	NBR	100
13	0090804	MF-40MS モーター	1	変圧 200V-1.9kW	29,400	39	743105051	六角ボルト	4	M8×35 SUS-304	100
14	0090351	MF-40M ハンドルパッキン	1	スリーシート	250	40	743105054	六角ボルト	2	M6×25 SUS	100
15	0270871	MF-REスイッチラバー(黒)	1	SUS T-2.0	500	41	743105038	六角ボルト	2	M6×35 SUS	100
16	0090350	MF-40M コードラバープレート	1	SCP	150	42	754905007	六角ボルト	2	M4×20 SUS	100
17	0270870	MF-REスイッチラバー(黒)	1	シリコンゴム(透明)	700	43	827305004	六角ナット	2	M4 SUS	100
18	0090049	MF-40M コードラバー	1	CR	400	44	0090215	MF-40ウエアープレート	1	SUS304	2,200
19	0090250	MF-40M コード引出ゴム	1	CR	200	45	848605062	平行ピン	2	φ4×10 A形 SUS	100
20	0090061	MF-40M スターターロックネジ	1	M8×18 SUS	350	46	0090205	MF-40シールハウジング	1	PBT	1,300
21	743105047	六角ボルト	10	M8×25 SUS	100	47	0090251	MF-40M ストレーナーケミ	1		3,000
22	893155100	オイルシール	2	VC25405 NBR	500	48	940115012	ホースバンド SM型	1	φ12	100
23	880305025	C型止メ輪	1	軸用25 SUS	200	49	0090458	MF-40M 圧着端子	1	TGV 1.25-6	100
24	0090264	MF-40M 電源コード	1	VCT 1.252kC 10M	7,450	50	940019048	ホースバンド	1	φ48	150
25	0090677	MF-40M スイッチ	1	BEH3-15-2-3P	1,800	51	854305004	シールワッシャー	8	φ4	200
26	0090443	電源コード	3	1.25 ステ 10M	100						

パーツリスト



MF-50M

MF-50M

No.	部品番号	部 品 名	個数	規格・材質	単価	No.	部品番号	部 品 名	個数	規格・材質	単価
1	0090237	MF-50M モーター	1	ZU-K-4P.3.7KW	52,700	21	0090441	圧着端子	6	ニチフ TMEV2-4	100
2	0090257	MF-50M アダプター	1	AC	35,000	32	0090442	圧着端子	1	VO-2-4TB 日本圧着	100
3	0090256	MF-50M モーターハウジング	1	AC	71,100	33	0090210	MF-40M 植込ボルト	6	M8×22 SUS	300
4	0090258	MF-50M エンドブラケット	1	AC	21,500	34	0090211	MF-40M 植込ボルト	4	M8×28 SUS	300
5	0090223	MF-50ケーシング	1	BC	31,300	35	0090212	MF-40M 植込ボルト	4	M6×20 SUS	250
6	0090088	MF-50インペラ(海水用)	1	CR	21,000	36	735705176	六角ボルト並目中華先	4	M10×30 SUS	200
7	0090104	MF-50スリーブ	1	BC	5,400	37	735705190	六角ボルト並目中華先	5	M6×16 SUS	100
8	0090225	MF-50フロントカバー	1	SUS304	3,700	38	843805010	パネ蓋金	4	#10 SUS304	100
9	0090093	MF-50ラバーシーパー	1	NBR	300	39	843805008	パネ蓋金	10	#8 SUS	100
10	0090226	MF-50ウエアプレート	1	SUS304	2,200	40	843805006	パネ蓋金	9	#6 SUS	100
11	0090229	MF-50メカネ	1	BC	1,700	41	843805005	パネ蓋金	8	#5 SUS	100
12	0090640	メカニカルシール	1	EA-560 #30 カーボンセラミック	7,900	42	854305004	シールワッシャー	5	#4 SUS	200
13	0090230	MF-50M シールハウジング	1	BC	6,400	43	827405008	六角ナット	10	M8 1種中 SUS	100
14	0090235	MF-50水切ゴム	1	NBR	200	44	827405006	六角ナット	4	M6 1種中 SUS	100
15	890165115	Oリング	2	S115 NBR	200	45	827405004	六角ナット	2	M4 1種中 SUS	100
16	889955080	Oリング	1	G80 NBR	150	46	703305100	十字穴付ナベ小ネジ平先	4	M5×10 SUS	100
17	893155130	オイルシール	2	VC30, 45, 6 NBR	400	47	703305039	十字穴付ナベ小ネジ平先	4	M5×8 SUS	100
18	0090678	MF-40M ハンドルボックス	1	AC-7A	10,900	48	754905007	十字穴付六角ボルト	2	M4×20 SUS	100
19	848600076	平行ピン	2	#5×14 A形 SUS	150	49	754905002	十字穴付六角ボルト	6	M4×10 SUS	100
20	888305030	C型メカネ	1	軸用30 SUS	250	50	703305126	十字穴付ナベ小ネジ平先	1	M8×12 SUS	100
21	884005078	平行キー	1	7×7×63角形	650	51	854255008	シールワッシャー	1	#8	100
22	0090677	MF-40M スイッチ	1	BEH3-15-2.3P	1,600	52	0090051	MF-40M ハンドルバックシ	1	スリーシート	250
23	0090288	MF-50M コードラバー	1	NBR	400	53	0090061	MF-40M ステーターロックネジ	1	M8×18 SUS	350
24	0090050	MF-40M コードラバープレート	1	SCF	150	54	854505006	パーカー針	4	No.2×3 SUS	100
25	0270870	MF-40E スイッチラバー(新)	1	シリコンゴム(透明)	700	55	540119012	ホースバンド SM 型	1	#12	100
26	0270871	MF-40E スイッチラバープレート(新)	1	SUS T-2.0	500	56	0118350	SE-50X ストレーナータミ	1	PP + FC + 三角	1,900
27	0090265	MF-50M コード引出ゴム	1	CR	200	57	0090213	PS-50タケノココネクト	2		1,450
28	0090283	MF-50M 電源コード	1	VCT 25Q 4C	12,100	58	0090271	MF-50M エルボ	1	BC	9,500
29	0090457	MF-50M 電源コード	3	2sq × 150mm	150	59	0090272	MF-50M 兼手バックシ	1	NBR	250
30	844500008	絶縁被覆付開閉接続子	3	CE-8	100						



保証書

保証期間1年間

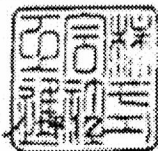
機種	MFラバレックス		*お買い上げ日	平成	年	月	日
*お客様	お名前	様	販売店	住所			
	ご住所	〒		店名	電話	()	

*記入のない場合は無効となりますから必ずご確認ください

この保証書は本書に明示した期間、条件のもとにおいて、無料修理をお約束するものです。保証期間経過後の修理などについて、ご不明の場合は、販売店にお問い合わせください。

株式会社 工進

京都府長岡京市神足上八



保証期間内に取扱説明書の注意事項にしたがった正常なご使用状態で故障した場合は、本書書内容にもとずき無料修理いたします。お買い上げ日から保証期間内に故障した場合は、商品と本書をお持ちいただきお買い上げ販売店に修理をご依頼ください。

(V)消耗品は有料修理となります。

1. 保証期間内でも次のような場合は有料修理となります。
(イ)使用上の誤り、または改造や不当な修理による故障または損傷。
(ロ)お買い上げ後の落下、衝突などによる故障または損傷。
(ハ)火災・地震・水害・落雷、その他の天災地変、公害などによる故障または損傷。
(ニ)本書のご提示がない場合。
(ホ)本書にお買い上げ年月日、お客様名、販売店名の記入のない場合、あるいは文字が書き入れられた場合。
2. 本書は有効ではありませんので大切に保存してください。
3. この保証書は持込修理に際らせていただきます。出張修理はいたしません。
4. 本書は日本国内についてのみ有効です。

修理メモ



株式会社 工進

京都本社・工場

〒617-8511 京都府長岡京市神足上八の坪12

販売会社

- 工進東北販売株式会社 TEL (022)232-1441
- 工進関西販売株式会社 TEL (075)954-6116
- 工進関東販売株式会社 TEL (048)653-3521
- 工進九州販売株式会社 TEL (092)475-3090

サービス工場

- (北海道地区) 我路産業(株) 札幌市白石区北郷8条4丁目5-19 TEL (011)875-0222
- (東北地区) 工進東北販売(株) 仙台市若林区卸町東2丁目1-26 TEL (022)238-8266
(サービス課)
- (信越・関東地区) 工進関東販売(株) 大宮市植竹町1丁目670番地 TEL (048)653-3673
(サービス課)
- (中京地区) (株)ファースト社 名古屋市中区昭和橋通9-15 TEL (052)362-0657
- (関西・西国地区) (株)大和商会 大阪市北区大淀南3丁目7-9 TEL (06)6458-8048
- (中国地区) 徳永機械(株) 広島市西区横川町1丁目5-26 TEL (082)232-5381
- (九州地区) 日商機販サービス 福岡市南区高木2丁目7-14 TEL (092)471-1990