



# 保証書

保証期間 1年間

機種	MFラバレックス		*お買い上げ日	平成	年	月	日
*お客様	お名前	様	販売店	住所			
	ご住所	〒		店名	電話		

※に記入のない場合は無効となりますから必ずご確認ください

この保証書は本書に明示した期間、条件のもとにおいて、無料修理をお約束するものです。保証期間経過後の修理などについては、ご不明の場合は、販売店にお問い合わせください。

株式会社 **工進**

京都府長岡京市神足上八ノ坪12



保証期間内に取扱説明書の注意書きにしたがった正常なご使用状態で故障した場合は、本記載内容にもとずき無料修理いたします。お買い上げ日から保証期間内に故障した場合は、商品と本書をお持ちいただきお買い上げ販売店に修理をご依頼ください。

(ハ)消耗品は有料修理となります。

2. 本書は再発行しませんので大切に保存してください。

3. この商品は持込修理に取らせていただきます。出張修理はいたしません。

4. 本書は日本国内についてのみ有効です。

1. 保証期間内でも次のような場合は有料修理となります。

(イ) 使用上の誤り、または改造や不当な修理による故障または損傷。

(ロ) お買い上げ後の落下、輸送などによる故障または損傷。

(ハ) 火災・地震・水害・落雷、その他の天災地変、公害などによる故障または損傷。

(ニ) 本書のご提示がない場合。

(ホ) 本書にお買い上げ年月日、お客様名、販売店名の記入のない場合、あるいは字句を書き換えられた場合。

修理メモ



株式会社 **工進**

<http://www.koshin-ltd.co.jp>

## 本社・工場

〒617-8511 京都府長岡京市神足上八ノ坪12

TEL.075(954)6111 FAX.075(955)1927

<http://www.koshin-ltd.co.jp>

## 販売会社

東北支店 TEL.022(388)7678

関東支店 TEL.048(653)3521

関西支店 TEL.075(954)6116

九州支店 TEL.092(475)3090

## サービス工場

【北海道地区】(株)マサハル 〒065-0014 札幌市東区北14条東7丁目

TEL.011(704)3377 FAX.011(704)3553

【東北地区】(株)工進東北支店 〒983-0013 仙台市宮城野区中野字葦畔99-1

(サービス課) TEL.022(388)7548 FAX.022(388)7690

【信越・関東地区】(株)工進関東支店 〒331-0813 さいたま市北区植竹町1丁目670番地

(サービス課) TEL.048(653)3673 FAX.048(653)3091

【中部・北陸・関西・中国地区】(株)工進関西支店 〒617-8511 京都府長岡京市神足上八ノ坪12

(サービス課) TEL.075(954)6116 FAX.075(954)5053

【関西・中国・四国地区】(株)大和商会 〒531-0075 大阪市北区大淀南3丁目7-9

TEL.06(6458)8048 FAX.06(6458)8182

【九州地区】(株)工進九州支店 〒816-0092 福岡市博多区東那珂1丁目1番11号

(サービス課) TEL.092(475)3090 FAX.092(475)3524

08-02 009037508



# ラバレックスポンプ

## 取扱説明書

### 《MF-M型》

このたびは、当社製品モーター付ラバレックスポンプをお買い上げ頂き誠に有難うございます。製品がお手元に届きましたら直ちに次の点を確認して下さい。

- 機種は、御注文通りのものか………
- 輸送中の事故で、破損していないかどうか………
- 付属品が全部そろっているかどうか………

もしも、不具合な点がありましたら、製造番号と共に御注文先又は、弊社営業所へお知らせ下さい。

株式会社 **工進**

## 工進 お問い合わせ相談窓口

### ●製品の価格・納期については、弊社支店にご連絡ください。

(北海道・東北地区)	東北支店 TEL.022(388)7678
(信越・関東地区)	関東支店 TEL.048(653)3521
(中部・北陸・関西・四国・中国地区)	関西支店 TEL.075(954)6116
(九州地区)	九州支店 TEL.092(475)3090

### ●製品の修理・パーツについては、お買い上げの販売店にご相談ください。

### ●製品についての取り扱い方法・商品選定 購入後1年以内の製品で故障故障かな?と思ったら…

キョウトのコーシン

**0120-075-540** 平日:9:00~12:00・13:00~17:00  
土曜:9:00~12:00(年末年始・日祝日を除く)

受付時間は予告なく変更される場合がございます。詳しくはホームページをご覧ください。

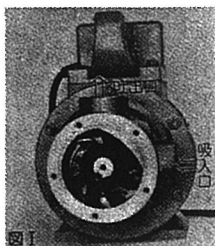
**警告**：この表示はその警告に従わなかった場合、人が死亡又は重傷を負う可能性が想定される項目に使用します。

**警告**

- ポンプが故障した時、船舶の航行に支障をきたすような条件でのポンプの使用はしないで下さい。

**取扱い注意**

- 用途**  
海水、清水用ポンプです。有機溶剤、強酸、強アルカリ等腐食性の液体には使用出来ません。
- ポンプセット方法**
  - イ) モーター直結型のポンプです。電気配線と配管が済めばすぐに御使用頂けます。モーターは三相誘導電動機です。電源コードは4線となっていますが、その内一本（緑色）はアース線です。ポンプ内のインペラーは出荷段階で、ポンプ正面から見て時計方向に回る様にセットされています。配線後スイッチを入れて逆転する様でしたら、3線の中2線を交換すれば正常な回転となります。
  - ロ) ポンプの配管はエアークレいのない様に注意して下さい。通常回転の場合、ポンプ上部が吐出口、側面が吸入口となります。逆転して使用したい場合は、インペラーを抜き換えて、インペラーのたわみが反対方向となる様にセットし直して下さい。但し、この場合ポンプ上部が吸入口、側面が吐出口となります。



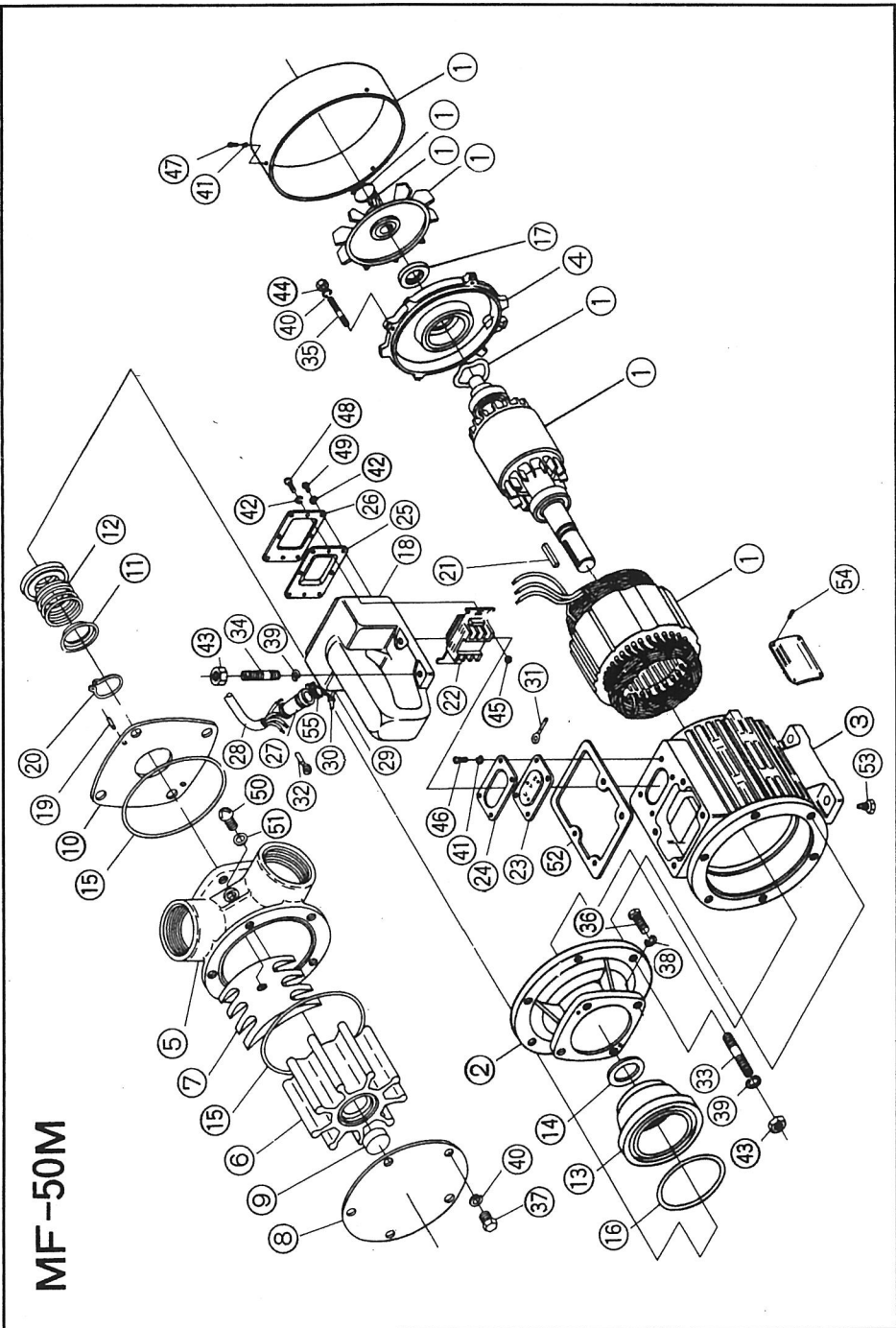
**使用上の注意**

- 空運転禁止**  
イクス等の排水に使用する場合は空運転に注意して下さい。排水完了後もポンプを回転し続けると20～30秒でポンプ内のゴム製インペラーが焼き付きます。
- 電源にはノンヒューズブレーカーを**  
漁船の場合、集魚灯等単相負荷が大きいと電圧の不均衡、周波数の異常が起こる場合が多く、ヒューズでは三本中一本のみ切れて単相運転となる場合があり、モーター焼損につながります。発電機を電源とする場合、必ずノンヒューズブレーカーを電源にとりつけて下さい。
- 液体の温度は常温で（5～60℃まで）**
- 砂等のスラッジには使用しないで下さい。**  
砂等のスラッジはゴム製インペラー、ポンプケースを傷めます。
- オイルを移送する場合**  
A重油、B重油等の移送に使用する場合はオイル用インペラーを御使用下さい。灯油、軽油、ガソリン等の軽質油には使用出来ません。
- 液肥の移送に使用する場合**  
水用のインペラーを液肥の移送に使用すると、水の移送の場合に比較してインペラーの寿命は少し短くなります。
- 海水に使用後長時間放置する場合**  
フロントカバーを取り外し、内部のインペラーを抜き取って保管して下さい。塩が固着して動かなくなる時があります。
- ポンプの最高吸い込み高さは5m前後です。**  
吸込み高さが高い場合には、あらかじめフロントカバーを外し、ポンプ内を液体で濡らしてから運転して下さい。

**MF-50M**

No	部品番号	部品名	個数	規格・材質	No	部品番号	部品名	個数	規格・材質
1	0090237	MF-50M モートル	1	ZU-1K-4P.3.7KW	31	0090441	圧着端子	6	ニチフ TMEV2-4
2	0090257	MF-50M アダプター	1	AC	32	0090442	圧着端子	1	VD-2-6TB 日本圧着
3	0090256	MF-50M モーターハウジング	1	AC	33	0090210	MF-40M 補込ボルト	6	M8×22 SUS
4	0090258	MF-50M エンドブラケット	1	AC	34	0090211	MF-40M 補込ボルト	4	M8×28 SUS
5	0090223	MF-50ケーシング	1	BC	35	0090212	MF-40M 補込ボルト	4	M6×20 SUS
6	0090086	MF-50インペラ(海水用)	1	CR	36	735705176	六角ボルト並目中平先	4	M10×30 SUS
7	0090104	MF-50スリーブ	1	BC	37	735705100	六角ボルト並目中平先	5	M6×16 SUS
8	0090225	MF-50フロントカバー	1	SUS304	38	843805010	パネ座金	4	φ10 SUS304
9	0090093	MF-50ラバースペースサー	1	NBR	39	843805008	パネ座金	10	φ8 SUS
10	0090226	MF-50ウエアプレート	1	SUS304	40	843805006	パネ座金	9	φ6 SUS
11	0090229	MF-50メガネ	1	BC	41	843805005	パネ座金	8	φ5 SUS
12	0090640	メカニカルシール	1	EA-560 φ30 カーボンセラミック	42	854305004	シールワッシャー	8	φ4 SUS
13	0090290	MF-50M シールハウジング	1	BC	43	827405008	六角ナット	10	M8 1種中 SUS
14	0090235	MF-50水切ゴム	1	NBR	44	827405006	六角ナット	4	M6 1種中 SUS
15	890155115	Oリング	2	S115 NBR	45	827405004	六角ナット	2	M4 1種中 SUS
16	889955080	Oリング	1	G80 NBR	46	703305100	十字穴付ナベ小ネジ平先	4	M5×10 SUS
17	893155130	オイルシール	2	VC30.45.6 NBR	47	703305099	十字穴付ナベ小ネジ平先	4	M5×8 SUS
18	0090678	MF-40M ハンドルボックス	1	AC-7A	48	754905007	十字穴付六角ボルト	2	M4×20 SUS
19	848605076	平行ピン	2	φ5×14 A形 SUS	49	754905002	十字穴付六角ボルト	6	M4×10 SUS
20	888305030	C型トメ輪	1	軸用30 SUS	50	703305126	十字穴付ナベ小ネジ平先	1	M8×12 SUS
21	884005078	平行キー	1	7×7×63角形	51	854255008	シールワッシャ	1	φ8
22	0090677	MF-40M スイッチ	1	BEH3-15-2.3P	52	0090051	MF-40M ハンドルパッキン	1	スリーシート
23	0090288	MF-50M コードラバー	1	NBR	53	0090061	MF-40M ステーターロックネジ	1	M8×18 SUS
24	0090050	MF-40M コードラバープレート	1	SCP	54	854505006	パーカー鍼	4	No.2×3 SUS
25	0270870	MF・RE スイッチラバー(新)	1	シリコンゴム(透明)	55	940119012	ホースバンドSM型	1	φ12
26	0270871	MF-RE スイッチラバー(新)	1	SUS T=2.0	56	0118350	SE-50X ストレーナークミ	1	PP + FC + 三角
27	0090265	MF-50M コード引出ゴム	1	CR	57	0390213	PS-50タケノコニップル	2	
28	0090283	MF-50M 電源コード	1	VCT 2SQ 4C	58	0090271	MF-50M エルボ	1	BC
29	0090457	MF-50M 電線コード	3	2sq × 150mm	59	0090272	MF-50M 継手パッキン	1	NBR
30	944500008	絶縁被覆付閉端接続子	3	CE-8					

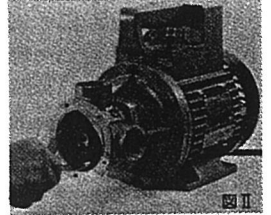
# パーツリスト



## インペラーの交換方法

インペラーは消耗品です。寿命は使用条件により異なりますが、ポンプの吸引力が低下したと思われる場合には、フロントカバーを外し、インペラーの羽根状態を調べて下さい。インペラーの羽根部分が割れていたり、たわみ状態がひどく、羽根とポンプケース内周との密着が悪い場合には耐久限界と考え、以下の手順に従い交換して下さい。

1. フロントカバーの取付けボルトを外します。
2. プライヤー又はペンチにてインペラーを引き出します。(図Ⅱ参照)
3. シャフトのキーを取り外します。(キー又はシャフトに傷をつけない様に注意して下さい)
4. 新しいインペラーをキーを付けずに挿入します。インペラーは回転方向に合わせて、回す様にながら押し入れると簡単に入ります。もし、入りにくい場合には、インペラーの羽根の先端に少量のグリース又は石鹸液を塗り付けると容易に入ります。この時、インペラーの羽根のたわみは必ず回転方向に合わせて下さい。たわみが逆の場合にはポンプが回転しない場合があります。
5. 完全に挿入しましたら、モーターのファンをファンカバーのスリットからドライバー等を入れて回し、シャフトのキー溝とインペラーのキー溝とを合わせ、キーを挿入します。キーは手で押し込めば入る様になっていますから、無理に叩き入れる事はおやめ下さい。



※ MF-40MS はスプライン式になっていますのでキーはありません。

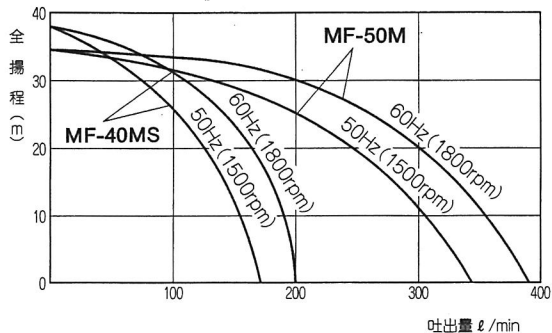
## 故障と処置

故障内容	原因	対策
ポンプが回転しない	インペラー固着	分解清掃
	異物の噛み込み	分解清掃
	単相運転	配線チェック
ポンプが液体を吸わない	吸入側配管の漏洩	配管チェック
	インペラーの摩耗	インペラー交換
	フロントカバー、ケーシングの緩み	ボルトを均等に締める
	フロントカバー、ウエアプレートの消耗	交換
	吸管のゴミの詰まり	分解清掃
吐出量が低下	インペラーの摩耗	インペラー交換
	フロントカバー、ウエアプレート、ケーシングの摩耗	交換
	配管のゴミの詰まり	分解清掃
騒音が激しい	キャビテーションの発生	吸入条件を良くする
	モーター内のベアリングの摩損	修理
アダプター下部の穴からの液洩れが激しい	メカニカルシールの挿入不良又は摩耗	メカニカルシールの挿入調整又は交換
モーターが過熱する	単相運転	配線チェック
	周波数異常	電源チェック

# 仕様

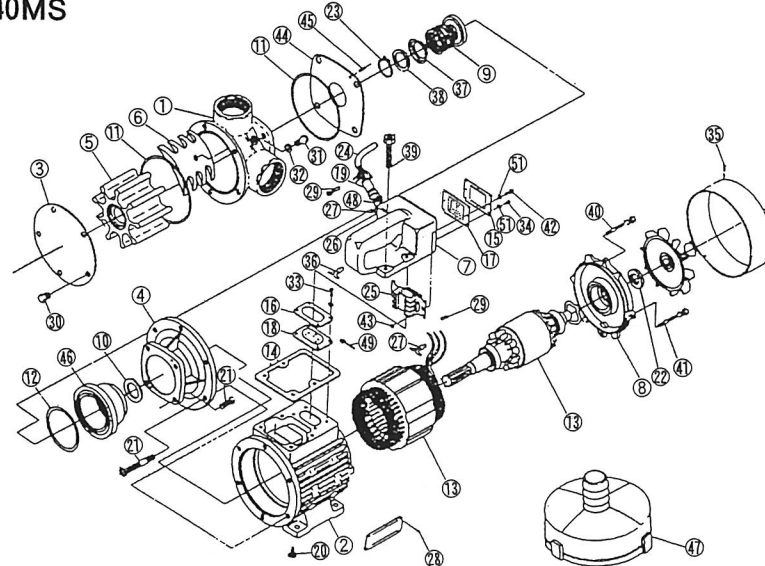
型式	MF-40MS	MF-50M
吸入・吐出口径m/m	40(1½")	50(2")
接続部ネジ	管用平行ネジ	
材質	砲金	
全揚程 m	38	35
最大吐出量 ℓ/min	200	390
最大自吸揚程 m	5	
電源	3相 200V	
電流 A	5	10
電力 KW	1.5	3.7
定格	連続	
電源コード	10m (1.25スケ)	10m (2スケ)
正味重量 kg	24	43
標準付属品	MF-40M ストレーナー…1セット MF-50M ストレーナー…1セット ニップル…2ヶ エルボ…1ヶ	

# 性能曲線

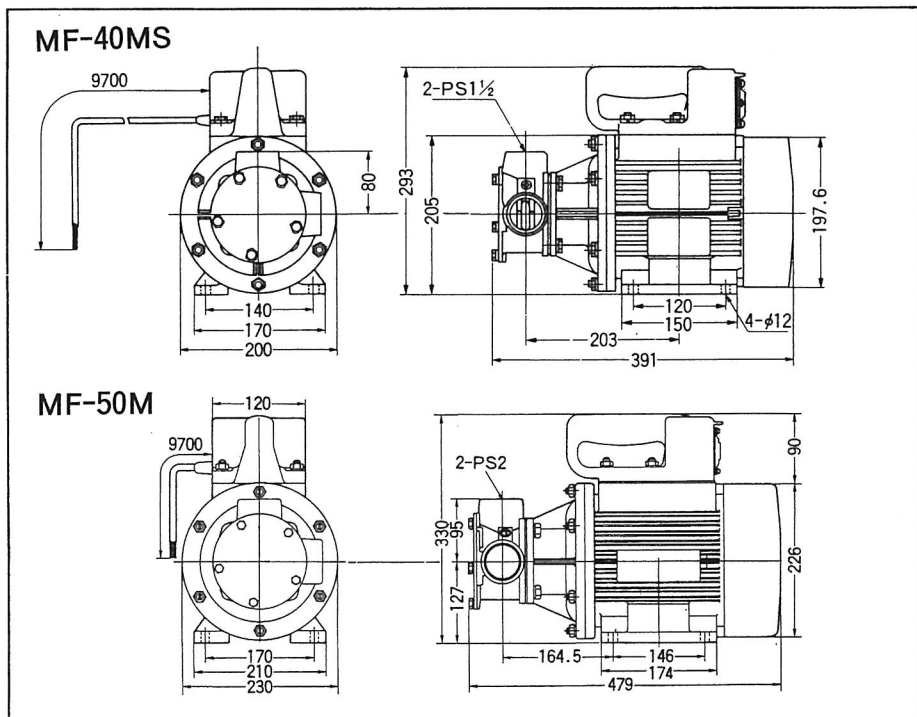


# パーツリスト

## MF-40MS



# 外径寸法図



No	部品番号	部品名	個数	規格・材質	単価	No	部品番号	部品名	個数	規格・材質	単価
1	0090193	MF-40ケーシング	1	BC	15,500	27	0090444	圧着端子	3	PCE-4009M	100
2	0090711	MF-40M モーターハウジング	1	FC-20	34,000	28	854505006	バーカー鉄	8	No.2×3 SUS	100
3	0090173	MF-4024M フロントカバー	1	SUS304	3,700	29	0090445	圧着端子	6	TGV 1.25-4	100
4	0090220	MF-40M アダプター	1	FC20	15,500	30	743105029	ドリル形ねじ座金組込六角ボルト	5	M6×14 SUS	100
5	0090745	MF-40S 低硬度インペラ	1	CR	8,000	31	703305113	十字穴付ナベ小ネジ平先	1	M6×12 SUS	100
6	0090008	MF-40スリーブ	1	BC	4,000	32	854255006	シールワッシャ	1	φ6	100
7	0090678	MF-40M ハンドルボックス	1	AC-7A	10,900	33	707805045	パネ座金組込十字穴付ナベネジ	4	M5×10 SUS	100
8	0090712	MF-40M エンドブラケット	1	FC-20	11,000	34	754905002	十字穴付六角ボルト	6	M4×10 SUS	100
9	0090610	MF-40S メカニカルシール	1	EA560-φ25 カーボンセラミック	6,000	35	707805073	パネ座金組込十字穴付ナベネジ	3	M5×8 SUS	100
10	0090016	MF-40M 水切ゴム	1	NBR	150	36	0090446	圧着端子	3	PCE 4009F	150
11	890155095	Oリング	2	S95 NBR	200	37	0090115	MF-40M-メガネ	1	SUS	250
12	889955065	Oリング	1	G65 NBR	100	38	0090114	MF-40M-メガネパッキン	1	NBR	100
13	0090804	MF-40MS モートル	1	東芝 ZU-1K-4P 1.5kW	28,400	39	743105051	パネ座金組込六角ボルト	4	M8×35 SUS-304	100
14	0090051	MF-40M ハンドルパッキン	1	スリーシート	250	40	743105034	ドリル形ねじ座金組込六角ボルト	2	M6×25 SUS	100
15	0270871	MF-RE スイッチカバー(新)	1	SUS T=2.0	500	41	743105038	ドリル形ねじ座金組込六角ボルト	2	M6×35 SUS	100
16	0090050	MF-40M コードカバー(新)	1	SCP	150	42	754905007	十字穴付六角ボルト	2	M4×20 SUS	100
17	0270870	MF-RE スイッチカバー(新)	1	シリコンゴム(透明)	700	43	827305004	六角ナット	2	M4 SUS	100
18	0090049	MF-40M コードカバー	1	CR	400	44	0090215	MF-40M エヤープレート	1	SUS304	2,200
19	0090250	MF-40M コード引出ゴム	1	CR	200	45	848605062	平行ピン	2	φ4×10 A形 SUS	100
20	0090061	MF-40M ステーターロックネジ	1	M8×18 SUS	350	46	0090005	MF-40M シールハウジング	1	PBT	1,330
21	743105047	ドリル形ねじ座金組込六角ボルト	10	M8×25 SUS	100	47	0098051	MF-40M ストレーナーケミ	1		3,000
22	893155100	オイルシール	2	VC25405 NBR	500	48	940119012	ホースバンド SM 型	1	φ12	100
23	888305025	C型止メ輪	1	軸用25 SUS	200	49	0090458	MF-40M 圧着端子	1	TG1.25-6	100
24	0090264	MF-40M 電源コード	1	VCT 1.25スケ4C 10M	7,450	50	940019048	ホースバンド	1	φ48	150
25	0090677	MF-40M スイッチ	1	BEH3-15-2.3P	1,800	51	854305004	シールワッシャ	8	φ4	200
26	0090443	電線コード	3	1.25 スケ 単芯 150M	100						