

KOSHIN

保証書

保証期間 1年 周

機種	MFラバレックス		※お買い上げ日	平成 年 月 日
※お客様	お名前	様	販売店	住所
	ご住所	〒		店名
		電話 ()		

※に記入のない場合は無効となりますから必ずご確認ください

この保証書は本書に明示した期間、条件のもとにおいて、無料修理をお約束するものです。保証期間経過後の修理などについて、ご不明の場合は、販売店にお問い合わせください。

株式会社 **工進**

京都府長岡京市神足上八ノ坪



保証期間内に取扱説明書の注意書きにしたがった正常なご使用状態で故障した場合は、本記載内容にもとずき無料修理いたします。お買い上げ日から保証期間内に故障した場合は、商品と本書をお持ちいただきお買い上げ販売店に修理をご依頼ください。

(ハ)消耗品は有料修理となります。

2. 本書は再発行しませんので大切に保存してください。
3. この商品は持込修理に限らせていただきます。出張修理はいたしません。
4. 本書は日本国内についてのみ有効です。

1. 保証期間内でも次のような場合は有料修理となります。
 (イ)使用上の誤り、または改造や不当な修理による故障または損傷。
 (ロ)お買い上げ後の落下、輸送などによる故障または損傷。
 (ハ)火災・地震・水害・落雷、その他の天災地災、公害などによる故障または損傷。
 (ニ)本書のご提示がない場合。
 (ホ)本書にお買い上げ年月日、お客様名、販売店名の記入のない場合、あるいは字句を書き換えられた場合。

修理メモ

KOSHIN 株式会社 **工進**

<http://www.koshin-ltd.co.jp>

本社・工場

〒617-8511 京都府長岡京市神足上八ノ坪12
 TEL.075(954)6111 FAX.075(955)1927
<http://www.koshin-ltd.co.jp>

販売会社

東北支店 TEL.022(388)7678
 関東支店 TEL.048(653)3521

関西支店 TEL.075(954)6116
 九州支店 TEL.092(475)3090

サービス工場

- 【北海道地区】(株)マサハル 〒065-0014 札幌市東区北14条東7丁目
TEL.011(704)3377 FAX.011(704)3553
- 【東北地区】(株)工進東北支店 〒983-0013 仙台市宮城野区中野字葦野99-1
(サービス課) TEL.022(388)7548 FAX.022(388)7690
- 【信越・関東地区】(株)工進関東支店 〒331-0813 さいたま市北区植竹町1丁目670番地
(サービス課) TEL.048(653)3673 FAX.048(653)3091
- 【中部・北陸・関西・中国地区】(株)工進関西支店 〒617-8511 京都府長岡京市神足上八ノ坪12
(サービス課) TEL.075(954)6116 FAX.075(954)5053
- 【関西・中国・四国地区】(株)大和商会 〒531-0075 大阪市北区大淀南3丁目7-9
TEL.06(6458)8048 FAX.06(6458)8182
- 【九州地区】(株)工進九州支店 〒816-0092 福岡市博多区東那珂1丁目1番11号
(サービス課) TEL.092(475)3090 FAX.092(475)3524

KOSHIN

ラバレックスポンプ

取扱説明書

《MF-40MS 専用》

このたびは、当社製品モーター付ラバレックスポンプをお買い上げ頂き誠に有難うございます。製品がお手元に届きましたら直ちに次の点を確認して下さい。

- 機種は、御注文通りのものか………
 - 輸送中の事故で、破損していないかどうか………
 - 付属品が全部そろっているかどうか………
- もしも、不具合な点がありましたら、製造番号と共に御注文先又は、弊社営業所へお知らせ下さい。

株式会社 **工進**

工進 お問い合わせ相談窓口

- 製品の価格・納期については、弊社支店にご連絡ください。
 (北海道・東北地区) 東北支店 TEL.022(388)7678
 (信越・関東地区) 関東支店 TEL.048(653)3521
 (中部・北陸・関西・四国・中国地区) 関西支店 TEL.075(954)6116
 (九州地区) 九州支店 TEL.092(475)3090
- 製品の修理・パーツについては、お買い上げの販売店にご相談ください。
- 製品についての取り扱い方法・商品選定
 購入後1年以内の製品で故障故障かな?と思ったら…

キョウトのコーシン

0120-075-540

平日:9:00~12:00・13:00~17:00
 土曜:9:00~12:00(年末年始・日祝日を除く)

受付時間は予告なく変更される場合がございます。詳しくはホームページをご覧ください。

⚠ 警告：この表示はその警告に従わなかった場合、人が死亡又は重傷を負う可能性が想定される項目に使用します。

⚠ 警告

・ポンプが故障した時、船舶の航行に支障をきたすような条件でのポンプの使用はしないで下さい。

取扱い注意

1. 用途

海水、清水用ポンプです。有機溶剤、強酸、強アルカリ等腐食性の液体には使用出来ません。

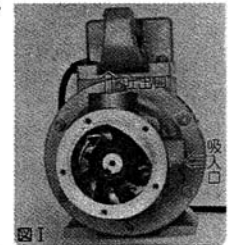
2. ポンプセット方法

イ) モーター直結型のポンプです。電気配線と配管が済めばすぐに御使用頂けます。

モーターは三相誘導電動機です。電源コードは4線となっていますが、その内一本（緑色）はアース線です。

ポンプ内のインペラーは出荷段階で、ポンプ正面から見て時計方向に回る様にセットされています。配線後スイッチを入れて逆転する様でしたら、3線の中2線を交換すれば正常な回転となります。

ロ) ポンプの配管はエアークレの無い様に注意して下さい。通常回転の場合、ポンプ上部が吐出口、側面が吸入口となります。逆転して使用したい場合は、インペラーを抜き換えて、インペラーのたわみが反対方向となる様にセットし直して下さい。但し、この場合ポンプ上部が吸入口、側面が吐出口となります。



使用上の注意

1. 空運転禁止

イケス等の排水に使用する場合は空運転に注意して下さい。排水完了後もポンプを回転し続けると20~30秒でポンプ内のゴム製インペラーが焼き付きます。

2. 電源にはノンヒューズブレーカーを使用して下さい。

漁船の場合、集魚灯等単相負荷が大きいと電圧の不均衡、周波数の異常が起こる場合が多く、ヒューズでは三本中一本のみ切れて単相運転となる場合があり、モーター焼損につながります。発電機を電源とする場合、必ずノンヒューズブレーカーを電源にとりつけて下さい。

3. 液体の温度は常温で使用して下さい。

4. 砂等のスラッジには使用しないで下さい。

砂等のスラッジはゴム製インペラー、ポンプケースを傷めます。

5. 液肥の移送に使用する場合

水用のインペラーを液肥の移送に使用すると、水の移送の場合に比較してインペラーの寿命は少し短くなります。

6. 海水に使用後長時間放置する場合

フロントカバーを取り外し、内部のインペラーを抜き取って保管して下さい。塩が固着して動かなくなる時があります。

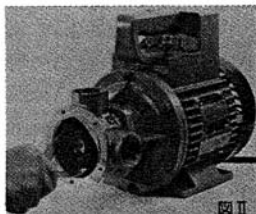
7. ポンプの最高吸い込み高さは5m前後です。

吸込み高さが高い場合には、あらかじめフロントカバーを外し、ポンプ内を液体で濡らしてから運転して下さい。

インペラーの交換方法

インペラーは消耗品です。寿命は使用条件により異なりますが、ポンプの吸引力が低下したと思われる場合には、フロントカバーを外し、インペラーの羽根状態を調べて下さい。インペラーの羽根部分が割れていたり、たわみ状態がひどく、羽根とポンプケース内周との密着が悪い場合には耐久限界と考え、以下の手順に従い交換して下さい。

1. フロントカバーの取付けボルトを外します。
2. プライヤー又はベンチにてインペラーを引き出します。(図Ⅱ参照)
3. MF-40MSのインペラーはスプライン式になっています。シャフトに傷をつけないように注意して下さい。
4. 新しいインペラーを挿入する時はインペラーを回転方向に合わせて、回す様にながら押し入れると簡単に入ります。もし、入りにくい場合には、インペラーの羽根の先端に少量のグリース又は石鹸液を塗り付けると容易に入ります。この時、インペラーの羽根のたわみは必ず回転方向に合わせて下さい。たわみが逆の場合にはポンプが回転しない場合があります。



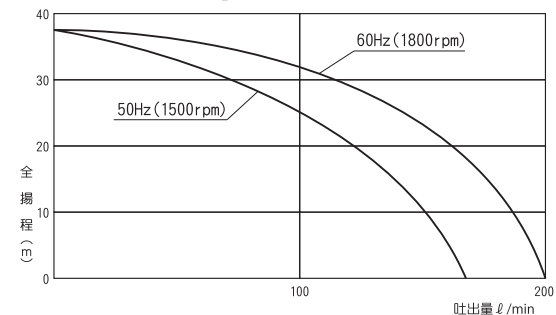
故障と処置

故障内容	原因	対策
ポンプが回転しない	インペラー固着	分解清掃
	異物の噛み込み	分解清掃
	単相運転	配線チェック
ポンプが液体を吸わない	吸入側配管の漏洩	配管チェック
	インペラーの摩耗	インペラー交換
	フロントカバー、ケーシングの緩み	ボルトを均等に締める
	フロントカバー、ウエアプレートの消耗	交換
	吸管のゴミの詰まり	分解清掃
吐出量が低下	インペラーの摩耗	インペラー交換
	フロントカバー、ウエアプレート、ケーシングの摩耗	交換
	配管のゴミの詰まり	分解清掃
	キャピテーションの発生	吸入条件を良くする
騒音が激しい	モーター内のベアリングの摩損	修理
	メカニカルシールの挿入不良又は摩耗	メカニカルシールの挿入調整又は交換
アダプター下部の穴からの液洩れが激しい		
モーターが過熱する	単相運転	配線チェック
	周波数異常	電源チェック

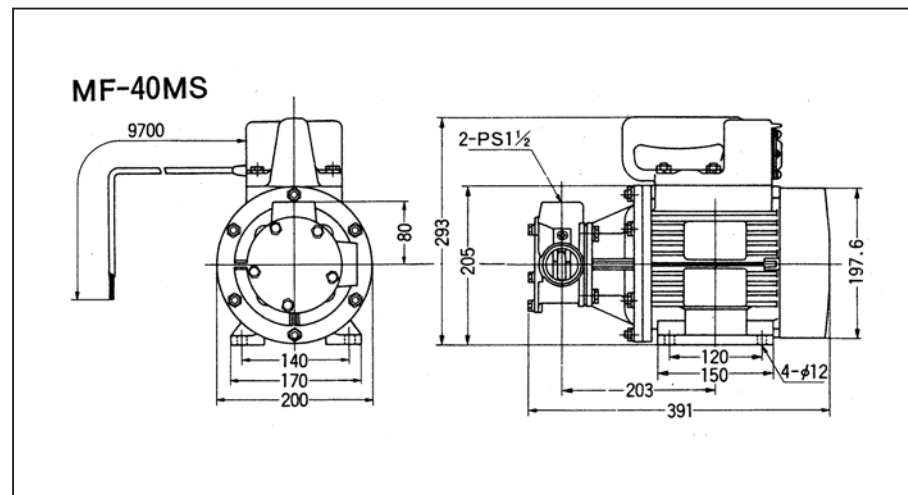
仕様

型式	MF-40MS	
吸入・吐出口径 m/m	40(1 1/2")	
接続部ネジ	管用平行ネジ	
材質	砲金	
全揚程 m	38	
最大吐出量 ℓ/min	60Hz(1800rpm)	200
	50Hz(1500rpm)	170
	最大自給揚程 m	5
電源	3相 200V	
電流 A	5	
電力 kW	1.5	
定格	連続	
電源コード	10m(1.25スケ)	
正味重量	24	
標準付属品	MF-40M ストレーナー……………1セット	

性能曲線

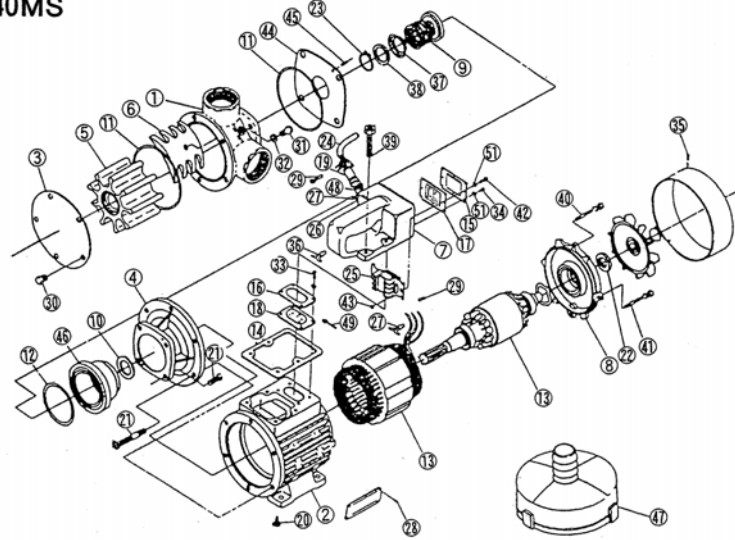


外径寸法図



パーツリスト

MF-40MS



No	部品番号	部 品 名	個数	規格・材質	単価	No	部品番号	部 品 名	個数	規格・材質	単価
1	0090193	MF-40ケーシング	1	BC	15,500	27	0090444	圧着端子	3	PCE-4009M	100
2	0090711	MF-40M モーターハウジング	1	FC-20	34,000	28	854505006	バーカー錠	8	No.2×3 SUS	100
3	0090173	MF-4024M フロントカバー	1	SUS304	3,700	29	0090445	圧着端子	6	TGV 1.25-4	100
4	0090220	MF-40M アダプター	1	FC20	15,500	30	743105029	ドリム形ばね座金組込六角ボルト	5	M6×14 SUS	100
5	0090745	MF-40S 低硬度インペラ	1	CR	8,000	31	703305113	十字穴付ナベナジ平先	1	M6×12 SUS	100
6	0090008	MF-40スリーブ	1	BC	4,000	32	854255006	シールワッシャー	1	φ6	100
7	0090678	MF-40M ハンドルボックス	1	AC-7A	10,900	33	707805045	バネ座金組込十字穴付ナベナジ	4	M5×10 SUS	100
8	0090712	MF-40M エンドブラケット	1	FC-20	11,000	34	754905002	十字穴付六角ボルト	6	M4×10 SUS	100
9	0090610	MF-40S メカニカルシール	1	EA560-φ25 カーボンセラミック	6,000	35	707805073	バネ座金組込十字穴付ナベナジ	3	M5×8 SUS	100
10	0090016	MF-40M 水切ゴム	1	NBR	150	36	0090446	圧着端子	3	PCE 4009F	150
11	890155095	Oリング	2	S95 NBR	200	37	0090115	MF-40tメガネ	1	SUS	250
12	889955065	Oリング	1	G65 NBR	100	38	0090114	MF-40tメガネパッキン	1	NBR	100
13	0090804	MF-40MS モートル	1	東芝 ZU-1K-φ 1.5kW	28,400	39	743105051	バネ座金組込六角ボルト	4	M8×35 SUS-304	100
14	0090051	MF-40M ハンドルパッキン	1	スリーシート	250	40	743105034	ドリム形ばね座金組込六角ボルト	2	M6×25 SUS	100
15	0270871	MF-RE スイッチラバープレート(新)	1	SUS T=2.0	500	41	743105038	ドリム形ばね座金組込六角ボルト	2	M6×35 SUS	100
16	0090050	MF-40M コードラバープレート	1	SCP	150	42	754905007	十字穴付六角ボルト	2	M4×20 SUS	100
17	0270870	MF-RE スイッチラバー(新)	1	シリコンゴム(透明)	700	43	827305004	六角ナット	2	M4 SUS	100
18	0090049	MF-40M コードラバー	1	CR	400	44	0090215	MF-40ウエアープレート	1	SUS304	2,200
19	0090250	MF-40M コード引出ゴム	1	CR	200	45	848605062	平行ピン	2	φ4×10 A形 SUS	100
20	0090061	MF-40M ステーターロックネジ	1	M8×18 SUS	350	46	0090005	MF-40シールハウジング	1	PBT	1,330
21	743105047	ドリム形ばね座金組込六角ボルト	10	M8×25 SUS	100	47	0098051	MF-40M ストレーナークミ	1		3,000
22	893155100	オイルシール	2	VC25405 NBR	500	48	940119012	ホースバンド SM 型	1	φ12	100
23	888305025	C型止メ輪	1	軸用25 SUS	200	49	0090458	MF-40M 圧着端子	1	TG1.25-6	100
24	0090264	MF-40M 電源コード	1	VCT 1.25スケ#C 10M	7,450	50	940019048	ホースバンド	1	φ48	150
25	0090677	MF-40M スイッチ	1	BEH3-15-2.3P	1,800	51	854305004	シールワッシャー	8	φ4	200
26	0090443	電線コード	3	1.25 スケ 単芯 150M	100						