

イワジマ株式会社

# ラベックスポンプ

## 取扱説明書

《65K シリーズ》

- このたびは、当社製品ラベックスポンプをお買い上げ頂き誠に有難うございます。
- この取扱説明書には、正しく安全に御使用いただくための注意事項が記載されています。御使用になる前に必ず本書をお読みになり、使用方法を理解して下さい。(誤った使用法は事故・怪我の原因となります。)
- 取扱説明書は大切に保管し、何時でも見られるようにしておいて下さい。

## 目次

安全上の注意……………	1	仕 様……………	7
ポンプセット方法……………	3	パーツリスト……………	9
使用 方 法……………	5	アフターサービスについて…	10
使用後の注意、故障と処理…	6		

株式会社 **工 進**

## 工進 お問い合わせ相談窓口

- 製品の購入後1年以内の故障・クレームは…

**☎0120-075-073** 年末・年始・土日・祝日を  
除く毎日午前8時～午後5時

- 製品についての、ご不満・ご要望は…

**☎0120-075-540** 年末・年始を除く毎日  
午前8時～午後5時

- 製品の修理・パーツについては、お買い上げの販売店にご相談下さい。

- 製品の価格・納期については弊社販売会社にご連絡下さい。



株式会社 **工 進**

### 京都本社・工場

〒617-8511 京都府長岡京市神足上八の坪12

### 販 売 会 社

- 工進東北販売株式会社 TEL (022)232-1441
- 工進関西販売株式会社 TEL (075)954-6116
- 工進関東販売株式会社 TEL (048)653-3521
- 工進九州販売株式会社 TEL (092)475-3090

### サ ー ビ ス 工 場

- [北海道地区] 我路産業(株) 札幌市白石区北郷8条4丁目5-19 TEL (011)875-0222
- [東北地区] 工進東北販売(株) 仙台市若林区卸町東2丁目1-26 TEL (022)238-8266 (サービス課)
- [信越・関東地区] 工進関東販売(株) 大宮市植竹町1丁目670番地 TEL (048)653-3673 (サービス課)
- [中京地区] (株)ファースト社 名古屋市中川区昭和橋通9-15 TEL (052)362-0667
- [関西・四国地区] (株)大和商会 大阪市北区大淀南3丁目7-9 TEL (06)6458-8048
- [中国地区] 徳永機械(株) 広島市西区横川町1丁目5-26 TEL (082)232-5381
- [九州地区] 日商機販サービス 福岡市南区高木2丁目7-14 TEL (092)471-1990

# 安全上の注意

※ご使用前に、この「安全上の注意」をよくお読みのうえ、正しくお使いください。

※ここに示した注意事項は、製品を安全に正しくお使い頂き、あなたや他の人々への危害や損害を未然に防止するためのものです。

また、安全にご使用いただくために、シンボルマークや標語を次のような内容で使いわけてあります。

- ⚠ 危険**：この表示はその警告に従わなかった場合、人が死亡又は重傷を負う可能性が高いと考えられる項目に使用します。
- ⚠ 警告**：この表示はその警告に従わなかった場合、人が死亡又は重傷を負う可能性が想定される項目に使用します。
- ⚠ 注意**：この表示はその警告に従わなかった場合、人がけがや火傷を負う可能性が考えられる項目に使用します。

いずれも安全に関する項目ですので、必ず守って下さい。

## ⚠ 危険

- 濡れた手で電磁クラッチの接続はおやめ下さい。感電する恐れがあります。
- 電磁クラッチのリード線が回転部に触れない様にして下さい。リード線が回転に巻き込まれますと断線・感電、ショート、発火の恐れがあります。

## ⚠ 警告

- ポンプが故障したとき、船舶の航行に支障をきたすような条件でのポンプの使用はしないで下さい。
- 修理技術者以外の人は絶対に分解したり、修理・改造はおこなわないで下さい。異常動作してけがをすることがあります。
- 空運転をしないで下さい。ゴム製インペラーが焼き付いたり出火し、故障の原因となります。
- このポンプは海水・清水用のポンプです。灯油・軽油・ガソリン等の軽質油、有機溶剤、強酸、強アルカリ等腐蝕性の液体には使用できません。
- ゴムを浸す可能性のある液体、薬液などは御使用になれません。
- 使用バッテリー電圧は電磁クラッチの電圧と等しいものを御使用下さい。違うものを使用しますとショート、感電、発火の恐れがあります。
- 運転中はベンジン・シンナー・ガソリンなどの引火物を近づけないで下さい。火災の原因となります。
- ポンプは確実に取り付けして下さい。また運転中のポンプの移動は絶対にしないで下さい。けがの原因となります。

# アフターサービスについて



## 保証書

持込修理  
保証期間1年間  
(お買い上げ日より)

機種	ラバレックスポンプ		*お買い上げ日	年 月 日
お客様	*お名前	様	*販売店	住所 〒 店名 電話 ( )
	*ご住所	〒 電話 ( )		

※に記入のない場合は無効となりますから必ずご確認ください

この保証書は本書に明示した期間、条件のもとにおいて、下記記載内容で無料修理をお約束するものです。

保証期間経過後の修理などについて、ご不明の場合は、販売店にお問い合わせください。

株式会社 工進  
京都府長岡京市神足上八

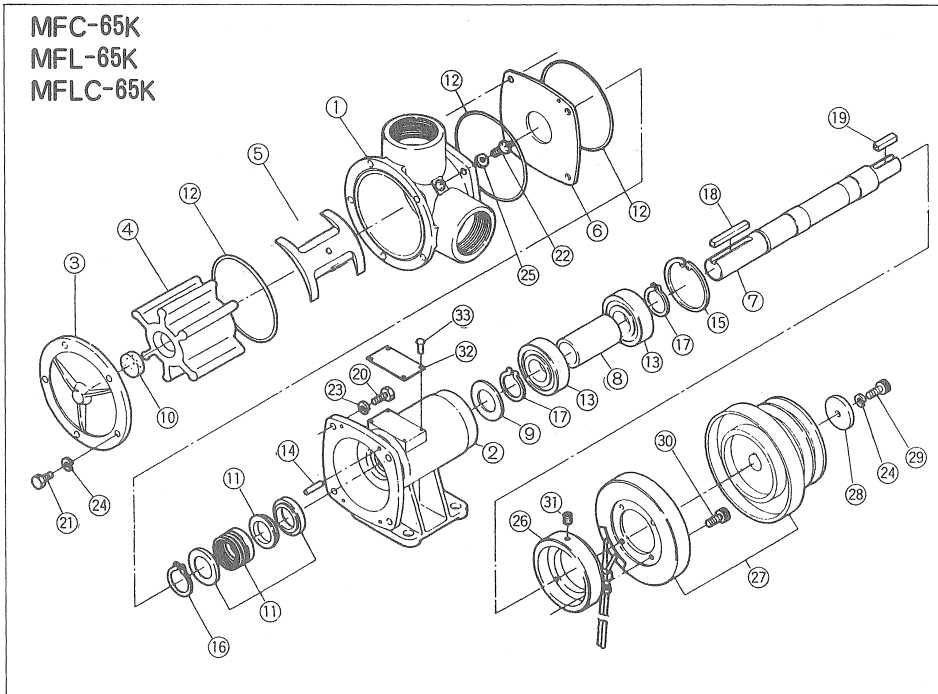


保証期間内に取扱説明書、本体貼付ラベル等の注意書きにしたがった正常なご使用状態で故障した場合には、本記載内容にもとずき無料修理いたします。お買い上げ日から保証期間内に故障した場合は、商品と本書をお持ちいただきお買い上げ販売店に修理をご依頼ください。

修理メモ

1. 保証期間内でも次のような場合は有料修理となります。
  - (イ) 使用上の誤り、または改造や不当な修理による故障または損傷。
  - (ロ) お買い上げ後の落下、輸送などによる故障または損傷。
  - (ハ) 火災・地震・水害・落雷、その他の天災地変、公害などによる故障または損傷。
  - (ニ) 本書のご提示がない場合。
  - (ホ) 本書にお買い上げ年月日、お客様名、販売店名の記入のない場合、あるいは字句を書き換えられた場合。
  - (ヘ) 消耗品は有料修理となります。  
(メカニカルシール・Oリング・オイルシール・インペラ・各種パッキン・水切りゴム)
2. 本書は再発行いたしませんので大切に保存してください。
3. この商品は持込修理に限らせていただきます。出張修理はいたしません。
4. 本書は日本国内についてのみ有効です。

## パーツリスト



No	部品番号	部品名	個数	規格・材質	単価	No	部品番号	部品名	個数	規格・材質	単価
1	0090351	MFL-65ケーシング	1	BC6	31550	18	0090451	MFL-65平行キー	1	10×8×71	1350
2	0090297	MF-65ハウジング	1	BC6	52600	19	0090450	平行キー	1	7×7×35.5	500
3	0090329	MF-65フロントカバー	1	BC6	8750	20	735705176	六角ボルト並目巾平先	4	M10×30	200
4	0090299	MFL-65インペラ	1	CR6枚羽根	28000	21	735705148	六角ボルト並目巾平先	5	M8×20	100
4	0090330	MF-65インペラ	1	CR11枚羽根	28000	22	703305128	十字穴付ナベ小ネジ平先	1	M8×16	100
5	0090352	MF-65スリーブ	1	BC6	6600	23	843805010	パネ座金	4	φ10	100
6	0090301	MF-65ウエアープレート	1	SUS	6300	24	843805008	パネ座金	5	φ8	100
7	0090302	MFL-65シャフト	1	SUS	11800	25	854255008	シールワッシャ	1	φ8	100
8	0090303	MFL-65カラー	1		1550	26	0090156	MFC-50クラッチアダプター	1	FC	4100
9	0090304	MFL-65水切ゴム	1	NBR	310	27	0090823	MFC-50電磁クラッチ(24V)	1	TMF13-03	91000
10	0090305	MFL-65ラバースペースャー	1	NBR	350	28	0090236	MFC-50クラッチプレート	1		300
11	0090611	MFL-65メカニカルシール	1	EA-560	13400	29	734505066	六角穴付ボルト	1	M8×25	150
12	889955130	Oリング	3	G130	200	30	743105028	パネ座金縮込六角ボルト	4	M6×12	100
13	913506020	深ミソ玉軸受	2	6307UU	3350	31	713832035	六角穴付止メネジ	2	M8×10	100
14	848605077	平行ピン	2	φ5×16	150	32	0090737	MFL-65K-AAA-O 銘板	1	MFL-65K 専用	1000
15	888427080	C形止メ輪	1	穴用80	220	32	0090735	MFLC-65K 銘板	1	MFLC-65K 専用	1000
16	888305035	C形止メ輪	1	軸用35	300	32	0090739	MFC-65K 銘板	1	MFC-65K 専用	1000
17	888327035	C形止メ輪	2	軸用35	150	33	854505006	パーカー紙	4	No. 2×3	100

11枚羽根インペラは MFC-65K のみ。

MFL-65K のみクラッチなしのタイプとなっています。

部品価格は00年11月現在のもので、変更する場合があります。

## 注意

- ・ポンプ使用液体温度は5℃以上60℃以下の範囲で使用して下さい。範囲外で使用されますとポンプの破損につながります。
- ・砂等のスラッジには使用しないで下さい。インペラー・ポンプケースを傷め、故障の原因となります。
- ・液肥の移送に使用すると水の移送の場合に比べインペラーの寿命は短くなります。
- ・海水に使用した後はフロントカバーを取り外し、内部のインペラーを抜き取りよく洗って保管して下さい。塩が固着して動かなくなる場合があります。
- ・ポンプの最高吸込み高さは5m前後です。吸込み高さが高い場合はあらかじめフロントカバーを外し、ポンプ内を液体で濡らしてから運転して下さい。
- ・このポンプは正転・逆転どちらでも使用出来ます。但し出荷段階ではプリー軸側から見て反時計方向に回転する様にセットされており、ポンプ上部が吐出口になっています。逆転して使用するにはインペラーを抜いて羽根のたわみが反対方向になる様にセットして下さい。この場合、ポンプ側面の口から吐出するようになります。
- ・新品のクラッチを御使用になる時は摺合せ（摩擦面のなじみ）をして下さい。
- ・クラッチの電源接続部を水につけたり、水をかけたりしないで下さい。感電、ショート、発火の原因となります。
- ・動かなくなったり、異常がある場合は事故防止のため、直ちにお買い求めの販売店に点検・修理を御依頼下さい。

## 注意

本取扱説明書で示す重要な安全指示事項は起こりうる全ての状態を表しているものではありません。ポンプの安全性には充分気を配っておりますが、運転する方や保守をする方も安全には十分な注意・配慮をお願いします。

## ●ラベルのメンテナンス

- ・ポンプには銘板や警告、注意ラベルが貼付されています。銘板や警告、注意ラベルが見えにくくなった場合やはがれた場合にはお買い上げの販売店に注文し、貼りかえてください。

# ポンプセット方法

## イ) モーターでカップリング駆動する場合

- ポンプ軸芯とモーター軸芯は段違いにならぬ様にスケール等を当てて正確に調整して下さい。

## ロ) ベルト駆動する場合

- ベルトの張力は乗用車のファンベルトと同じくらいに。
- 動力側の軸とポンプの軸の間の距離は1m位が適当です。万一ポンプがロックした場合にもベルトが滑るだけですみます。(図1参照)

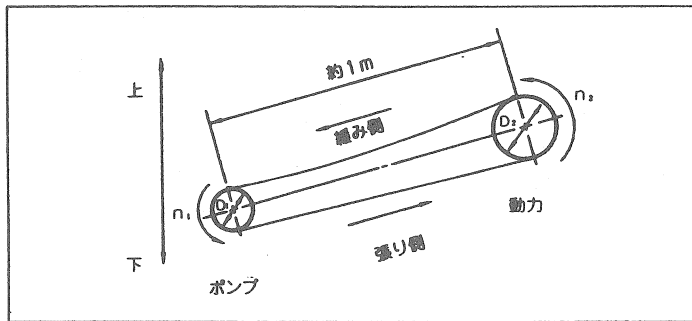


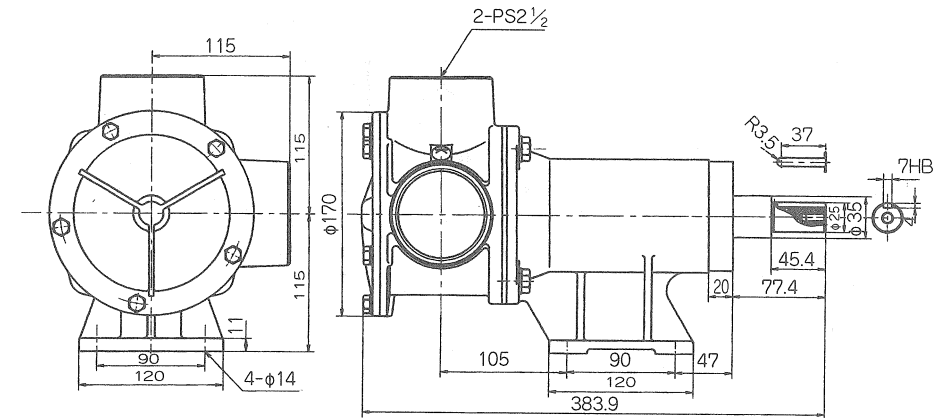
図1

**⚠ 注意** ポンプ側と動力側のプーリー間ベルト部は大変危険です。物や人がはさま込まれない用にカバーをする等の措置を取ってから運転して下さい。

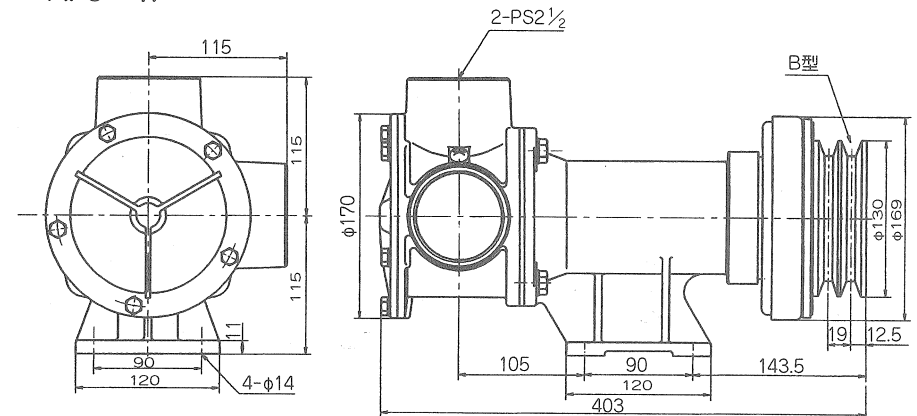
- プーリー比はポンプの回転数に合わせて下さい。  
プーリー比は次の式で簡単に計算できます。  
(ポンプのプーリーの直径) × (ポンプの回転数) =  $D_1 \times n_1$   
(動力のプーリーの直径) × (動力の回転数) =  $D_2 \times n_2$   
プーリーの直径の比、又は回転数の比は1:1~6までに収めて下さい。
- ポンプの回転数は毎分500~2300回転までが適当です。毎分2300回転以上に回転数を上げてても吐出量は増えません。

## 外形寸法図

MFL-65K



MFLC-65K  
MFC-65K

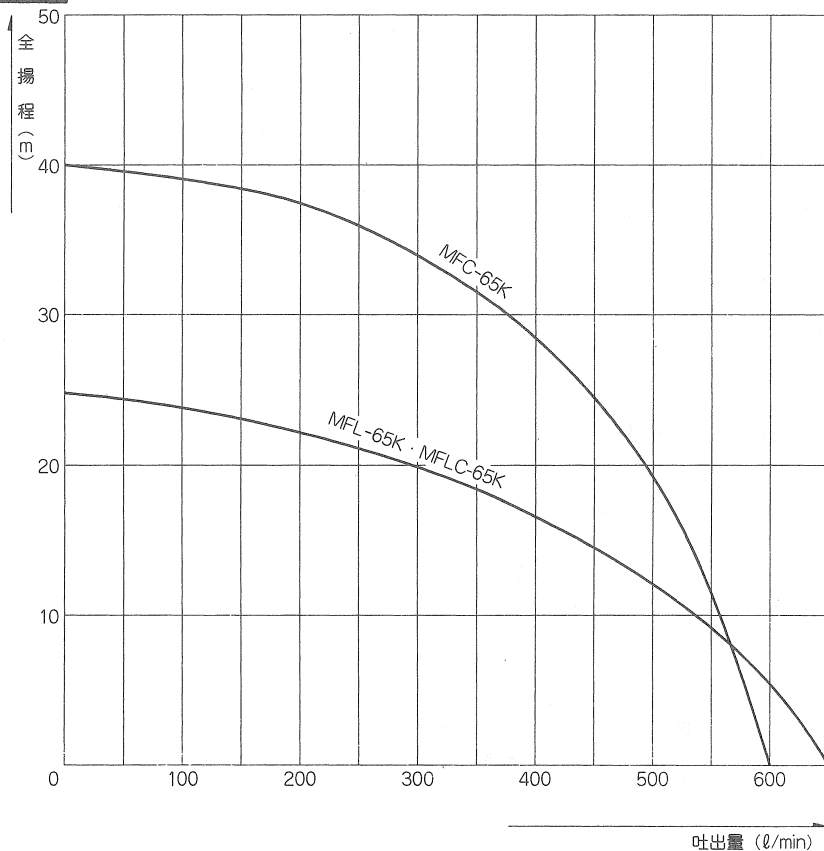


## 仕様

機種名	MFL-65K	MFLC-65K	MFC-65K
口径	65mm (2½")		
接続部ネジ	管用平行ネジ		
全揚程	24m		40m
最大吐出量	650ℓ/min		600ℓ/min
所要動力	5.5kw/1750r.p.m.		
駆動方式	ベルト駆動		
回転方向	(駆動軸側から見て) 反時計方向		
回転数	500~2300r.p.m.		
軸径	φ25	電磁クラッチ	
正味重量	19.5kg	24.5kg	

電磁クラッチ仕様 電圧：24V  
 容量：36W  
 プーリー：φ130(B-2)

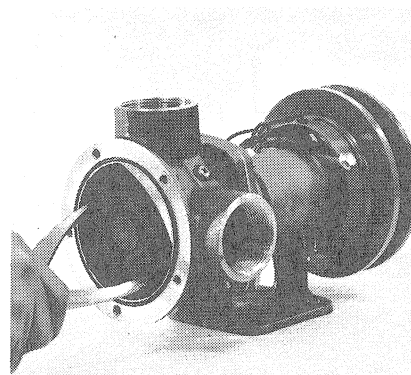
## 性能曲線



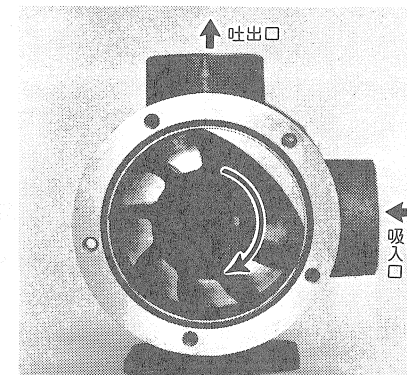
## インペラーの交換方法

インペラーは消耗品です。寿命は使用条件により異なりますが、ポンプの吸引力が低下したと思われる場合には、フロントカバーを外し、インペラーの羽根状態を調べて下さい。インペラーの羽根部分が割れていたり、たわみ状態がひどく、羽根とポンプケース内周との密着が悪い場合には耐久限界と考え、以下の手順に従い交換して下さい。

1. フロントカバーの取付けボルトを外します。
2. プライヤー又はペンチにてインペラーを引き出します。(図2参照)
3. 新しいインペラーを挿入します。インペラーは回転方向に合わせて、回す様しながら押し入れると簡単に入ります。もし、入りにくい場合には、インペラーの羽根の先端に少量のグリース又は石鹼液を塗り付けると容易に入ります。この時、インペラーの羽根のたわみは必ず回転方向に合わせて下さい。たわみが逆の場合にはポンプが回転しない時があります。(図3参照)



図Ⅱ



図Ⅳ



- 注意**
- インペラーのたわみが逆の場合ポンプが回転しないだけでなくインペラー損傷の恐れがありますので、回転方向をあらかじめ確認して確実に取り付けて下さい。
  - ケーシングの角は鋭利になっていて危険です。インペラー交換の際は手を保護し、十分注意して下さい。けがの原因となります。

# 使用方法

## 単体の場合 (MFL-65K)

1. 配管が完了しましたら (エアークレの無い様に注意して下さい。) 吸入管が液中に浸っているか、ポンプの回転方向は正しいか確認の上スイッチを入れて下さい。

## 電磁クラッチ付 (MFLC・MFC-65K) の場合

1. 電磁クラッチとバッテリーを図4の様に結線して下さい。  
但し、スイッチのかわりにリレーを使用する場合には、放電抵抗60Ω20Wを電磁クラッチに対して並列となる様に接続して下さい。

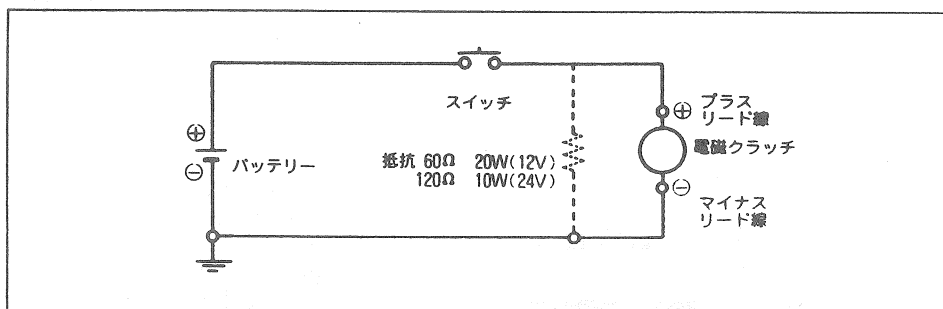


図4

2. 配管のエアークレ、ポンプの回転方向を確認します。
3. クラッチ関係のチェック
  - ・リード線が回転部分に触れていないか確かめて下さい。
  - ・御使用になるクラッチの電圧がバッテリー電圧と等しいかどうか確認して下さい。
  - ・クラッチを回転させずにスイッチをON、OFFさせてアーマチュア（内部の電磁石）が軽く動くか確かめて下さい。
  - ・クラッチは板バネ式の乾式ですから、水、海水、油、グリースなどが浸入しないように、出来ればカバーを付けて保護して下さい。特に油、グリースが付着しますと、クラッチの伝達力が低下しますので、洗浄液等、油を洗い流せる液体で布を濡らし拭きとって下さい。
4. 運転
  - ・スイッチをONにすれば、クラッチが動きますが、新品のクラッチは摺合せ（摩擦面のなじみ）をして下さい。  
つまり、試運転の時に、クラッチが余り過熱しないように気を付けながら、電磁クラッチのスイッチをON、OFFしてポンプを運転します。

# 使用後の注意

- ・使用後は本体及びフロントカバー内部・インペラーをよく洗い、湿気の少ない風通しの良い所で保管して下さい。
- ・又冬期などは特にケーシング内の水などが凍りポンプ破損の原因となりますので、必ず排水して下さい。
- ・電磁クラッチの電源は必ず切っておいて下さい。

# 故障と処理

故障内容	原因	対策
ポンプが回転しない	インペラー固着	分解清掃
	異物の噛み込み	分解清掃
	電磁クラッチの作動不良	配線チェック
ポンプが液体を吸わない	吸入側配管の漏洩	配管チェック
	インペラーの摩耗	インペラー交換
	フロントカバーケーシングの緩み	ボルト均等に締める
	フロントカバーウエアプレートの摩耗	交換
	配管のゴミの詰り	分解清掃
吐出量が低下	インペラーの摩耗	インペラー交換
	フロントカバーウエアプレート	交換
	ケーシングの摩耗	交換
	配管のゴミの詰り	分解清掃
騒音が激しい	キャピテーションの発生	吸入条件を良くする
	モーター内のベアリングの摩損	修理
本体部分から液洩れがする	メカニカルシールの挿入不良又は摩耗	メカニカルシールの挿入調整又は交換
ベアリングが早く摩耗する	ベルトの張り過ぎ	ベルトを緩める
	回転が早過ぎる	回転数を毎分1800回転以内にする
	負荷が大き過ぎる	負荷を小さくする

**注意** ご自分で分解・修理は、絶対にしないで下さい。点検・修理は販売店又は最寄りの弊社サービス工場へ御依頼下さい。