

スマートコーシン
充電式草刈機
ライトリマー (ナイロンコード式)

SLT-1820

取扱説明書 (保証書付)

目次

はじめに

安全上のご注意.....	2
各部のなまえ	12

準備

ご使用になる前に.....	13
---------------	----

操作

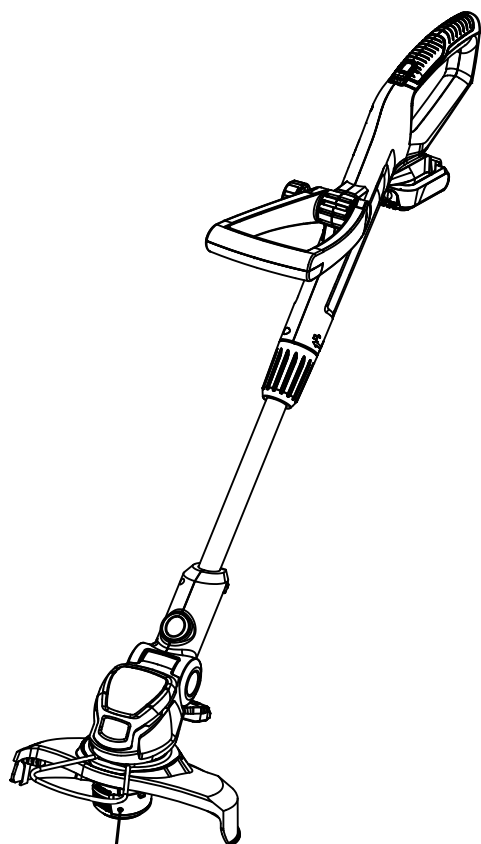
使い方.....	20
----------	----

保守・点検

使用後の注意	27
「故障かな?」と思ったら (故障と処置)...	28

その他

アフターパーツ.....	30
オプションパーツ.....	30
仕様.....	31
保証書.....	裏表紙



このたびはスマートコーシン 充電式草刈機をお買い上げいただきありがとうございました。

ご使用になる前に、この取扱説明書をよくお読みになり、正しくお使いください。お読みになった後は、いつでも見られるように、必ず保管してください。

なお、保証書に購入店などの記載がない場合は、レシートなどを貼り付けておいてください。

はじめに

準備

操作




保守・点検

その他



安全上のご注意

ご使用の前にこの「安全上のご注意」をよくお読みのうえ正しくお使いください。ここに示した注意事項は、製品を正しくお使いいただき、ご使用になる方や他の人々への危険や損害を未然に防止するためのものです。

表示内容を見逃して誤った使い方をしたときに生じる危険や損害の程度を「危険」「警告」「注意」に区分し、説明しています。いずれも安全に関する重要な内容ですので、必ず守ってください。

 危険	人が死亡、または重傷などを負う可能性が高いと考えられる内容です。
 警告	人が死亡、または重傷などを負う可能性が想定される内容です。
 注意	人が損傷を負う可能性および物的損害の発生が想定される内容です。

お守りいただく内容を区分して説明しています。

	してはいけない「禁止」の内容です。
	必ず守っていただく「実行」の内容です。

警告

作業環境



作業場は明るくする
作業場が暗いと、事故の原因になります。



作業場は整理整頓する
作業場が散らかっていると、事故の原因になります。



可燃性の液体・ガス・粉じんのある所で使用しない
本機から発生する火花が発火や爆発の原因になります。







本機・充電器・バッテリーに子供・ペットが触れないよう、隔離措置をして安全な場所で運転する。







警告

電気に関する安全事項

-  充電器の電源プラグに合っていない電源コンセントを使用しない
電源プラグを改造しない
守らないと、感電の原因になります。
-  金属製のパイプや暖房器具、電子レンジ、冷蔵庫の外枠などアースされているものに身体を接触させない
感電の原因になります。
-  雨ざらしにしたり、湿った、またはぬれた場所で使用しない
本機内部に水が入り、感電やバッテリーのショートの原因になります。
-  電源コードを持って充電器を運んだり、引っ張ったりしない
電源プラグを抜くために電源コードを引っ張らない
電源コードを熱、油、角のある所、動くものに近づけない
電源コードが損傷したり、絡まったりして感電の原因になります。

作業者に関する安全事項

-  「取扱説明書」と「安全上のご注意」をお読みになって、本機とその操作を理解した方以外は使用しない
理解せずに使用すると、事故の原因になります。
-  取扱方法、作業の仕方、周りの状況など十分注意して慎重に作業する
注意不足が重大な事故の原因になります。
-  疲れている、アルコールを摂取している、または医薬品を服用している場合は使用しない
守らないと、重大な事故の原因になります。
-  作業時に適した服装で作業する
 - すそじまりの良い長袖、長ズボンで作業してください。だぶだぶの衣服やネックレスなどの装身具は、回転部に巻き込まれ、ケガの原因になります。
 - 常に保護メガネ、保護マスクを使用してください。万が一、何か目に入ったら、目をこすったりしないで直ちに医師の治療を受けてください。
 - 必要に応じて、防じんマスク、すべり防止安全靴・ヘルメット、耳栓などを着用してください。



警告

作業者に関する安全事項 (つづき)



スイッチに指をかけて運ばない
不意に始動してケガの原因になります。



本機の電源を入れる前に、工具
などは、必ず取り外す
電源を入れたときに、取り付け
た工具などが回転してケガの原因
になります。



無理な姿勢で作業をしない
常に足元をしっかりさせ、バラ
ンスを保つようにしてください。



髪、衣服、手袋は回転部分に近
づけない
回転部に近づけると巻き込まれ
てケガの原因になります。



長い髪は束ね、帽子やヘアカ
バーなどで覆う
守らないと、巻き込まれてケガ
の原因になります。

本機の使用と手入れ



使用前および定期的に保守点
検を行う
保守点検が不十分であると、事
故の原因になります。

- 可動部分の位置調整および
ネジなどの締め付け状態、
部品の破損、取り付け状態、
その他運転に影響をおよぼ
すすべての箇所に異常がな
いか確認してください。
- 本機は、常に乾かしてきれ
いな状態に保ち、油やグリ
スなどが付かないようにし
てください。
- 付属品の交換は、取扱説明
書に従ってください。
- 安全に能率良く作業してい
ただくために、刃物類は常
に手入れをし、よく切れる
状態を保ってください。



本機的能力に合った負荷 (切断
対象、運転時間など) で作業す
る
無理な作業は事故の原因にな
ります。また、作業能率が悪く
なります。

安全上のご注意(つづき)



警告

本機の使用と手入れ(つづき)



スイッチに異常がないか点検する

スイッチで始動および停止操作のできない場合は、使用せず修理をご依頼ください。そのまま使用すると、事故の原因になります。



点検前はスイッチを切り、バッテリーを本機から取り外す

守らないと、本機が誤始動し、ケガの原因になります。



使用しない本機は、安全に保管する

子供の手の届かない安全な所、乾燥した場所で鍵のかかる所に保管してください。



本機、付属品、工具類は、作業条件や実施する作業に合わせて使用する

指定された用途以外に使用すると、事故の原因になります。



バッテリーを取り付ける前に、製品のスイッチが切れていることを確認する

スイッチがオンの位置にあるときにバッテリーを取り付けると不意の始動により事故の原因になります。

整備について

本機は、専門家による純正部品だけを用いた修理により安全性を維持することができます。修理の知識や技術のない方が修理すると、十分な性能を発揮しないだけでなく、事故やケガのおそれがあります。

- 本機、充電器、バッテリーを分解、修理、改造はしないでください。発火や異常動作により、ケガをするおそれがあります。
- 本機の発熱や異常に気づいたときは点検・修理に出してください。修理は、購入店、またはお近くの弊社製品お取扱店にご相談ください。

安全上のご注意(つづき)

その他の安全事項

1) 損傷した部品がないか点検してください。不具合を感じた場合は、すぐにバッテリーを取り外し、購入店またはお近くの弊社製品お取扱店へ点検、修理をご依頼ください。

- 使用前に、部品に損傷がないか十分点検し、正常に作動するか、また所定機能を発揮するか確認してください。異常がある場合は、使用する前に修理を行ってください。
- 破損した部品の交換や修理は、取扱説明書に従ってください。取扱説明書に記載されていない場合は、購入店、または弊社製品お取扱店に修理をご依頼ください。
- 異常・故障時には、直ちに使用を中止してください。そのまま使用すると発煙・発火、感電、ケガの原因になります。

＜異常・故障例＞

- 電源コードや電源プラグが異常に熱い。
- 電源コードに深いキズや変形がある。
- 電源コードを動かすと、通電したりしなかったりする。
- 焦げくさい臭いがする。
- ビリビリと電気を感じる。
- スイッチを入れても動かない。

2) 正しい付属品やアタッチメントを使用してください。

この取扱説明書および弊社カタログに記載されている付属品やアフターパーツ以外のものを使用すると、事故やケガの原因になります。

3) 運搬時はバッテリーを取り外してください。取り付けたまま運搬すると、破損や金属端子のショートの原因となります。

この取扱説明書は、大切に保管してください。

- お読みになった後は、お使いになる方がいつでも見ることが出来る所に必ず保管してください。
- ほかにの人に貸し出す場合は、一緒に取扱説明書もお渡しください。

■ 騒音防止規制について

騒音に関しては、法令や各都道府県などの条例で定める規制がありますので、ご近所などの周囲に迷惑をかけないようにご使用ください。

⚠ 注意

ナイロンコードや付属品は、取扱説明書に従って確実に取り付けてください。確実に取り付けられていないと、外れたりし、ケガの原因になります。

延長コードを使用する時は、十分な太さのコードをできるだけ短くお使いください。

使用できる延長コードの太さ(公称断面積)と長さの目安

コードの太さ (導体公称断面積)	コードの長さの 目安
2.0mm ²	30mまで

注意



雨の中で使ったり、雨ざらしにしない
ぬれた草を刈ったり、ぬれた場所に置かない
故障や感電、ケガの原因になります。



飛散防護カバーは、必ず取り付けて使用する
小石などが飛び散ったときなど、ケガの原因になります。



作業をする前に小石、針金、空きカン、空きビンなどの異物を取り除く
回転中のナイロンコードが異物にあたると、異物がはね飛ばされたりし、ケガの原因になります。



使用する前に必ず周囲に人がいないことを確認する
特に高所作業のときは、下に人がいないことを確認する
確認しないで使用すると、事故の原因になります。



使用中は危険防止のため、半径15m以内に他の人や動物を近づけない
事故の原因になります。



使用中は、本機を両手で確実に保持する
確実に保持していないと、ケガの原因になります。



使用中およびスイッチを切った直後はナイロンコードや回転部に手足や顔などを近づけない
ケガの原因になります。



使用中、本機の調子が悪いときや異常音がしたときは、直ちにスイッチを切って使用を中止し、点検・修理を依頼する
そのまま使用していると、ケガの原因になります。



誤って落としたり、ぶついたりしたときは、本機などに破損や亀裂、変形がないことを点検する
破損や亀裂、変形があると、ケガの原因になります。



定期的に休息をとる
本機は機能上、使用時に振動が発生します。このため、長時間の連続使用は体に負担をかけることがあります。また、短時間であっても、ご使用中に指や手、腕、肩などに疲れを感じる場合があります。



ロックオフレバーを押した状態で固定しない
事故の原因になります。



枝打ち作業・壁や岩などに生えている草刈り作業などには使用しない
ケガや事故の原因になります。



極端な高温や低温の環境下では使用しない
十分な性能を得ることができません。

安全上のご注意(つづき)

バッテリー・充電器について

⚠ 危険

■ご使用上の注意

- 水・海水などで濡らさないでください。異常な電流、電圧でバッテリーが充電され、発熱、破裂、発火の原因になります。
- ストーブなどの熱源のそばに放置しないでください。発熱、破裂、発火の原因になります。
- バッテリーは、本機および指定の充電器専用です。指定機器以外の用途に使用すると、異常な電流が流れ、バッテリーが破損する可能性があります。発熱、破裂、発火の原因になります。
- バッテリーを分解したり、改造しないでください。バッテリーが発熱、破裂、発火する原因になります。
- バッテリーをご使用の際は、つぎのことを必ず守ってください。
 - バッテリーを火の中に投入したり、加熱しないこと。発熱、破裂、発火の原因になります。
 - バッテリーの(+)と(-)とを逆にして使用しないこと。逆に充電された場合、バッテリー内部の異常な化学反応を誘発する上、放電時は異常な電流が流れる可能性があり、発熱、破裂、発火の原因になります。
 - バッテリーの(+)と(-)とを金属で接続しないこと。また金属製の工具、ネックレス、ヘアピンなどと一緒に持ち運んだり、保管しないこと。バッテリーがショートし、過大な電流が流れ、発熱、破裂、発火、あるいは金属製の工具、ネックレス、ヘアピンなどが発熱する原因になります。
 - バッテリーに直接はんだ付けしないこと。発熱、破裂、発火の原因に

なります。

- 強い衝撃を与えたり、投げつけたりしないこと。異常な電流、電圧でバッテリーが充電される可能性があり、発熱、破裂、発火の原因になります。
- 釘を刺したり、ハンマーで叩いたり、踏みつけたりしないこと。バッテリーが変形、保護機構が破損する可能性があり、発熱、破裂、発火の原因になります。

■充電時の注意

- バッテリーは弊社指定の充電器を使用し、弊社指定の充電条件を守ってください。その他の充電条件(指定以外の温度、指定以外の高い電圧/大きな電流、または改造した充電器など)で充電しますと、発熱、破裂、発火の原因になります。
- バッテリーはプラス・マイナスの向きが決められています。充電器や機器に接続する時にうまくつながらない場合は無理に接続しないでください。プラス・マイナスを逆に接続すると、バッテリーが逆に充電され内部で異常な反応が起こり、バッテリーを漏液、発熱、破裂、発火させる原因となります。
- 火のそばや、炎天下駐車の中などでの充電はしないでください。高温になると充電出来なくなったり、異常な電流や電圧で充電されたりして、発熱、破裂、発火の原因になります。

安全上のご注意(つづき)

警告

■ご使用上の注意

- 電子レンジや高圧容器に入れないでください。急に加熱されたり、密閉状態が壊れたりして発熱、破裂、発火の原因になります。
- バッテリーの使用、充電、保管時の異臭、発熱、変色、変形、その他今までと異なることに気がついた時は、草刈機あるいは充電器より取り出し、使用しないでください。バッテリーが発熱、破裂、発火する原因になります。
- バッテリーが漏液したり異臭がする時には直ちに火気より遠ざけてください。漏液した電解液に引火し、破裂、発火する原因になります。
- バッテリーが漏液して液が目に入った時は、こすらずに水道水などのきれいな水で充分洗った後、直ちに医師の治療を受けてください。放置すると液により、目に障害を与える原因になります。
- バッテリーを運ぶときは収納するケースの中のバッテリーが動かないようにしっかりと梱包してください。破損や金属端子のショートの原因になるおそれがあります。
- 草刈機本体や電源コードの接続部、充電端子部に金属類を差し込まないでください。発煙、発熱、発火し、感電、やけどの原因になるおそれがあります。
- コンセントや配線器具の定格を超える使い方をしないでください。発火の原因となります。
- めれた手で充電器の電源プラグの抜き差しをしないでください。また電源プラグは根元まで確実に差し込んでください。感電や発火の原因となります。

■取扱いについて

- 充電器の電源プラグのほこり等は定期的に取り除いてください。ほこり等がたまるとショートして発火の原因となります。
- 充電器の電源コードを傷つけたり、無理に曲げたり、コードの上に物を載せないでください。電源コードが破損やショートするなどで、発煙、発熱、発火し、感電、やけどの原因となります。
- 本機およびバッテリーは、乳幼児・子供の手の届かないところに置いてください。不用意な取扱をすると危険が伴います。

■充電時の注意

- 充電時、所定の充電時間を超えても充電が完了しない場合は、充電を停止してください。バッテリーが発熱、破裂、発火する原因になるおそれがあります。
- この充電器はリチウムイオンバッテリー専用です。バッテリーを充電する以外の用途には使用しないでください。充電器が発煙、発熱、発火し、感電、やけどの原因になるおそれがあります。
- 必ず指定された電源を使用してください。他の電源で使用すると、充電器に過大電圧が加わったり過大電流が流れ、バッテリーの漏液、発熱、破裂、発火や、本体が発煙、発熱、発火し、感電、やけどの原因となります。

安全上のご注意(つづき)

⚠ 注意

■充電時の注意

- 使用温度範囲以外での充電はバッテリーを発熱、破損させる原因やバッテリーの性能や寿命の劣化につながるおそれがあります。バッテリーの使用温度範囲は「仕様」(31 ページ)をご覧ください。
- バッテリーの充電や放電中に、可燃物を上に載せたり、覆ったりしないこと。バッテリーを発熱、破裂、発火させるおそれがあります。

■取扱いについて

- バッテリーが漏液して液が皮膚や衣服に付着した場合には、直ちに水道水などのきれいな水で洗い流してください。皮膚がかぶれたりする原因になるおそれがあります。
- 直射日光の当たる場所、炎天下駐車の内車内など、高い温度になる場所に放置しないでください。バッテリーを漏液させる原因になるおそれがあります。
- バッテリー端子に手や金属製工具などで触れないでください。静電気によりバッテリーが破損するおそれがあります。
- 充電器の電源プラグを抜くときは、必ず先端の電源プラグを持って引き抜いてください。電源コードを持って電源プラグを抜くと、コードがショートし発火や感電の原因になるおそれがあります。
- 湿気やほこりの多い場所では使用または保管しないでください。発熱、発火、感電、やけどの原因になるおそれがあります。
- 使用時以外は、電源プラグをコンセントから抜いてください。絶縁劣化による漏電、発火、感電の原因になるおそれがあります。

- 電源プラグや充電端子部に、金属製のピンやごみを付着させないでください。ショートによって発熱、発火、感電、やけどの原因になるおそれがあります。
- 充電器が異常と思われたときには、ただちに電源プラグをコンセントから抜いてください。発熱、発火、感電、やけどの原因になるおそれがあります。
- 充電器の上に物を載せたり、落下しやすいつところに置かないでください。充電器が外部の力や衝撃で内部回路が破損し、使用時に発熱、発火、感電、やけどの原因になるおそれがあります。
- 充電器にバッテリーを装着したまま、一般家庭ゴミとして棄てないでください。
- ご使用済みのバッテリーは、一般家庭用ゴミとして廃棄せず、弊社指定の回収拠点へご送付ください。

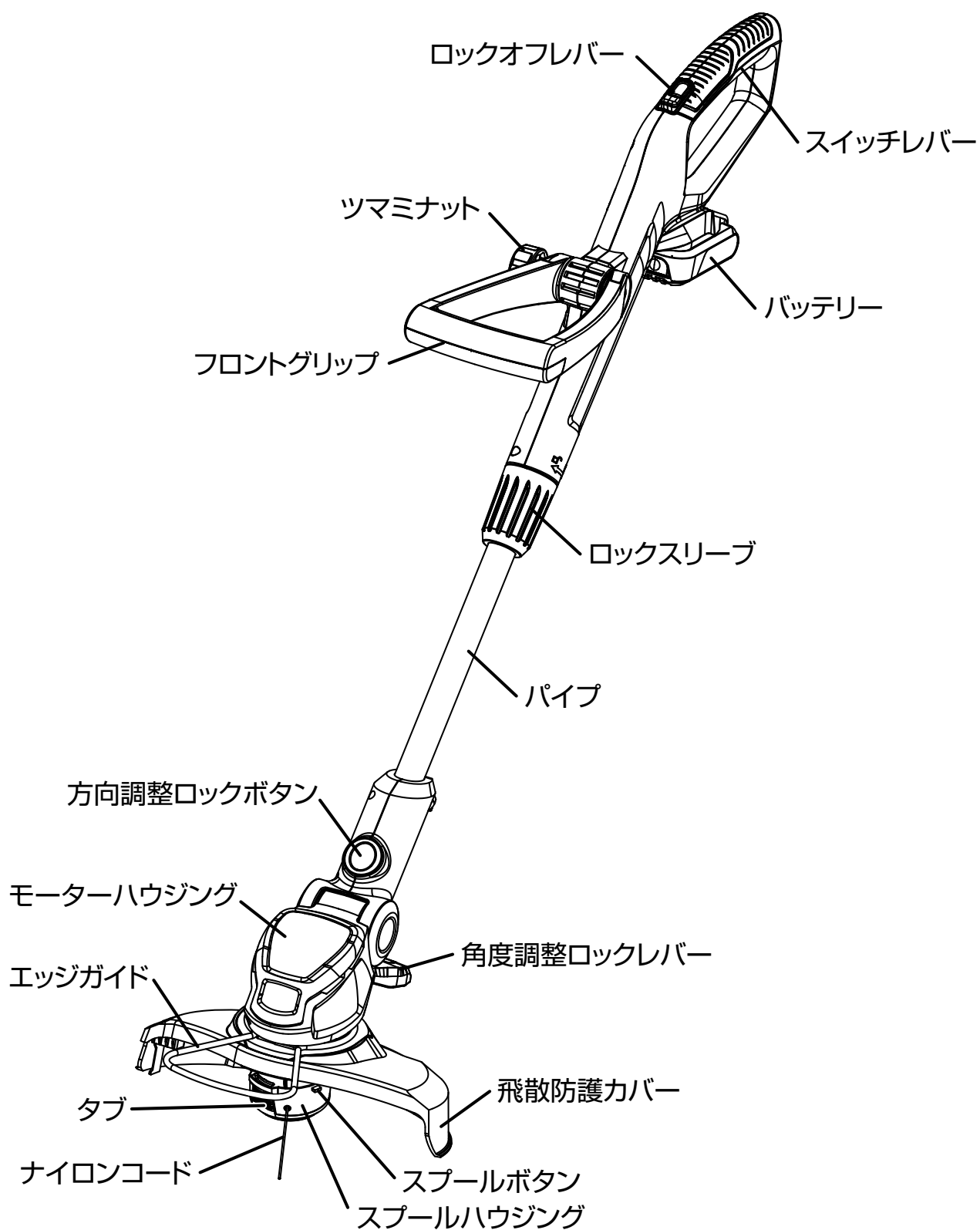


安全上のご注意(つづき)

お願い

- 使用温度範囲以外での使用はしないでください。この使用温度範囲以外ではバッテリーの性能や寿命の劣化につながるおそれがあります。バッテリーの使用温度範囲は「仕様」(31ページ)をご覧ください。
 - 取扱説明書に記載している充電時間以上の長時間の充電をしないでください。
 - バッテリーを長期間使用しない場合は、機器から外して湿気の少ないところに保管してください。機器に接続したままや湿気の多いところに保管しないでください。
 - 使用後は必ず本機のスイッチを切ってください。また、充電完了後は、充電器からコンセントを抜いてください。
 - 長期間ご使用にならなかったバッテリーは十分に充電されないことがあります。バッテリーは長期間使用しない場合でも、6カ月に1度は満充電にしてください。
 - バッテリー端子が汚れたら乾いた布で拭き、端子をきれいにしてからご使用ください。機器との接触が悪いと、電源が切れたり充電されなくなったりすることがあります。
- バッテリーの寿命について
- バッテリーには寿命があります。機器の使用時間が短くなった時は、新しいバッテリーとお取り替えください。

各部のなまえ



ご使用になる前に

警告



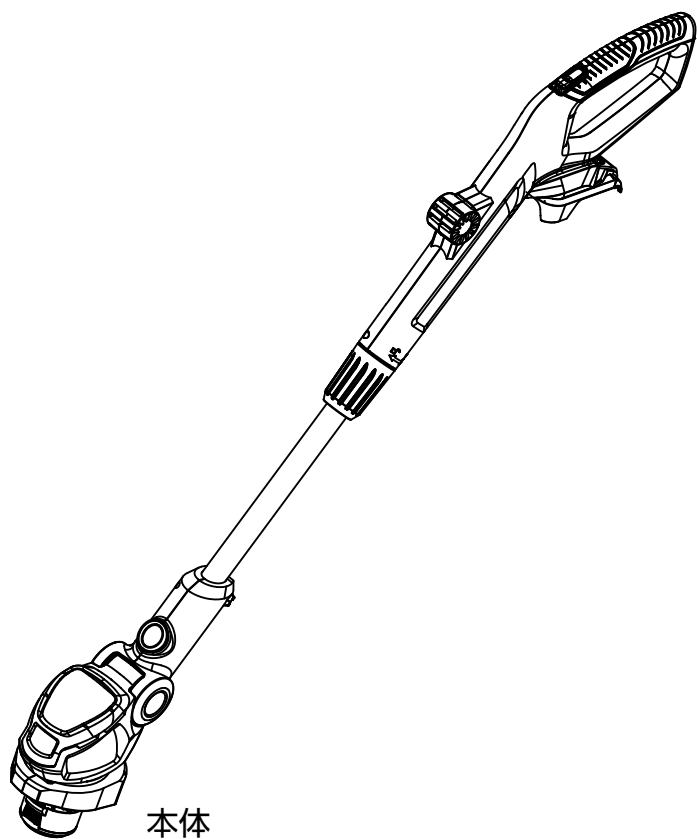
付属品を取り付ける、または取り外すときは、必ずスイッチを切り、本機からバッテリーを取り外す
バッテリーを取り付けたまま行くと事故の原因になります。

内容物のご確認

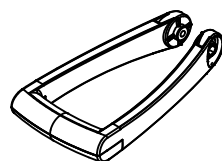
同梱されている部品がすべてそろっているか確認してください。

※特に数量の記載の無いものは各1点です。

- お客様にご用意していただくもの：プラスドライバー



本体



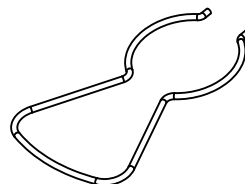
フロントグリップ



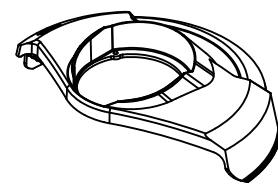
フロントグリップ
取付け用ツマミナット



フロントグリップ
取付け用六角ボルト



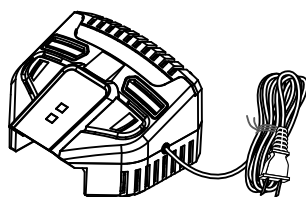
エッジガイド



飛散防護カバー
(取付けネジ×4)



バッテリー
(PA-332)



急速充電器
(PA-333)



ナイロンコード付き
スプール×3
(1つは本体組込)

ご使用になる前に (つづき)

組み立て

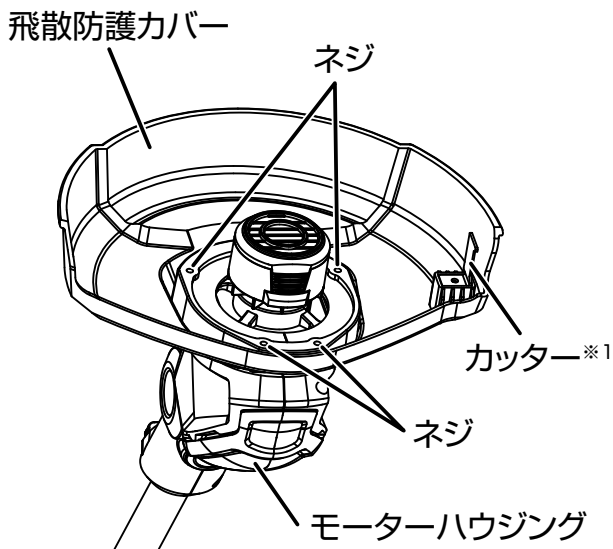
飛散防護カバーは作業者の方に異物が飛ぶのを防ぐ役目があります。飛散防護カバーは必ず所定の場所に確実に取り付けてください。

⚠ 注意

飛散防護カバーにはカッターが付いています。取り付けるときは、カッターでケガをしないように注意してください。

1 飛散防護カバーを取り付ける

- 本機のモーターハウジング部を裏返して、本機取り付け部に飛散防護カバーを取り付け、4本のネジでしっかり締め付けてください。

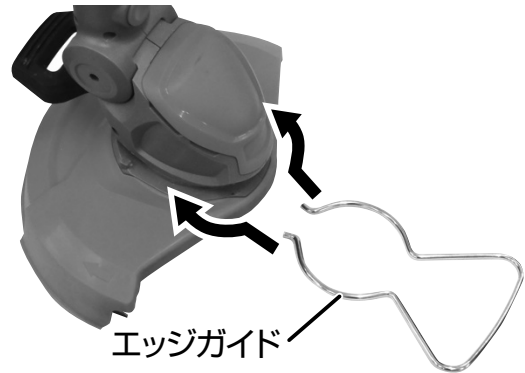


※1 このカッターでナイロンコードをカットし、長さを自動調整します。

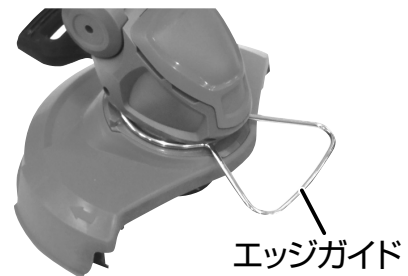
⚠ 注意

ナイロンコードをモーターハウジングと飛散防護カバーの間で挟まないようにしてください。

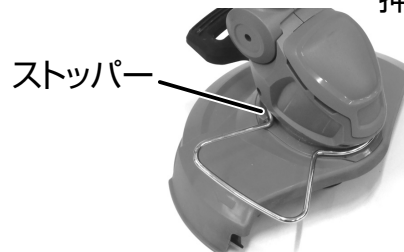
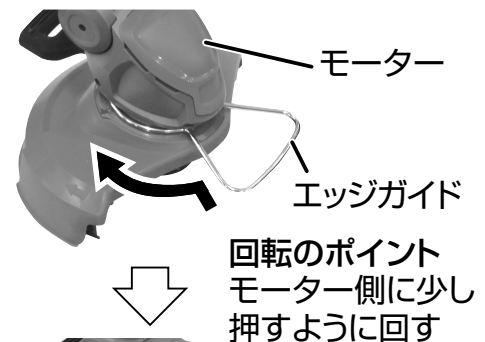
2 エッジガイドを取り付ける



- エッジガイドを使用するとき



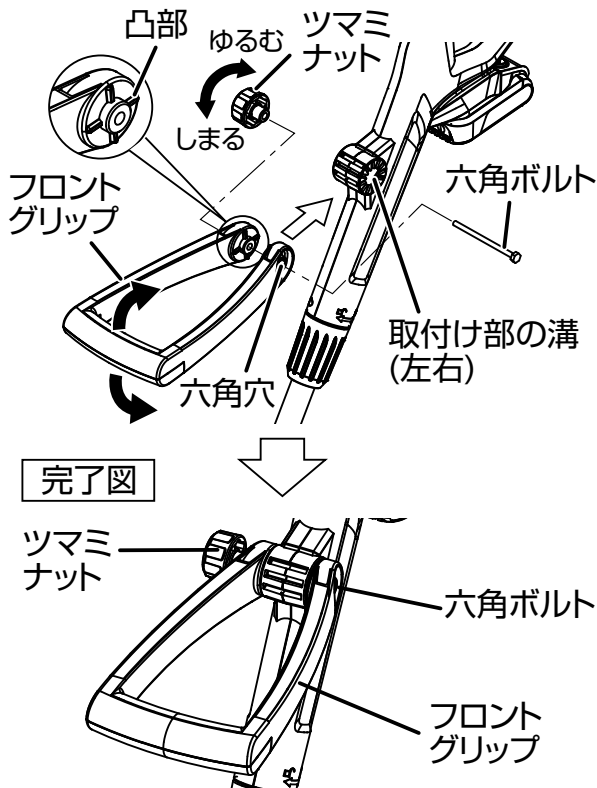
- エッジガイドを使用しないとき
ストッパーのある方向に回転させてください。



ご使用になる前に (つづき)

3 フロントグリップを取り付ける

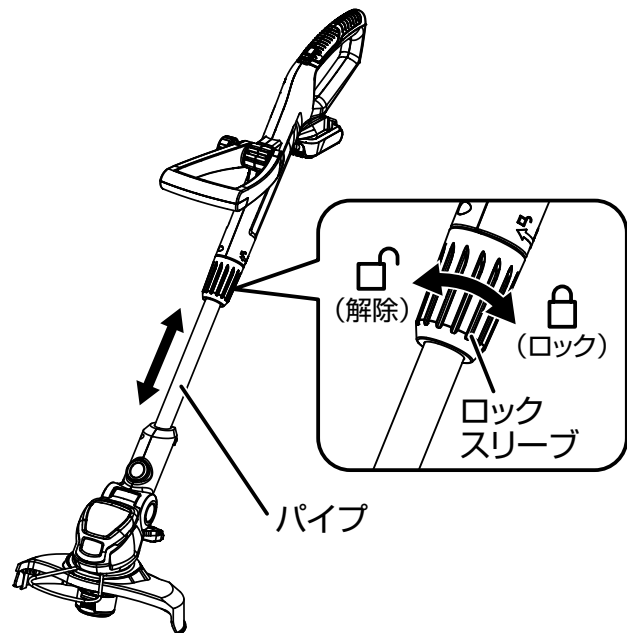
- 本機取り付け部にフロントグリップの凸部を取付け部の溝に合わせて、挟み込むようにフロントグリップを差し込んでください。このときフロントグリップの六角穴と六角ボルトを締め付ける位置に合わせてください。



4 付属の六角ボルトとツマミナットでしっかり固定する

- フロントグリップの位置と角度は作業に合わせて調整してください。

5 パイプ長さを調整する



警告

- ロックスリーブを緩めるときは、必ずスイッチを切り、本機からバッテリーを取り外す。不意な作動によるケガの原因になります。

- パイプはロックスリーブを解除位置 (☐) へ回すと緩み、パイプ長さを調整することができます。調整後はロックスリーブをロック位置 (⊕) にしてください。運搬時は安全のため、縮めることをおすすめします。

ご使用になる前に (つづき)

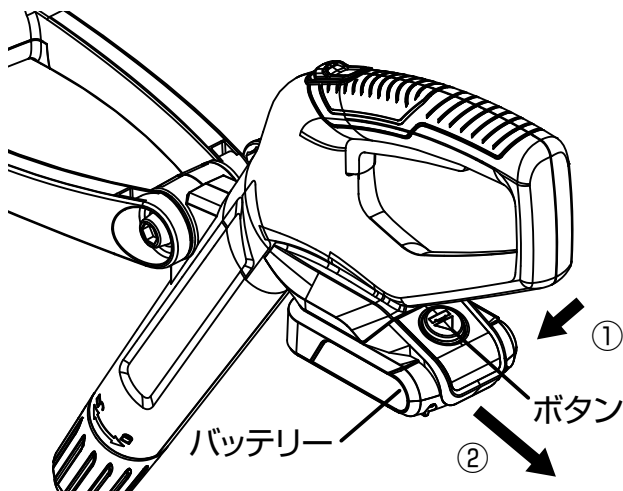
1) 充電について

- お買い上げ時や長期間 (6 ヶ月以上) 充電しなかった場合は、ご使用前に満充電になるまで正しく充電してください。バッテリーは十分に充電されていないため、バッテリー保護機能 (次ページ参照) が働いている場合があります。(スイッチを操作すると本機は動くおそれがありますので注意してください。)

2) バッテリーの取り付け・取り外し方

- バッテリーを本機に取り付けるときは、本機の溝に合わせて奥まで挿入してください。このとき、カチッと音がするまで確実に挿入してください。
- 取り外すときは、バッテリー正面のボタンを押しながら (①) スライドさせると (②) 取り外せます。

取り外すとき



警告



バッテリーは確実にしっかりと本機に取り付ける
差し込みが不十分な場合、
外れて事故の原因になります。

警告



運搬時はバッテリーを取り外す
取り付けのまま運搬すると、
破損や金属端子のショートの原因となります。

ご使用になる前に (つづき)

バッテリー保護機能

バッテリー寿命を延ばすために出力を自動停止する保護機能が付いています。

本機を使用中に下記の状態になるとモーターが自動停止しますが、これはバッテリーの保護機能によるものであり、故障ではありません。

- 長期間 (6 ヶ月以上) 保管後などバッテリー残量が極端に少なくなると保護機能が働き通常より数十分程度充電時間がかかる場合があります。
- 本機が過負荷状態になるとモーターが自動停止します。この場合はいったんスイッチを切り、本機からバッテリーを取り外した後、過負荷の原因を取り除いてください。原因を取り除けば再び使用できます。
- バッテリーが高温になるとモーターが自動停止します。スイッチを操作してもモーターは停止したままです。この場合はバッテリーの使用を中止し、本機からバッテリーを取り外し、バッテリーを冷ましてください。
- バッテリーの容量が少なくなるとモーターが自動停止します。スイッチを操作してもモーターは停止したままです。この場合は本機からバッテリーを取り外し、バッテリーを充電してください。

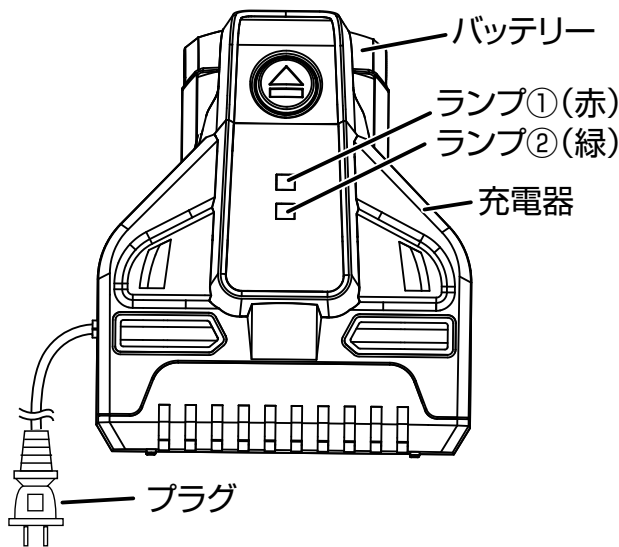
お願い

- バッテリーは、温度が 10～30℃の状態での充電をおすすめします。使用温度 (5～40℃) 以外だと充電ができないおそれがあります。
- 充電中にバッテリーや充電器が温かくなりますが、異常ではありません。

ご使用になる前に (つづき)

充電のしかた

1 充電器のプラグをコンセントに差し込む



<充電器のランプの見かた>

ランプ (■ 点灯 □ 消灯)	状態
①- □ 赤消灯 ②- ■ 緑点灯	充電器のプラグをコンセントに差し込んだとき (バッテリー未接続)
①- ■ 赤点灯 ②- □ 緑消灯	充電中
①- □ 赤消灯 ②- ■ 緑点灯	<ul style="list-style-type: none"> ・ 満充電時 ・ 下記のような問題があり、充電ができないとき ・ バッテリーの温度異常 (考えられる原因: 使用直後または暑い自動車に保管した) ...5~40℃の間で充電してください。
①- □ 赤消灯 ②- □ 緑消灯	<ul style="list-style-type: none"> ・ バッテリー、充電器の破損 (考えられる原因: 落下、水濡れ、端子に金属などが接触等)

2 バッテリーを充電器に取り付ける

- ・ 充電開始時に、充電器のランプが緑点灯から赤点灯に切り替わることを必ず確認してください。

切り替わらない場合、問題がある場合があります。(左記の<充電器のランプの見かた>参照)

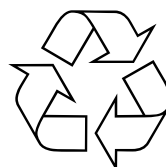
3 充電が完了する

バッテリーを長持ちさせるには

- ・ 本機の力が弱くなってきたと感じたら使用を中止し、充電してください。
- ・ 満充電したバッテリーを再度充電しないでください。
- ・ 充電は使用温度5~40℃の範囲で行ってください。
- ・ 長期間 (6ヵ月以上) ご使用にならない場合、バッテリーは充電してから保管することをおすすめします。

バッテリーの回収について

使用済みバッテリーはリサイクルのため回収しております。購入店またはお近くの弊社製品お取扱店へご持参ください。



Li-ion

リチウムイオンバッテリーは
リサイクルへ

下記のような場所での保管は避けてください。バッテリーや充電器の劣化を早める原因になります。

- ・ お子様の手の届く所や簡単に持ち出せる所
- ・ 温度や湿度の急変する所
- ・ 湿気の多い所
- ・ 直射日光の当たる所
- ・ 揮発性物質の置いてある所

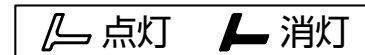
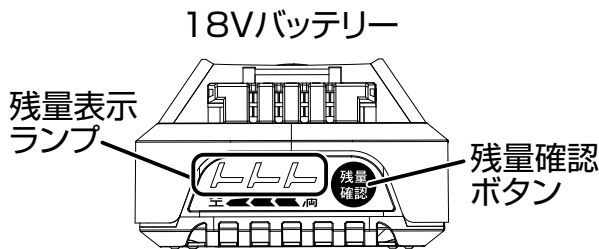
ご使用になる前に (つづき)

バッテリーの残量確認

残量確認ボタンを押すと、バッテリー残量に応じて、ランプが点灯します。ランプは残量確認ボタンを押している間だけ光ります。充電のしかたについては、18 ページをご覧ください。

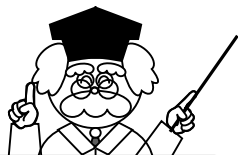
残量表示ランプが3つとも点灯している場合は、比較的残量に余裕がある状態を示します。(必ずしも満充電の状態ではありません。)

ランプが1つしか点灯していない場合は、バッテリー残量が少なくなっています。早めに充電することをお勧めします。



バッテリーの寿命について

- バッテリーは充放電を繰り返すと次第に容量が少なくなり、バッテリーの交換が必要になります。これはバッテリーの特性によるものであり、故障ではありません。満充電後も作業できる時間が短くなるようであれば、バッテリーを交換してください。
- リチウムイオンバッテリーは、メモリー効果(継ぎ足し充電を繰り返すと、バッテリー残量が見かけ上低下する現象)がないため、タイミングを気にすることなく、いつでも継ぎ足し充電ができます。
- 寒い環境ではバッテリーの容量が少なくなり、作業時間が短くなることがあります。暖くなる(バッテリーが適温になる)と回復します。
- バッテリーは使用しなくても自然に放電します。自然に放電した分は、使用前に充電すれば回復します。



バッテリー・
充電器の
豆知識

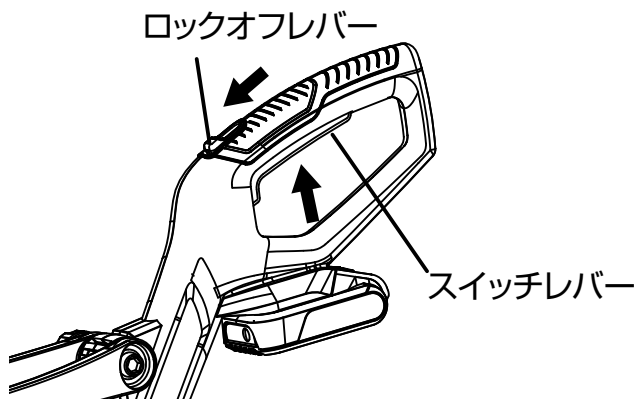
使い方

スイッチの操作

警告



本機にバッテリーを取り付ける前に、スイッチが切れていることを必ず確認する
スイッチを入れたままバッテリーを取り付けると急に回り出し、事故の原因になります。



- ロックオフレバーを前方に押し、スイッチレバーを握るとスイッチが入り、離すと切れます。スイッチが入ったら、ロックオフレバーから手を離してください。
- スイッチレバーを離すと自動的にロックオフ機能が働き、スイッチが入らない状態になります。

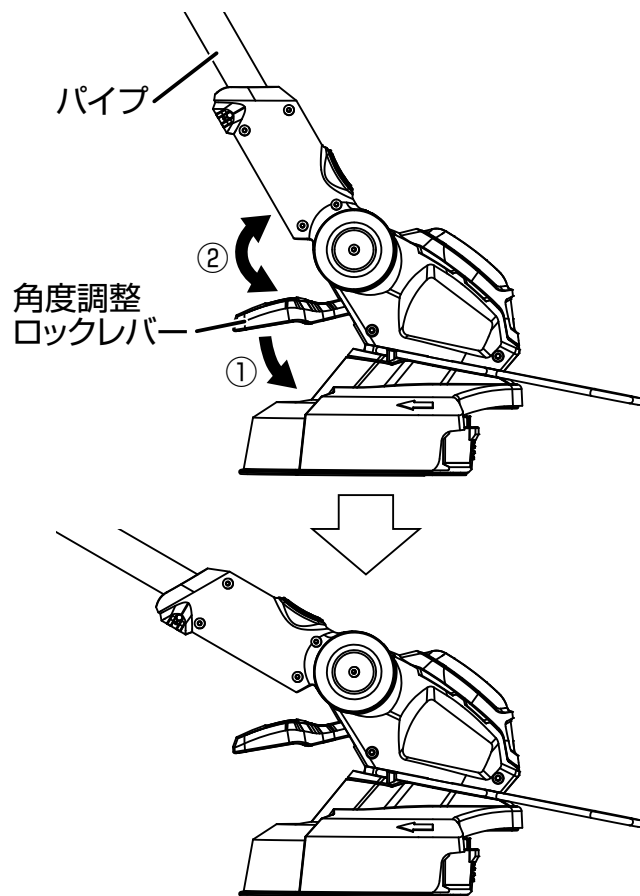
モーターハウジングの角度調整

警告



モーターハウジングの角度調整を行うときは、スイッチを切り、バッテリーを取り外す
不意な作動によるケガの原因になります。

- モーターハウジングの角度調整ロックレバーを押しながら(①)パイプを動かす(②)と、4段階の角度に調整できます。作業に合わせて調整してください。



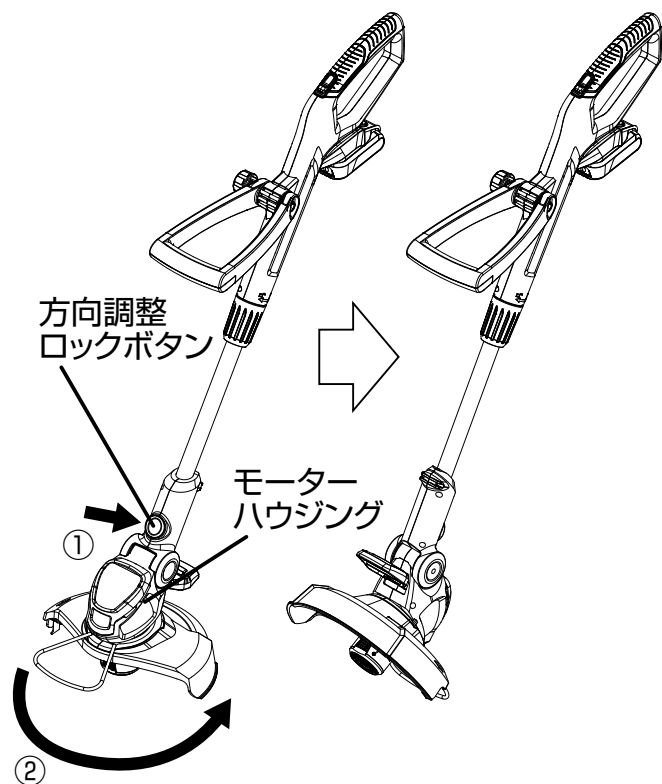
調整した後は、モーターハウジングがしっかり固定されているか確認してください。

使い方 (つづき)

モーターハウジングの方向調整 (きわ刈り方法)

壁沿いに伸びた草をきれいに刈る場合に最適な方法です。

方向調整ロックボタンを押しながら①モーターハウジングを反時計回りに回します②。



調整した後は、モーターハウジングがしっかり固定されているか確認してください。

- エッジガイドが地面に当たる場合は、エッジガイドをストッパーのある方向に回転させてください。(14 ページ参照)
- きわ刈り作業後は、飛散防護カバーが使用者側に来るよう、元の向きに戻してください。

[戻し方]

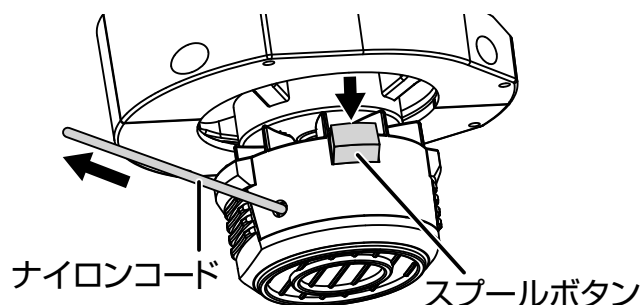
方向調整ロックボタンを押しながらモーターハウジングを時計回りに回します。

ナイロンコードの自給について

ナイロンコードが短くなった場合、一旦停止して再度スイッチレバーを握ると自動で決まった長さになるように送り出されます。送り出されない場合は、2～3回繰り返してください。

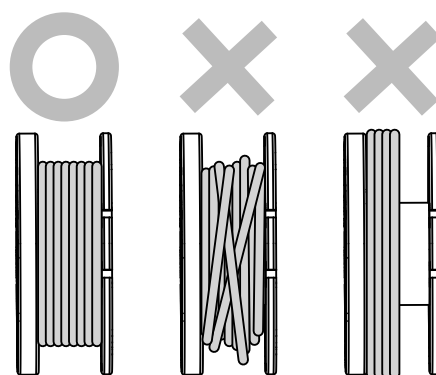
手動で送り出す場合は

ナイロンコードを引っ張りながらスプールボタンを何回か押し、ナイロンコードが送り出されることを確認する(長く引っ張り出しすぎないようにご注意ください。)



ナイロンコードが自給されないときは

正しくセットされていない、またはナイロンコードが正しく巻かれていない可能性があります。下図を参考に、巻き方をご確認ください。

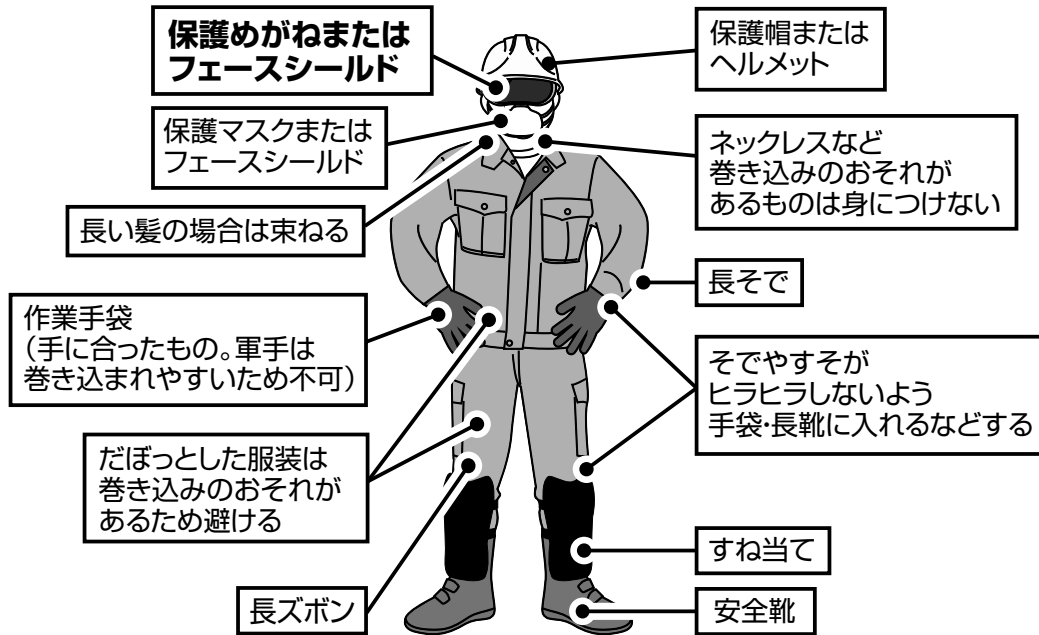


使い方 (つづき)

服装について

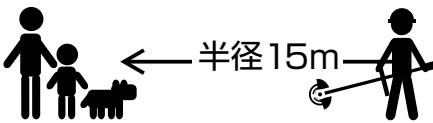
草刈時は石やゴミを巻き上げたり、本機の回転部に巻き込まれるなどしてケガをすることがあります。下図のような安全な服装で作業を行ってください。

※保護めがねや帽子は付属していません。別途ご用意ください。

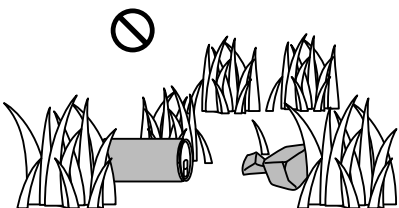


草刈時のチェックポイント

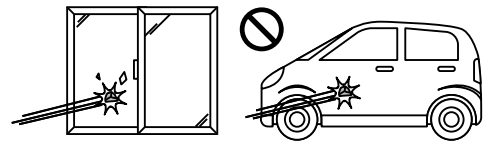
- ① 半径15m以内に人や動物はいませんか?
いる場合は安全のため本機を使用しないでください。



- ① 小石や空き缶などの障害物が草に隠れていませんか?
飛散すると危険なため、事前に取り除いてください。



- ① ガラス窓や車など、傷をつけたくない物が近くにありませんか?
飛散した小石でガラスが割れたり、傷がつくおそれがあります。板などで養生するか、移動させる等してください。



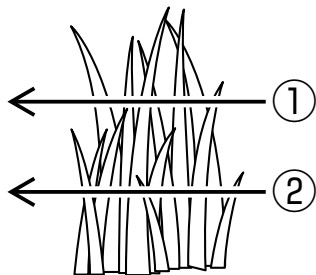
- ① 水田など水たまりはありませんか?
回転部が水にふれると、まき上げた水がモーター部に入り故障の原因となります。



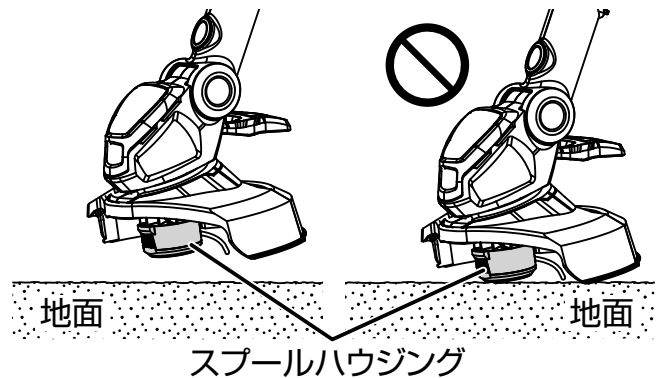
使い方 (つづき)

草の刈り方

本機を傾けて保持し、ナイロンコードの先端で草を上から数回に分けて刈るようにします。



- スプールハウジングが地面に当たった状態で使用しないでください。モーターに過剰な負担がかかり、故障の原因になります。

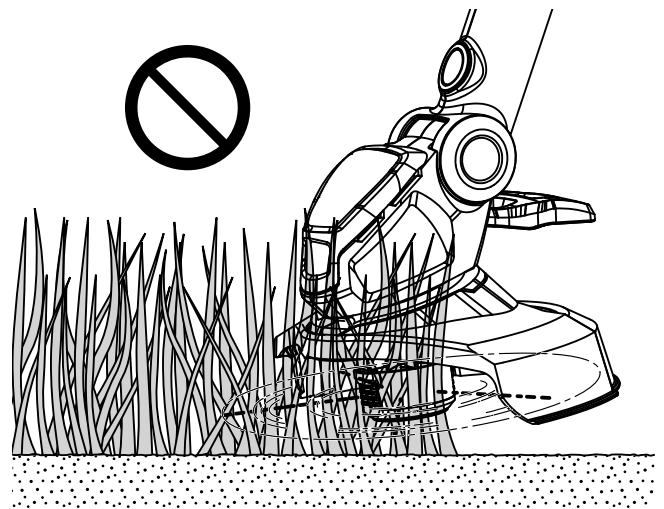


警告



本機に草がからみつき掃除などが必要になった場合は、スイッチを切り、本機からバッテリーを取り外す
不意な作動によるケガの原因になります。

- 密集した草の中に本機を押し付けしないでください。



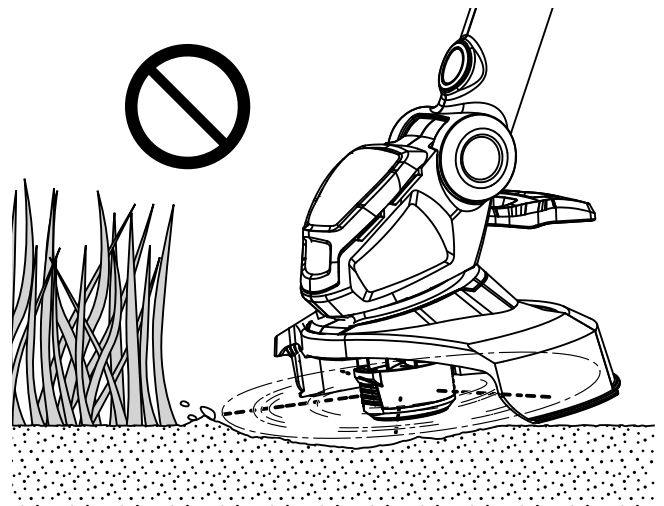
注意

- 一度に草の根元から刈ると、モーター軸部分に草がからみつきモーターに過剰な負担がかかり、故障の原因になります。なお、朝露などで草が濡れていると刈った草がからみやすくなります。

- 地面を掘り返すような使い方はしないでください。

お願い

- エッジガイドを使用しない時は、エッジガイドを回転させてください。(14 ページ参照)

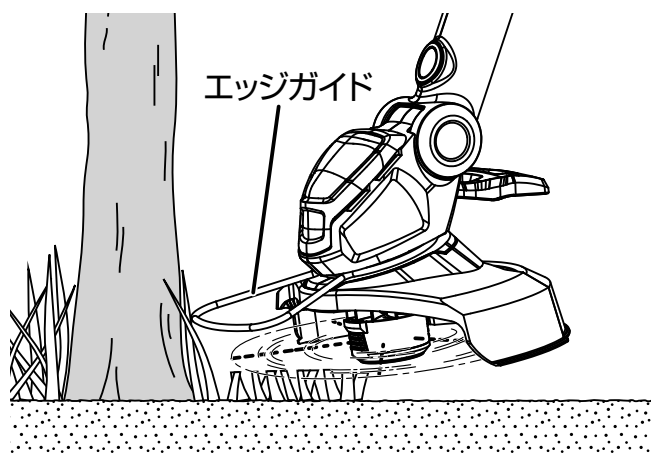


使い方 (つづき)

樹木やブロック、レンガ、庭石周りの草の刈り方

スプールが地面に接触しない高さで本機を傾けて保持し、ナイロンコードの先端で樹木やブロックの周りの地面をなでるようにして草を刈ります。ナイロンコードが直接樹木やブロックなどにぶつかり、ナイロンコードが切れたり、減り方が早くなったりします。その場合はエッジガイドを使用して(14 ページ参照)ナイロンコードの動作範囲を確認して作業を行ってください。

エッジガイドを使用しない場合は、樹木やブロックからナイロンコード先端が5cm程度以上離れるようにして作業してください。



⚠ 注意

- きわ刈りまたはブロック、レンガ、庭石周りの草を刈る場合、本機をブロック、レンガなどに近づけすぎると、ナイロンコードがスプール内で切れてしまうことがあります。その場合はスプールを取り外し、再度ナイロンコードをセットしてください。その後、スイッチを入れるとナイロンコードが決まった長さになるように自給されます。

ナイロンコード付きスプールの交換方法

⚠ 注意

- スプール、ナイロンコードは、工進純正品をご使用ください。

⚠ 警告



ナイロンコード付きスプールの取り付け、取り外しの場合には必ずスイッチを切り、本機よりバッテリーを取り外す。バッテリーを本機に取り付けたまま行くと事故の原因になります。

⚠ 警告



ナイロンコードの交換のときに飛散防護カバーに付いているカッターに注意する。ケガの原因になります。

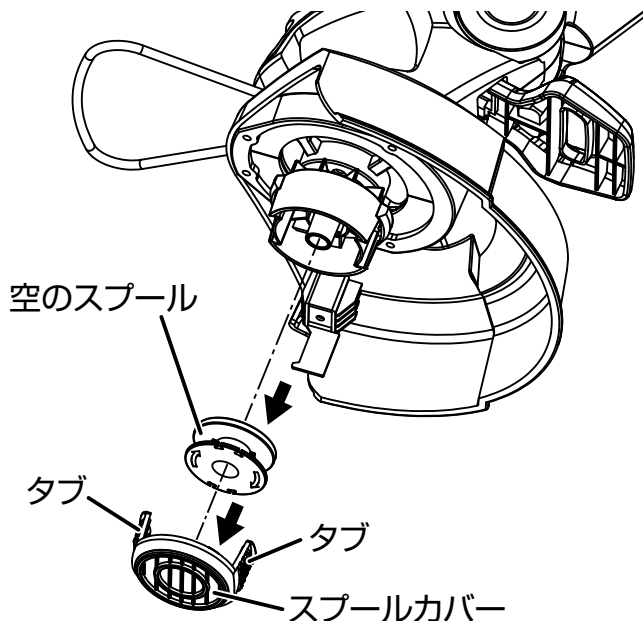
⚠ 警告



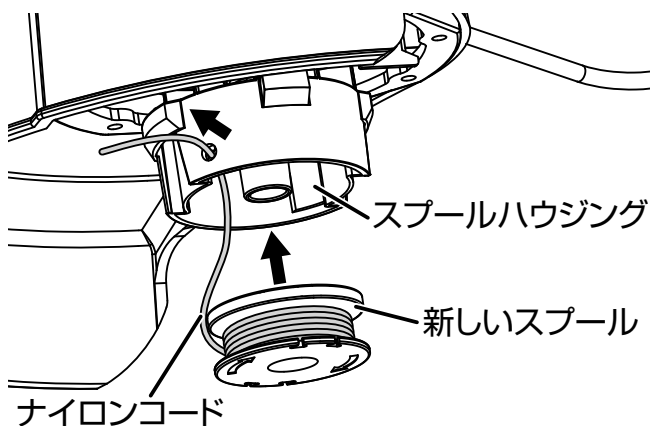
ナイロンコード付きスプールをスプールハウジングに取り付けるときは、スプールハウジングにナイロンコード付きスプールを確実に固定する。確実に固定されていないと事故の原因になります。

使い方 (つづき)

- 1 スプールカバーのタブ2か所を両側から強く押して、スプールカバーを外す
- 2 空のスプールを取り出す

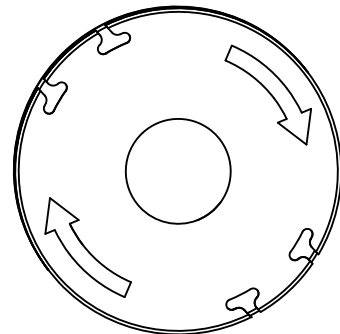


- 3 新しいスプールからナイロンコードを少し引き出し、スプールハウジングの丸い穴に内側からコードを通す

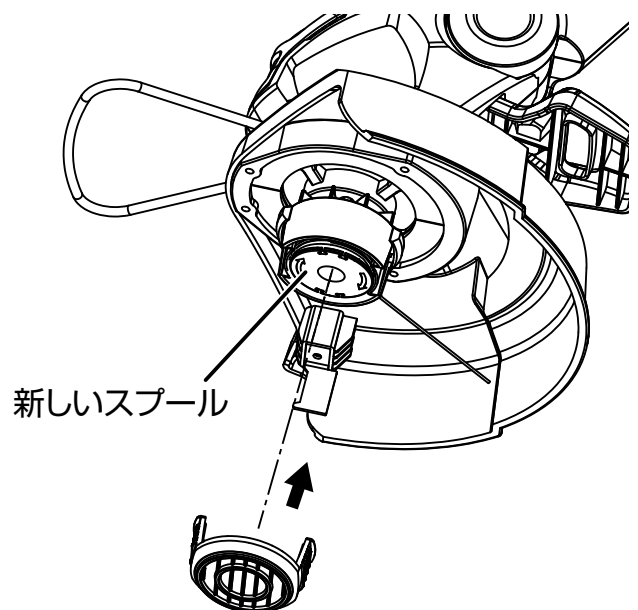


- ナイロンコードは、スプールハウジングの外に11cm程度出します。(外に出したコードが長過ぎると、本機を動作させたときに自動的に適切な長さに切り詰められるため、コードが無駄になってしまいます。)

- 4 スプールのナイロンコードがばらけないよう、外側からナイロンコードを引っ張りながらナイロンスプールをハウジング内に収める
 - スプールは、回転方向を示す矢印が手前に見えるようにセットしてください。(向きが反対だとセットできません。)

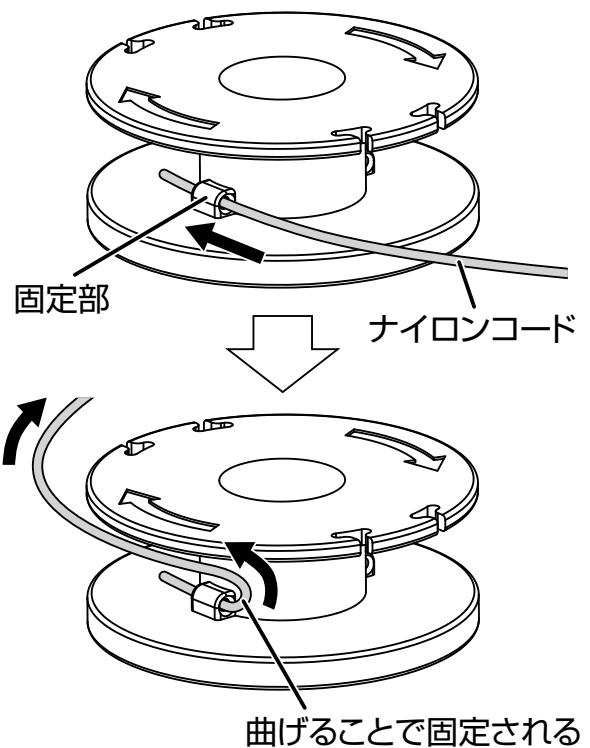
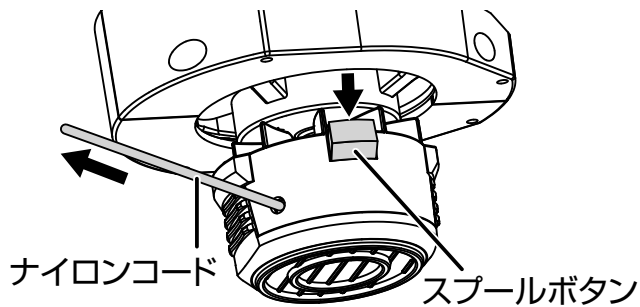


- 5 スプールカバーのタブを押しながらスプールハウジングの切り欠きの位置を合わせ、パチンと音がするまでスプールカバーを押し込む



使い方 (つづき)

- 6 ナイロンコード付きスプールを取り付け後、ナイロンコードを引っ張りながらスプールボタンを何回か押し、ナイロンコードが送り出されることを確認する(長く引っ張り出しすぎないようにご注意ください。)



ナイロンコードが緩んでしまったときは

以下を参考にナイロンコードを巻き直してください。

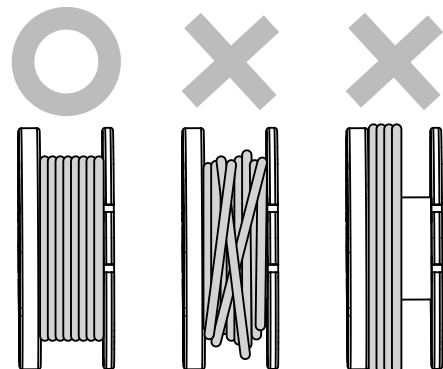
- 1 ナイロンコード付きスプールを取り外す
- 2 ナイロンコードを外す
- 3 ナイロンコードの先を図のようにスプールの固定部に挿入し、軽く折り曲げるようにして固定する

- 4 スプールに付いている矢印方向に巻き付ける

- 凸凹がないように平らにきつく巻きます。
- スプールハウジングに収める前に手を離すとコードの力で巻きがゆるんでしまうのでご注意ください。

ナイロンコードが自給されないときは

正しくセットされていない、またはナイロンコードが正しく巻かれていない可能性があります。下図を参考に、巻き方をご確認ください。



使用後の注意

連続使用について

目安として、満充電のバッテリーを1回使い切る毎に、20分程度の休憩をとってください。その際、本機・バッテリーは日陰に置き冷ましてください。熱による本機、充電器、バッテリーへのダメージを防ぎます。

使用後は



警告



保管およびお手入れのときは必ずスイッチを切り、本機からバッテリーを取り外す。バッテリーを本機に差し込んだまま行くと、事故の原因になります。

本機のお手入れ

乾いた布か石けん水で湿らせた布できれいに拭いてください。

お願い

- ガソリン、ベンジン、シンナー、アルコールなどは変色、変形、ひび割れの原因になりますので使用しないでください。
- 本機、バッテリー、充電器の保管について
- 下記のような場所での保管は避けてください。バッテリーや充電器の故障や劣化を早める原因になります。
- お子様の手の届く所や簡単に持ち出せる所
 - 温度や湿度の急変する所
 - 湿気の多い所
 - 直射日光の当たる所
 - 揮発性物質の置いてある所

「故障かな?」と思ったら (故障と処置)

トラブルの症状	考えられる原因	対策	参照ページ
本機が動かない	バッテリーが充電されていない	充電を行なう。	18 ページ
	バッテリーが接続されていない	バッテリーを接続あるいは奥まで差し込む。	16 ページ
	バッテリーの温度異常	バッテリー温度が5~40℃の間になる環境で使用する。(推奨: 10~30℃)	17 ページ
	スイッチレバーがONになっていない	スイッチレバーをカチッと音がするまで握る。	20 ページ
	スイッチレバーがONにならない	ロックオフレバーを押しながら操作する。	20 ページ
	充放電を繰り返し、バッテリーが劣化した	新しいバッテリーに交換する。	16 ページ
	部品 (モーター、スイッチ等) が故障している	お客様では修理せずに、購入店へ修理、点検をご依頼ください。	—
満充電してもバッテリー残量がいつもより早くなる	想定を上回る硬さの切断対象、または長時間使用している	本機の能力に見合った対象・時間で使用する。	31 ページ
	気温が低く、バッテリーの温度が低すぎる	バッテリー温度が5~40℃の間になる環境で充電する。(推奨: 10~30℃)	17 ページ
	充放電を繰り返し、バッテリーが劣化した	新しいバッテリーに交換する。	16 ページ
充電に時間がかかる	バッテリーの温度が低い	バッテリー温度が低いと充電しにくいことがあるため、5~40℃の間になる環境で充電する。(推奨: 10~30℃)	17 ページ
	バッテリー保護機能が働いている	そのまま充電を続ける。	17 ページ
充電ができない: 充電器のランプが、②緑点灯から①赤点灯に切り替わらない	本機で使用した直後のためバッテリーが高温になっている	バッテリーを一旦充電器から外し、バッテリー温度が5~40℃になる環境で充電する。(推奨: 10~30℃)	18 ページ
	炎天下の自動車内に保管したなどしてバッテリーが高温になっている		
	バッテリーが充電器の奥までしっかりさし込まれていない	奥までしっかりさし込む。	
充電ができない: 充電器のランプが消灯のまま	充電器の電源プラグが奥までしっかりさし込まれていない	奥までしっかりさし込む。	18 ページ
	バッテリーまたは充電器が破損している	お客様では修理せずに、購入店へ修理、点検をご依頼ください。	—

「故障かな?」と思ったら(故障と処置)(つづき)

トラブルの症状	考えられる原因	対策	参照ページ
草刈時に停止する	回転部、飛散防護カバーなどに異物が挟まっている	異物が挟まっていないか点検・確認し、異物を取り除く。	23 ページ
	切断対象が硬すぎるなどして過負荷がかかっている	負荷を減らす	17 ページ 23 ページ
	バッテリーが高温になっている	バッテリーを一旦取り外し、日陰などで冷ます	17 ページ
	バッテリーの容量が少なくなっている	充電を行う	
ナイロンコードが自給されない	固いものに激突し、スプールハウジングが変形している	お客様では修理せずに、購入店へ修理、点検をご依頼ください。	—
	スプールの取付部品が破損している	お客様では修理せずに、購入店へ修理、点検をご依頼ください。	—
	スプールが空になっている	新しいスプールに交換する。	24 ページ
	スプールが正しくセットされていない。またはナイロンコードが正しく巻かれていない	正しくセットする。または正しく巻く。	24 ページ
モーターハウジングの角度調整ができない	角度調整ロックレバーが正しく押されていない	角度調整ロックレバーを正しく押す。	20 ページ
	外部からの衝撃などにより破損した	お客様では修理せずに、購入店へ修理、点検をご依頼ください。	—
モーターハウジングの方向調整ができない	方向調整ロックボタンが正しく押されていない	方向調整ロックボタンを正しく押す。	21 ページ
	外部からの衝撃などにより破損した	お客様では修理せずに、購入店へ修理、点検をご依頼ください。	—
パイプの長さが調整できない	ロックがかかっている	ロックスリーブを解除位置へ回す。	15 ページ
	外部からの衝撃などにより破損した	お客様では修理せずに、購入店へ修理、点検をご依頼ください。	—
本機から異音が出ている	スプール回転部、飛散防護カバーなどに異物が挟まっている	異物が挟まっていないか点検・確認し、異物を取り除く。	23 ページ
	モーターが焼けている	お客様では修理せずに、購入店へ修理、点検をご依頼ください。	—

「故障かな?」と思ったら (故障と処置) (つづき)

トラブルの症状	考えられる原因	対策	参照ページ
充電器のケーブル・電線が切れた	外部からの衝撃や、強く引っ張るなどしたため	お客様では修理せずに、購入店へ修理、点検をご依頼ください。	—
充電器のランプに異常がある	充電器が破損している	18 ページの「充電器のランプの見かた」の表に当てはまらない場合、お客様では修理せずに、購入店へ修理点検をご依頼ください。	18 ページ

※破損の原因になる例

炎天下の自動車内など、著しい高温または低温にさらした／金属などが端子にふれた
水または火、揮発性の物質などにふれた／落下による衝撃／液もれ など

アフターパーツ

パーツは購入店または弊社製品お取扱い店を通してご注文いただけます。部品番号、部品名をご確認の上、購入店にご依頼ください。また、下記に記載のない部品も弊社ホームページにてパーツ表、価格をご覧ください。

<http://www.koshin-ltd.co.jp>

名称	備考	部品番号
ナイロンコード付きスプール	φ 1.2mm × 5m	PA-387 [JAN] 4971770-560215
18V バッテリー (2.0Ah)	専用充電器 : PA-333	PA-332 [JAN] 4971770-560154
18V 急速充電器	—	PA-333 [JAN] 4971770-560161

オプションパーツ

名称	備考	部品番号
18V バッテリー (2.5Ah)	専用充電器 : PA-333	PA-380 [JAN] 4971770-560192
ショルダーベルト	—	PA-388 [JAN] 4971770-560222

仕様

機種名	SLT-1820
電動機	直流整流子モーター
バッテリー	リチウムイオンバッテリー
	バッテリー PA-332 (容量 2.0Ah)
電圧	DC18V
回転数(無負荷)	8000rpm(回転/分)
刈り込み幅	260mm
ナイロンコード	φ 1.2mm × 5m
運転時間(満充電・無負荷) ^{※1}	約40分
寸法	長さ 900~1,170mm ^{※2} (伸縮式) × 幅 290mm × 高さ 220~420mm ^{※3}
重量 ^{※4}	2.4kg
使用温度	5℃~40℃

急速充電器	PA-333
入力電圧 ^{※5}	AC100V
入力周波数	50-60Hz
入力容量	50VA
出力電圧	DC20V
出力電流	DC2A
充電時間 ^{※6}	約70分
使用温度	5℃~40℃

- ※1 気温や切断対象などの状態により異なります。
- ※2 エッジガイド含む。
- ※3 ハンドルを寝かした場合~立てた場合。
- ※4 バッテリー、ナイロンコード付きスプール、エッジガイド、飛散防護カバー含む。
- ※5 昇圧器などのトランス類を使用したり、直流電源やエンジン発電機では使用しないでください。発熱・火災のおそれがあります。
- ※6 気温やバッテリーの充電残量などにより異なります。特に長期保管後は長くなる場合があります。

⚠ 注意

- スプール、ナイロンコードは、工進純正品をご使用ください。故障の原因となるおそれがあります。

KOSHIN

保証書

持込修理

レシートと共に
保管してください

機種	充電式草刈機 SLT-1820	*お買い上げ日		年	月	日
保証期間	お買い上げより 1 年間		*	〒		
お客様	*お名前		購 入 店	住所		
	*ご住所	〒		氏名		
		電話 ()		電話 ()		

※に記入のない場合は無効になりますので必ずご確認ください。

この保証書は本書に明記した期間、条件のもとにおいて、
下記記載内容で無料修理をお約束するものです。
保証期間経過後の修理等について、ご不明の場合は、
購入店にお問い合わせください。

株式会社 **工進**

京都府長岡京市神足上八ノ坪 12

保証期間内に取扱説明書、本体貼付ラベル等の注意書きにしたがった正常なご使用状態で故障した場合には、本記載内容に基づき無料修理いたします。お買い上げ日から保証期間内に故障した場合は、商品と本書をお持ちいただき購入店に修理をご依頼ください。

- 保証期間内でも次のような場合は有料修理となります。
 - 〈イ〉 使用上の誤り、改造、不当な修理、工進純製以外のパーツを使用したことによる故障または損傷。
 - 〈ロ〉 お買い上げ後の落下、運送等による故障または損傷。
 - 〈ハ〉 火災・地震・水害・落雷・その他天災地変、公害、指定外の使用電源（電圧、周波数）等による故障または損傷。
 - 〈ニ〉 家庭園芸用以外（例えば業務用など）に使用された場合の故障または損傷。
 - 〈ホ〉 本書のご提示がない場合。
 - 〈ヘ〉 本書にお買い上げ年月日、お客様名、購入店名の記入のない場合、あるいは字句を書き換えられた場合。
 - 〈ト〉 付属品、消耗品は有料修理となります。（バッテリー、ナイロンコードなど）
 - 〈チ〉 車両、船舶などに搭載された場合に生ずる故障または損傷。
- 本書は再発行いたしませんので大切に保管してください。
- この商品は持込修理に限らせていただきます。出張修理はいたしません。
- 本書は日本国内についてのみ有効です。
- 保証期間経過後の修理などは、購入店にご相談ください。
- 本機が使用できなかったことによる不便さおよび損失など（電話代、レンタカー代、宿泊代、交通費、休業補償、営業損失など）は補償いたしかねます。

お問い合わせは…

お問い合わせの際は、機種・お買い上げ年月日・故障状況などをお知らせください。

製品の修理（見積もり含む）、製品・パーツの販売についてのお問い合わせは
購入店または弊社製品お取扱店にご相談ください。

製品の取扱方法についてのお問い合わせは

【Eメール】 pump@koshin-ltd.co.jp

キョウトのコーシン 平日 9:00~12:00、13:00~17:00

【電話】 ☎ **0120-075-540** 土曜 9:00~12:00

※年末年始・夏期休暇等・日祝日を除く

※受付時間に変更がある場合は、弊社ホームページにてご案内させていただきます。

<http://www.koshin-ltd.co.jp>

〒617-8511 京都府長岡京市神足上八ノ坪 12

改良のため、予告なく仕様を変更する場合がございます。