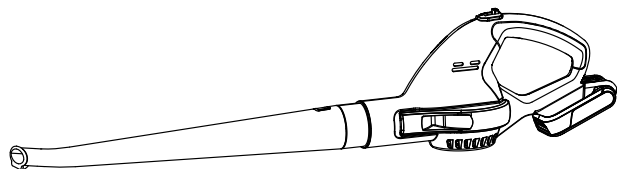



# スマートコーシン

共通バッテリーシリーズ



# KOSHIN

SBL-1820/18N 

## 充電式ブロワ 取扱説明書 (保証書付)

### 用途

- ・ 落ち葉、刈り葉などの吹き飛ばし
- ・ 吹き飛ばしによる各種清掃

用途以外の目的に  
使用しないでください

このたびは、本製品をお買い上げいただきありがとうございました。

- ・ ご使用前に、この説明書をよく読んで正しく安全にご使用ください。
- ・ お読みになった後も保管してください。
- ・ 取扱説明書を理解していない人は、本機の操作を行わないでください。
- ・ 本機を他人に貸す場合は、取扱い方法をよく説明し、取扱説明書をよく読むように指導してください。

なお、保証書に購入店などの記載がない場合は、レシートなどを貼り付けておいてください。

仕様変更などにより、本機のイラストや内容が一部実機と異なる場合がありますがご了承ください。

### 目次

はじめに	
各部の名称 .....	2
パーツのご注文は .....	3
安全上のご注意 .....	4
準備	
ノズルの取り付け方 / 取り外し方 .....	10
ご使用になる前に .....	11
運搬する場合には .....	14
使用方法	
使い方 .....	15
使用後は .....	16
保守・点検	
「故障かな？」と思ったら (故障と処置) ..	17
その他	
仕様 .....	18
保証書 .....	裏表紙

はじめに

準備

使用方法

保守・点検

その他

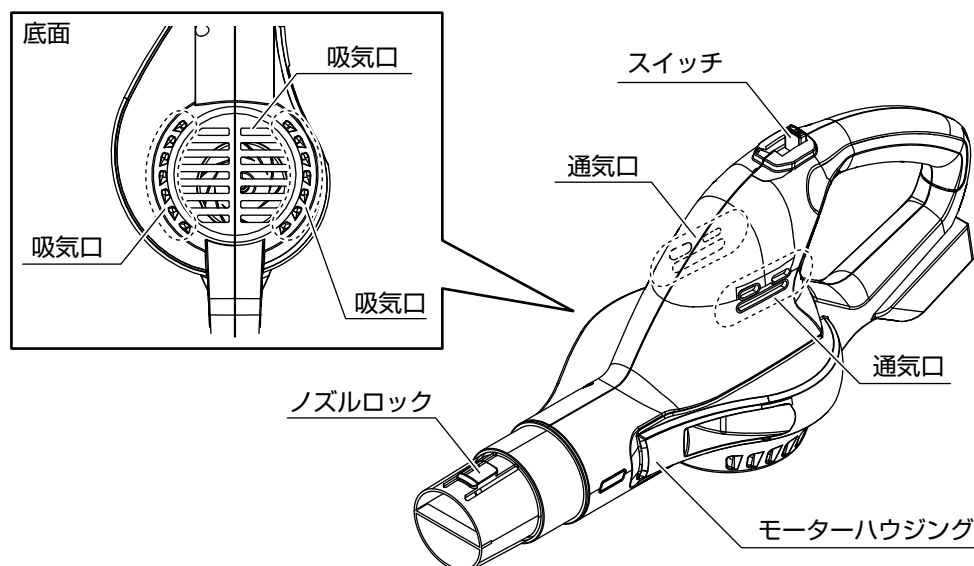
株式会社 **工進**

20-10 056049302

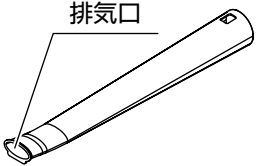

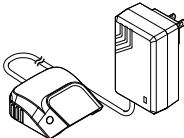
# 各部の名称

同梱されている付属品がすべてそろっているか確認してください。

特に数量の記載の無いものは各 1 点です。



## <機種別標準付属品表>

名称・イラスト	SBL-1820	SBL-18N
ノズル 	○	○
18V バッテリー (2.0Ah) (PA-332) 	○	×
18V 急速充電器 II (PA-430) 	○	×
取扱説明書	○	○

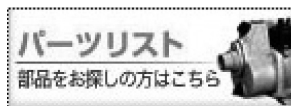
# パーツのご注文は

パーツは、必ず指定のものをご使用ください。

パーツは購入店または弊社製品お取扱店を通じてご注文いただけます。また、下記に記載の無いものも併せて、弊社公式 Web サイトにてパーツ表、価格をご覧ください。

**ご注文時のお願い** 部品番号（7～9桁）または機種名・JAN、名称、必要な個数を正しくお伝えください。

- パーツ表・単価**
- 1) <http://www.koshin-ltd.co.jp> にアクセス
  - 2) トップページ「パーツリスト」バナーをクリック



## 主なパーツ

どの機種にどのパーツが標準付属しているかは、前のページでご確認ください。

名称	機種名・JAN	備考
18V バッテリー (2.0Ah)	機種名 : PA-332 JAN : 4971770-560154	専用充電器 : PA-430, 333
18V バッテリー (2.5Ah)	機種名 : PA-380 JAN : 4971770-560192	専用充電器 : PA-430, 333
18V 急速充電器 II	機種名 : PA-430 JAN : 4971770-560727	—

はじめに

準備

使用方法




保守・点検

その他

# 安全上のご注意

使用の前にこの「安全上のご注意」をよくお読みのうえ正しくお使いください。ここに示した注意事項は、製品を正しくお使いいただき、ご使用になる方や他の人々への危険や損害を未然に防止するためのものです。

- 表示内容を無視して誤った使い方をしたときに生じる危険や損害の程度を「危険」「警告」「注意」に区分し、説明しています。いずれも安全に関する重要な内容ですので、必ず守ってください。

 <b>危険</b>	人が死亡、または重傷などを負う可能性が高いと考えられる内容です。
 <b>警告</b>	人が死亡、または重傷などを負う可能性が想定される内容です。
 <b>注意</b>	人が損傷を負う可能性および物的損害の発生が想定される内容です。


- お守りいただく内容を区分して説明しています。


 してはいけない「禁止」の内容です。	 必ず守っていただく「実行」の内容です。
---	---


- その他の表示： 取り扱いのポイント …正しい操作のしかたや点検整備上のポイントを示してあります。


## 警告


 部品類は必ず取扱説明書に従って確実に取り付ける


 鋭利なものなど、飛ぶと危険なものは作業前に取り除く


 はしご・脚立の使用、または木に登るなど不安定な姿勢で使用しない  
ケガの原因となります。


 髪、衣服、手袋などは吸気口に近づけない  
吸気口に近づけると吸い込まれケガの原因になります。


 長い髪は束ね、帽子やヘアカバーなどで覆う  
吸気口に近づけると吸い込まれケガの原因になります。


 手ぬぐいやタオルを首、腰から下げて作業しない  
吸気口に近づけると吸い込まれケガの原因になります。

 雨上がりなど足元が滑りやすい場所、および急傾斜地などの不安定な場所では使用しない  
転倒してケガの原因となります。

 本機の能力に合った負荷（運転時間など）で作業する  
無理な作業は事故の原因になります。また、作業能率が悪くなります。

 本機を雨の中で使ったり、雨ざらしにしたりしない  
ぬれた場所で使用・保管したりしない  
感電、焼損・発火による火災のおそれや故障や感電、ケガの原因になります。

 点検の際は、スイッチを切りバッテリーを本機から取り外す  
守らないと、本機が誤始動し、ケガの原因になります。

 バッテリーを取り付ける際は、スイッチレバーから手を離す  
スイッチが入の状態ではバッテリーを取り付けると不意の始動により事故の原因になります。

## 警告



充電器の電源プラグに合っていない電源コンセントを使用しない

電源プラグを改造しない

守らないと、感電の原因になります。



電源コードを持って充電器を運んだり、引っ張ったりしない

電源プラグを抜くために電源コードを引っ張らない

電源コードを熱、油、角のある所、動くものに近づけない

電源コードが損傷したり、絡まったりして感電の原因になります。



可燃性の液体・ガス・粉じんのある所で使用しない

本機から発生する火花が発火や爆発の原因になります。



修理技術者以外の方は、取説記載内容以外の分解や修理 / 改造は絶対に行わない

異常動作してケガをするおそれがあります。



本機、付属品、工具類は、作業条件や実施する作業に合わせて使用する

指定された用途以外に使用すると、事故の原因になります。



取扱方法、作業の仕方、周りの状況など十分注意して慎重に作業する

注意不足が重大な事故の原因になります。



作業場は明るくする

作業場が暗いと、事故の原因になります。



次のときは本機を使用しない

事故の原因になります。

・ 疲れているとき、身体が不調のとき。

・ 酒類や薬物を飲んで正常な運転操作ができないとき。

・ 夜間の使用や悪天候などで視界が悪いとき。

・ 妊婦による作業。



本機、充電器、バッテリーに幼児・子供が触れないよう、隔離措置をして安全な場所で運転する



子供には本機を貸さない

本機の取り扱いの知識が不十分な場合、事故の原因になります。



スイッチ部分に指をかけて運ばない

不意に始動してケガの原因になります。



本機の電源を入れる前に、工具などは、必ず取り外す

電源を入れたときに、取り付けた工具などが回転してケガの原因になります。



使用しない本機は、安全に保管する

(16 ページ「保管」参照)

### 注意



誤って、ぶついたりしたときは、本機などに破損や亀裂、変形がないことを点検する

破損や亀裂、変形があると、ケガの原因になります。



定期的に休息をとる

本機は機能上、使用時に振動が発生します。このため、長時間の連続使用は体に負担をかけることがあります。また、短時間であっても、ご使用中に指や手、腕、肩などに疲れを感じる場合があります。



使用前にネジのゆるみや欠落した部品などがないか確認する

不完全な本機を使用するとケガの原因になります。



万一の事故に備えて、必ず救急箱を作業場近くに備え付ける

救急箱から持ち出した場合には、直ちに交換品を補充してください。



充電器およびバッテリーの端子に手を触れない

感電のおそれがあります。また、充電器およびバッテリーが静電気により破損する可能性があります。

# 安全上のご注意

## 取り扱いのポイント

- ・ 極端な高温や低温の環境下では使用しないでください。十分な性能を得ることができません。

## 整備について

本機は、専門家による純正部品だけを用いた修理により安全性を維持することができます。修理の知識や技術のない方が修理すると、十分な性能を発揮しないだけでなく、事故やケガのおそれがあります。

- ・ 本機、充電器、バッテリーを分解、修理、改造はしないでください。発火や異常動作により、ケガをするおそれがあります。
- ・ 本機の発熱や異常に気づいたときは点検・修理に出してください。修理は、本誌裏表紙に記載の「工進修理受付窓口」へご相談ください。

## その他の注意事項

- 1) 損傷した部品がないか点検してください。不具合を感じた場合は、すぐにバッテリーを取り外し、本誌裏表紙に記載の「工進修理受付窓口」へご相談ください。
- ・ 使用前に、部品に損傷がないか十分点検し、正常に作動するか、また所定機能を発揮するか確認してください。異常がある場合は、使用する前に修理を行ってください。
- ・ 破損した部品の交換や修理は、取扱説明書に従ってください。取扱説明書に記載されていない場合は、本誌裏表紙に記載の「工進修理受付窓口」へご相談ください。
- ・ 異常・故障時には、直ちに使用を中止してください。そのまま使用すると発煙・発火、感電、ケガの原因になります。

### 〈異常・故障例〉

- ・ 電源コードや電源プラグが異常に熱い。
- ・ 電源コードに深いキズなどの破損や変形がある。
- ・ 電源コードを動かすと、通電したりしなかったりする。
- ・ 焦げくさい臭いがする。
- ・ ビリビリと電気を感じる。
- ・ 電源を入れても動かない。

- 2) 正しい付属品やオプション品を使用してください。本誌および弊社カタログに記載されている付属品やアフターパーツ、オプションパーツ以外のものを使用すると、事故やケガの原因になります。

## ■ 騒音防止規制について

騒音に関しては、法令や各都道府県などの条例で定める規制がありますので、ご近所などの周囲に迷惑をかけないようにご使用ください。

## バッテリー・充電器について

### ⚠危険

## ■ ご使用上の注意

- ・ 水・海水などで濡らさないでください。異常な電流、電圧でバッテリーが充電され、発熱、破裂、発火の原因になります。
- ・ ストーブなどの熱源のそばに放置しないでください。発熱、破裂、発火の原因になります。
- ・ バッテリーは、本機および指定の充電器専用です。指定機器以外の用途に使用すると、異常な電流が流れ、バッテリーが破損する可能性があります。発熱、破裂、発火の原因になります。
- ・ バッテリーを分解したり、改造したりしないでください。バッテリーが発熱、破裂、発火する原因になります。
- ・ バッテリーをご使用の際は、つぎのことを必ず守ってください。
  - ・ バッテリーを火の中に投入したり、加熱したりしないこと。発熱、破裂、発火の原因になります。
  - ・ 強い衝撃を与えたり、改造したりしないこと。発熱および発火のおそれがあります。

## ■ 充電時の注意

- ・ 弊社指定の充電器・バッテリーを使用し、弊社指定の充電条件を守ってください。その他の充電条件（指定以外の温度、指定以外の高い電圧／大きな電流、または改造した充電器など）で充電しますと、発熱、破裂、発火の原因になります。

## 安全上のご注意

### ⚠ 危険

#### ■ 充電時の注意

- ・バッテリーはプラスとマイナスの向きが決められています。充電器や機器に接続する時にうまくつながらない場合は無理に接続しないでください。プラスとマイナスを逆に接続すると、バッテリーが逆に充電され内部で異常な反応が起こり、バッテリーを漏液、発熱、破裂、発火させる原因となります。
- ・火のそばや、炎天下駐車の中などでの充電はしないでください。高温になると充電出来なくなったり、異常な電流や電圧で充電されたりして、発熱、破裂、発火の原因になります。

### ⚠ 警告

#### ■ ご使用上の注意

- ・電子レンジや高圧容器に入れしないでください。急に加熱されたり、密閉状態が壊れたりして発熱、破裂、発火の原因になります。
- ・バッテリーの使用、充電、保管時の異臭、発熱、変色、変形、その他、今までと異なることに気がついた時は、本機あるいは充電器より取り出し、使用しないでください。バッテリーが発熱、破裂、発火する原因になります。
- ・バッテリーが漏液したり異臭がしたりする時には直ちに火気より遠ざけてください。漏液した電解液に引火し、破裂、発火する原因になります。
- ・バッテリーが漏液して液が目に入った時は、こすらずに水道水などのきれいな水で十分洗った後、直ちに医師の治療を受けてください。放置すると液により、目に障害を与える原因になります。
- ・バッテリーを運ぶときは収納するケースの中のバッテリーが動かないようにしっかりと梱包してください。破損や金属端子のショートの原因になるおそれがあります。
- ・本機や電源コードの接続部、充電端子部に金属類をさし込まないでください。発煙、発熱、発火し、感電、やけどの原因になるおそれがあります。
- ・コンセントや配線器具の定格を超える使い方をしないでください。発火の原因となります。

### ⚠ 警告

- ・ぬれた手で充電器の電源プラグの抜きさしをしないでください。また電源プラグは根元まで確実にさし込んでください。感電や発火の原因となります。
- #### ■ 取扱いについて

- ・充電器の電源プラグのほこり等は定期的に取り除いてください。ほこり等がたまるとショートして発火の原因となります。
- ・充電器の電源コードを傷つけたり、無理に曲げたり、コードの上に物を載せないでください。電源コードが破損やショートするなどで、発煙、発熱、発火し、感電、やけどの原因となります。
- ・本機、バッテリー、充電器は、乳幼児・子供の手の届かないところに置いてください。不用意な取扱いをすると危険が伴います。

#### ■ 充電時の注意

- ・充電時、所定の充電時間を超えても充電が完了しない場合は、充電を停止してください。バッテリーが発熱、破裂、発火する原因になるおそれがあります。
- ・この充電器はリチウムイオンバッテリー専用です。バッテリーを充電する以外の用途には使用しないでください。充電器が発煙、発熱、発火し、感電、やけどの原因になるおそれがあります。
- ・必ず指定された電源を使用してください。他の電源で使用すると、充電器に過大電圧が加わったり過大電流が流れたり、バッテリーの漏液、発熱、破裂、発火や、本体が発煙、発熱、発火し、感電、やけどの原因となります。

### ⚠ 注意

#### ■ 充電時の注意

- ・使用環境温度範囲以外での充電はバッテリーを発熱、破損させる原因やバッテリーの性能や寿命の劣化につながるおそれがあります。バッテリーの使用環境温度範囲は 18 ページ「仕様」をご覧ください。
- ・バッテリーの充電中に、可燃物を上に載せたり、覆ったりしないこと。バッテリーを発熱、破裂、発火させるおそれがあります。



## ⚠ 注意

### ■ 取扱いについて

- ・ バッテリーが漏液して液が皮膚や衣服に付着した場合には、直ちに水道水などのきれいな水で洗い流してください。皮膚がかぶれたりする原因になるおそれがあります。
- ・ 直射日光の当たる場所、炎天下駐車の内車など、高い温度になる場所に放置しないでください。バッテリーを漏液させる原因になるおそれがあります。
- ・ バッテリー端子に手や金属製工具などで触れないでください。静電気によりバッテリーが破損するおそれがあります。
- ・ 充電器の電源プラグを抜くときは、必ず先端の電源プラグを持って引き抜いてください。電源コードを持って電源プラグを抜くと、コードがショートし発火や感電の原因になるおそれがあります。
- ・ 湿気やほこりの多い場所では使用または保管しないでください。発煙、発熱、発火し、感電、やけどの原因になるおそれがあります。
- ・ 使用時以外は、電源プラグをコンセントから抜いてください。絶縁劣化による漏電、発火、感電の原因になるおそれがあります。
- ・ 電源プラグや充電端子部に、金属製のピンやごみを付着させないでください。ショートによって発煙、発熱、発火し、感電、やけどの原因になるおそれがあります。
- ・ 充電器が異常と思われたときには、ただちに電源プラグをコンセントから抜いてください。発煙、発熱、発火し、感電、やけどの原因になるおそれがあります。
- ・ 充電器の上に物を載せたり、落下しやすいところに置いたりしないでください。充電器が外部の力や衝撃で内部回路が破損し、使用時に発煙、発熱、発火し、感電、やけどの原因になるおそれがあります。

## 取り扱いのポイント

- ・ 使用環境温度範囲以外での使用はしないでください。この使用環境温度範囲以外ではバッテリーの性能や寿命の劣化につながるおそれがあります。バッテリーの使用環境温度範囲は 18 ページ「仕様」をご覧ください。
- ・ 取扱説明書に記載している充電時間以上の長時間の充電をしないでください。
- ・ バッテリーを長期間使用しない場合は、機器から外して湿気の少ないところに保管してください。機器に接続したままや湿気の多いところに保管しないでください。
- ・ 使用後は必ず本機のスイッチを切ってください。また、充電完了後は、充電器からコンセントを抜いてください。
- ・ 長期間で使用にならなかったバッテリーは十分に充電されないことがあります。バッテリーは長期間使用しない場合でも、1年に1度は満充電にしてください。
- ・ バッテリー端子が汚れたら乾いた布で拭き、端子をきれいにしてからご使用ください。機器との接触が悪いと、電源が切れたり充電されなくなったりすることがあります。
- ・ バッテリーからの異臭や液漏れがないかを定期的に確認してください。

### ■ バッテリーの寿命について

- ・ バッテリーには寿命があります。機器の使用時間が短くなった時は、新しいバッテリーとお取り替えください。

### ■ 延長コードについて

延長コードを使用する時は、十分な太さのコードをできるだけ短くお使いください。

〈使用できる延長コードの太さ(導体公称断面積)と長さの目安〉

コードの太さ (導体公称断面積)	コードの長さの目安
2.0mm <sup>2</sup>	30m まで

# ノズルの取り付け方 / 取り外し方

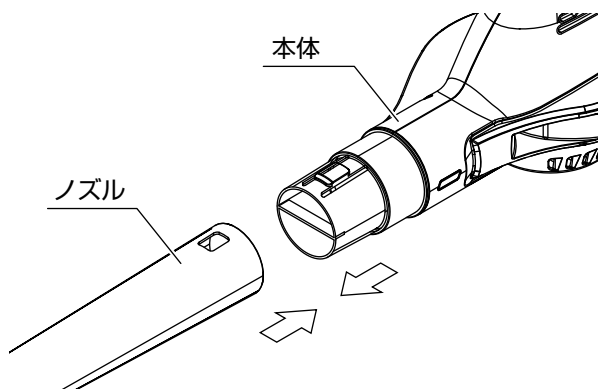
## ⚠ 警告

❗ 本機の組み立てや付属品を取り付ける、または取り外すときは、必ずスイッチを切り、本機からバッテリーを取り外す  
バッテリーを取り付けたまま行うと事故の原因になります。

❗ 付属品を正しく取り付けてから清掃作業を行う

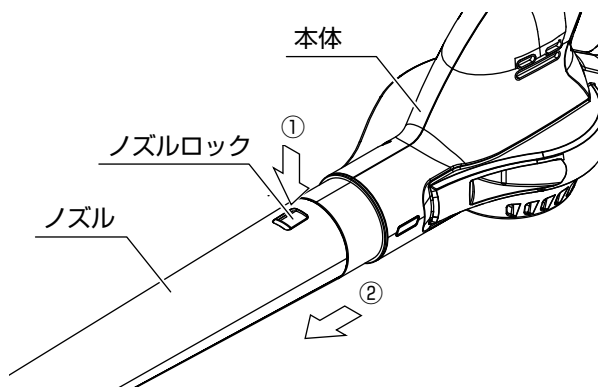
## ノズルの取り付け方

- 1) ノズルを本体にさし込む。  
「カチッ」と音がするまでしっかりさし込んでください。
- 2) ノズルが抜けないことを確認する。



## ノズルの取り外し方

- 1) ノズルロックを押しながら ① ノズルを引き抜く ②。  
作業中に外れないようにノズルは固めに固定されています。



# ご使用になる前に

## 充電について

- ・お買い上げ時や長期間充電しなかった場合は、ご使用前に満充電になるまで正しく充電してください。

## 取り扱いのポイント

- ・バッテリーの温度が適切でないと充電ができないことがあります。バッテリーが高温の場合は、風通しの良い日陰などに置いて一旦冷ましてください。
- ・充電中にバッテリーや充電器が温かくなりますが、異常ではありません。

## バッテリーの取り付け方 / 取り外し方

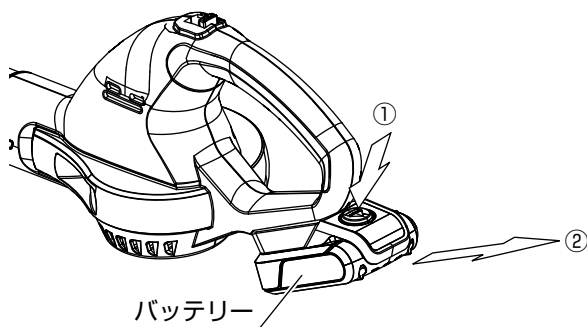
### ⚠ 警告



バッテリーは本機に確実にしっかり取り付ける

取り付けが不十分な場合、外れて事故の原因になります。

- ・バッテリーを本機に取り付けるときは、本機の溝に合わせて奥までさし込んでください。このとき、「カチッ」と音がするまで確実にさし込んでください。
- ・取り外すときは、バッテリー正面のボタンを押しながら (①) スライドさせると (②) 取り外せます。



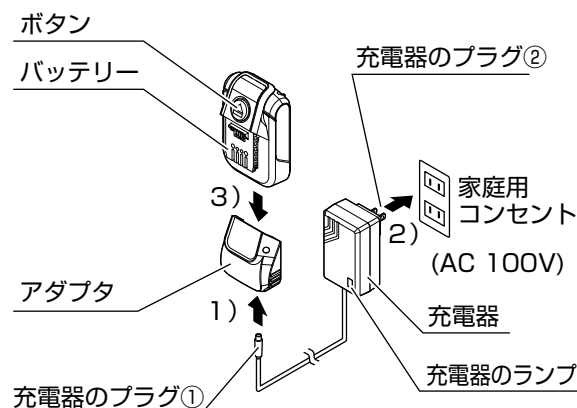
# ご使用になる前に

## 充電のしかた

- 1) 充電器のプラグ①をアダプタにさし込む。
- 2) 充電器のプラグ②をコンセントにさし込む。
- 3) バッテリーをアダプタにさし込む。

下の表のように充電器または、バッテリーのランプが点灯し、状態をお知らせします。ランプが切り替わるタイミングは実際の状態と数秒ずれる場合があります。

- 4) 充電が完了したら、ボタンを押しながらバッテリーをアダプターから取り外す
- 5) コンセントから充電器のプラグ②を抜く。

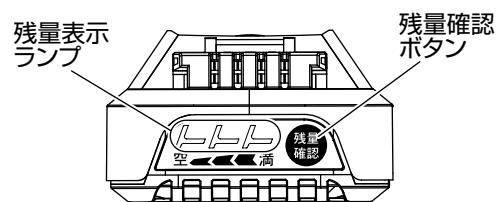


### <バッテリーを充電器にさし込んだときのランプの見かた>

充電器		状態	処置 / 備考
ランプ	□ 点灯 ■ 消灯		
■ 緑点灯	■ 点灯	満充電（下表を参考にバッテリーの残量確認ボタンを押すと確認できます）	バッテリーが高温だと満充電であっても本機が動かない場合があります
	□ 点灯	バッテリーがさし込まれていない	バッテリーをしっかりとさし込む
	■ 点灯	バッテリーの温度異常（考えられる原因：使用直後や、暑い自動車内に保管したとき）	高温の場合はバッテリーが冷めるよう風通しの良い日陰などに置く
■ 赤点灯	■ 点灯	充電中	充電を続ける
■ 消灯	■ 消灯	充電器の破損（考えられる原因：落下、水漏れ、端子に金属などが接触など）	本誌裏表紙に記載の「工進修理受付窓口」へご相談ください。
■ 赤 / ■ 緑交互に点滅	■ 消灯	バッテリー過放電、故障	

### <バッテリーの残量確認ボタンを押したときのランプの見かた>

バッテリーの残量確認ボタンを押すと、バッテリー残量に応じてランプが光ります。ランプはボタンを押している間だけ光ります。



バッテリー		状態	処置 / 備考
残量表示ランプ	↖ 点灯 ↗ 消灯		
 2～3点灯	↖ 点灯 ↗ 消灯	バッテリー使用可能	バッテリーが高温だと満充電であっても本機が動かない場合があります
 1点灯	↖ 点灯 ↗ 消灯	バッテリー残量少なめ	充電する
 消灯	↖ 点灯 ↗ 消灯	バッテリー使用不可 バッテリー、充電器の破損（考えられる原因：落下、水漏れ、端子に金属などが接触など）	本誌裏表紙に記載の「工進修理受付窓口」へご相談ください。

## ご使用になる前に

### バッテリーを長持ちさせるには

- ・本機の力が弱くなってきたと感じたら使用を中止し、充電してください。
- ・満充電したバッテリーを再度充電しないでください。
- ・充電は使用環境温度 5 ~ 40°C の範囲で行ってください。
- ・長期間ご使用にならない場合、バッテリーは充電してから保管することをおすすめします。

### バッテリーの回収について

使用済みバッテリーはリサイクルのため回収しています※。本誌裏表紙に記載の「お客様相談窓口」までご相談ください。  
※工進商品のバッテリーに限ります



リチウムイオンバッテリーは  
リサイクルへ

Li-ion

### ⚠注意



本機および充電器を廃棄するとき、バッテリーを取り付けたまま一般家庭ゴミとして廃棄しない

### バッテリーの寿命について



#### バッテリー・充電器の豆知識

- ・バッテリーは充放電を繰り返すと次第に容量が少なくなり、バッテリーの交換が必要になります。これはバッテリーの特性によるものであり、故障ではありません。満充電後も作業できる時間が短くなるようであれば、バッテリーを交換してください。
- ・リチウムイオンバッテリーは、メモリー効果（継ぎ足し充電を繰り返すと、バッテリー残量が見かけ上、低下する現象）がないため、タイミングを気にすることなく、いつでも継ぎ足し充電ができます。
- ・寒い環境ではバッテリーの容量が少なくなり、作業時間が短くなることがあります。暖くなる（バッテリーが適温になる）と回復します。
- ・バッテリーは使用しなくても自然に放電します。自然に放電した分は、使用前に充電すれば回復します。

# 運搬する場合には

本機を車両などで運搬する場合には、以下を必ず守ってください。

---

1) スイッチを切る。

2) バッテリーを取り外す。

バッテリーを取り付けたまま運搬すると、破損や金属端子のショートの原因となります。

取り外したバッテリーおよび本機、充電器の取り扱いには以下を守ってください。

## 危険



強い衝撃を与えない

水にぬらさない

炎天下の車中など高温になるところ、火気のそば、直射日光の当たるところに長時間放置しない

## 警告



ボルト、針金、金属工具などがバッテリーおよび本機、充電器に触れないようにする

一緒に持ち運ぶなどするとバッテリーがショートし、発熱、破裂、発火のおそれがあります。



バッテリーが漏液して液が目に入ったり、皮膚や衣服に付いたりしたときは、ただちにきれいな水で洗い流して医師の治療を受ける

3) バッテリーおよび本機、充電器が落下、転倒、破損などしないような場所を選んで積載し、しっかり固定する。

# 使い方

## スイッチ類の操作

### ⚠ 警告

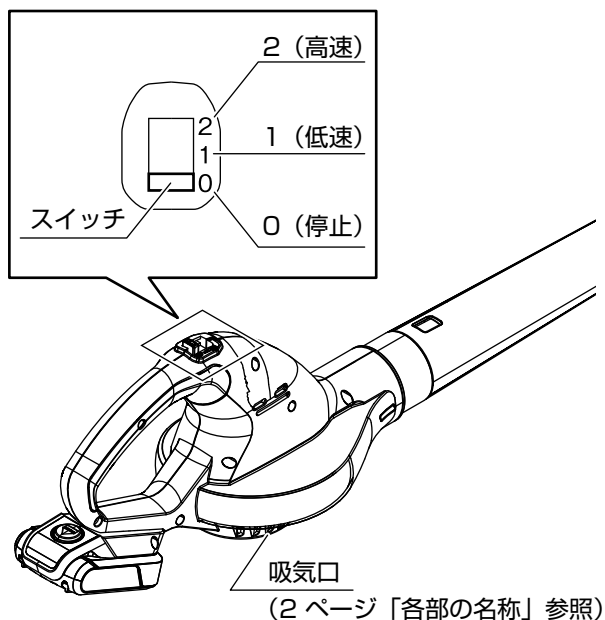
❗ 本機にバッテリーを取り付ける前に、スイッチが切れていることを必ず確認する  
スイッチを入れたままバッテリーを取り付けると不意に作動し、事故の原因になります。

🚫 雨の中や水のかかる場所では使用しない  
雨や水で濡れている、または濡れた手で本機を操作すると、感電の原因となります。  
また、故障の原因になります。

### ⚠ 注意

❗ 吸気口から髪の毛を吸い込まないように注意する  
ケガをするおそれがあります。

スイッチを「1（低速）」「2（高速）」にすると吐気口から風が出ます。また、「0（停止）」にすると風が止まります。



## 取り扱いのポイント

排気・吸気・通気口はふさがらないでください。また、物を入れないでください。発火・発煙の原因となります。

## 連続使用について

目安として、満充電のバッテリーを1回使い切る毎に、20分程度の休憩をとってください。その際、本機・バッテリーは日陰に置き冷ましてください。熱による本機、充電器、バッテリーへのダメージを防ぎます。

# 使用後は

## 使用後の手入れ

- 1) スイッチを切り、本機からバッテリーを取り外す。

バッテリーを本機にさし込んだまま行くと、事故の原因になります。

- 2) 各部に付いた草やゴミを取り除き清掃する。

### 取り扱いのポイント

- ・清掃するときは布などを使用してください。水をかけると本機およびバッテリーが故障するおそれがあります。
- ・ガソリン、ベンジン、シンナー、アルコールなどは変色、変形、ひび割れの原因になるため使用しないでください。

- 3) バッテリーを満充電にする。

バッテリーの劣化を防ぎます。

## 保管

- 1) 「使用後の手入れ」をすべて行う。

(16 ページ「使用後の手入れ」参照)

- 2) 本機、バッテリー、充電器ともに下記のような場所を避けて保管する。

バッテリーパックは本機から取り外して保管する。

- ・ 乳幼児、子供の手の届く所や簡単に持ち出せる所
- ・ 熱源のそばや、真夏の閉め切った自動車内など高温になる所
- ・ 湿気の多い所
- ・ 温度や湿度の急変する所
- ・ 直射日光の当たる所
- ・ 揮発性物質の置いてある所

## 長期保管のときは

バッテリー保護のため、バッテリーを満充電にしてから保管してください。また、その後も1年に1回は満充電にしてください。



# 「故障かな？」と思ったら（故障と処置）

ご自分で分解・修理は絶対にしないでください。点検・修理は本誌裏表紙に記載の「工進修理受付窓口」へご依頼ください。

★：お問合せの多い項目

★各種ランプの見かた	充電器およびバッテリー	12 ページ
------------	-------------	--------

トラブルの症状	考えられる原因	対策	参照ページ数
本機が動かない	バッテリー残量が少ない	充電を行う。	12
	バッテリーが接続されていない	バッテリーを接続あるいは奥までさし込む。	11
	★本機またはバッテリーの温度が高い（使用状況、または炎天下の自動車内に保管したことなどによる）	本機またはバッテリーを風通しの良い日陰に置くなどして冷ます（水にぬらさない）。	11
	スイッチが「1」または「2」になっていない	スイッチを「1」または「2」にする。	15
	充放電を繰り返し、バッテリーが劣化した	新しいバッテリーに交換する（バッテリーの寿命）。	13
	部品（モーター、スイッチ等）が故障している	お客様では修理せずに、本誌裏表紙に記載の「工進修理受付窓口」へ点検をご依頼ください。	—
本機から異音／異常振動がしている	モーターが焼けている	—	—
満充電してもバッテリー残量がいつもより早くなる	気温が低く、バッテリーの温度が低すぎる	バッテリーを使用環境温度が5～40℃の室内にしばらく放置する。（推奨：10～30℃）	11
	充放電を繰り返し、バッテリーが劣化した	新しいバッテリーに交換する（バッテリーの寿命）。	13
充電に時間がかかる	バッテリーの温度が低い	バッテリー温度が低いと充電しにくいことがあるため、充電は使用環境温度が5～40℃の範囲で行う。（推奨：10～30℃）	11
	バッテリー残量がとても少ない	そのまま充電を続ける。	—
充電ができない：充電器のランプが、緑点灯から赤点灯に切り替わらない	★本機またはバッテリーの温度が高い（使用状況、または炎天下の自動車内に保管したことなどによる）	本機またはバッテリーを風通しの良い日陰に置くなどして冷ます（水にぬらさない）。	11、12
	バッテリーが充電器の奥までしっかりさし込まれていない	奥までしっかりさし込む。	
充電ができない：充電器のランプが消灯のまま	充電器の電源プラグが奥までしっかりさし込まれていない	奥までしっかりさし込む。	—
	バッテリーまたは充電器が破損している ※	お客様では修理せずに、本誌裏表紙に記載の「工進修理受付窓口」へ点検をご依頼ください。	

※ 破損の原因になる例

炎天下の自動車内など、著しい高温または低温にさらした / 金属などが端子にふれた / 水または火、揮発性の物質などにふれた / 落下による衝撃 / 液もれなど。

# 仕様

機種名		SBL-1820/18N
製品名		充電式ブロワ
用途		・落ち葉、刈り葉などの吹き飛ばし ・吹き飛ばしによる各種清掃
モーター		ブラシモーター
バッテリー	種類	リチウムイオンバッテリー
	機種	PA-332
	名称	18Vバッテリー (2.0Ah)
電圧		DC 18V
最大風速		低速 30m/s、高速 50m/s
最大風量		低速 1.6m <sup>3</sup> /min、高速 2.6m <sup>3</sup> /min
風速切替		2段階 (低速/高速)
運転時間 (満充電) ※ <sup>1</sup>		低速 約 20分 / 高速 約 10分
使用環境温度		5 ~ 40℃
製品重量 ※ <sup>2</sup>		1.5kg
本体サイズ 長さ × 幅 × 高さ (mm)		923 × 152 × 195
急速充電器	機種名	PA-430
	入力電圧 ※ <sup>3</sup>	AC 100V
	入力周波数	50 - 60Hz
	入力電力	50W
	出力電圧	DC 21.5V
	出力電流	DC 2.0A
	★充電時間 ※ <sup>4</sup>	約 60分
	使用環境温度	5 ~ 40℃

※ 1 1 充電あたり。

※ 2 ノズル、バッテリーを含む。

※ 3 昇圧器などのトランス類を使用したり、直流電源やエンジン発電機では使用したりしないでください。  
発熱・火災のおそれがあります。

※ 4 気温やバッテリーの充電残量などにより異なります。特に長期保管後は長くなることがあります。

★部分は【PA-332】18Vバッテリー (2.0Ah)  
(SBL-1820 に標準付属) を使用した場合の数値です。  
【PA-380】18Vバッテリー (2.5Ah) を使用した場合は以下ようになります。  
運転時間：低速 約 25分  
                  高速 約 12分  
充電時間：約 75分

---

はじめに

準備

使用方法

保守・点検

その他

## 保証書

持込修理

レシートまたは  
販売証明書と共に  
保管してください

機種	充電式ブロワ SBL-1820/18N	※お買い上げ日		年	月	日
保証期間	お買い上げより1年間		※	〒		
お客様	※お名前	〒	購入店	住所		
	※ご住所			氏名		
	電話 ( )			電話 ( )		

※に記入のない場合は無効になりますので必ずご確認ください。

この保証書は本書に明記した期間、条件のもとにおいて、  
下記記載内容で無料修理をお約束するものです。  
保証期間経過後の修理等について、ご不明の場合は、  
下記の「工進修理受付窓口」へご相談ください。

保証期間内に取扱説明書、本体貼付ラベル等の注意書きにしたがった正常なご使用状態で故障した場合には、本記載内容に基づき無料修理いたします。お買い上げ日から保証期間内に故障した場合は、商品と本書をお持ちいただき下記の「工進修理受付窓口」へ修理をご依頼ください。

- 保証期間内でも次のような場合は有料修理となります。
  - 〈イ〉 使用上の誤り、改造、不当な修理、工進指定の純正パーツ以外を使用したことによる故障または損傷。
  - 〈ロ〉 お買い上げ後の落下、運送等による故障または損傷。
  - 〈ハ〉 火災・地震・水害・落雷・その他天災地変、公害、指定外の使用電源（電圧、周波数）等による故障または損傷。
  - 〈ニ〉 家庭用以外（例えば業務用など）に使用された場合の故障または損傷。
  - 〈ホ〉 本書のご提示がない場合。
  - 〈ヘ〉 本書にお買い上げ年月日、お客様名、購入店名の記入のない場合、あるいは字句を書き換えられた場合。
  - 〈ト〉 付属品、消耗品は有料修理となります。（バッテリー、ノズル）
  - 〈チ〉 車両、船舶などに搭載された場合に生ずる故障または損傷。
- 本書は再発行いたしませんので大切に保管してください。
- この商品は持込修理に限らせていただきます。出張修理はいたしません。
- 本書は日本国内についてのみ有効です。
- 保証期間経過後の修理などは、下記の「工進修理受付窓口」へご相談ください。
- 本機が使用できなかったことによる不具合および損失など（電話代、レンタカー代、宿泊代、交通費、休業補償、営業損失など）は補償いたしかねます。

株式会社 **工進**  
京都府長岡京市神足上八ノ坪12

### お問い合わせ相談窓口

お問い合わせの際は、  
**型式\***、お買い上げ年月日、  
故障状況などをお知らせください。

※ **型式** について  
本体または梱包箱への  
貼付ラベルに記載しています。



■ 製品・パーツの販売についてのお問い合わせは……  
購入店またはお近くの弊社製品お取扱店にご相談ください。

■ 製品の修理に関するお問い合わせは……工進修理受付窓口へ

電話 **0120-987-386** 平日: 9:00~17:00  
会社休業日・土日祝祭日を除く。受付時間に変更がある場合は、弊社ホームページにてご案内します。

■ 製品に関するお問い合わせは……お客様相談窓口へ

Eメール **pump@koshin-ltd.co.jp** Eメール用  
二次元コード

電話 **0120-075-540** 平日: 9:00~17:00  
会社休業日・土日祝祭日を除く。受付時間に変更がある場合は、弊社ホームページにてご案内します。