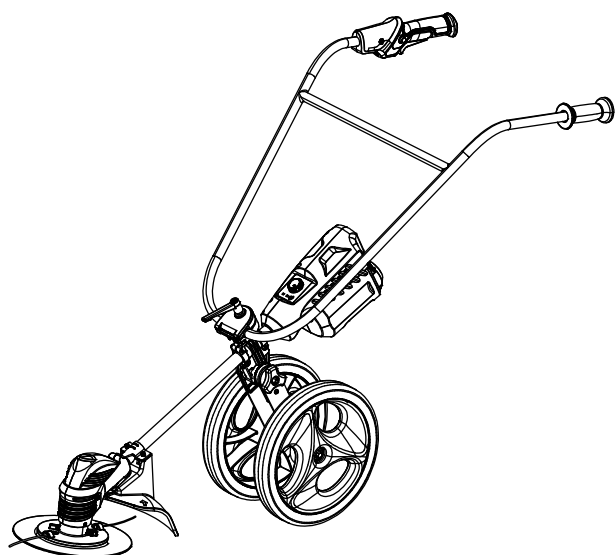


スマートコーシン

共通バッテリーシリーズ



KOSHIN

SBC-3625C2 **36V Li-ion**

手押し式充電草刈機

取扱説明書 (保証書付)

用途

雑草の草刈り

用途以外の目的に
使用しないでください

このたびは、本製品をお買い上げいただきありがとうございました。
ございました。

- ・ご使用前に、この説明書をよく読んで正しく安全にご使用ください。
- ・お読みになった後も保管してください。
- ・取扱説明書を理解していない人は、本機の操作を行わないでください。
- ・本機を他人に貸す場合は、取扱い方法をよく説明し、取扱説明書をよく読むように指導してください。

なお、保証書に購入店などの記載がない場合は、レシートなどを貼り付けておいてください。

警告



指定の純正ナイロンカッター / コード専用

その他の刈刃やオプション品は取り付けできません。



改造禁止

改造して上記の刈刃などを取り付けた場合、キックバック（跳ね返り）を起こし、重傷を負うおそれがあります。

仕様変更などにより、本機のイラストや内容が一部実機と異なる場合がありますがご了承ください。

目次

はじめに

各部の名称	2
パーツのご注文は	3
安全上の注意	4

準備

組み立て方 / 折りたたみ方	12
ご使用になる前に	18
使い方	22
運搬する場合には	24
定期点検を行いましょう	25

使用方法

草を刈る	26
使用後は	30
「故障かな？」と思ったら（故障と処置）..	31
仕様	33

その他

保証書	裏表紙
-----------	-----

はじめに

準備

使用方法

保守・点検

その他

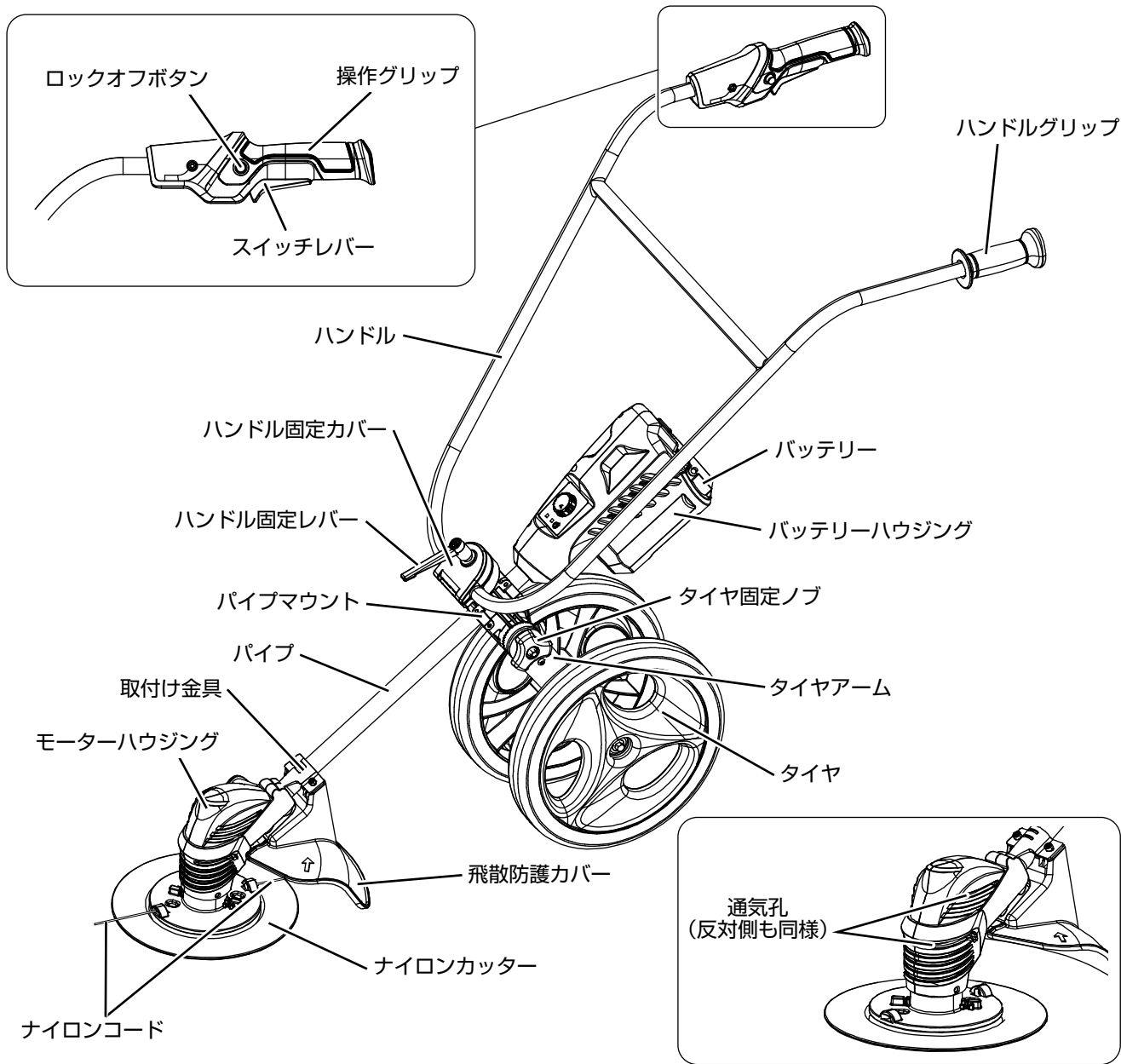
株式会社 **工進**

21-01 056122801

各部の名称

同梱されている部品が全てそろっているか確認してください。

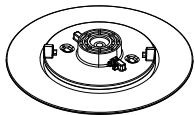
特に数量の記載の無いものは各1点です。



付属品



36V バッテリー
(PA-334)



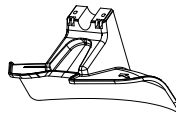
ナイロンカッター



刃受金具



取付け金具



飛散防護カバー



保護めがね



六角レンチ



36V 急速充電器
(PA-335)



ナイロンコード
(10本)



ナイロンカッター用
取付ボルト



飛散防護カバー
取付け用六角穴付ボルト
(M5×16) (2本)



結束バンド
(2本)



ボックスレンチ

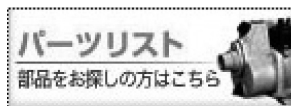
パーツのご注文は

パーツは必ず指定のものをご使用ください。

パーツは購入店または弊社製品お取扱店を通じてご注文いただけます。また、下記に記載の無いものも併せて、弊社公式 Web サイトにてパーツ表、価格をご覧ください。


ご注文時のお願い 部品番号（7～9桁）または機種名・JAN、名称、必要な個数を正しくお伝えください。

- パーツ表・単価**
- 1) <http://www.koshin-ltd.co.jp> にアクセス
 - 2) トップページ「パーツリスト」バナーをクリック



主なパーツ

どのパーツが標準付属しているかは、
前のページでご確認ください。

名称	機種名・JAN	備考
36V バッテリー (2.5Ah)	機種名 : PA-334 JAN : 4971770-560178	専用充電器 : PA-335
36V バッテリー (5.0Ah)	機種名 : PA-413 JAN : 4971770-560598	専用充電器 : PA-335
36V 急速充電器	機種名 : PA-335 JAN : 4971770-560185	—
SBC-3625C ナイロンコード 20 本入り	機種名 : PA-403 JAN : 4971770-560383	

はじめに

準備

使用方法




保守・点検

その他



安全上の注意

使用の前にこの「安全上の注意」をよくお読みのうえ正しくお使いください。ここに示した注意事項は、製品を正しくお使いいただき、ご使用になる方や他の人々への危険や損害を未然に防止するためのものです。

- 表示内容を無視して誤った使い方をしたときに生じる危険や損害の程度を「危険」「警告」「注意」に区分し、説明しています。いずれも安全に関する重要な内容ですので、必ず守ってください。






 危険	人が死亡、または重傷などを負う可能性が高いと考えられる内容です。
 警告	人が死亡、または重傷などを負う可能性が想定される内容です。
 注意	人が損傷を負う可能性および物的損害の発生が想定される内容です。

- お守りいただく内容を区分して説明しています。


 してはいけない「禁止」の内容です。	 必ず守っていただく「実行」の内容です。
---	---

- その他の表示： 取り扱いのポイント …正しい操作のしかたや点検整備上のポイントを示してあります。


危険


<ul style="list-style-type: none"> 飛散防護カバーなど、部品類は必ず取扱説明書に従って確実に取り付ける 使用する前に必ず周囲に人や動物がないことを確認する 特に高所作業のときは、下に他の人や動物がないことを確認する 確認しないで使用すると、事故の原因になります。 使用中は危険防止のため、半径 15m 以内に他の人や動物を近づけない 事故の原因になります。	<ul style="list-style-type: none"> 2人以上で作業を行うときはお互いに 15m 以上の間隔を取る また、監督者をおく 使用中、15m 以内に他の人や動物などが近づいた場合は、直ちに本機を停止し作業を中止して、注意をうながす 不用意に他の人や動物などを近づけると事故の原因になります。 本機を使用している人に近づくときは、使用者から 15m 以上離れた位置で合図し、本機の停止と回転の停止を確認してから近づく 不用意に近づくと使用者が気がつかず事故の原因になります。
--	--


警告


 草刈りをする場所にある小石、針金、空き缶、空き瓶などの障害物は取り除いてから使用する


使用中、ナイロンカッター・ナイロンコードが障害物に当たると、障害物の飛散、本機のキックバック（跳ね返り）、ナイロンカッターの破損などにより事故の原因になります。


 作業時に適した服装で作業する
(26 ページ「服装について」参照)


 無理な姿勢で作業をしない
常に足元をしっかりとさせ、バランスを保つようにしてください。


 髪、衣服、手袋などは回転部分に近づけない
回転部に近づけると巻き込まれてケガの原因になります。


 長い髪は束ね、帽子やヘアカバーなどで覆う
守らないと、巻き込まれてケガの原因になります。


 手ぬぐいやタオルを首、腰から下げて作業しない
回転部に巻き込まれケガの原因になります。


 ナイロンカッターで打つ、たたくなどの方法で草刈り作業をしない
ナイロンカッター・ナイロンコードが破損し、事故の原因になります。


 枝打ち作業・壁や岩などに生えている草刈り作業などには使用しない
ケガや事故の原因になります。


 使用中および運転を停止した直後は回転部に手足や顔などを近づけない
運転を停止した後も回転部がしばらく回っているので注意してください。ケガの原因になります。


 雨上がりなど足元が滑りやすい場所、および急傾斜地などの不安定な場所では使用しない
転倒してケガの原因となります。


 本機の能力に合った負荷（切断対象、運転時間など）で作業する
無理な作業は事故の原因になります。また、作業能率が悪くなります。


 本機を雨の中で使ったり、雨ざらしにしたりしない
ぬれた草を刈ったり、ぬれた場所で使用・保管したりしない
感電、焼損・発火による火災のおそれや故障や感電、ケガの原因になります。

 点検前は電源を切り、バッテリーを本機から取り外す
守らないと、本機が誤始動し、ケガの原因になります。

 バッテリーを取り付ける前に、電源が切れていることを確認する
電源が入る状態でバッテリーを取り付けると不意の始動により事故の原因になります。

 充電器の電源プラグに合っていない電源コンセントを使用しない
電源プラグを改造しない
守らないと、感電の原因になります。

 金属製のパイプや暖房器具、電子レンジ、冷蔵庫の外枠などアースされているものに身体を接触させない
感電の原因になります。

 電源コードを持って充電器を運んだり、引っ張ったりしない
電源プラグを抜くために電源コードを引っ張らない
電源コードを熱、油、角のある所、動くものに近づけない
電源コードが損傷したり、絡まったりして感電の原因になります。

警告



可燃性の液体・ガス・粉じんのある所で使用しない

本機から発生する火花が発火や爆発の原因になります。



修理技術者以外の方は、取説記載内容以外の分解や修理・改造は絶対に行わない

異常動作してケガをするおそれがあります。



本機、付属品、工具類は、作業条件や実施する作業に合わせて使用する

本機は一般的な雑草刈り用です。指定された用途以外に使用すると、事故の原因になります。



取扱方法、作業の仕方、周りの状況など十分注意して慎重に作業する

注意不足が重大な事故の原因になります。



作業場は明るくする

作業場が暗いと、事故の原因になります。



定期点検を行う

点検が不十分だと、事故の原因になります。



次のときは本機を使用しない

事故の原因になります。

- ・ 疲れているとき、身体が不調のとき。
- ・ 酒類や薬物を飲んで正常な運転操作ができないとき。
- ・ 夜間の使用や悪天候などで視界が悪いとき。
- ・ 妊婦による作業。



本機、充電器、バッテリーに幼児・子供が触れないよう、隔離措置をして安全な場所で運転する



子供には本機を貸さない

本機の取り扱いの知識が不十分な場合、事故の原因になります。



スイッチ部分に指をかけて運ばない

不意に始動してケガの原因になります。



本機の電源を入れる前に、工具などは、必ず取り外す

電源を入れたときに、取り付けられた工具などが回転してケガの原因になります。



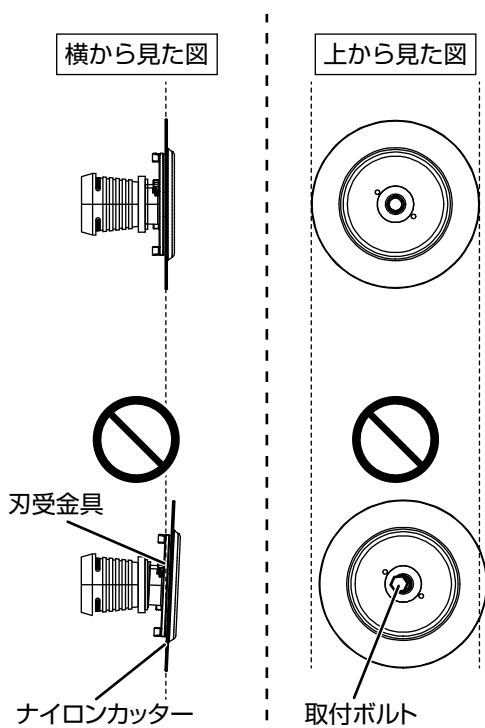
使用しない本機は、安全に保管する

本機からバッテリーを取り外し、子供の手の届かない安全な所、乾燥した場所で鍵のかかる所に保管してください。

⚠ 注意

- ナイロンカッターを取り付ける場合は、刃受金具の凸部とナイロンカッターの取付け穴を確実にはめる

ナイロンカッターが正しく取り付けられていないと異常振動し、ケガの原因になります。



- 誤って、ぶついたりしたときは、本機などに破損や亀裂、変形がないことを点検する

破損や亀裂、変形があると、ケガの原因になります。

- 刃物類や付属品は、取扱説明書に従って確実に取り付ける
ナイロンカッターの取り付けの際には、必ず手袋を使用する

確実に取り付けないと外れたりし、ケガの原因になります。

- 定期的に休息をとる

本機は機能上、使用時に振動が発生します。このため、長時間の連続使用は体に負担をかけることがあります。また、短時間であっても、ご使用中に指や手、腕、肩などに疲れを感じる場合があります。

- 本機はスイッチレバーを握ると同時にナイロンカッターが回転するため、ナイロンカッターが地面や樹木、その他の障害物に触れていないことを確認してからスイッチレバーを握る

ナイロンカッターが障害物に触れていると事故の原因になります。

- 作業に合ったナイロンカッターの回転数で使用する

回転数が低すぎると雑草がからみつくことがあります。

回転数が高すぎると運転時間が短くなるだけでなく、本機の寿命を縮める原因にもなります。

- 使用前にネジのゆるみや欠落した部品などがないか確認する

不完全な本機を使用するとケガの原因になります。

- 万一の事故に備えて、必ず救急箱を作業場近くに備え付ける

救急箱から持ち出した場合には、直ちに交換品をいれておく。

安全上の注意

取り扱いのポイント

- ・ 極端な高温や低温の環境下では使用しないでください。十分な性能を得ることができません。

警告ラベルのメンテナンス

- ・ 本機には、警告ラベルが貼付されています。
- ・ 警告ラベルが見えにくくなった場合や、はがれた場合にはお買い上げの販売店に注文し、貼りかえてください。

整備について

本機は、専門家による純正部品だけを用了修理により安全性を維持することができます。修理の知識や技術のない方が修理すると、十分な性能を發揮しないだけでなく、事故やケガのおそれがあります。

- ・ 本機、充電器、バッテリーを分解、修理、改造はしないでください。発火や異常動作により、ケガをするおそれがあります。
- ・ 本機の発熱や異常に気づいたときは点検・修理に出してください。修理は、本誌裏表紙に記載の「工進修理受付窓口」へご相談ください。

その他の安全事項

- 1) 損傷した部品がないか点検してください。不具合を感じた場合は、すぐにバッテリーを取り外し、本誌裏表紙に記載の「工進修理受付窓口」へご相談ください。
- ・ 使用前に、部品に損傷がないか十分点検し、正常に作動するか、また所定機能を發揮するか確認してください。異常がある場合は、使用する前に修理を行ってください。
 - ・ 破損した部品の交換や修理は、取扱説明書に従ってください。取扱説明書に記載されていない場合は、本誌裏表紙に記載の「工進修理受付窓口」へご相談ください。
 - ・ 異常・故障時には、直ちに使用を中止してください。そのまま使用すると発煙・発火、感電、ケガの原因になります。

〈異常・故障例〉

- ・ 電源コードや電源プラグが異常に熱い。
- ・ 電源コードに深いキズなどの破損や変形がある。
- ・ 電源コードを動かすと、通電したりしなかったりする。
- ・ 焦げくさい臭いがする。
- ・ ビリビリと電気を感じる。
- ・ 電源を入れても動かない。

- 2) 正しい付属品やオプション品を使用してください。本誌および弊社カタログに記載されている付属品やアフターパーツ、オプションパーツ以外のものを使用すると、事故やケガの原因になります。

■ 騒音防止規制について

騒音に関しては、法令や各都道府県などの条例で定める規制がありますので、ご近所などの周囲に迷惑をかけないようにご使用ください。

⚠注意

付属品は、取扱説明書に従って確実に取り付けてください。

確実に取り付けられていないと、外れたりし、ケガの原因になります。

延長コードを使用する時は、十分な太さのコードをできるだけ短くお使いください。

〈使用できる延長コードの太さ(公称断面積)と長さの目安〉

コードの太さ (導体公称断面積)	コードの長さの目安
2.0mm ²	30m まで

安全上の注意

バッテリー・充電器について



危険

■ ご使用上の注意

- ・ 水・海水などでぬらさないでください。異常な電流、電圧でバッテリーが充電され、発熱、破裂、発火の原因になります。
- ・ ストープなどの熱源のそばに放置しないでください。発熱、破裂、発火の原因になります。
- ・ バッテリーは、本機および指定の充電器専用です。指定機器以外の用途に使用すると、異常な電流が流れ、バッテリーが破損する可能性があります。発熱、破裂、発火の原因になります。
- ・ バッテリーを分解したり、改造したりしないでください。バッテリーが発熱、破裂、発火する原因になります。
- ・ バッテリーをご使用の際は、つぎのことを必ず守ってください。
 - ・ バッテリーを火の中に投入したり、加熱したりしないこと。発熱、破裂、発火の原因になります。
 - ・ バッテリーのプラスとマイナスとを逆に使用しないこと。逆に充電された場合、バッテリー内部の異常な化学反応を誘発する上、放電時は異常な電流が流れる可能性があり、発熱、破裂、発火の原因になります。
 - ・ バッテリーのプラスとマイナスとを金属で接続しないこと。また金属製の工具、ネックレス、ヘアピンなどと一緒に持ち運んだり、保管したりしないこと。バッテリーがショートし、過大な電流が流れ、発熱、破裂、発火、あるいは金属製の工具、ネックレス、ヘアピンなどが発熱する原因になります。
 - ・ バッテリーに直接はんだ付けしないこと。発熱、破裂、発火の原因になります。
 - ・ 強い衝撃を与えたり、投げつけたりしないこと。異常な電流、電圧でバッテリーが充電される可能性があり、発熱、破裂、発火の原因になります。
 - ・ 釘を刺したり、ハンマーで叩いたり、踏みつけたりしないこと。バッテリーが変形、保護機構が破損する可能性があり、発熱、破裂、発火の原因になります。

■ 充電時の注意

- ・ 弊社指定の充電器・バッテリーを使用し、弊社指定の充電条件を守ってください。その他の充電条件（指定以外の温度、指定以外の高い電圧／大きな電流、または改造した充電器など）で充電しますと、発熱、破裂、発火の原因になります。
- ・ バッテリーはプラスとマイナスの向きが決められています。充電器や機器に接続する時にうまくつながらない場合は無理に接続しないでください。プラスとマイナスを逆に接続すると、バッテリーが逆に充電され内部で異常な反応が起こり、バッテリーを漏液、発熱、破裂、発火させる原因となります。
- ・ 火のそばや、炎天下駐車の中などでの充電はしないでください。高温になると充電出来なくなったり、異常な電流や電圧で充電されたりして、発熱、破裂、発火の原因になります。



警告

■ ご使用上の注意

- ・ 電子レンジや高圧容器に入れないでください。急に加熱されたり、密閉状態が壊れたりして発熱、破裂、発火の原因になります。
- ・ バッテリーの使用、充電、保管時の異臭、発熱、変色、変形、その他、今までと異なることに気がついた時は、本機あるいは充電器より取り出し、使用しないでください。バッテリーが発熱、破裂、発火する原因になります。
- ・ バッテリーが漏液したり異臭がしたりする時には直ちに火気より遠ざけてください。漏液した電解液に引火し、破裂、発火する原因になります。
- ・ バッテリーが漏液して液が目に入った時は、こすらずに水道水などのきれいな水で充分洗った後、直ちに医師の治療を受けてください。放置すると液により、目に障害を与える原因になります。
- ・ バッテリーを運ぶときは収納するケースの中のバッテリーが動かないようにしっかりと梱包してください。破損や金属端子のショートの原因になるおそれがあります。

はじめに

準備

使用方法

保守・点検

その他

安全上の注意

⚠ 警告

■ ご使用上の注意

- ・本機や電源コードの接続部、充電端子部に金属類を差し込まないでください。発煙、発熱、発火し、感電、やけどの原因になるおそれがあります。
- ・コンセントや配線器具の定格を超える使い方をしないでください。発火の原因となります。
- ・ぬれた手で充電器の電源プラグの抜き差しをしないでください。また電源プラグは根元まで確実に差し込んでください。感電や発火の原因となります。

■ 取り扱いについて

- ・充電器の電源プラグのほこり等は定期的に取り除いてください。ほこり等がたまるとショートして発火の原因となります。
- ・充電器の電源コードを傷つけたり、無理に曲げたり、コードの上に物を載せないでください。電源コードが破損やショートするなどで、発煙、発熱、発火し、感電、やけどの原因となります。
- ・本機、バッテリー、充電器は、乳幼児・子供の手の届かないところに置いてください。不用意な取扱いをすると危険が伴います。

■ 充電時の注意

- ・充電時、所定の充電時間を超えても充電が完了しない場合は、充電を停止してください。バッテリーが発熱、破裂、発火する原因になるおそれがあります。
- ・この充電器はリチウムイオンバッテリー専用です。バッテリーを充電する以外の用途には使用しないでください。充電器が発煙、発熱、発火し、感電、やけどの原因になるおそれがあります。
- ・必ず指定された電源を使用してください。他の電源で使用すると、充電器に過大電圧が加わったり過大電流が流れたり、バッテリーの漏液、発熱、破裂、発火や、本体が発煙、発熱、発火し、感電、やけどの原因となります。

⚠ 注意

■ 充電時の注意

- ・使用環境温度範囲以外での充電はバッテリーを発熱、破損させる原因やバッテリーの性能や寿命の劣化につながるおそれがあります。バッテリーの使用環境温度範囲は 33 ページ「仕様」をご覧ください。
- ・バッテリーの充電中に、可燃物を上に載せたり、覆ったりしないこと。バッテリーを発熱、破裂、発火させるおそれがあります。

■ 取り扱いについて

- ・バッテリーが漏液して液が皮膚や衣服に付着した場合には、直ちに水道水などのきれいな水で洗い流してください。皮膚がかぶれたりする原因になるおそれがあります。
- ・直射日光の当たる場所、炎天下駐車の内車など、高い温度になる場所に放置しないでください。バッテリーを漏液させる原因になるおそれがあります。
- ・バッテリー端子に手や金属製工具などで触れないでください。静電気によりバッテリーが破損するおそれがあります。
- ・充電器の電源プラグを抜くときは、必ず先端の電源プラグを持って引き抜いてください。電源コードを持って電源プラグを抜くと、コードがショートし発火や感電の原因になるおそれがあります。
- ・湿気やほこりの多い場所では使用または保管しないでください。発煙、発熱、発火し、感電、やけどの原因になるおそれがあります。
- ・使用時以外は、電源プラグをコンセントから抜いてください。絶縁劣化による漏電、発火、感電の原因になるおそれがあります。
- ・電源プラグや充電端子部に、金属製のピンやごみを付着させないでください。ショートによって発煙、発熱、発火し、感電、やけどの原因になるおそれがあります。
- ・充電器が異常と思われたときには、ただちに電源プラグをコンセントから抜いてください。発煙、発熱、発火し、感電、やけどの原因になるおそれがあります。

安全上の注意

⚠ 注意

■ 取り扱いについて

- ・充電器の上に物を載せたり、落下しやすいところに置いたりしないでください。充電器が外部の力や衝撃で内部回路が破損し、使用時に発煙、発熱、発火し、感電、やけどの原因になるおそれがあります。

取り扱いのポイント

- ・使用環境温度範囲以外での使用はしないでください。この使用環境温度範囲以外ではバッテリーの性能や寿命の劣化につながるおそれがあります。バッテリーの使用環境温度範囲は 33 ページ「仕様」をご覧ください。
- ・取扱説明書に記載している充電時間以上の長時間の充電をしないでください。
- ・バッテリーを長期間使用しない場合は、機器から外して湿気の少ないところに保管してください。機器に接続したままや湿気の多いところに保管しないでください。
- ・使用後は必ず本機のスイッチを切ってください。また、充電完了後は、充電器からコンセントを抜いてください。
- ・長期間で使用にならなかったバッテリーは十分に充電されないことがあります。バッテリーは長期間使用しない場合でも、1年に1度は満充電にしてください。
- ・バッテリー端子が汚れたら乾いた布で拭き、端子をきれいにしてからご使用ください。機器との接触が悪いと、電源が切れたり充電されなくなったりすることがあります。
- ・バッテリーからの異臭や液漏れがないかを定期的に確認してください。

■ バッテリーの寿命について

- ・バッテリーには寿命があります。機器の使用時間が短くなった時は、新しいバッテリーとお取り替えください。

組み立て方 / 折りたたみ方

⚠ 警告

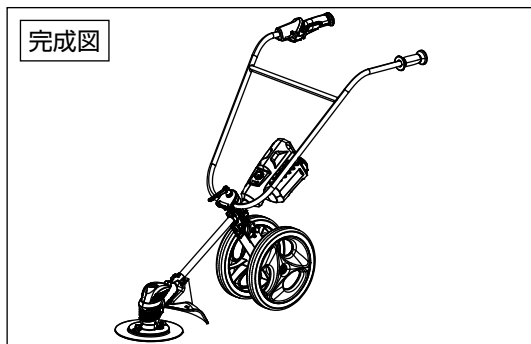
❗ 本機の組み立てや付属品を取り付ける、または取り外すときは、必ず電源を切り、本機からバッテリーを取り外す

バッテリーを取り付けたまま行くと事故の原因になります。

❗ 付属品を正しく取り付けてから草刈り作業を行う

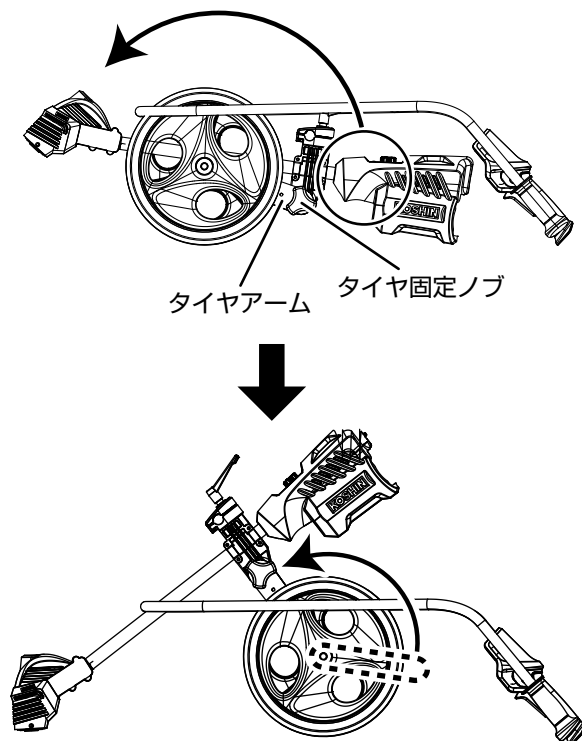
組み立て方

本機を、草刈りに適した「使用状態」にします。



1) タイヤ部を組み立てる

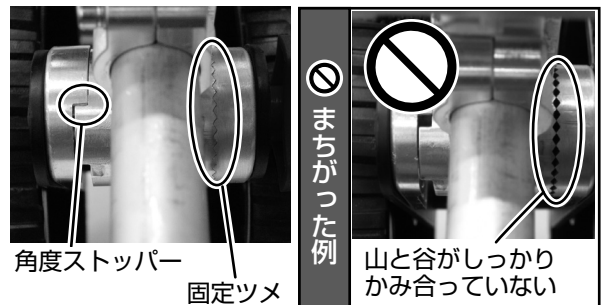
- 1) タイヤ固定ノブを軽くゆるめる。
- 2) バッテリーハウジングを持って、本機を持ちあげるようにしてタイヤアームを回転させる。



⚠ 注意

❗ 指詰めに注意する
各部の固定が解除されるため、注意して作業を行ってください。

- 3) タイヤアームの角度ストッパーが当たるまで回転させたら、固定ツメの山と谷がぴったりかみ合わせた状態でタイヤ固定ノブをしっかりと締めつける。



⚠ 注意

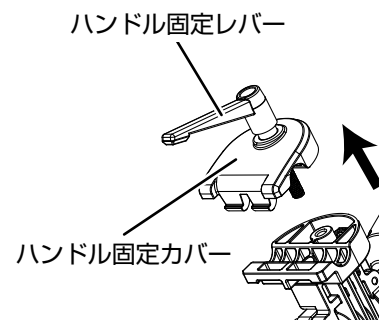
❗ 固定ツメの山と谷は必ず合わせる
合っていないと振動などで不意にタイヤ部の固定が解除されてしまい、思わぬ事故の原因となります。

取り扱いのポイント

- ・ バッテリーハウジングを持って軽く浮かせながら締めると調整しやすくなります。

2) ハンドルを取り付ける

- 1) ハンドル固定レバーをゆるめ、ハンドル固定カバーを外す。

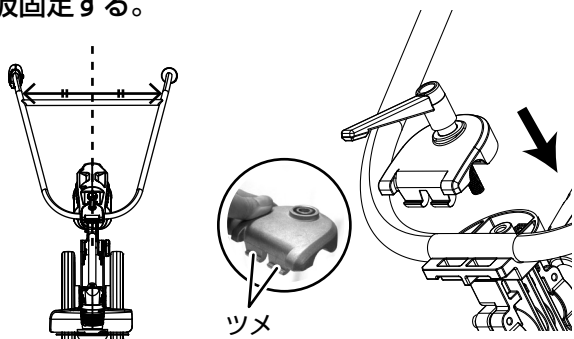


- 2) ハンドルをハンドル固定部に合わせる。

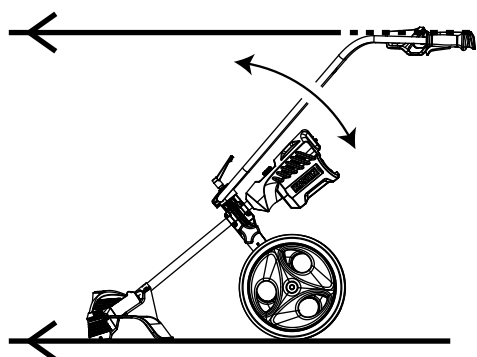
その時、それぞれの中央が合うようにしてください。
(印などは特にありません)

組み立て方 / 折りたたみ方

- 3) ツメを穴にさし込むようにしてハンドル固定カバーを被せ、ハンドル固定レバーで軽く締め、仮固定する。



- 4) ハンドルグリップが地面に対して平行になる角度（標準角度）に調整する。



標準角度よりお客様の使いやすい角度に調整できます。

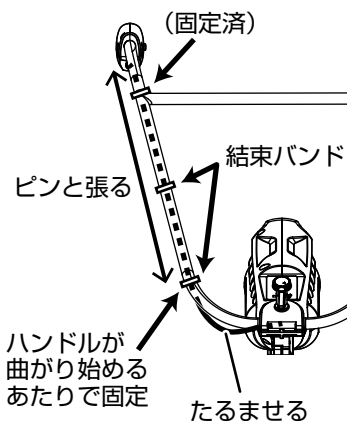
- 5) ハンドル固定レバーをしっかりと締め付ける。

ハンドル固定レバーの締め付ケガ不十分だと作業中に不用意にハンドルが動き危険です。

3) 蛇腹ホースを固定する

- 1) 付属の結束バンドを使用して蛇腹ホースをハンドルに2か所固定する。

操作グリップが一番近い場所は製品出荷時に固定されています。



4) 飛散防護カバーを取り付ける

飛散防護カバーは作業者に異物が飛散することを防ぐ役目があります。

警告

- ❌ 飛散防護カバーを必ず所定の位置に正しく取り付けて使用する

正しく取り付けないで使用すると、飛散物を防護できないまたは効果が下がり、ケガのおそれがあります。

- 1) 飛散防護カバーと取付け金具を下図のように六角穴付ボルト（2本）で仮止めする。

この時、取付け金具がモーターハウジングに乗り上げないようにパイプとのすき間に奥までさし込むようにしてください。

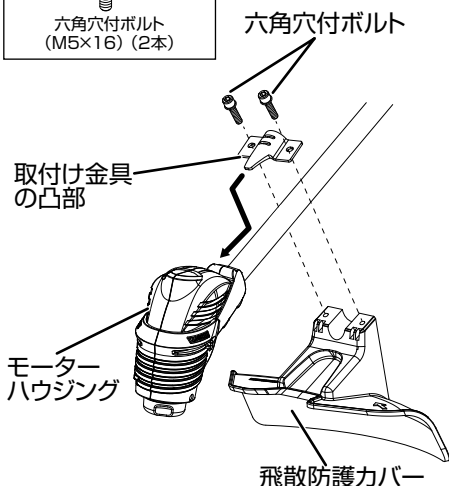
- 2) 仮止めした六角穴付ボルト（2本）をしっかりと締め付ける。

2本とも均等に締め付けてください。

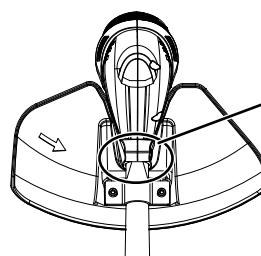
〈飛散防護カバー取付け用〉



六角穴付ボルト



完成図



取付け金具の先端がかくれます。

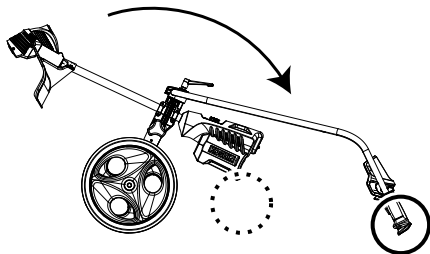
組み立て方 / 折りたたみ方

5) ナイロンカッターを取り付ける

1) ハンドル固定レバーがしっかりと締まり、ハンドルの角度が確実に固定されていることを確認する。

2) 本機をゆっくりとハンドル側に倒す。

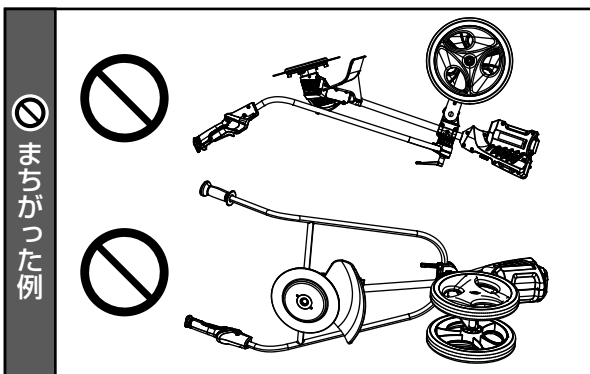
ハンドルが地面に着き、バッテリーハウジングが地面から浮いていることを確認してください。



⚠注意

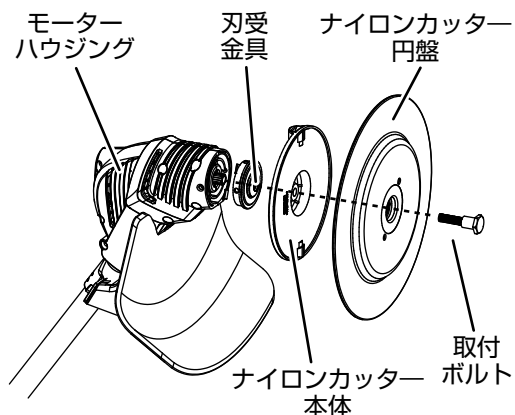
! 本機を天地逆にしたり、横に倒したりしない

部品の変形などから、思わぬ事故の原因となります。



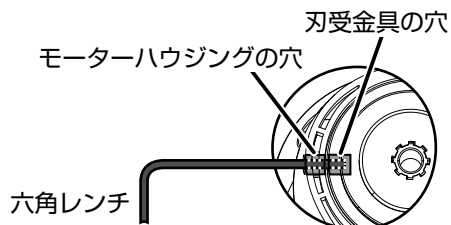
3) 下図を参考に仮止めする。

刃受金具が落ちないように指で押さえながら、手で取付ボルトを反時計回りに回してください。



4) 手で取付ボルトが回せなくなったら、モーターハウジングと刃受金具の穴を合わせて六角レンチをさし込む。

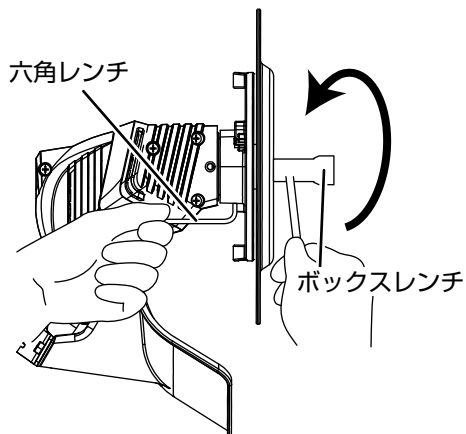
刃受金具が回らないように固定されます。



※ナイロンカッター本体などを省略しています

モーターハウジングの穴からのぞいて刃受金具の穴が見当たらない時は、取付ボルトを回してください。刃受金具と一緒に回ることで見えるようになります。

5) 六角レンチを差し込んだまま、付属のプラグレンチで取付ボルトを反時計回りに回してしっかり締め付ける。



⚠注意

! 取付ボルトはしっかり締め付ける

締め付けが弱いと回転したナイロンカッターが外れ、ケガをするおそれがあります。

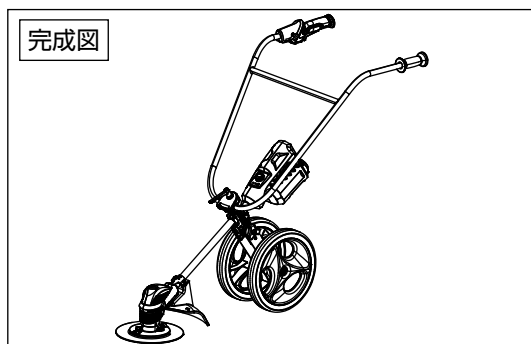
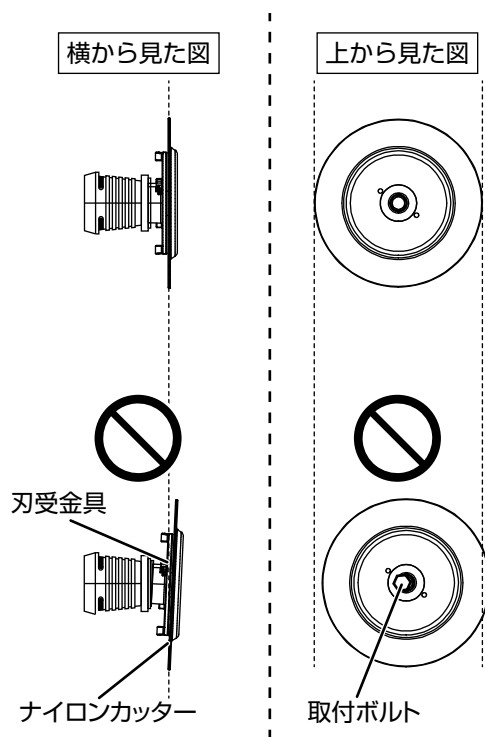
組み立て方 / 折りたたみ方

6) 六角レンチとボックスレンチをはずし、ナイロンカッターを手で軽く回してナイロンカッターの取付け穴が刃受金具の凸部からずれていないことを確認する。

- ・ ナイロンカッターが正しく取り付いていないと異常振動し、ケガの原因になります。
- ・ ずれている場合は、ナイロンカッターを取り付け直してください。
- ・ ナイロンカッターを正しく取り付けていても手で回したとき、「カタカタ」と音がすることがあります。使用しているモーターの特徴であり、異常ではありません。

※ナイロンカッターの取り外し方

取り付け方と逆の手順で行ってください。取付ボルト(左ネジ)は時計回りに回すとゆるみます。



はじめに

準備

使用方法

保守・点検

その他

組み立て方 / 折りたたみ方

6) ナイロンコードを取り付ける

⚠️ 注意

❗ 対応する純正コード以外の草刈用ナイロンコード、針金、ワイヤー、硬質ビニールなどは絶対使わない

❗ ナイロンコードの取り付けは必ず以下を守る
守らないと本機が異常振動し、思わぬ事故やモーター焼き付きなどの故障の原因となります。また、ナイロンカッターの寿命が短くなる可能性があります。

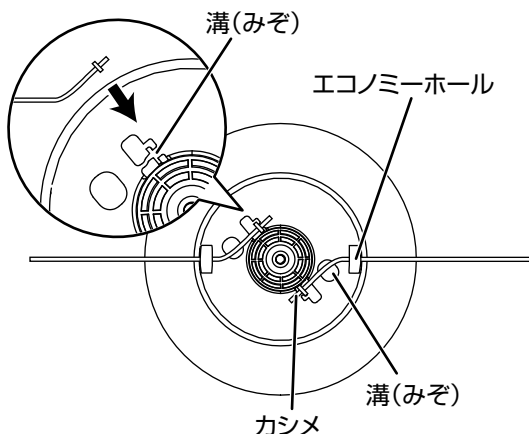
- ・ ナイロンコードは 2 本取り付ける
2 本以外では使用しないでください。
- ・ 長さのちがうナイロンコードを組み合わせて使用しない
- ・ 通常取り付け穴とエコノミーホールを組み合わせて使用しない

❗ コードを取り付け直すときはスイッチを切り、バッテリーを取り外してから行う

通常取り付け穴への取り付け方

- 1) 14 ページ「ナイロンカッターを取り付ける」の 1) 2) を行う。
- 2) 図のようにナイロンカッターのエコノミーホールにカシメ付きナイロンコードをさし込み、カシメ部分を溝(みぞ)に固定する。
- 3) 反対側も同様にする。

裏面(草刈機側)

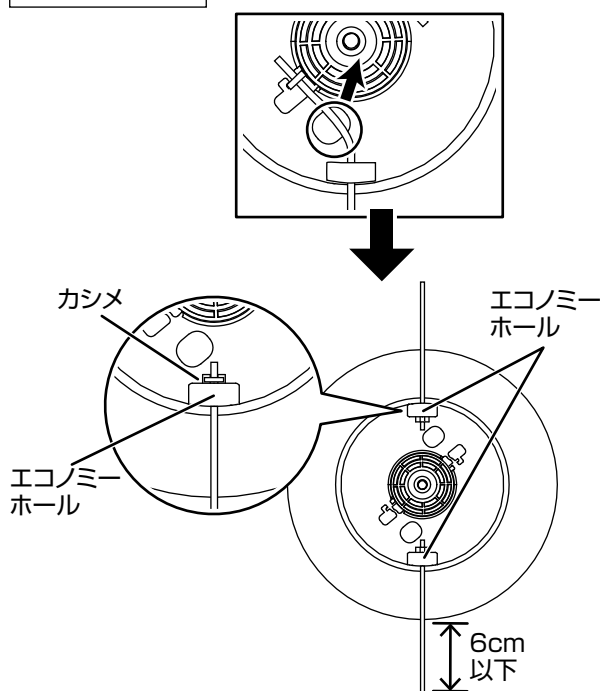


エコノミーホールへの取り付け方

通常取り付け方で草を刈り、コードが短くなって刈れなくなったら、エコノミーホールに取り付け直すことでより短くなるまで使用することができます。

- 1) 14 ページ「ナイロンカッターを取り付ける」の 1) 2) を行う。
- 2) ナイロンコードをへこみ部分でつかみカシメ部分ごと引っ張り、コードを取り付け直す。
- 3) 反対側も同様にする。

裏面(草刈機側)



草が刈れなくなるまで短くなったら新しいコードに交換してください。

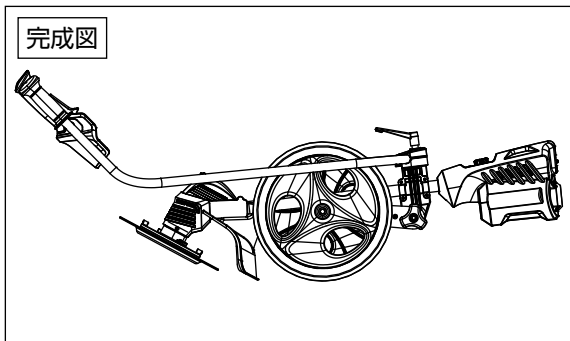
取り扱いのポイント

- ・ ナイロンコードが長い(新品時など)時はエコノミーホールに取り付けて使用しないでください。守らないと本機に過負荷がかかり、故障するおそれがあります。

組み立て方 / 折りたたみ方

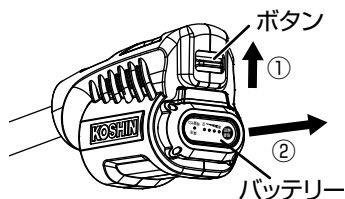
折りたたみ方

本機を保管・運搬などに適した「折りたたみ状態」にします。



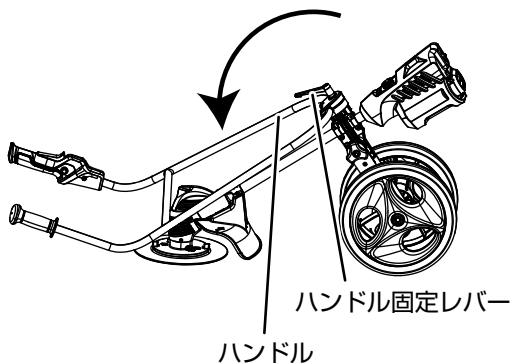
1) バッテリーを取り付けている場合は取り外す。

取り外すときは、本機側にあるボタンをスライドすると(①)バネの力でバッテリーが飛び出てきます(②)。バッテリーを落とさないよう手を添えるなどしてください。



2) ハンドル固定レバーをゆるめハンドルを折りたたむ。

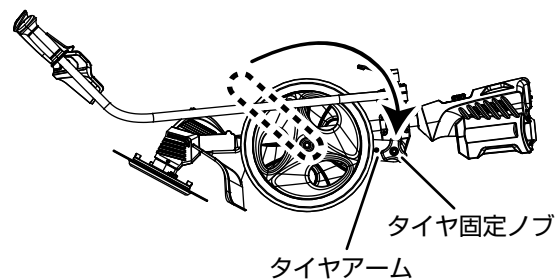
ハンドルが不用意に動かないように、折りたたみ後はハンドル固定レバーを締め付けてください。



3) タイヤ固定ノブを軽くゆるめる。

4) タイヤ部を折りたたむ。

本機を持ち上げるようにしてタイヤアームを回転させてください。その際、傷つけないよう、本機はゆっくりと地面に置いてください。



⚠ 注意



指詰めに注意する

各部の固定が解除されるため、注意して作業を行ってください。

5) タイヤ固定ノブを締め付けてタイヤアームを固定する。

タイヤアームが不用意に動くことを防ぎます。

ご使用になる前に

充電について

- ・お買い上げ時や長期間（6 ヶ月以上）充電しなかった場合は、ご使用前に満充電になるまで正しく充電してください。バッテリーは十分に充電されていないため、バッテリー保護機能（下記参照）が働いている場合があります。（スイッチを操作すると本機は動くおそれがありますので注意してください。）

取り扱いのポイント

- ・バッテリーの温度が適切でないと充電ができないことがあります。バッテリーが高温の場合は、風通しの良い日陰などに置いて一旦冷ましてください。
- ・充電中にバッテリーや充電器が温かくなりますが、異常ではありません。

バッテリーの取り付け・取り外し方

⚠ 警告

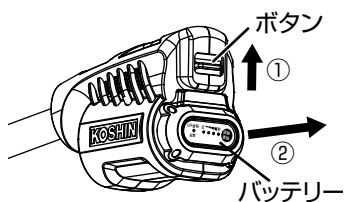


バッテリーは本機に確実にしっかり取り付ける

取り付けが不十分な場合、外れて事故の原因になります。

- ・バッテリーを本機に取り付けるときは、本機の溝に合わせて奥までさし込んでください。このとき、カチッと音がするまで確実にさし込んでください。

取り外すときは、本機側にあるボタンをスライドすると①バネの力でバッテリーが飛び出てきます②。バッテリーを落とさないよう手を添えるなどしてください。



バッテリー保護機能

バッテリー寿命を延ばすために出力を自動停止する保護機能が付いています。

本機を使用中に下記の状態になるとモーターが自動停止しますが、これはバッテリーの保護機能によるものであり、故障ではありません。

- ・バッテリーが高温になるとモーターが自動停止します。スイッチを操作してもモーターは停止したままです。この場合はバッテリーの使用を中止し、本機からバッテリーを取り外し、バッテリーを冷ましてください。
- ・長期間（6 ヶ月以上）保管後などバッテリー残量が極端に少なくなると保護機能が働き通常より数十分程度充電時間がかかる場合があります。
- ・本機が過負荷状態になるとモーターが自動停止します。この場合はいったん電源を切り、本機からバッテリーを取り外した後、過負荷の原因を取り除いてください。原因を取り除けば再び使用できます。
- ・バッテリーの容量が少なくなるとモーターが自動停止します。スイッチを操作してもモーターは停止したままです。この場合は本機からバッテリーを取り外し、バッテリーを充電してください。

ご使用になる前に

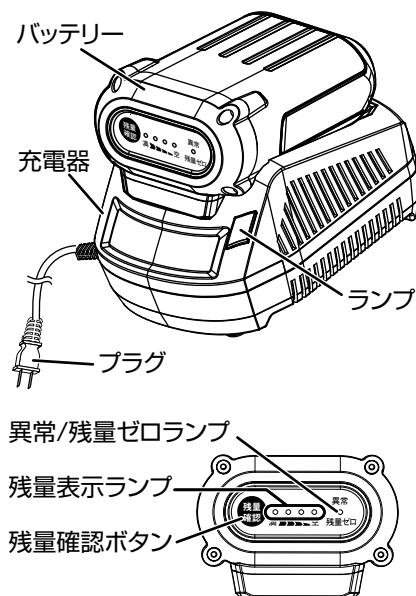
充電のしかた

1) 充電器のプラグをコンセントにさし込む。

2) バッテリーを充電器にさし込む。

下の表のように充電器およびバッテリーのランプが光り、状態をお知らせします。ランプが切り替わるタイミングは実際の状態と数秒ズれる場合があります。

3) 充電が完了する。



〈バッテリーを充電器にさし込んだときのランプの見かた〉

充電器 ランプ	バッテリー		状態	処置
	残量表示ランプ	異常 / 残量ゼロランプ		
■点灯 ●点滅 ■消灯	●点灯 ●点滅 ●消灯	●点滅 ●消灯	満充電	バッテリー残量確認ボタンを押して残量表示ランプが点灯すれば使用可能
■ 緑点灯	● ● ● ● 満 空 消灯	● 消灯	バッテリーがさし込まれていない	バッテリーをしっかりさし込む
■ 赤点灯	● ● ● ● 満 空 消灯 緑点滅、緑点灯、消灯の組み合わせ	● 消灯	充電中	充電を続ける
■ 赤点滅	● ● ● ● 満 空 消灯	● 赤点滅	バッテリーの温度異常 (考えられる原因: 使用直後や、暑い自動車内に保管したとき)	高温の場合はバッテリーが冷めるよう風通しの良い日陰などに置く
■ 消灯	● ● ● ● 満 空 消灯	● 消灯	バッテリー、充電器の破損 (考えられる原因: 落下、水ぬれ、端子に金属などが接触など)	本誌裏表紙に記載の「工進修理受付窓口」へご相談ください。

※バッテリーがすでに満充電のときは、充電器のランプは赤点灯(充電中)にならず緑点灯(満充電)のままです。

はじめに

準備

使用方法

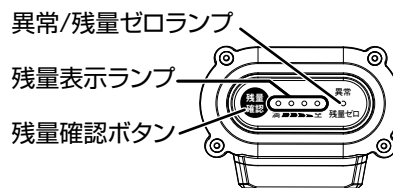
保守・点検

その他

ご使用になる前に

〈バッテリーの残量確認ボタンを押したときのランプの見かた〉

バッテリーの残量確認ボタンを押すと、バッテリー残量に応じてランプが約5秒光って状態をお知らせし、自動で終了します。



バッテリー		状態	処置
残表示ランプ ●点灯 ●消灯	異常 / 残量ゼロランプ ●点滅 ●消灯		
 満 ▶▶▶▶▶ 空 緑点灯、消灯の 組み合わせ	● 消灯	バッテリー使用可能	バッテリーの残量が少ない場合、早めの充電をおすすめします
 満 ▶▶▶▶▶ 空 消灯	赤点滅	バッテリー使用不可 (残量が少ない)	充電する
		バッテリーの温度異常 (考えられる原因：使用直後や、暑い自動車内に保管したとき)	高温の場合はバッテリーが冷めるよう風通しの良い日陰などに置く
 満 ▶▶▶▶▶ 空 消灯	● 消灯	バッテリー、充電器の破損 (考えられる原因：落下、水ぬれ、端子に金属などが接触など)	本誌裏表紙に記載の「工進修理受付窓口」へご相談ください。

ご使用になる前に

バッテリーを長持ちさせるには

- ・本機の力が弱くなってきたと感じたら使用を中止し、充電してください。
- ・満充電したバッテリーを再度充電しないでください。
- ・充電は使用環境温度 5 ~ 40°C の範囲で行ってください。
- ・長期間（6 ヶ月以上）ご使用にならない場合、バッテリーは充電してから保管することをおすすめします。

バッテリーの回収について

使用済みバッテリーはリサイクルのため回収しています※。本誌裏表紙に記載の「お客様相談窓口」までお問い合わせください。
※工進商品のバッテリーに限ります。



リチウムイオンバッテリーは
リサイクルへ

Li-ion

⚠注意



本機および充電器を廃棄するとき、バッテリーを取り付けたまま一般家庭ゴミとして廃棄しない

バッテリーの寿命について



バッテリー・充電器の豆知識

- ・バッテリーは充放電を繰り返すと次第に容量が少なくなり、バッテリーの交換が必要になります。これはバッテリーの特性によるものであり、故障ではありません。満充電後も作業できる時間が短くなるようであれば、バッテリーを交換してください。
- ・リチウムイオンバッテリーは、メモリー効果（継ぎ足し充電を繰り返すと、バッテリー残量が見かけ上、低下する現象）がないため、タイミングを気にすることなく、いつでも継ぎ足し充電ができます。
- ・寒い環境ではバッテリーの容量が少なくなり、作業時間が短くなることがあります。暖くなる（バッテリーが適温になる）と回復します。
- ・バッテリーは使用しなくても自然に放電します。自然に放電した分は、使用前に充電すれば回復します。

使い方

スイッチ類の操作

警告

! 本機にバッテリーを取り付ける前に、スイッチが切れていることを必ず確認する
スイッチを入れたままバッテリーを取り付けると急に回り出し、事故の原因になります。

⊘ 雨の中や水のかかる場所では使用しない
雨や水でぬれている、またはぬれた手で本機を操作すると、感電の原因となります。また、故障の原因になります。

- ・バッテリーハウジング部の電源スイッチを押すと本体ランプ、バッテリーランプが点灯します。



- ・電源スイッチを押して、1分間何も作業しないと、自動的に電源が切れます。
- ・本機にはバッテリーの容量が少なくなったり、外部から過負荷が加わったりした場合に自動停止する保護機能が付いています。2種類のランプで状態をお知らせします。

〈バッテリーハウジング部ランプの見かた〉

ランプ		状態	対応
本体ランプ	バッテリーランプ		
■ 点灯	■ 点灯	バッテリー残量あり	使用できます
■ 点滅	■ 点灯	バッテリー残量少	充電するか満充電のバッテリーに交換してください。バッテリー交換による本機の連続使用時は間に20分程度の休憩をとってください(29ページ参照)
■ 点滅	■ 点灯	バッテリー残量がゼロになり自動停止	運転を停止し、電源スイッチを切り、バッテリーを抜いてから過負荷の原因を取り除いてください
■ 点滅	■ 点灯	本体が過負荷状態になり自動停止	高温の場合はバッテリーが冷めるよう風通しの良い日陰などで休ませる
■ 点滅	■ 点滅	バッテリーの温度異常(考えられる原因: 使用直後や、暑い自動車内に保管したとき)	
■ 消灯	■ 消灯	本機またはバッテリーの故障	本誌裏表紙に記載の「工進修理受付窓口」へご相談ください。

使い方

- ・バッテリーハウジング部には回転数を変速する変速ダイヤルが付いています。変速ダイヤルを時計回りに回すと高速、反時計回りに回すと低速になります。
- ・変速はナイロンカッターが一旦止まってから行ってください。



変速ダイヤル

ナイロンカッターを回転させる

- 1) ナイロンコードを取り付ける。

16 ページ「6) ナイロンコードを取り付ける」参照

⚠注意



必ずナイロンコードを取り付けてから、ナイロンカッターを回転させる。

ナイロンコードを取り付けずにナイロンカッターを回転させると、回転したナイロンカッターが外れてケガをするおそれがあります。

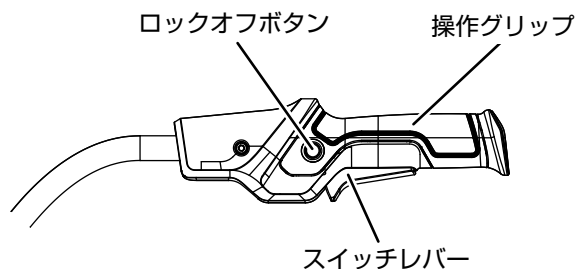
- 2) ナイロンカッターの取付ボルトをしっかり締め付ける。

- 3) 下記に注意しながら、ロックオフボタンを押した状態でスイッチレバーを握る。

- ・ナイロンカッターに足や物が触れないよう十分に距離をとる。
- ・ハンドル / 操作グリップに親指をかけ、他の指とともにグリップを囲むように握る。本機が両手でしっかりと保持されていることを確認する。

参考：28 ページ「振り返りについて」参照

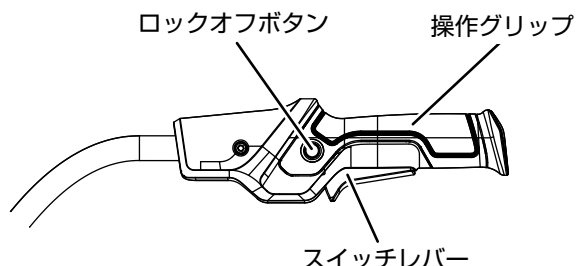
- ・ナイロンカッターが回転を始めたら、ロックオフボタンから手を離しても刃は回転し続けます。



ナイロンカッターの回転を止める（停止）

緊急停止

- 1) スイッチレバーから手を放す。



取り扱いのポイント

- ・この方法は、本機の思わぬ動作により緊急に停止する場合のみ行ってください。通常は次の「通常停止」の通り停止してください。

通常停止

- 1) 平坦・水平で硬い場所に本機を移動させる。
- 2) ハンドル / 操作グリップに親指をかけ、他の指とともにグリップを囲むように握る。
- 3) スイッチレバーから手を放す。
 - ・レバーを放してもナイロンカッターがしばらく回っているため注意してください。
 - ・スイッチレバーを放すと自動的にロックオフ機構が働き、スイッチレバーが入らなくなります。
- 4) ナイロンカッターが完全に停止したら、電源を切る。

運搬する場合には

本機を車両などで運搬する場合には、以下を必ず守ってください。

1) 電源を切る。

2) バッテリーを取り外す。

バッテリーを取り付けたまま運搬すると、破損や金属端子のショートの原因となります。

取り外したバッテリーおよび本機、充電器の取り扱いには以下を守ってください。

危険



強い衝撃を与えない

水にぬらさない

炎天下の車中など高温になるところ、火気のそば、直射日光の当たるところに長時間放置しない

警告



ボルト、針金、金属工具などがバッテリーおよび本機、充電器に触れないようにする

一緒に持ち運ぶなどするとバッテリーがショートし、発熱、破裂、発火のおそれがあります。



バッテリーが漏液して液が目に入ったり、皮膚や衣服に付いたりしたときは、ただちにきれいな水で洗い流して医師の治療を受ける

3) バッテリーおよび本機、充電器が落下、転倒、破損などしないような場所を選んで積載し、ロープなどでしっかり固定する。

警告



本機を車に積んだまま長時間悪路を走行しない

本機が転倒し、思わぬ事故の原因となります。

定期点検を行いましょ

本機を安全に、かつ快適にご使用いただくために定期点検を行ってください。

点検の結果、異常があった場合は本機を使用しないでください。

- ・点検時期は表示の期間毎または運転時間毎のどちらか早いほうで実施してください。
- ・表示時間を経過後すみやかに実施してください。
- ・点検をするときは電源を切り、バッテリーを取り外してから行ってください。

部位	項目	時期		参照ページ数
		作業前/後	作業中	
各部	ネジ、ナット類のゆるみ点検	●		—
	割れ、欠け、変形、摩耗、損傷などの点検	●		—
スイッチ類	動作点検	●		22
ナイロンカッター	取付ボルトのゆるみ点検	●	●	14～15
ナイロンコード	正しい取り付けの点検	●		16
飛散防護カバー	取り付け位置の点検	●		13
タイヤアームの固定ノブ	締め付けの点検	●		12
ハンドル	取り付け角度の点検	●		12～13
モーターハウジング	通気孔周辺の清掃	●	●	28

はじめに

準備

使用方法

保守・点検

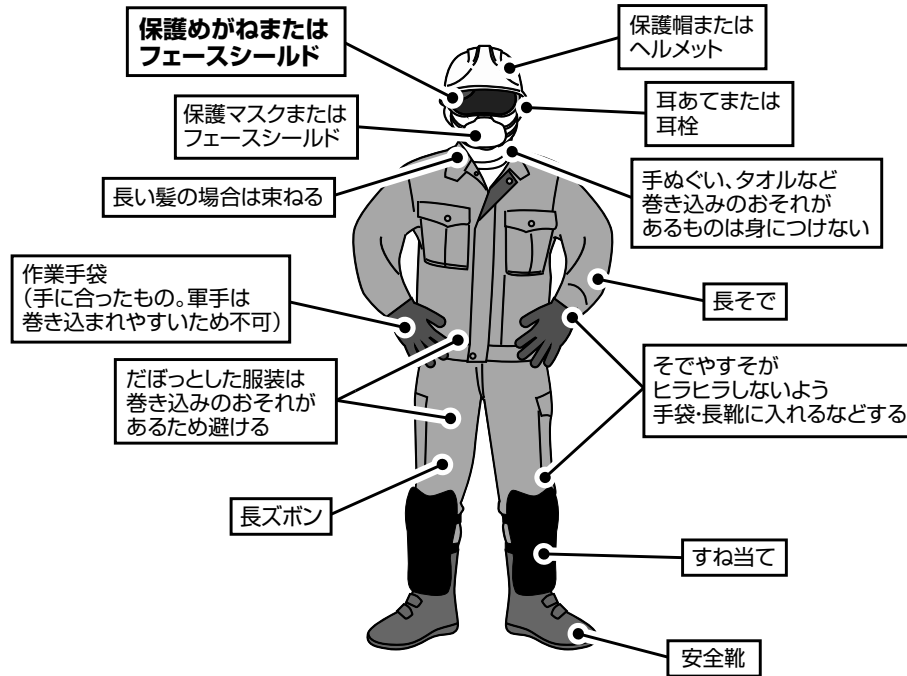
その他

草を刈る

服装について

草刈時は石やゴミを巻き上げたり、本機の回転部に巻き込まれたりするなどケガをするおそれがあります。下図のような安全な服装で作業を行ってください。

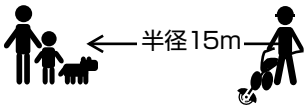
※保護マスクなどは付属していません。別途ご用意ください。



草刈時のチェックポイント

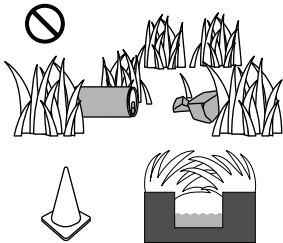
- ❗ 半径15m以内に人や動物はいませんか？

いる場合は安全のため本機を使用しないでください。



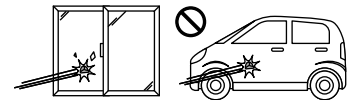
- ❗ 小石や空き缶などの障害物が草に隠れていませんか？

飛散すると危険なため、事前に確認し、取り除けるものは取り除いてください。



- ❗ ガラス窓や車など、傷をつけたくない物が近くにありませんか？

飛散した小石でガラスが割れたり、傷がついたりするおそれがあります。板などで養生するか、移動させるなどしてください。



- ❗ 足元や周囲に埋設場はありませんか？

作業場所に、電線管・水道管やガス管などの埋設物がないことを、作業前に十分確認してください。埋設物があると本機が触れ、感電や漏電・ガス漏れのおそれがあり、事故の原因になります。

- ❗ 水田など水たまりはありませんか？
- 回転部が水にふれると、まき上げた水がモーター部に入り故障の原因となります。



草を刈る

作業前 / 中の点検



- ・ 25 ページ「定期点検を行いましょう」の表のうち、「作業前」に●がついているものを、すべて行ってください。
- ・ 作業中も適宜、上記の表の「作業中」に●がついているものをすべて行ってください。

草の刈り方

- 1) バッテリーを取り付ける。
- 2) 本機のバッテリー側に立つ。
- 3) 電源を入れる。(22 ページ参照)
- 4) 変速ダイヤルを調整する。(23 ページ参照)
高速にすることで効率よく作業できます。
- 5) ナイロンカッターを回転させる。(23 ページ参照)
- 6) ナイロンカッターを地面の上で滑らせるようにしながら前進し、草を刈る。
作業を一時中断するときは、両手でハンドルを握った状態でスイッチレバーを放す。

必ず本機を平坦・水平な場所に移動してから停止してください。(23 ページ「ナイロンカッターの回転を止める (停止)」参照)
- 7) 使用後は電源を切り、本体からバッテリーを取り外す。

警告

-  **使用中、本機の調子が悪いときや異常音がしたときは、ただちに電源を切り、バッテリーを取り外して使用を中止し、点検・修理を依頼する**
そのまま使用すると思わぬケガ・事故の原因となります。
-  **使用中にナイロンカッターが石などの障害物に当たったときは、すぐに本機を停止させ異常がないか調べる**
そのまま使用すると事故の原因となります。

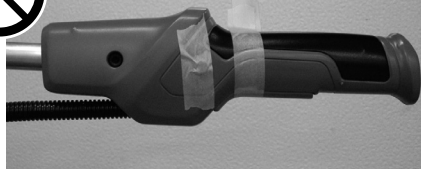
草を刈る

ロックオフボタンおよびスイッチレバー

警告

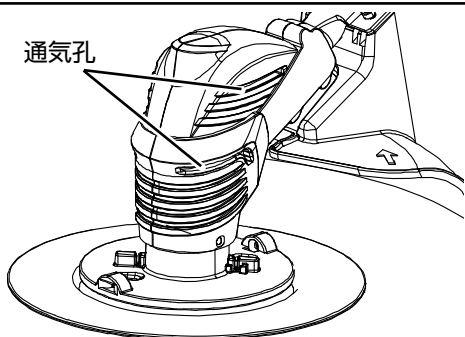
入りにした状態で、ひもなどで固定しない
緊急時にナイロンカッターの回転が止まらずケガ
をするおそれがあります。

⊘ まちがった例



通気孔

通気孔



取り扱いのポイント

- 時々本機の電源を切り、付いた草やゴミを取り除く。

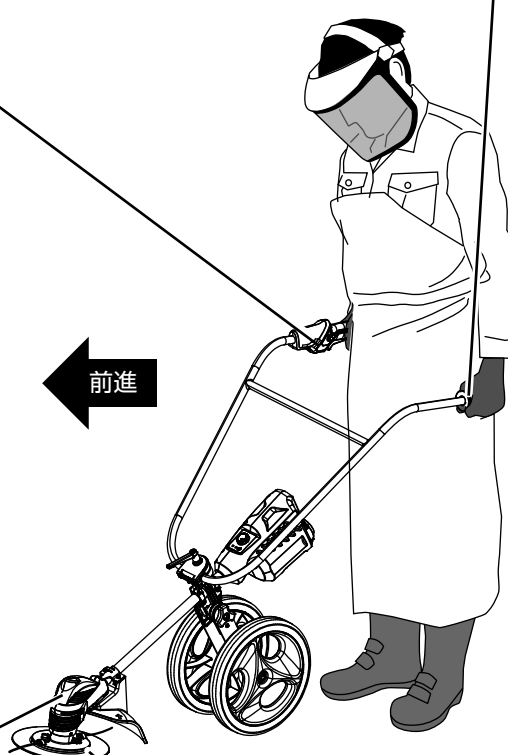
通気孔がふさがるとモーターに冷却用の空気が取り入れられず、故障（焼付き）します。焼付きは保証期間中でも保証の対象外です。

- 草やゴミを取り除くときは布などを使用する。

水をかけるとモーターが故障するおそれがあります。

ハンドル・操作グリップ

- 両手で確実に保持する
- ナイロンカッターが回転している間は絶対に手を放さない
→振り返りについて（下記参照）



ナイロンカッター

- 軽く地面に置くようにする
- 地面を掘り起こすような使い方はしない
- 地面と平行にする

警告

からまった草を取り除くときは必ず電源を切り、バッテリーを本機から取り外す

ケガをするおそれがあります。

注意 振り返りについて

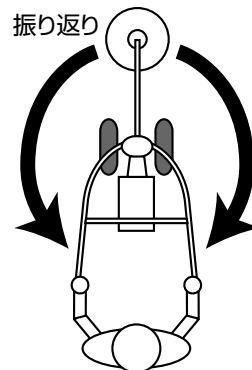
ナイロンカッターが回転している状態でグリップから手を放すなど本機が押さえられていない状態になると、本機がタイヤを中心に回転する「振り返し」が発生し、ケガをするおそれがあります。

振り返しが発生しないように

- グリップから手を放す前にナイロンカッターが完全に停止していることを確認する。

ナイロンカッターを回転させるとき、万が一振り返りが発生しても危険性を最小限にするために

- ハンドル / 操作グリップに親指をかけ、他の指とともにグリップを囲むようににぎる



草を刈る

草の背が高くて刈りにくいときは

- ・あらかじめ背の高い草だけはさみなどで短く刈っておく
- ・ナイロンカッターが地面から浮くように本機を軽く傾けて草を上から数回に分けて刈るようにする



連続使用について

目安として、満充電のバッテリーを1回使い切る毎に、20分程度の休憩をとってください。その際、本機・バッテリーは日陰に置き冷ましてください。熱による本機、充電器、バッテリーへのダメージを防ぎます。

ナイロンコードが短くなってきたら

- 1) 電源を切る。
- 2) 本機からバッテリーを取り外す。
- 3) 本機をゆっくりとハンドル側に倒す。
ハンドルが地面に着き、バッテリーハウジングが地面から浮いていることを確認してください。
- 4) 16 ページ「エコノミーホールへの取り付け方」または「通常の取り付け穴への取り付け方」を参照して、ナイロンコードを取り付け直す。

取り扱いのポイント

? 草刈時にナイロンカッターの回転が止まるときは

下表をご確認ください。モーターやバッテリーに高い負荷がかかり、保護機能が働いている可能性があります。

対象	考えられる原因	対策
モーター	ナイロンカッター周辺に草やゴミが巻き付いた	電源を切り、バッテリーを取り外してから草やゴミを取り除く
	通気孔が草やゴミでふさがっている	28 ページ「通気孔」参照
	ナイロンカッターを強く地面に押しつけている	強く押しつけないようにする
	ナイロンカッターの回転数が低い	高速にする
	切断対象が「やわらかい/しなる」「長い」「密集している」	端から少しずつ、数回にわけて切断する
バッテリー	ナイロンカッターが壁や硬すぎる切断対象に当たっている	当たらないようにする、切断対象を見直す
	通常使用により、バッテリーが高温になった	バッテリーを一旦取り外し、日陰などで冷ます
	バッテリーの残量が少なくなった	充電を行う

★各種ランプの見かた

充電器およびバッテリー	19～20 ページ参照
(本体) バッテリーハウジング部	22 ページ参照

使用後は

使用後の手入れ

- 1) 雨などがかからず、平坦・水平で硬い場所に置く。
- 2) 電源を切り、本機からバッテリーを取り外す。
バッテリーを本機に差し込んだまま行くと、事故の原因になります。
- 3) 各部に付いた草やゴミを取り除き清掃する。

取り扱いのポイント

- ・ 清掃するときは布などを使用する
水をかけると本機およびバッテリーが故障するおそれがあります。また、土をかき出すときは棒などで強く押しつけないでください。
- ・ ガソリン、ベンジン、シンナー、アルコールなどは変色、変形、ひび割れの原因になるため使用しないでください。
- ・ 以下の場所は特にきれいに清掃してください。本機の故障を防ぎます。
 - ・ モーターハウジング周り
 - ・ 通気孔
 - ・ 周囲および刃受金具を外したところ

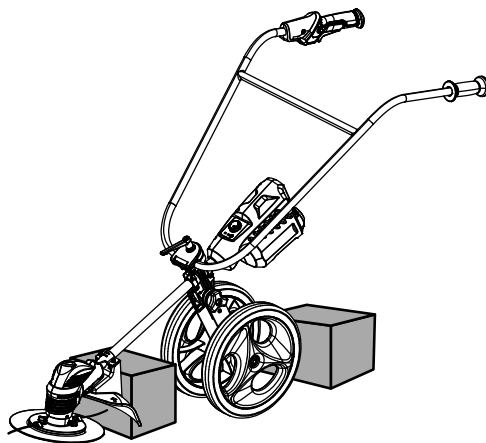


- ・ ナイロンカッター
- ・ 取付ボルトとその周囲

- 4) 作業後の点検を行う。
(25 ページ表中「作業前/後」参照)
- 5) バッテリーを満充電にする。
バッテリーの劣化を防ぎます。

保管

- 1) 「使用後の手入れ」をすべて行う。
(30 ページ「使用後の手入れ」参照)
- 2) 通常状態で保管する場合は、本機が移動しないように固定する。
本機にタイヤを固定する機能はありません。



- 3) 本機にカバーを掛け、本機、バッテリー、充電器ともに下記のような場所を避けて保管する。バッテリーパックは本機から取り外して保管する。
 - ・ 乳幼児、子供の手の届く所や簡単に持ち出せる所
 - ・ 熱源のそばや、真夏の閉め切った自動車内など高温になる所
 - ・ 湿気の多い所
 - ・ 温度や湿度の急変する所
 - ・ 直射日光の当たる所
 - ・ 揮発性物質の置いてある所

長期保管 (6 ヶ月以上) のときは

バッテリー保護のため、バッテリーを満充電にしてから保管してください。また、1年に1回は満充電にしてください。

「故障かな？」と思ったら（故障と処置）

ご自分で分解・修理は絶対にしないでください。点検・修理は本誌裏表紙に記載の「工進修理受付窓口」へご相談ください。

★：お問合せの多い項目

★各種ランプの見かた	充電器およびバッテリー	19～20 ページ
	(本体) バッテリーハウジング部	22 ページ

トラブルの症状	考えられる原因	対策	参照ページ数
本機が動かない	バッテリーが充電されていない	充電を行う。	19
	バッテリーが接続されていない	バッテリーを接続あるいは奥までさし込む。	18
	★本機またはバッテリーの温度が高い(使用状況、または炎天下の自動車内に保管したことなどによる)	本機またはバッテリーを風通しの良い日陰に置くなどして冷ます(水にぬらさない)。	18
	スイッチレバーが ON になっていない	スイッチレバーをカチッと音がするまで握る。	23
	スイッチレバーが ON にならない	ロックオフレバーを押しながら操作する。	
	充放電を繰り返し、バッテリーが劣化した	新しいバッテリーに交換する。	21
	部品(モーター、スイッチ等)が故障している	お客様では修理せずに、本誌裏表紙に記載の「工進修理受付窓口」へご相談ください。	—
草刈時にナイロンカッターの回転が止まる	モーターやバッテリーに高い負荷がかかっている、など	詳細は、29 ページ「草刈時にナイロンカッターの回転が止まるときは」をご覧ください。	
本機から異音／異常振動がしている	回転部、飛散防護カバーなどに異物が挟まっている	異物が挟まっていないか点検・確認し、異物を取り除く。	30
	★ナイロンカッターが正しく取り付けられていない	正しく取り付ける。	14～15
	ナイロンカッターの取付ボルトがゆるんでいる	増し締めする。	
	ナイロンカッターに穴が現れた、または、変形・破損している	ナイロンカッターを新品に交換する(ナイロンカッターの寿命)。	29
	2本のナイロンコードの長さが違う	長さがそろうようにする。	16
	「通常の取り付け穴」と「エコノミーホール」を組み合わせてナイロンコードを取り付けている	どちらか一方のみに取り付ける。	16
	ハンドル、その他締付け部のゆるみ	増し締めする。	12 など
本機から異音／異常振動がしている	モーターが焼けている	お客様では修理せずに、本誌裏表紙に記載の「工進修理受付窓口」へご相談ください。	—

はじめに

準備

使用方法

保守・点検

その他

「故障かな？」と思ったら（故障と処置）

ご自分で分解・修理は絶対にしないでください。点検・修理は本誌裏表紙に記載の「工進修理受付窓口」へご相談ください。

★：お問合せの多い項目

トラブルの症状	考えられる原因	対策	参照ページ数
満充電してもバッテリー残量がいつもより早くなる	想定を上回る硬さの切断対象、または長時間使用している	本機の能力に見合った対象・時間で使用する。	33
	気温が低く、バッテリーの温度が低すぎる	バッテリーを使用環境温度が5～40℃の室内にしばらく放置する。	—
	充放電を繰り返す、バッテリーが劣化した	バッテリーを新品に交換する（バッテリーの寿命）。	21
充電に時間がかかる	バッテリーの温度が低い	バッテリー温度が低いと充電しにくいことがあるため、充電は使用環境温度が5～40℃の範囲で行う。	18
	バッテリー保護機能が働いている	そのまま充電を続ける。	
充電ができない 充電器およびバッテリーのランプが、赤点減する	★本機またはバッテリーの温度が高い（使用状況、または炎天下の自動車内に保管したことなどによる）	本機またはバッテリーを風通しの良い日陰に置くなどして冷ます（水にぬらさない）。	19
	バッテリーが充電器の奥までしっかりさし込まれていない	奥までしっかりさし込む。	
充電ができない：充電器のランプが消灯のまま	充電器の電源プラグが奥までしっかりさし込まれていない		—
	外部からの衝撃や、強く引っ張るなどしたため充電器のケーブル・電線が切れた	お客様では修理せずに、本誌裏表紙に記載の「工進修理受付窓口」へご相談ください。	
	バッテリーまたは充電器が破損している ※		

※ 破損の原因になる例

炎天下の自動車内など、著しい高温または低温にさらした / 金属などが端子にふれた水または火、揮発性の物質などにふれた / 落下による衝撃 / 液もれなど。

仕様

主な仕様

機種名	SBC-3625C2		
製品名	手押し式充電草刈機		
用途	雑草の草刈り		
刈刃	使用刃物 ^{※1}	ナイロンカッター	
	刈込幅	360 mm	
	ナイロンカッター	直径：240 mm、高さ：38 mm	
	ナイロンコード	断面：四角ツイスト（対角 2.4 mm）、長さ：170 mm（カシメ含む）	
	ナイロンコード取り付け方法	さし込み式	
	刃物回転方向	反時計回り（使用者から見て）	
電動機	ブラシレスモーター		
バッテリー	種類	リチウムイオンバッテリー	
	機種名	PA-334	
	製品名	36V バッテリー（2.5 Ah）	
電圧	DC 36 V		
回転数（無負荷）	3,000 ～ 5,300 rpm		
運転時間（満充電・無負荷） ^{※2}	低速 約 140 分 / 高速 約 30 分		
使用環境温度	5 ～ 40 °C		
製品重量 ^{※3}	7.9 kg		
寸法 (mm)	状態	通常時	折りたたみ時
	長さ	1180	1090
	幅	570	570
	高さ	870	360
急速充電器	機種名	PA-335	
	入力電圧 ^{※4}	AC 100 V	
	入力周波数	50 - 60 Hz	
	入力容量	105 VA	
	出力電圧	DC 40 V	
	出力電流	DC 2 A	
	充電時間 ^{※5}	約 90 分	
	使用環境温度	5 ～ 40 °C	

※1 交換の際は、必ず指定のものをご使用ください（3 ページ「パーツのご注文は」参照）

警告



指定の純正ナイロンカッター / コード専用
その他の刈刃やオプション品は取り付けできません。



改造禁止
改造して左記の刈刃などを取り付けた場合、キックバック（跳ね返り）を起こし、重傷を負うおそれがあります。

※2 1 充電あたり。また、気温や切断対象などの状態により異なります。

※3 バッテリーなど付属品含む。

※4 昇圧器などのトランス類を使用したり、直流電源やエンジン発電機では使用したりしないでください。
発熱・火災のおそれがあります。

※5 気温やバッテリーの充電残量などにより異なります。特に長期保管後は長くなる場合があります。



はじめに

準備

使用方法

保守・点検

その他

持込修理

レシートまたは
販売証明書と共に
保管してください

保 証 書

機 種	手押し式充電草刈機 SBC-3625C2	※お買い上げ日		年 月 日
保 証 期 間	お買い上げより 1 年間		※	〒
お 客 様	※お名前	〒	購 入 店	住所
	※ご住所			氏名
	電話 ()			電話 ()

※に記入のない場合は無効になりますので必ずご確認ください。

この保証書は本書に明記した期間、条件のもとにおいて、
下記記載内容で無料修理をお約束するものです。
保証期間経過後の修理等について、ご不明の場合は、
下記の「工進修理受付窓口」へご相談ください。

株式会社 **工進**

京都府長岡京市神足上八ノ坪 12

保証期間内に取扱説明書、本体貼付ラベル等の注意書きにしたがった正常なご使用状態で故障した場合には、本記載内容に基づき無料修理いたします。お買い上げ日から保証期間内に故障した場合は、商品と本書をお持ちいただき下記の「工進修理受付窓口」へご相談ください。

- 保証期間内でも次のような場合は有料修理となります。
 - 〈イ〉 使用上の誤り、改造、不当な修理、工進指定の純正パーツ以外を使用したことによる故障または損傷。
 - 〈ロ〉 お買い上げ後の落下、運送等による故障または損傷。
 - 〈ハ〉 火災・地震・水害・落雷・その他天災地変、公害、指定外の使用電源（電圧、周波数）等による故障または損傷。
 - 〈ニ〉 家庭園芸用以外（例えば業務用など）に使用された場合の故障または損傷。
 - 〈ホ〉 本書のご提示がない場合。
 - 〈ヘ〉 本書にお買い上げ年月日、お客様名、購入店名の記入のない場合、あるいは字句を書き換えられた場合。
 - 〈ト〉 付属品、消耗品は有料修理となります。（バッテリー、ナイロンカッター、ナイロンコード、（ナイロンカッター用の）取付ボルトなど）
 - 〈チ〉 車両、船舶などに搭載された場合に生ずる故障または損傷。
- 本書は再発行いたしませんので大切に保管してください。
- この商品は持込修理に限らせていただきます。出張修理はいたしません。
- 本書は日本国内についてのみ有効です。
- 保証期間経過後の修理などは、下記の「工進修理受付窓口」へご相談ください。
- 本機が使用できなかったことによる不便さおよび損失など（電話代、レンタカー代、宿泊代、交通費、休業補償、営業損失など）は補償いたしかねます。

お問い合わせ相談窓口

お問い合わせの際は、
型式※、お買い上げ年月日、
故障状況などをお知らせください。

※ **型式** について
本体または梱装箱への
貼付ラベルに記載しています。



■ 製品・パーツの販売についてのお問い合わせは……
購入店またはお近くの弊社製品取扱店にご相談ください。

■ 製品の修理に関するお問い合わせは……工進修理受付窓口へ

電話  **0120-987-386** 平日: 9:00~17:00
会社休業日・土日祝祭日を除く。受付時間に変更がある場合は、弊社ホームページにてご案内します。

■ 製品に関するお問い合わせは……お客様相談窓口へ

Eメール  pump@koshin-ltd.co.jp Eメール用
二次元コード 
電話  **0120-075-540** 平日: 9:00~17:00
キョウトのコーシン
会社休業日・土日祝祭日を除く。受付時間に変更がある場合は、弊社ホームページにてご案内します。

株式会社 **工進**

〒617-8511 京都府長岡京市神足上八ノ坪12
http://www.koshin-ltd.co.jp