

FS PUMPS FOR CONSTRUCTION MACHINERY
OPERATION MANUAL

FS PUMPS
FS ポンプ

OPERATION MANUAL・取扱説明書

〈FS-3224S, 3210S, 2024S, 2010S, 2012S〉

- Thank you for purchasing high performance KOSHIN selfpriming pump.
- This manual is prepared for your safety when operating pump. Please read carefully and comprehend fully before use. (Wrong usage could cause injury or death)
- Please keep this manual handy for future reference.
- この度は、当社製品 FS ポンプをお買い上げ頂き誠に有難うございます。
- この取扱説明書には、正しく安全にご使用いただくための注意事項が記載されています。ご使用になる前に必ず本書をお読みになり、使用方法をご理解下さい。(誤った使用法は、事故・ケガの原因となります。)
- 取扱説明書は、何時でも見られるように大切に保管下さい。

Please read manual before operation.

ご使用前に必ずお読み下さい。



工進 お問い合わせ相談窓口

- 製品についての取り扱い方法・商品選定は…
- カタログ等、資料請求は…
- 購入後1年以内の製品で故障かな?と思ったら…

キョウトのコーシン

 **0120-075-540** 平日:9:00~12:00・13:00~17:00
土曜:9:00~12:00(年末年始・夏季休暇等・日祝日を除く)

- 受付時間は予告なく変更される場合がございます。詳しくはホームページをご覧ください。
- 製品の修理・パーツについては、お買い上げの販売店にご相談ください。

KOSHIN LTD.

<http://www.koshinpump.com>

株式 **工進**
会社

<http://www.koshin-ltd.co.jp>

12 Kami-Hachinotsubo Kotari,
Nagaokakyo City, Kyoto 617-8511 JAPAN
TEL. +81-75-954-6111 FAX. +81-75-954-6119


〒617-8511 京都府長岡京市神足上八の坪12
TEL. 075-954-6111 FAX. 075-955-1927


安全上の注意


※ご使用前に、この「安全上の注意」をよくお読みのうえ、正しくお使いください。

※ここに示した注意事項は、製品を安全に正しくお使い頂き、あなたや他の人々への危害や損害を未然に防止するためのものです。

また、安全にご使用いただくために、シンボルマークや標語を次のような内容で使わせてあります。

 **危険**：この表示はその警告に従わなかった場合、人が死亡又は重傷を負う可能性が高いと考えられる項目に使用します。

 **警告**：この表示はその警告に従わなかった場合、人が死亡又は重傷を負う可能性が想定される項目に使用します。

 **注意**：この表示はその警告に従わなかった場合、人がけがや火傷を負う可能性が考えられる項目に使用します。

いずれも安全に関する項目ですので、必ず守って下さい。

アフターサービスについて



KOSHIN

保証書

持込修理

保証期間 1年間
(お買い上げ日より)

機種	FS型 FSポンプ		*お買い上げ日	年 月 日	
お客様	*お名前	様	*販売店	住所	〒
	*ご住所	〒	店名	店名	電話 ()
	電話 ()			電話 ()	

※に記入のない場合は無効となりますから必ずご確認ください

この保証書は本書に明示した期間、条件のもとにおいて、下記記載内容で無料修理をお約束するものです
保証期間経過後の修理などについて、ご不明の場合は、販売店にお問い合わせください

株式会社 **工進**

京都府長岡京市神足上八ノ坪12



修理メモ

保証期間内に取扱説明書、本体貼付ラベル等の注意書きにしたがった正常なご使用状態で故障した場合には、本記載内容にもとずき無料修理いたします。お買い上げ日から保証期間内に故障した場合は、商品と本書をお持ちいただきお買い上げ販売店に修理をご依頼ください。

- 保証期間内でも次のような場合は有料修理となります。
 - 〈イ〉使用上の誤り、または改造や不当な修理による故障または損傷。
 - 〈ロ〉お買い上げ後の落下、輸送などによる故障または損傷。
 - 〈ハ〉火災・地震・水害・落雷、その他の天災地変、公害などによる故障または損傷。
 - 〈ニ〉本書のご提示がない場合。
 - 〈ホ〉本書にお買い上げ年月日、お客様名、販売店名の記入のない場合、あるいは字句を書き換えられた場合。
 - 〈ヘ〉消耗品は有料修理となります。
(メカニカルシール・Oリング・各種パッキン)
(S型の時、ストレーナ・竹の子と上記部品)
- 本書は再発行いたしませんので大切に保存してください
- この商品は持込修理に限らせていただきます。出張修理はいたしません。
- 本書は日本国内についてのみの有効です。

警告

- 修理技術者以外の方は絶対に分解したり、修理・改造はおこなわないで下さい。発火したり、異常動作してけがをする事があります。
- ポンプに幼児・子供が触れないよう、安全な場所で使用して下さい。
- お手入れの際は必ず電源との接続をはずして下さい。又、濡れた手で電源との接続及びとりはずしはしないで下さい。感電やけがをする事があります。
- 配線工事は電気設備技術基準や内線規定に従って安全・確実に行ってください。誤った配線工事は感電や火災の恐れがあります。
- 使用後は必ず電源との接続をはずして下さい。
- このポンプを清水・海水以外に使用しないで下さい。
- アースを確実に取付、専用の漏電遮断器を設置して下さい。
故障や漏電の時に感電する恐れがあります。アース工事は必ず販売店に依頼して下さい。
- **ポンプが故障した時、船舶の航行に支障をきたすような条件でのポンプの使用はしないで下さい。**

注意

- 空運転（ポンプに水のない状態での運転）はしないで下さい。ポンプの破損の原因になります。
- 動かなくなったり、異常がある場合は事故防止のため、直ちに電源との接続をはずし、お買い求めの販売店に点検修理を御依頼下さい。
そのまま使用されますと、感電や漏電・ショートによる火災の恐れがあります。
- 本体内部に手を入れないで下さい。感電の恐れがあります。
- 運転中は本体に衝撃を与えないで下さい。感電や漏電・ショートによる火災の恐れがあります。
- 運転中に移動させないで下さい。けがの原因になります。

- ポンプ使用液温度は、5℃以上40℃以下の範囲で使用して下さい。範囲外で使用されますとポンプの破損につながります。
- 長時間ご使用にならない時は必ず電源との接続をはずして下さい。絶縁劣化による感電や漏電の原因になります。
- 電源コードを傷つけたり、破損したり、加工したり、無理に曲げたり、引っ張ったり、ねじったり、束ねたりしないで下さい。又、重いものに乗せたり、挟み込んだりすると、電源コードが破損し、火災・感電の原因となります。
- ポンプに規定されている電圧以外では使用しないで下さい。火災・感電の原因になります。
- ポンプに毛布や布等をかぶせたり、ポンプカバー内に燃えやすいものを入れないで下さい。加熱して発火する事があります。
- 運転中や運転直後は、ポンプカバー内の部品に触れないで下さい。高温になっていますので、火傷する恐れがあります。
- 水につけたり、水をかけたりしないで下さい。感電や漏電の原因になります。
- 運転中はベンジン、シンナー、ガソリン等の引火物を近づけないで下さい。

⚠ 注意

本取扱説明書で示す重要な安全指示事項は起こりうる全ての状態を表しているものではありません。ポンプの安全性には充分気を配っておりますが、運転する方や保守をする方も安全に充分な注意・配慮をお願いします。

TROUBLE SHOOTING

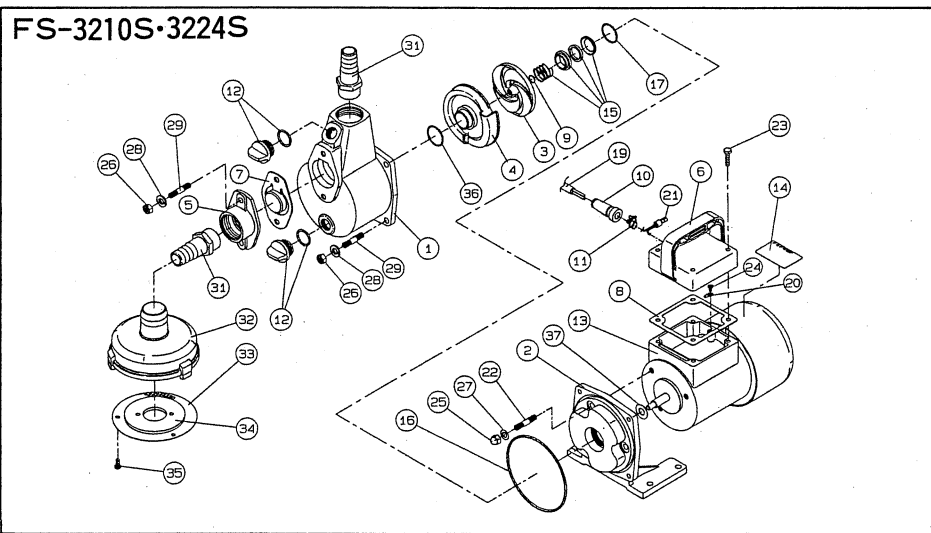
	Cause	Corrective Action
1. The liquid is not lifted while the motor rotates.	Air is drawn from the suction hose. Foreign matter is clogging the strainer. No liquid in the tank. Suction is too high. No priming liquid in the pump.	Tighten nipples, hose band, etc. on the suction side. Clean the strainer. Stop the operation immediately. Fill the pump with the priming liquid.
2. Delivery volume is small.	Hose is folded. Carbon brush is worn out.	Straighten the hose. Replace the carbon brush with a new one.
3. Pump does not rotate.	Faculty connection to the battery. Disconnection in the power cord. Fuse is blown out. Carbon brush is worn out. Motor is defective.	Make a correct connection. Replace the cord. Replace the fuse. Replace it with a new one. Repair the motor.

故障と処理

症 状	原 因	処 置
1. モートルが回るが揚液しない	吸入ホース部からエアを吸っている ストレーナーにゴミがついている	吸入側ニップル類、ホースバンドをしめつけて下さい ストレーナーを掃除して下さい
	タンクに液が入っていない	直ちに運転を停止して下さい
	サクションが高すぎる	サクションを低くして下さい
	ポンプ内の呼水が無い	呼水を入れて下さい
2. 吐出量が少ない	ホースが折れている	ホースの折れを直して下さい
	カーボンブラシの摩耗	新品のカーボンブラシと交換して下さい
3. ポンプが回らない	クリップ部の接触不完全	完全に取付けて下さい
	電源コードの断線	コードを取替えて下さい
	ヒューズが切れた	ヒューズを取替えて下さい
	カーボンブラシの摩耗	新品と交換して下さい
	モートルの故障	修理

PARTS LIST **パーツリスト**

FS-3210S・3224S



No.	PART No. 部品番号	PART NAME	部品名	QTY 個数	Material 規格・材質	単価(円)
1	0140210	Pump casing	FS-3210S ポンプケース	1	AC7A	10,200
2	0140440	Flange bracket	FS-3210S フランジブラケット	1	ADC-5	11,800
3	0140504	Impeller	FS-32 ノズ付 インペラ	1	PPS	2,800
4	0140213	Volute casing	FS-32S 渦巻室	1	AC7A	3,100
5	0140214	Suction flange	FS-3210S 吸入フランジ	1	AC7A	2,650
6	0140509	Handle	FS-32S ハンドル	1	PC	1,600
7	0140215	Check valve	FS-3210S チャッキバルブ	1	NBR	700
8	0140077	Terminal packing	FS-3210S ターミナルパッキン	1	NBR	200
9	0140251	Impeller adjusting washer	FS-2010S インペラ調整ワッシャー	0~3	BS	100
10	0040065	Code gum (FS-3210S)	FA-100 コドゴム AC 専用	1	NBR	200
10	0040126	Code gum (FS-3224S)	FD-12 コドゴム DC 専用	1	NBR	200
11	940119010	Hose band type SM	ホースバンド SM型	1	φ10	100
12	0148010	Plug	15A プラグ	2		200
13	0140293	Motor (FS-3210S)	FS-3210S 整流子モーター	1	200W 100V 濃紺	35,000
13	0140294	Motor (FS-3224S)	FS-3224S 整流子モーター	1	200W 24V 濃紺	23,500
14	0140435	Name plate (FS-3210S)	FS-3210S-3 銘板	1	テロンフィルム	100
14	0140432	Name plate (FS-3224S)	FS-3224S-3 銘板	1	テロンフィルム	100
15	0140499	Mechanical seal	FS-20 効ニカルシール	1	EH791-012 海水・油兼用	1,600
16	889855120	O-ring	Oリング	1	G120 NBR	200
17	890155029	O-ring	Oリング	1	S29 NBR	100
18	889855018	O-ring	Oリング	2	P18 NBR	100
19	0140393	Power cord (FS-3210S)	FS-3210S ACコード	5m		2,550
19	0140392	Power cord (FS-3224S)	FS-3224S DCコード	5m	VCT 2sq×2	3,300
20	944300028	Terminal	銅線用挿圧着端子 (FS-3210S)	1	2-5	100
21	944500002	Connector	絶縁被覆付閉端接続子	2	CE-2	100
22	0140216	Reset bolt	FS-3224S 挿込ボルト	3	M8×29 SUS 全長41	300
23	735705108	Hexagon bolt	六角ボルト並目巾平先	4	M6×35 SUS	100
24	703319073	Plus screw	十字穴付ナベ小ネジ平先 (FS-3210S)	1	M4×6 SWRM	100
25	835305008	Hexagon nut	六角袋ナット	3	M8 3形 SUS	150
26	827405008	Hexagon cover nut	六角ナット	6	M8 1種中 SUS	100
27	854255008	Seal washer	シールワッシャー	3	φ8	100
28	843805008	Spring washer	バネ座金	6	φ8 SUS	100
29	0140468	Reset bolt	FS-3224S 挿込ボルト	6	M8×18 SUS 全長30	300
30	0140348	FS-S Operation manual	FS-S 和英共通取説	1	住所変更分	400
31	0140416	Hose nipple set	FS-32 竹の子ニップル	2		1,050
32	0090191	Strainer set	MF-3224M ストレーナー 本体	1	PP	1,000
33	0090208	Strainer	MF-4024M ストレーナー	1	SUS304	3,300
34	0090209	Strainer weight	MF-4024M ストレーナーウェイト	1	SPH	700
35	718605053	Plus tapping screw	十字穴付タッピングネジ 鍋2種	5	SUS 5×12 溝付	100
36	0140510	Volute casing packing	FS-32S 渦巻室 パッキン	1	NBR 60	200
37	0140095	Packing gum	FS-24N 水切ゴム	1	NBR	100
38	0140556	Carbon brush (FS-3210S)	200W 用 カボンブラシ	2	M750 (7X11X19.5/21)	1,100
38	0140557	Carbon brush (FS-3224S)	直流用 カボンブラシ	2	M3F (7X11X19.5/21)	1,100

・部品価格には送料・消費税は含んでおりません。
 ・部品価格は07年10月現在のものです、変更する場合があります。

OPERATION **取扱い注意**

- Do not apply to low viscosity oils and high volatile liquids such as gasoline.
- Do not run without priming liquid into pump.
It may seize the mechanical seal.
- When the liquid in the pump is completely used up, no more liquid is lifted if the pump is operated. Check the inside before operation.
- Prime the pump before use.
- In a pump of 32 mm aperture, keep the height of pump from the water surface within 4 meters.
- In a pump of 20 mm aperture, keep the height of pump from the water surface within 2 meters.
- Keep the suction hose as short as possible.
- For wiring of 12 V or 24 V battery power source, parallel vinyl coated cord for household use cannot be used. Instead, use cord of 2.0 mm or larger in diameter.

1. ガソリンは使用しないで下さい。
2. ポンプ内部に液体が無い時は、絶対に空回転しないで下さい。
メカニカルシールの焼付きの原因になります。
3. ポンプ内部の液体が全量なくなっていますと、いくらポンプを 작동しても揚液しませんから、作動前に必ず確認をして下さい。
4. 使用前には必ず呼吸をして下さい。
5. 口径32mmポンプは水面より、ポンプまでの高さは4m以下にて使用して下さい。
6. 口径20mmポンプは水面より、ポンプまでの高さは2m以下にて使用して下さい。
7. 吸入ホースは出来るだけ短くして下さい。
8. バッテリー電源 24V用の配線には、家庭用の平行ビニール線は使用出来ません。
線径2.0mm以上の電線コードを使用して下さい。
9. 吸入側には必ずストレーナーをつけて下さい。

APPLICABLE LIQUIDS **使用液**

sea water, fresh water.

海水、清水

HOW TO CLEAN THE STRAINER ストレーナーの掃除

The pump may fail to lift the liquid or demonstrate its self priming action if the strainer is clogged by foreign matters. Remove the strainer from time to time and wash it by solvent, etc.

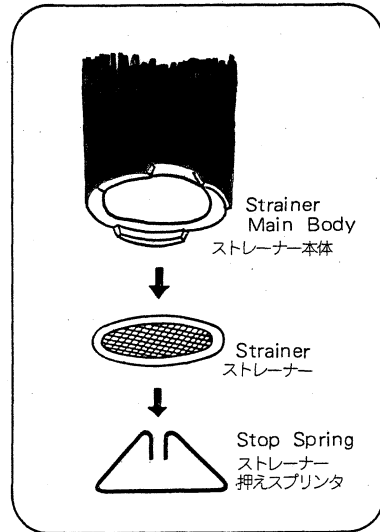
An appropriate mesh of the strainer is 40 mesh.

ポンプ使用中、モーターが回転しているのに、揚液しない場合はストレーナーの網目がゴミ等で、つまっていますのでストレーナーを取り外して、掃除をして下さい。洗油等できれいに洗浄して下さい。(図参照)

ストレーナーの網目は40メッシュ以上が適しています。ポンプ内にゴミ等が混入しますと

逆止弁がゴミ等により、完全に作用しなくなることがあり、弁が閉じない時はポンプ内の液がドラム缶に逆流し自吸しなくなります。もし、このような状態になりましたら吸入ホースを取り外し、外部より逆止弁を小指等で押しゴミ等を完全に除去して下さい。

次に、弁を確実に、閉ざしてから、呼水口より液を投入し、吸入ホースを接続すれば元通り自吸します。



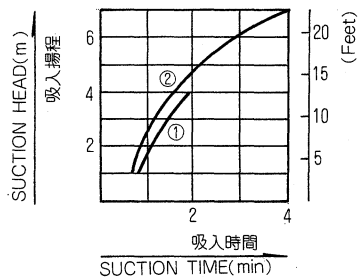
SUCTION TIME 自吸時間

Suction time: 1 minute (FS-3224S with 32 m/m x 4m suction hose)

Suction time: 1 minute (FS-2024S with 20 m/m x 2m suction hose)

① FS-2024S, (Suction hose inside dia 20 m/m (3/4"))

② FS-3224S, (Suction hose inside dia 32 m/m (1 1/4"))

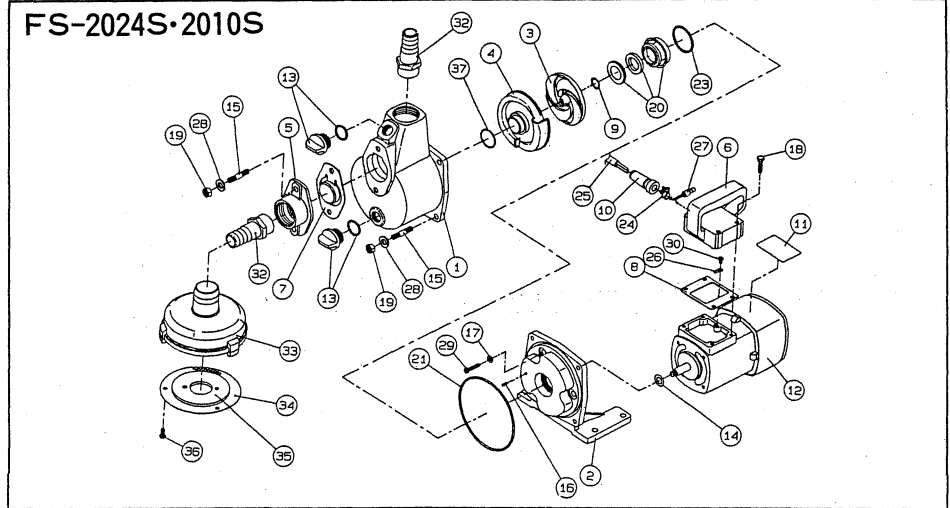


自吸時間は32mm x 4 mホースで約1分間、20% x 2 mホースでも約1分間要します。

① FS-2024S型・FS-2010S型で吸入ホース3/4吋(内径19mm)を使用した時の値を示します。

② FS-3224S型、吸入ホース1 1/4吋(内径32mm)を使用した時の値を示します。

PARTS LIST パーツリスト



No.	PART No. 部品番号	PART NAME	部品名	QTY 個数	Material 規格・材質	単価(円)
1	0140501	Pump casing	FS-24D ホンブケース	1	AC7A	8,450
2	0140245	Flange bracket	FS-20 フランジブラケット	1	ADC-5	7,230
3	0140508	Impeller	FS-20 ホス付 イペレータ	1	PPS	1,300
4	0140247	Volute casing	FS-2010S 渦巻室	1	PBT	1,100
5	0140248	Suction flange	FS-2010S 吸入フランジ	1	AC7A	2,200
6	0140104	Handle	FS-2010S 100 持手	1	AC7A	3,300
7	0140249	Check valve	FS-20 チェックバルブ	1	NBR	650
8	0140159	Terminal packing	FS-2010S 100-ターミナルパッキング	1	NBR	100
9	0140251	Impeller adjusting washer	FS-2010S インペラ調整ワッシャー	0~3	BS	100
10	0040065	Code gum (FS-2010S)	FA-100 コードゴム AC専用	1	NBR	200
10	0040126	Code gum (FS-2024S,12S)	FD-12 コードゴム DC専用	1	NBR	200
11	0140289	Name plate (FS-2010S)	FS-2010S-1 銘板	1	チロソフィルム	100
11	0140288	Name plate (FS-2024S)	FS-2024S-1 銘板	1	チロソフィルム	100
11	0140505	Motor (FS-2010S)	FS-2010S モーター	1	100W 100V 濃紺	16,000
12	0140506	Motor (FS-2024S)	FS-2024S モーター	1	90W 24V 濃紺	16,000
13	0148010	Plug	15A フラグ	2		200
14	0140095	Packing gum	FS-24N 水切ゴム	1	NBR	100
15	0140218	Reset bolt	FS-2010S 極込ボルト	6	SUS M6 x 12 全長 23	200
16	849827109	Spring pin	波形スプリングピン	1	φ3 x 10	100
17	854255005	Seal washer	シールワッシャ	4	φ5	100
18	735605088	Hexagon bolt	六角ボルト並目上平先	4	M5 x 35 SUS	100
19	827405006	Hexagon nut	六角ナット	6	M6 1種中 SUS	100
20	0140499	Mechanical seal	FS-20 メカニカルシール	1	EH791-012 海水・油兼用	1,600
21	898955095	O-ring	Oリング	1	G95 NBR	150
22	889855018	O-ring	Oリング	2	P18 NBR	100
23	890155029	O-ring	Oリング	1	S29 NBR	100
24	940119010	Hose band type SM	ホースバンド SM型	1	φ10	100
25	0140391	Power cord (FS-2010S)	FS-2010S ACコード	3m		1,650
25	0140390	Power cord (FS-2024S,12S)	FS-2024S DCコード	3m		2,050
26	944300012	Terminal (FS-2010S)	銅線用裸圧着端子 (FS-2010S)	1	1.25-4	100
27	944500002	Connector	絶縁被覆付閉端接続子	2	CE-2	100
28	843805006	Spring washer	ハネ座金	6	φ6 SUS	100
29	703319105	Plus screw	十字穴付ナベ小ネジ平先	4	M5 x 25 SWRM	100
30	703319050	Plus screw (FS-2010S)	十字穴付ナベ小ネジ平先 (FS-2010S)	1	M3 x 6 SWRM	100
31	0140348	FS-S Operation manual	FS-S 和英共通取説	1	住所変更分	400
32	0140415	Hose nipple set	FS-20 3/4 竹の子ニップル	2	カタサニカップ T-19A	700
33	0140274	Strainer set	FS-2010S ストレーナ本体	1	PBT	700
34	0090338	Strainer	MF-2524 ストレーナ	1	SUS301 T1.0	900
35	0090339	Strainer weight	MF-2524 ストレーナウエイト	1	SPH T4.5	550
36	718605053	Plus tapping screw	十字穴付タッピングネジ 鋼2種	5	SUS 5 x 12 溝付	100
37	0140511	Volute casing packing	FS-20 渦巻室 パッキング	1	NBR 60	100
38	0140555	Carbon brush (FS-2010S)	100W 用 カーボンブラシ	X-72 (6 x 8 x 16/17)		1,400
38	0140557	Carbon brush (FS-2024S,12S)	直流用 カーボンブラシ	M3F (7 x 11 x 19.5/21)		1,100

・部品価格には送料・消費税は含んでおりません。

・部品価格は07年10月現在のもので、変更する場合があります。

仕様

		FS-3224S	FS-3210S	FS-2024S	FS-2010S
ポンプ	吸入吐出口径	32 mm		20 mm	
	接続部ネジ	管用平行ネジ			
	全揚程	18.5 m		9 m	
	最大吐出量	100 ℓ/min		50 ℓ/min	
モーター	電圧	DC-24 V	AC-100 V	DC-24 V	AC-100 V
	電流	16 A	5 A	7 A	2 A
	回転数	6200 rpm		7000 rpm	
	出力	200 W		90 W	100 W
	定格	連続			
	電源コード	5 m (2.0 mm ²)	5 m (0.75 mm ²)	3 m (2.0 mm ²)	3 m (0.75 mm ²)
正味重量	8 kg		4.1 kg		
標準付属品	タケノコニップル 2個		ストレーナ 1個	カーボンブラシ 1セット	

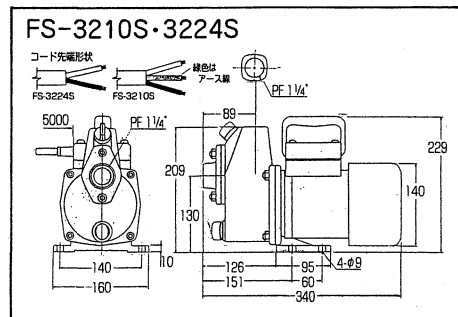
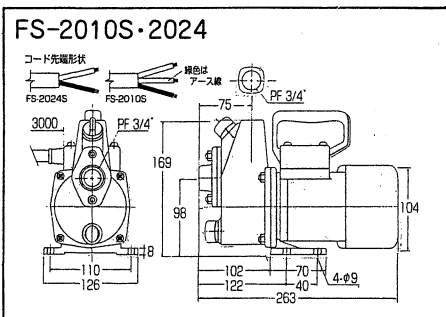
SPECIFICATION

		FS-3224S	FS-2024S	
PUMP	Connection Dia.	32 mm (1 1/4")	20 mm (3/4")	
	Connection Thread	Inner Pipe Thread		
	Total Head	18.5 m (61 Ft)	9 m (30 Ft)	
M	Delivery volume	100 ℓ/min (26.4 U.S.G./min)	50 ℓ/min (13.2 U.S.G./min)	
MOTOR	Voltage	DC-24V	DC-24V	
	Ampere	16 A	7 A	
	Revolution	6200 rpm	7000 rpm	
	Power	200 W	90 W	
	Rating	Continuous		
	Power cord	5 m · 16 Ft (2.0 mm ²)	3 m · 10 Ft (0.75 mm ²)	
	Net. Weight	8 kg	4.1 kg	
	Standard Accessory	Hose Nipple 2	Strainer 1	Carbon Brush 1 set

FS-2012S..... Connection Dia 20m/m (3/4"), Total Head 8.5m/28Ft, Delivery Volume 40ℓ/min 10.6U.S.G./min, Voltage DC-12V, Ampere 15A, Revolution 7000rpm, Power 80W.

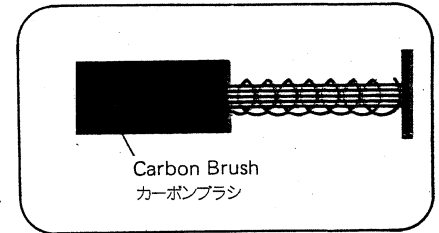
The specification is subject to change without notice for improvement.
本仕様は予告なく変更することがあります。

OVERALL DIMENSIONS 外形寸法図



EXCHANGE OF CARBON BRUSH カーボンブラシの交換

- Carbon brush should be exchanged with the new one after 500 hours operation.
- The use of carbon brush extremely worn out decrease rotation, delivery volume and in some case the cause of motor trouble.
- When delivery volume is extremely dropped, it can be recovered by exchange of carbon brush.



When ordering carbon brush, specify the model name of your machine, such as FS-3224S and FS-2024S.

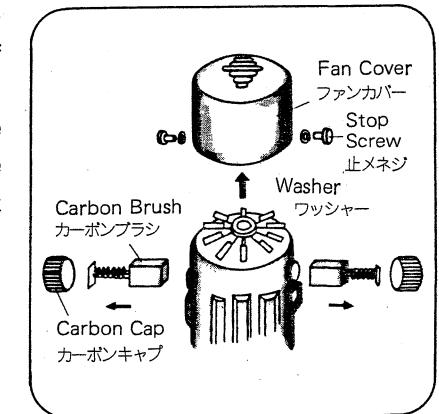
- カーボンブラシは、500時間運転後、新品のものと交換して下さい。
- 規定量以上に摩耗したカーボンブラシを使用していると、回転数が低下し、吐出量も少なくなるだけでなくモーターの故障の原因にもなります。
- カーボンブラシが摩耗した時はFSポンプ専用のカーボンブラシをFSポンプご購入店にて、お求め下さい。
- 吐出量が極度に低下した時は、カーボンブラシを交換するだけで直ります。
- カーボンブラシ御入用の際は機種名を明示して下さい。

FS-3210S型・FS-2024S型等々

HOW TO EXCHANGE CARBON BRUSH

カーボンブラシの交換の仕方

- Take off fan cover from motor and take away carbon cap which is both side of motor.
- Take out carbon brush and then exchange new one, and then DO NOT fasten the carbon caps too strongly not to break carbon caps.

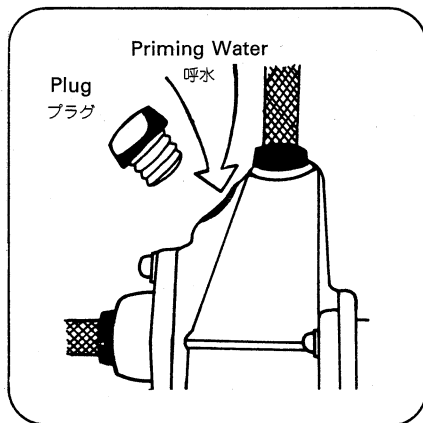


1. 電源との接続がはずれている事を確認して下さい。
2. ファンカバーの3カ所の止めネジをドライバーにて取り外し、ファンカバーをモーターから外して下さい。
3. 左右2カ所のカーボンキャップをドライバーか10円硬貨にて取り外して下さい。
4. 中のカーボンブラシを取り出して新品のカーボンブラシと交換して下さい。
5. カーボンブラシの新品を入れる時カーボンキャップをきつく締めると割れることがありますから注意して下さい。

HOW TO FEED PRIMING WATER

呼水の方法

- Turn a bolt on the priming water inlet toward the direction as shown by an arrow mark to remove it and then fill the pump with priming water. When the pump is filled with water, securely tighten the cap. Unless a specified amount of priming water is filled in the pump, the pump will not demonstrate its priming action.
- Once filled with priming water at the initial stage, the pump will not require the priming water feeding at each time the pump is operated.



- 呼水口のプラグを反時計方向に廻して取りはずし、ポンプ内に呼水を入れて下さい。一杯になりましたらプラグを確実に締めて下さい。ポンプ内に一定の液が確保されなければポンプは自吸しません。
- 呼水は、始動前に一度しますと後はスイッチを入れるだけで運転でき、その都度呼水をする必要ありません。

WIRING コードの配線

- Model FS-3224S・FS-2024S operates by connecting direct or cord clips to a 24V DC power source (a battery). The DC motor has no polarity, so that its performance does not change when the connections are made irrespective of (+) and (-) terminals on the battery.
- Use a cord having a nominal cross area of 2.0mm² for the DC cord. If a cord having a smaller diameter is used, the voltage may drop and the pump may fail to operate satisfactorily.
- When using a DC cord longer than 5 meters available in the market, purchase a cord having the same construction as that of which used for the pump and use it as a connecting cord. The use of a cord which does not meet the specification will cause the problem as described above.
- F S-3210S型・F S-2010S型は家庭用電源（交流100V）用です。御使用の際はそのまま配線するか、プラグをつけて使用して下さい。〈注意〉コードの区分=赤・白・緑（赤・白は電源・緑はアース線）
- F S-3224S型・F S-2024S型はバッテリー電源（直流24V）用です。そのまま配線するかコードクリップをつけてバッテリーに接続してもらえば使用できます。直流モートルはプラス(+)、マイナス(-)の区別がありませんから、バッテリーのプラス(+)、マイナス(-)どちらに接続しても特性は変わりません。
- 直流用コードは公称断面積2.0mm²以上の線径コードを使用して下さい。線径が細くなりますと電圧が低下して満足な特性が得られません。直流用コードの長さが市販規定5m以上のものを必要とされる場合は、当ポンプに使用されているものと同じのコードを購入し接続して下さい。規定外のコードを使用しますと、上記の欠陥を生じます。