



ORIENTAL KOSHIN

チェンジマスター

取扱説明書

《GM-H型》

- このたびは、当社製品チェンジマスターをお買い上げ頂き誠に有難うございます。
- この取扱説明書には、正しく安全に御使用いただくための注意事項が記載されています。御使用になる前に必ず本書をお読みにになり、使用方法を理解して下さい。(誤った使用法は事故・怪我の原因となります。)
- 取扱説明書は大切に保管し、何時でも見られるようにしておいて下さい。

目 次

| | | | |
|---------------|---|-------------------|----|
| 安全上の注意..... | 1 | 保守・点検..... | 8 |
| 各部の名称と仕様..... | 3 | パーツリスト..... | 10 |
| 使用方法..... | 7 | 故障と修理..... | 11 |
| 使用後の注意..... | 8 | アフターサービスについて..... | 12 |

株式 工進
会社

工進 お問い合わせ相談窓口

- 製品の価格・納期については、弊社支店にご連絡ください。
(北海道・東北地区) 東北支店 TEL.022(388)7678
(信越・関東地区) 関東支店 TEL.048(653)3521
(中部・北陸・関西・四国・中国地区) 関西支店 TEL.075(954)6116
(九州地区) 九州支店 TEL.092(475)3090
- 製品の修理・パーツについては、お買い上げの販売店にご相談ください。
- 製品についての取り扱い方法・商品選定
購入後1年以内の製品で故障故障かな?と思ったら...

キョウトのコーシン

0120-075-540 平日:9:00~12:00・13:00~17:00
土曜:9:00~12:00(年末年始・日祝日を除く)

受付時間は予告なく変更される場合がございます。詳しくはホームページをご覧ください。

安全上の注意

※ご使用前に、この「安全上の注意」をよくお読みのうえ、正しくお使いください。

※ここに示した注意事項は、製品を安全に正しくお使い頂き、あなたや他の人々への危害や損害を未然に防止するためのものです。

また、安全にご使用いただくために、シンボルマークや標語を次のような内容で使われてあります。

⚠ 危険：この表示はその警告に従わなかった場合、人が死亡又は重傷を負う可能性が高いと考えられる項目に使用します。

⚠ 警告：この表示はその警告に従わなかった場合、人が死亡又は重傷を負う可能性が想定される項目に使用します。

⚠ 注意：この表示はその警告に従わなかった場合、人がけがや火傷を負う可能性が考えられる項目に使用します。

いずれも安全に関する項目ですので、必ず守って下さい。

⚠ 危険

- 本製品は防爆モーターを使用しておりません。
- ガソリン等、第一石油類・溶剤・薬品等には使用できません。(爆発・火災の危険があります。)
- 爆発性のある雰囲気での使用はできません。
- 運転時は火気厳禁。引火、火災の危険があります。

⚠ 警告

- ご使用の際には、防護服・防護メガネ・防護手袋の着用して下さい。
- ポンプ運転中は、ポンプから離れないで下さい。
- 本取扱説明書を理解していない人は、ポンプの操作を行わないで下さい。
- ポンプに幼児・子供が触れないよう、隔離措置をして安全な場所で運転して下さい。
- 修理技術者以外の人は、絶対に分解したり修理・改造は行わないで下さい。異常動作してけがをする恐れがあります。
- 運転前にアースクリップを必ずアース(接地)して下さい。(GM-2510H)

⚠ 注意

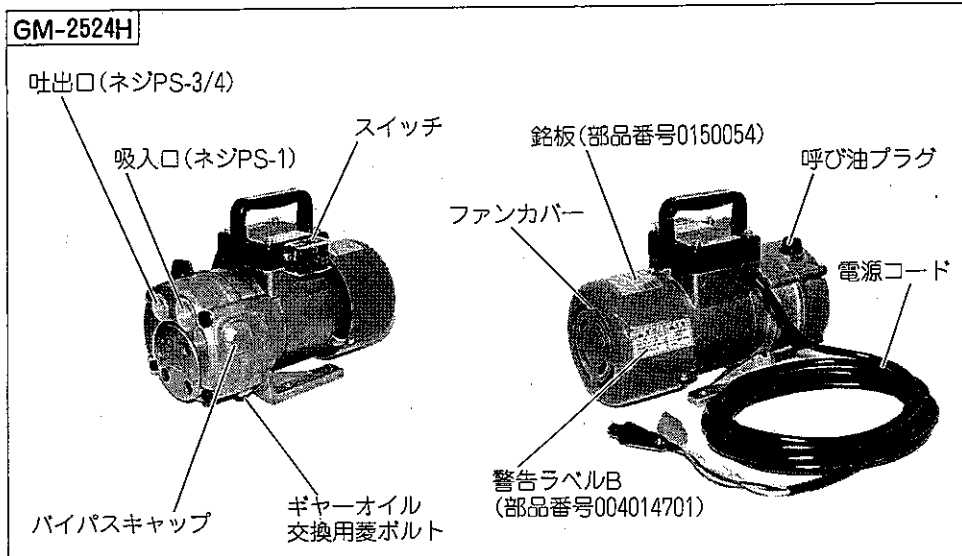
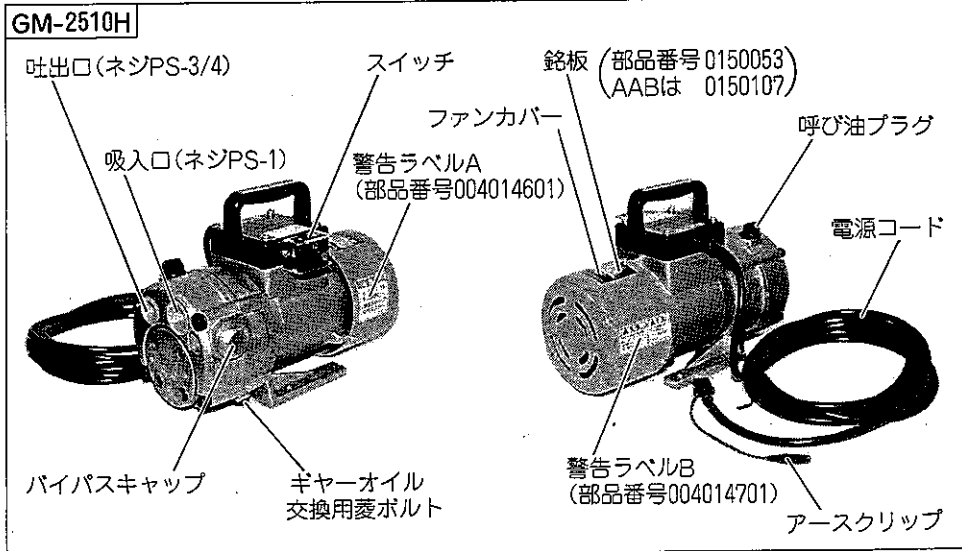
- このポンプの適用粘度は1000cst (GM-2510H) 800cst (GM-2524H) 定格使用範囲までです。適用粘度表を参照のうえ、適正な粘度範囲で御使用下さい。
- ※油の粘度については各油メーカーにお問い合わせ下さい。
- ※A重油のハイカロリートイプは使用できません。
- ※ニトリルゴムを浸す溶剤が含まれている油等は使用できません。
- 電源コードを傷つけたり、破損したり、加工したり、無理に曲げたり、引っ張ったり、ねじったりしないで下さい。又、重い物を載せたり、挟み込んだり、加工したりすると、電源コードが破損し、火災・感電の原因となります。
- 電源コードや電源プラグが傷んだり、電源との接続に、ガタ・ゆるみがある場合は使用しないで下さい。感電・ショート・発火の原因になります。
- 定格電圧以外では使用しないでください。火災・感電の原因になります。
- 本体内部に手を入れないで下さい。感電・けがの原因になります。
- 運転中は本体に衝撃を与えないで下さい。感電や漏電・ショートによる火災の恐れがあります。
- 動かなくなったり、異常がある場合は事故防止のため、直ちに電源コードを電源からはずし、お買い求めの販売店か指定サービス工場(別紙参照)に点検修理を御依頼下さい。
- 空運転(液のない状態での運転)はしないで下さい。ポンプ破損の原因になります。
- ポンプ使用液温度は5℃以上40℃以下の範囲で使用して下さい。
- 廃油等の金属片が混入している油等は使用出来ません。
- このポンプは油専用ですので水は使用しないで下さい。

※本取扱説明書で示す重要な安全指示事項は起こりうる全ての状態を表しているものではありません。ポンプの安全性には充分気を配っておりますが、運転する方や保守をする方も安全に充分な注意・配慮をお願いします。

各部の名称と仕様

〈警告表示〉

- ポンプには銘板と注意ラベル・警告ラベルが貼付されています。見えにくくなったり、はがれた場合にはお買い上げの販売店に部品名、部品番号、数量をご確認の上、注文依頼して頂き、貼りかえて下さい。

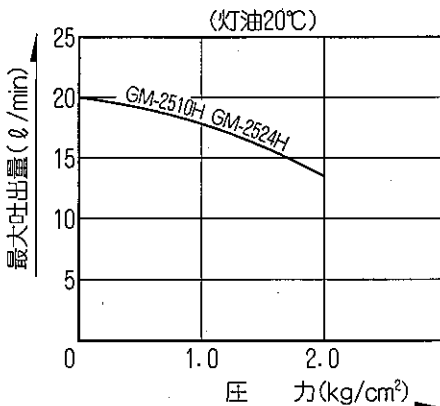


仕様

| | | GM-2510H | GM-2524H |
|------|--------|----------------------|----------|
| ポンプ | 吸入口径 | 25mm(1") | |
| | 吐出口径 | 20mm(3/4") | |
| | 接続部ネジ | 管用平行ネジ | |
| | 最高吐出圧力 | 2kgf/cm ² | |
| | 最大吐出量 | 20ℓ/min | |
| | 適用粘度 | 1000cst | 800cst |
| モーター | 電源 | AC100V | DC24V |
| | 電流 | 5A | 16A |
| | 出力 | 200W | |
| | 回転数 | 6200rpm | |
| | 定格 | 20分 | 25分 |
| | 電源コード | 5mゴムコード | |
| 正味重量 | | 10kg | |

| | |
|----------|---------------|
| E型ホースセット | 吸入ホース 25mm×2m |
| | 吐出ホース 20mm×2m |
| | ストレーナー |
| | 給油ノズル |

性能曲線



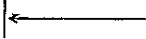
最大吐出量は粘度により変化します。

| 粘度 (cst) | 最大吐出量 (ℓ/min) |
|----------|---------------|
| 1400 | 15 |
| 1200 | 16.5 |
| 1000 | 17 |
| 800 | 17.8 |
| 700 | 18.5 |
| 600 | 19.3 |
| 500 | 19.5 |

適用粘度表

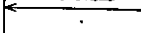
GM-2510H (単位: cst)

| Oil 油種 | Oil Temperature 油温 (°C) | | | | | | | | | |
|---------------------------------|----------------------------|------|------|------|-----|-----|-----|-----|-----|-----|
| | -15 | -10 | -5 | 0 | 5 | 10 | 15 | 20 | 25 | 30 |
| 60 Spindle Oil 60スピンドル油 | 380 | 220 | 130 | 87 | 60 | 40 | 30 | 22 | 17 | 13 |
| 90 Refrigerator Oil 90冷凍機油 | 430 | 270 | 180 | 122 | 90 | 65 | 48 | 36 | 28 | 23 |
| 150 Refrigerator Oil 150冷凍機用 | 900 | 550 | 330 | 240 | 160 | 110 | 80 | 60 | 46 | 36 |
| 90 Turbine Oil 90タービン油 | 1100 | 700 | 440 | 290 | 200 | 140 | 100 | 75 | 63 | 40 |
| SAE-10W | 1150 | 700 | 460 | 300 | 220 | 150 | 110 | 85 | 65 | 36 |
| 150 Spindle Oil 150スピンドル油 | 2000 | 1000 | 600 | 360 | 230 | 150 | 100 | 75 | 55 | 46 |
| 120 Machine Oil 120マシン油 | 3000 | 1600 | 1000 | 620 | 400 | 265 | 180 | 130 | 95 | 75 |
| 300 Refrigerator Oil 300冷凍機油 | 3300 | 1800 | 1000 | 700 | 420 | 280 | 190 | 130 | 95 | 75 |
| 140 Turbine Oil 140タービン油 | 3500 | 2000 | 1200 | 750 | 500 | 320 | 240 | 170 | 120 | 95 |
| SAE-20 | 3500 | 2000 | 1200 | 800 | 530 | 370 | 260 | 190 | 140 | 105 |
| 160 Machine Oil 160マシン油 | 4300 | 2500 | 1400 | 900 | 600 | 400 | 285 | 190 | 140 | 105 |
| 180 Turbine Oil 180タービン油 | 5000 | 3000 | 1800 | 1050 | 700 | 460 | 320 | 220 | 160 | 120 |



| Oil 油種 | Oil Temperature 油温 (°C) | | | | | | | | | |
|---------------------------------|----------------------------|------|------|-------|------|------|------|------|------|-----|
| | -15 | -10 | -5 | 0 | 5 | 10 | 15 | 20 | 25 | 30 |
| 200 Turbine Oil 200タービン油 | 6500 | 3800 | 2200 | 1300 | 800 | 550 | 360 | 260 | 180 | 135 |
| SAE-80 Gear Oil SAE-80ギヤー油 | 7000 | 4000 | 2400 | 1400 | 900 | 600 | 400 | 280 | 200 | 150 |
| SAE-90 | 9000 | 5000 | 3000 | 1800 | 1150 | 750 | 500 | 340 | 240 | 180 |
| SAE-40 | | 8000 | 4500 | 2700 | 1600 | 1050 | 720 | 500 | 340 | 250 |
| SAE-90 Gear Oil SAE-90ギヤー油 | | | 7000 | 4200 | 2500 | 1800 | 1000 | 700 | 480 | 340 |
| SAE-50 | | | 8000 | 5000 | 3000 | 1800 | 1200 | 800 | 530 | 380 |
| SAE-60 | | | | 9000 | 5500 | 3400 | 2000 | 1350 | 900 | 650 |
| SAE-140 Gear Oil SAE-140ギヤー油 | | | | 10000 | 6000 | 3800 | 2300 | 1400 | 1000 | 700 |

定格使用範囲



適用粘度表

GM-2524H (単位: cst)

| Oil Temperature 油温 (°C) | -15 | -10 | -5 | 0 | 5 | 10 | 15 | 20 | 25 | 30 |
|---------------------------------|------|------|------|------|-----|-----|-----|-----|-----|-----|
| 60 Spindle Oil 60スピンドル油 | 380 | 220 | 130 | 87 | 60 | 40 | 30 | 22 | 17 | 13 |
| 90 Refrigerator Oil 90冷凍機油 | 430 | 270 | 180 | 122 | 90 | 65 | 48 | 36 | 28 | 23 |
| 150 Refrigerator Oil 150冷凍機油 | 900 | 550 | 330 | 240 | 160 | 110 | 80 | 60 | 46 | 36 |
| 90 Turbine Oil 90タービン油 | 1100 | 700 | 440 | 200 | 200 | 140 | 100 | 75 | 63 | 40 |
| SAE-10W | 1150 | 700 | 460 | 300 | 220 | 150 | 110 | 85 | 65 | 36 |
| 150 Spindle Oil 150スピンドル油 | 2000 | 1000 | 600 | 320 | 230 | 150 | 100 | 75 | 55 | 46 |
| 120 Machine Oil 120マシン油 | 3000 | 1600 | 1000 | 620 | 400 | 265 | 180 | 130 | 95 | 75 |
| 300 Refrigerator Oil 300冷凍機油 | 3300 | 1800 | 1000 | 700 | 420 | 280 | 190 | 130 | 95 | 75 |
| 140 Turbine Oil 140タービン油 | 3500 | 2000 | 1200 | 750 | 500 | 320 | 240 | 170 | 120 | 95 |
| SAE-20 | 3500 | 2000 | 1200 | 800 | 530 | 370 | 260 | 190 | 140 | 105 |
| 160 Machine Oil 160マシン油 | 4300 | 2500 | 1400 | 900 | 600 | 400 | 285 | 190 | 140 | 105 |
| 180 Turbine Oil 180タービン油 | 5000 | 3000 | 1800 | 1050 | 700 | 460 | 320 | 220 | 160 | 120 |

定格使用範囲

| Oil Temperature 油温 (°C) | -15 | -10 | -5 | 0 | 5 | 10 | 15 | 20 | 25 | 30 |
|---------------------------------|------|------|------|-------|------|------|------|------|------|-----|
| 200 Turbine Oil 200タービン油 | 6500 | 3800 | 2200 | 1300 | 800 | 550 | 360 | 260 | 180 | 135 |
| SAE-80 Gear Oil SAE-80ギヤー油 | 7000 | 4000 | 2400 | 1400 | 900 | 600 | 400 | 280 | 200 | 150 |
| SAE-90 | 9000 | 5000 | 3000 | 1800 | 1150 | 750 | 500 | 340 | 240 | 180 |
| SAE-40 | | 8000 | 4500 | 2700 | 1600 | 1050 | 720 | 500 | 340 | 250 |
| SAE-90 Gear Oil SAE-90ギヤー油 | | | 7000 | 4200 | 2500 | 1800 | 1000 | 700 | 480 | 340 |
| SAE-50 | | | 8000 | 5000 | 3000 | 1800 | 1200 | 800 | 530 | 380 |
| SAE-60 | | | | 9000 | 5500 | 3400 | 2000 | 1350 | 900 | 650 |
| SAE-140 Gear Oil SAE-140ギヤー油 | | | | 10000 | 6000 | 3800 | 2300 | 1400 | 1000 | 700 |

定格使用範囲

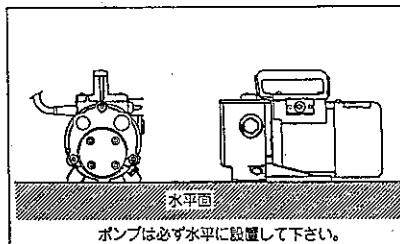
使用方法

1. 吸入口、吐出口それぞれに配管した後、ポンプを水平な状態で固定して下さい。

⚠ 注意 水平な状態で使用しないとギヤー焼付等、故障の原因となります。

2. スイッチがOFFになっている事を確かめて、電源コードを電源に接続します。
 - GM-2510Hの電源は家庭用電源AC-100Vです。
アースクリップで必ずアースして下さい。
 - GM-2524Hの電源はバッテリー電源DC-24Vです。又電源コードの接続は+-の極性はありません。電源コードを延長する場合は線径2.0mm²以上の電源コードを使用して下さい。2mm²未満のコードを使用しますと電圧が低下して十分な性能が得られません。
3. 呼び油を行ってから、スイッチを入れて下さい。
 - このポンプはギヤー部に油液が入っている状態で始めて自吸する構造になっていますので呼び油プラグをはずし十分呼び油を入れてプラグを締めてスイッチを入れて下さい。
 - 呼び油は揚液する油と同種の油を使用して下さい。

⚠ 注意 • 呼び油をしないとギヤー焼付等、故障の原因となります。
• 取扱い時、火気厳禁



使用後の注意



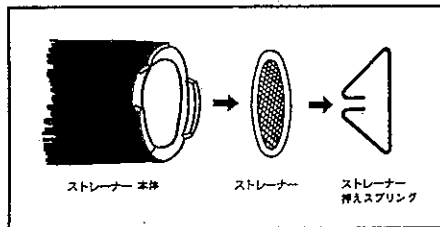
注意 使用後は必ずスイッチを切り、電源コードを電源から外して下さい。

- 使用後は本体スイッチをOFFにし、電源コードを電源から外してポンプ本体・吸入・吐出ホース内に残った油を抜取り、表面についた余分な油をウェスなどで拭き、ホコリや湿気の少ない風通しの良い場所に保管して下さい。

保守・点検

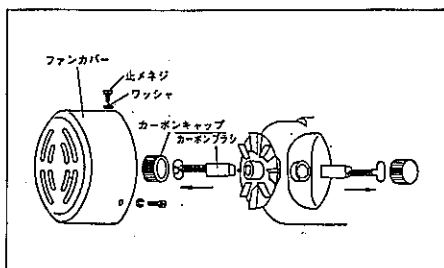
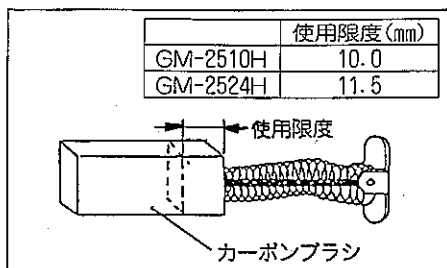
〈ストレーナーの清掃〉

- ホースセットを御使用の場合、ストレーナーの網目がゴミ等で目詰まりをおこしますと吐出量が減少したり、揚液しくなりますので、定期的に洗油等で掃除して下さい。



〈カーボンブラシの点検及び交換〉

- カーボンブラシの寿命は約500時間です。使用限度以上に摩耗したカーボンブラシを使用すると吐出量が低下し、モーターを傷める原因となります。
- カーボンブラシはポンプご購入店にて型式を確認の上お求め下さい。



カーボンブラシの交換方法

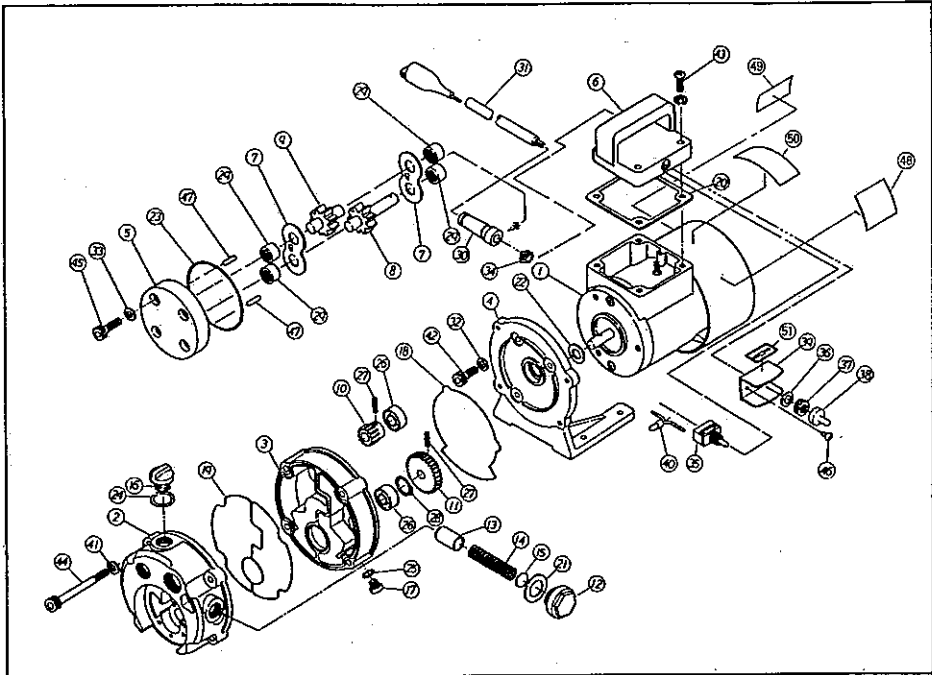
- ① ファンカバーの3ヶ所の止めネジをドライバーで取り外しファンカバーをモーターから取り外して下さい。
- ② モーターの左右2ヶ所にあるカーボンキャップを手で回して取り外して下さい。
- ③ 中のカーボンブラシを引き出し使用限度以上に摩耗している場合は新品のカーボンブラシに交換して下さい。
- ④ 分解時の逆の手順で取り付けて下さい。



注意

- ・カーボンキャップは無理な力で締め付けると、割れる事がありますのでご注意ください。
- ・保守・点検の際は必ず本体スイッチをOFFにし、電源コード、電源プラグは電源から外して下さい。電源が入ったままですとブラシ交換と同時にポンプがまわり大変危険です。又、濡れた手で電源コードの取り外し及び抜き差しはしないで下さい。感電やけがをする恐れがあります。
- ・ポンプ運転直後はブラシ付近が高温になっている場合があります。十分に温度が下がってから作業を行なって下さい。

パーツリスト



[GM-2510H-GM-2524H-AAA]

| No. | 部品番号 | 部 品 名 | 個 数 | 規格・材質 | No. | 部品番号 | 部 品 名 | 個 数 | 規格・材質 |
|-----|------------|---------------|-----|---------------|-----|-----------|---------------------|-----|----------|
| 1 | 0150059 | GM-2510H モートル | 1 | PAB-FAL 200W | 28 | 888427028 | C形止メ輪 | 1 | 穴用28SK |
| | 0150060 | GM-2524H モートル | 1 | PAD-FA2 200W | 29 | 927800011 | ニードルベアリング | 4 | IMX 1212 |
| 2 | 0150080 | ギヤケーシング | 1 | ADC | 30 | 0040085 | コードゴム AC専用 GM-2510H | 1 | NBR |
| 3 | 0150081 | ケーシングカバー | 1 | ADC | | 0040126 | コードゴム DC専用 GM-2524H | 1 | NBR |
| 4 | 0150082 | フットカバー | 1 | ADC | 31 | 0150101 | GM ACコード | 1 | NBR |
| 5 | 0150047 | フロントカバー | 1 | ADC | | 0150102 | GM DCコード | 1 | NBR |
| 6 | 0158013 | GMハンドルクミ | 1 | 1t | 32 | 854255008 | シールワッシャー | 3 | φ8 |
| 7 | 0150048 | スラスト板 | 2 | C120LP | 33 | 854255006 | シールワッシャー | 4 | φ6 |
| 8 | 0150049 | ギヤ主軸 | 1 | SCM | 34 | 940119010 | ホースバンド SM型 | 1 | φ10 |
| 9 | 0150050 | ギヤ副軸 | 1 | SCM | 35 | 0040102 | スナップスイッチ | 1 | WD1011 |
| 10 | 0150011 | ビニオンギヤ | 1 | | 36 | 0040036 | スイッチシール | 1 | 耐能石綿 |
| 11 | 0150013 | 減速ギヤ | 1 | | 37 | 0040025 | スイッチナット | 1 | BS |
| 12 | 0150027 | バイパスキャップ | 1 | ZDC | 38 | 0040026 | スイッチゴム | 1 | NBR |
| 13 | 0150028 | ボット | 1 | S35C | 39 | 0040024 | スイッチカバー | 1 | SS |
| 14 | 0150020 | スプリング | 1 | | 40 | 944500002 | 絶縁被覆付閉端接線子 | 1 | CE-2 |
| 15 | 846207/107 | 平座金 | 1 | | 41 | 833822008 | パネ座金 | 4 | φ8 |
| 16 | 0140195 | 1.5Aプラグ | 1 | PBT | 42 | 734532065 | 六角穴付ボルト | 3 | M8×2.2 |
| 17 | 0020021 | 蓋ボルト | 1 | ナイロン | 43 | 707819061 | 六角穴付ボルト | 4 | M6×4.0 |
| 18 | 0150087 | フットバックシ | 1 | NBR | 44 | 734532081 | 六角穴付ボルト | 4 | M8×8.5 |
| 19 | 0150086 | ケーシングバックシ | 1 | NBR | 45 | 734532051 | 六角穴付ボルト | 4 | M6×2.5 |
| 20 | 0140077 | ターミナルバックシ | 1 | NBR | 46 | 707819046 | 六角穴付ボルト | 2 | M5×1.2 |
| 21 | 0040038 | 継手バックシ | 1 | 耐油石棉 | 47 | 848609076 | 平行ピン | 2 | φ5×1.4 |
| 22 | 0150052 | 水切ゴム | 1 | NBR | 48 | 004014601 | 警告ラベルA (GM-2510Hのみ) | 1 | |
| 23 | 0150039 | フロントカバーOリング | 1 | NBR | 49 | 004014701 | 警告ラベルB | 1 | |
| 24 | 889855018 | Oリング | 1 | F18 NBR | 50 | 0150053 | GM-2510H 銘板 | 1 | |
| 25 | 889855009 | Oリング | 1 | F9 NBR | | 0150054 | GM-2524H 銘板 | 1 | |
| 26 | 893755032 | オイルシール | 2 | TC12-28-7 NBR | 51 | 0150025 | ON・OFFラベル | 1 | |
| 27 | 849827170 | 波形スプリングピン | 2 | 4×20 | | | | | |

[GM-2510H-AAB]

| No. | 部品番号 | 部 品 名 | 個 数 | 規格・材質 |
|-----|---------|-----------------|-----|--------|
| 13 | 0150103 | ボット | 1 | SUS304 |
| 14 | 0150106 | スプリング | 1 | SUS304 |
| 62 | 0150107 | GM-2510H-AAB 銘板 | 1 | |

故障と処理

| 故障内容 | 原因 | 対策 |
|-------------------|--------------|---------------------|
| モーターが回らない | コードの断線 | 修理 |
| | カーボンブラシの挿入不良 | 挿入し直し |
| モーターは回るが 揚液しない | 呼び油の入れ忘れ | 呼び油を入れる |
| | ポペットのゴミ噛み | 掃除 |
| | スラスト板の摩耗 | スラスト板の交換 |
| | ストレーナーのゴミ詰まり | 掃除 |
| | 配管の接続不良 | 配管チェック |
| モーターロック してしまう | スラスト板の焼き付き | スラスト板の交換 |
| | ギヤーのゴミ噛み | 掃除 |
| モーターが過熱する | 揚液の粘度が高過ぎる | 油の温度を高める等 粘度を下げる |
| | ポンプ内でのゴミ噛み | 掃除 |
| 吐出量が少ない | 揚液の粘度が高過ぎる | 粘度を下げる |
| | スラスト板の摩耗 | スラスト板の交換 |
| | ギヤーの摩耗 | ギヤー交換 |
| | ポペットの固着 | 掃除 |
| 圧力が低い | スラスト板の摩耗 | スラスト板の交換 |
| | ギヤーの摩耗 | ギヤー交換 |
| | ポペットの固着 | 掃除 |



注意

ご自分で分解・修理は、絶対にしないで下さい。点検・修理はお
買い求めの販売店又は最寄りの弊社サービス工場へ御依頼下さい。

アフターサービスについて



保証書

持込修理

保証期間1年間
(お買い上げ日より)

| | | | | |
|------|----------|--------|---------|-------|
| 機種 | チェンジマスター | | *お買い上げ日 | 年 月 日 |
| お客様様 | *お名前 | 様 | *販売店 | 住所 〒 |
| | *ご住所 | 〒 | | 店名 |
| | | 電話 () | | |

※に記入のない場合は無効となりますから必ずご確認ください

この保証書は本書に明示した期間、条件のもとにおいて、下記記載内容で無料修理をお約束するものです。

保証期間経過後の修理などについて、ご不明の場合は、販売店にお問い合わせください。

株式会社 **工進**

京都府長岡京市神足上八



保証期間内に取扱説明書、本体貼付ラベル等の注意書きにしたがった正常なご使用状態で故障した場合には、本記載内容にもとずき無料修理いたします。お買い上げ日から保証期間内に故障した場合は、商品と本書をお持ちいただきお買い上げ販売店に修理をご依頼ください。

修理メモ

- 保証期間内でも次のような場合は有料修理となります。
 - 〈イ〉使用上の誤り、または改造や不当な修理による故障または損傷。
 - 〈ロ〉お買い上げ後の落下、輸送などによる故障または損傷。
 - 〈ハ〉火災・地震・水害・落雷、その他の天災地変、公害などによる故障または損傷。
 - 〈ニ〉本書のご提示がない場合。
 - 〈ホ〉本書にお買い上げ年月日、お客様名、販売店名の記入のない場合、あるいは字句を書き換えられた場合。
 - 〈ヘ〉消耗品は有料修理となります。
(Oリング・オイルシール・カーボンブラシ・各種パッキン)
 - 〈ト〉車両、船舶等に搭載された場合に生ずる故障又は損傷。
- 本書は再発行いたしませんので大切に保存してください。
- この商品は持込修理に限らせていただきます。出張修理はいたしません。
- 本書は日本国内についてののみ有効です。



株式
会社

工進

<http://www.koshin-ltd.co.jp>

本社・工場

〒617-8511 京都府長岡京市神足上八ノ坪12

TEL.075(954)6111 FAX.075(955)1927

<http://www.koshin-ltd.co.jp>

販売会社

東北支店 TEL.022(388)7678

関東支店 TEL.048(653)3521

関西支店 TEL.075(954)6116

九州支店 TEL.092(475)3090

サービス工場

【北海道地区】(株)マサハル

〒065-0014 札幌市東区北14条東7丁目

TEL.011(704)3377 FAX.011(704)3553

【東北地区】(株)工進東北支店

〒983-0013 仙台市宮城野区中野字葦畔99-1

(サービス課)

TEL.022(388)7548 FAX.022(388)7690

【信越・関東地区】(株)工進関東支店

〒331-0813 さいたま市北区植竹町1丁目670番地

(サービス課)

TEL.048(653)3673 FAX.048(653)3091

【中部・北陸・関西
・中国地区】(株)工進関西支店

〒617-8511 京都府長岡京市神足上八ノ坪12

(サービス課)

TEL.075(954)6116 FAX.075(954)5053

【関西・中国
・四国地区】(株)大和商会

〒531-0075 大阪市北区大淀南3丁目7-9

TEL.06(6458)8048 FAX.06(6458)8182

【九州地区】(株)工進九州支店

〒816-0092 福岡市博多区東那珂1丁目1番11号

(サービス課)

TEL.092(475)3090 FAX.092(475)3524