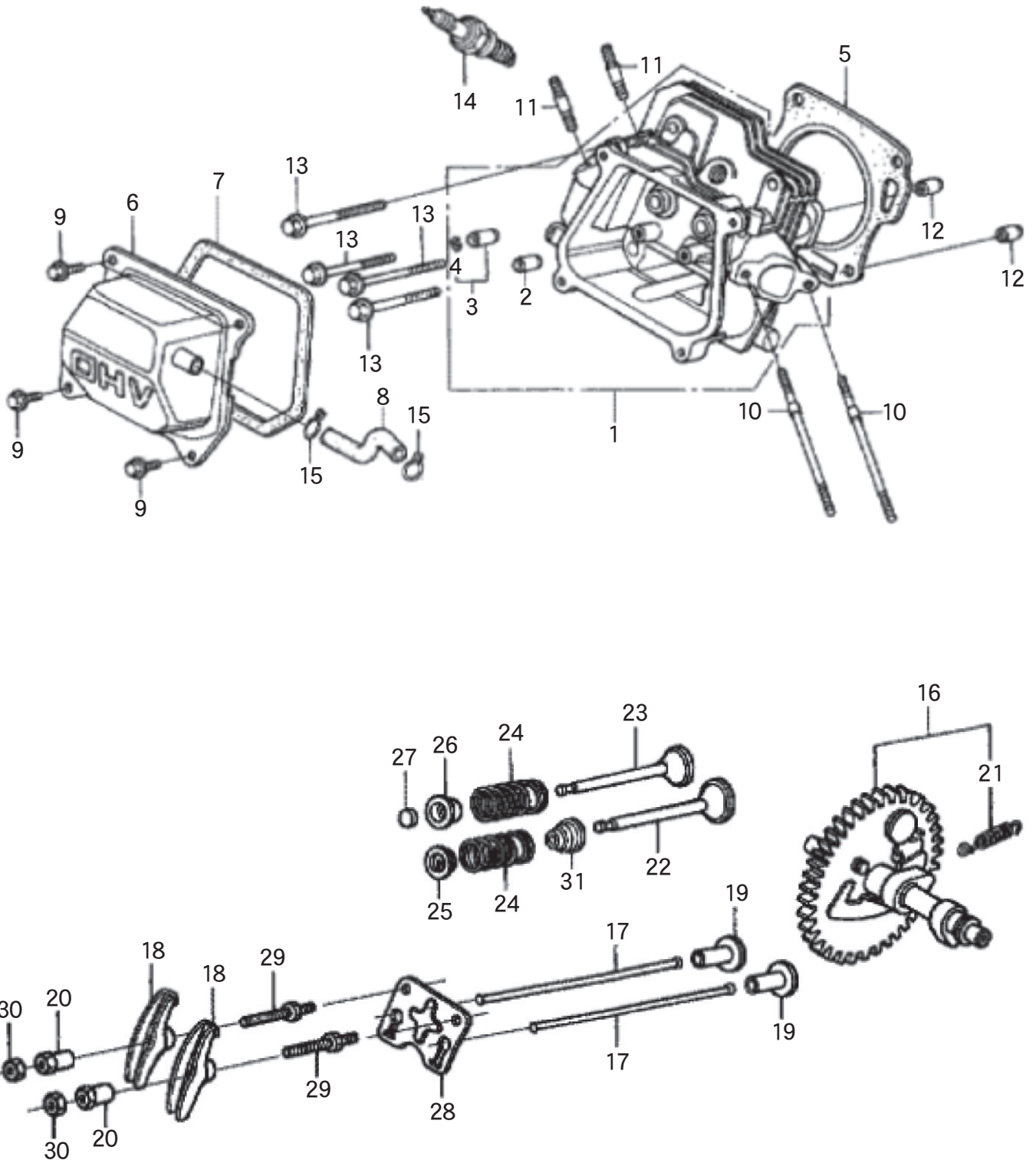


クランクケースカバー/シリンダーバレル

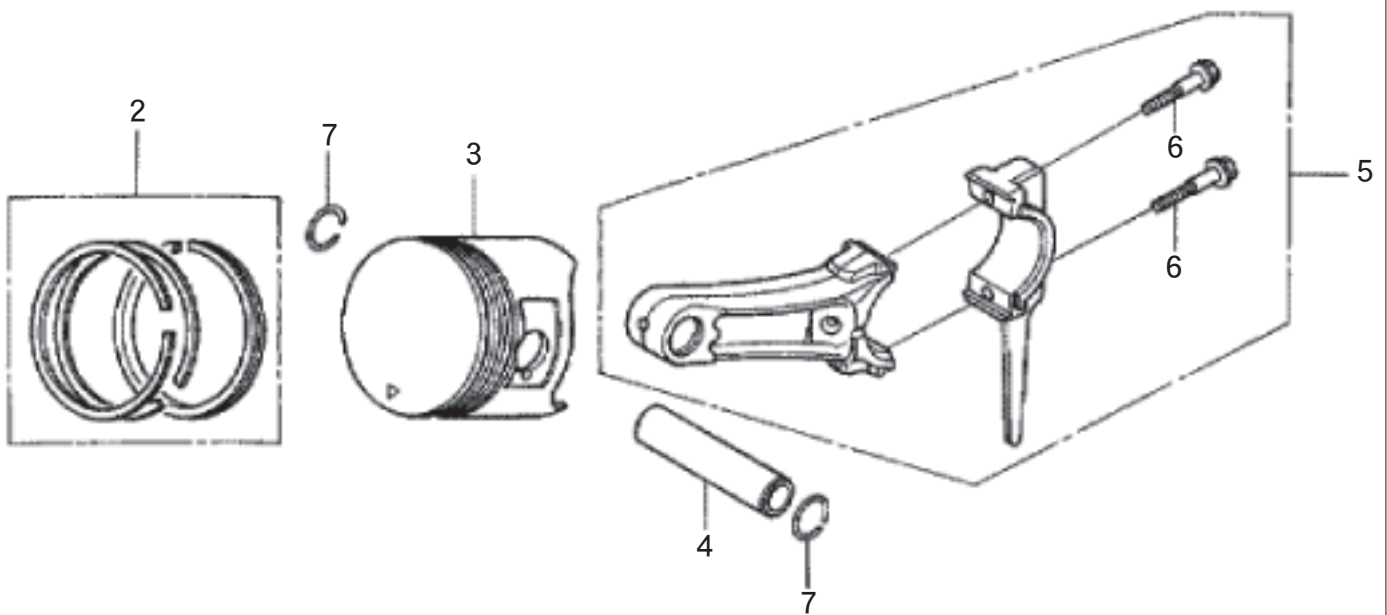
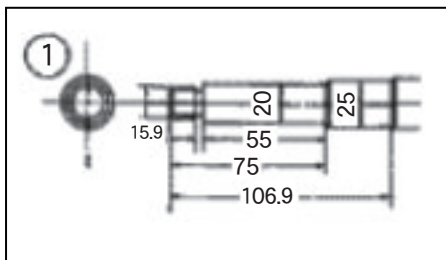
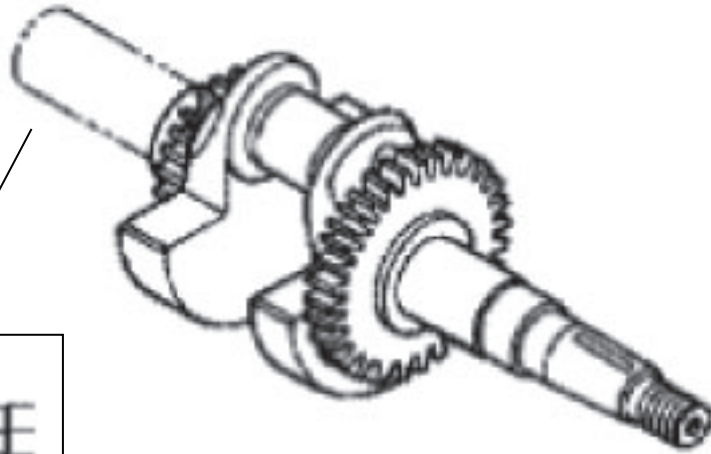
□使用個数は1台に使用する個数で入り数ではありません □価格は1個あたりの単価です □表示価格に消費税は含まれておりません

| 見出番号 | 部品番号 | 部品名称 | 使用個数 | | 備考 | 希望小売価格 |
|------|----------------|----------------------|------|------|---------|--------|
| | | | W1 | WMB0 | | |
| 1 | 11300-ZE1-634 | カバーASSY、クランクケース | 1 | 1 | に変更 | 7,600 |
| 2 | 11381-ZH8-801 | パッキン、ケースカバー(ノンアスベスト) | 1 | 1 | | 300 |
| 3 | 15600-Z0T-810 | キャップASSY、オイルフィルター | 1 | 1 | グレー | 400 |
| 4 | 15600-ZG4-003 | キャップASSY、オイルフィルター | 1 | 1 | | 350 |
| 5 | 15625-ZE1-003 | パッキン、オイルフィルターキャップ | 2 | 2 | | 200 |
| 6 | 91201-Z0T-801 | オイルシール | 1 | 1 | 25X41X6 | 500 |
| 7 | 94301-08140 | ノックピン | 2 | 2 | 8X14 | 100 |
| 8 | 95701-08032-00 | ボルト、フランジ | 6 | 6 | 8X32 | 100 |
| 9 | 96100-62050-00 | ベアリング、ラジアルボール | 1 | 1 | 6205 | 700 |
| | | | | | | |
| 10 | 12000-ZH8-425 | バレルASSY、シリンダー | 1 | 1 | | 40,750 |
| 11 | 16510-ZE1-000 | ガバナASSY | 1 | 1 | | 800 |
| 12 | 16511-ZE1-000 | ウエイト、ガバナ | 2 | 2 | | 150 |
| 13 | 16512-ZE1-000 | ホルダー、ガバナウエイト | 1 | 1 | | 550 |
| 14 | 16513-ZE1-000 | ピン、ガバナウエイト | 2 | 2 | | 100 |
| 15 | 16531-ZE1-000 | スライダー、ガバナ | 1 | 1 | | 150 |
| 16 | 16541-ZE1-000 | シャフト、ガバナアーム | 1 | 1 | | 450 |
| 17 | 90131-ZE1-000 | ボルト、ドレンプラグ | 2 | 2 | | 200 |
| 18 | 90451-ZE1-000 | ワッシャー、スラスト | 1 | 1 | 6MM | 100 |
| 19 | 90601-ZE1-000 | ワッシャー、ドレンプラグ | 2 | 2 | 10.2MM | 100 |
| 20 | 90602-ZE1-000 | クリップ、ガバナホルダー | 1 | 1 | | 100 |
| 21 | 91001-ZF1-003 | ベアリング、ラジアルボール | 1 | 1 | 6205TMB | 950 |
| 22 | 91201-Z0T-801 | オイルシール | 1 | 1 | 25X41X6 | 500 |
| 23 | 94101-06800 | ワッシャー、プレイン | 2 | 2 | 6MM | 100 |
| 24 | 94251-08000 | ピン、ロック | 1 | 1 | 8MM | 100 |
| | | | | | | |
| | | | | | | |
| | | | | | | |
| | | | | | | |
| | | | | | | |
| | | | | | | |
| | | | | | | |
| | | | | | | |
| | | | | | | |
| | | | | | | |
| | | | | | | |
| | | | | | | |
| | | | | | | |
| | | | | | | |
| | | | | | | |
| | | | | | | |
| | | | | | | |
| | | | | | | |
| | | | | | | |
| | | | | | | |
| | | | | | | |



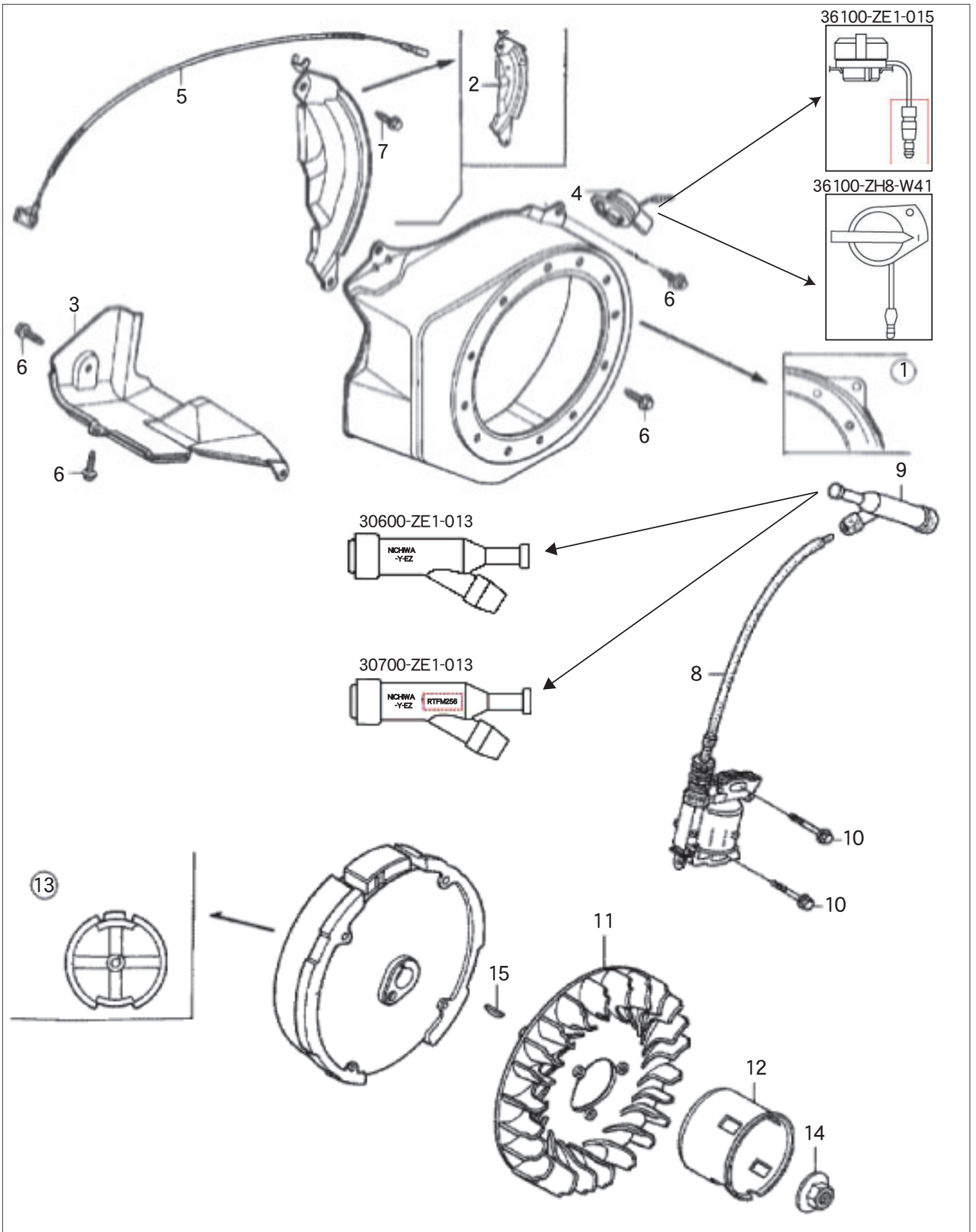
□使用個数は1台に使用する個数で入り数ではありません □価格は1個あたりの単価です □表示価格に消費税は含まれておりません

| 見出番号 | 部品番号 | 部品名称 | 使用個数 | | 備 考 | 希望小売価格 |
|------|----------------|----------------------|------|------|-------------|--------|
| | | | W1 | WMB0 | | |
| 1 | 12210-ZH8-415 | ヘッドCOMP、シリンダー | 1 | 1 | | 15,000 |
| 2 | 12204-ZE1-306 | ガイド、インレットバルブ(OS) | 1 | 1 | | 500 |
| 3 | 12205-ZE1-315 | ガイド、エキゾーストバルブ(OS) | 1 | 1 | | 450 |
| 4 | 12216-ZE5-300 | クリップ、バルブガイド | 1 | 1 | | 100 |
| 5 | 12251-ZF1-801 | ガスケット、シリンダーヘッド | 1 | 1 | | 1,100 |
| 6 | 12310-ZE1-020 | カバーCOMP、ヘッド | 1 | 1 | | 800 |
| 7 | 12391-ZE1-000 | パッキン、ヘッドカバー | 1 | 1 | | 200 |
| 8 | 15721-ZH8-000 | チューブ、ブリーザー | 1 | 1 | | 200 |
| 9 | 90013-883-000 | ボルト、フランジ | 4 | 4 | 6X12(CT200) | 150 |
| 10 | 90043-ZE1-020 | ボルト、スタッド | 2 | 2 | 6X112 | 250 |
| 11 | 90047-ZE1-000 | ボルト、スタッド | 2 | 2 | 8X32 | 200 |
| 12 | 94301-10160 | ノックピン | 2 | 2 | 10X16 | 100 |
| 13 | 95723-08060-00 | ボルト、フランジ | 4 | 4 | 8X60 | 100 |
| 14 | 98079-55841 | プラグ、スパーク | 1 | 1 | BP5ES(NGK) | 550 |
| | 98079-55846 | プラグ、スパーク | 1 | 1 | BPR5ES(NGK) | 600 |
| | 98079-56841 | プラグ、スパーク | 1 | 1 | BP6ES(NGK) | 550 |
| | 98079-56846 | プラグ、スパーク | 1 | 1 | BPR6ES(NGK) | 600 |
| 15 | 95002-80000 | クリップ、チューブ(C12) | 2 | — | | 100 |
| 16 | 14100-ZE1-812 | カムシャフトASSY | 1 | 1 | | 6,350 |
| 17 | 14410-ZE1-010 | ロッド、プッシュ | 2 | 2 | | 350 |
| 18 | 14431-ZE1-000 | アーム、バルブロッカー | 2 | 2 | | 350 |
| 19 | 14441-ZE1-010 | リフター、バルブ | 2 | 2 | | 700 |
| 20 | 14451-Z4M-000 | ピボット、ロッカーアーム | 2 | 2 | | 250 |
| 21 | 14568-ZE1-000 | スプリング、ウエイトリターン | 1 | 1 | | 150 |
| 22 | 14711-ZF1-000 | バルブ、インレット | 1 | 1 | | 1,100 |
| 23 | 14721-ZH8-810 | バルブ、エキゾースト | 1 | 1 | | 2,200 |
| 24 | 14751-ZF1-000 | スプリング、バルブ | 2 | 2 | | 150 |
| 25 | 14771-ZE1-000 | リテーナー、インテークバルブスプリング | 1 | 1 | | 350 |
| 26 | 14773-ZE1-000 | リテーナー、エキゾーストバルブスプリング | 1 | 1 | | 350 |
| 27 | 14781-ZE1-000 | ローテーター、バルブ | 1 | 1 | | 250 |
| 28 | 14791-ZE1-010 | プレート、プッシュロッドガイド | 1 | 1 | | 150 |
| 29 | 90012-ZE0-010 | ボルト、ピボット | 2 | 2 | | 350 |
| 30 | 90206-ZE1-000 | ナット、ピボットアジャスティング | 2 | 2 | 8MM | 100 |
| 31 | 12209-ZH8-003 | シール、バルブステム | 1 | 1 | | 400 |
| | | | | | | |
| | | | | | | |
| | | | | | | |
| | | | | | | |
| | | | | | | |



4

ファンカバー/イグニッションコイル/フライホイール (SEH) ホンダ GX160K1



□使用個数は1台に使用する個数で入り数ではありません □価格は1個あたりの単価です □表示価格に消費税は含まれておりません

| 見出 番号 | 部 品 番 号 | 部 品 名 称 | 使用個数 | | 備 考 | 希望小売価格 |
|----------|-----------------|--------------------|------|------|--------------|--------|
| | | | W1 | WMB0 | | |
| 1 | 19610-ZE1-010ZP | カバーCOMP、ファン | 1 | 1 | *R280*パワーレット | 4,900 |
| 2 | 19612-ZH8-000 | プレート、サイド(スタンダード) | 1 | 1 | | 450 |
| 3 | 19630-ZH8-000 | シュラウドCOMP | 1 | 1 | | 850 |
| 4 | 36100-ZE1-015 | スイッチASSY、エンジンストップ | 1 | — | | 1,250 |
| | 35120-Z0D-V81 | スイッチASSY、エンジンストップ | — | 1 | | 1,100 |
| 5 | 36101-ZE1-010 | コード、ストップスイッチ | 1 | 1 | 370MM | 400 |
| | 36101-ZB2-010 | コード、ストップスイッチ | 1 | — | 395MM | 450 |
| 6 | 90013-883-000 | ボルト、フランジ | 6 | 6 | 6X12(CT200) | 150 |
| 7 | 90022-888-010 | ボルト、フランジ | 1 | 1 | 6X20(CT200) | 150 |
| 8 | 30500-ZE1-073 | コイルASSY、イグニッション | 1 | 1 | | 8,750 |
| 9 | 30600-ZE1-013 | ターミナルASSY、ハイテンション | 1 | — | | 1,300 |
| | 30700-ZE1-013 | キャップASSY、ノイズサブレッサー | 1 | 1 | | 1,150 |
| 10 | 90121-952-000 | ボルト、フランジ | 2 | 2 | 6X25(CT200) | 150 |
| 11 | 19511-ZE1-000 | ファン、クーリング | 1 | 1 | | 1,350 |
| 12 | 28451-ZH8-801 | プーリー、スターター | 1 | 1 | | 1,600 |
| 13 | 31100-ZE1-010 | フライホイールCOMP | 1 | 1 | | 10,400 |
| 14 | 90201-878-003 | ナット、スペシャル | 1 | 1 | 14MM | 300 |
| 15 | 13331-357-000 | キー、スペシャルウッドラフ | 1 | 1 | 25X18 | 300 |
| | | | | | | |
| | | | | | | |
| | | | | | | |
| | | | | | | |
| | | | | | | |
| | | | | | | |
| | | | | | | |
| | | | | | | |
| | | | | | | |
| | | | | | | |
| | | | | | | |
| | | | | | | |
| | | | | | | |
| | | | | | | |
| | | | | | | |
| | | | | | | |
| | | | | | | |
| | | | | | | |
| | | | | | | |
| | | | | | | |

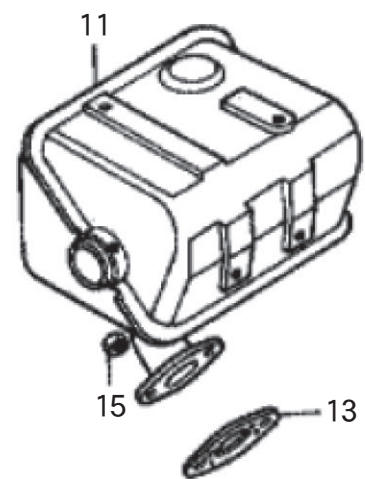
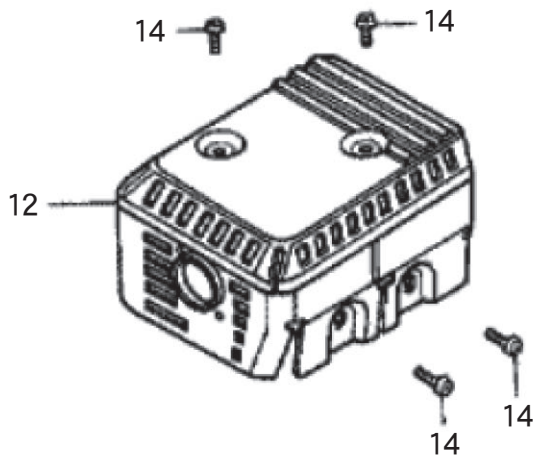
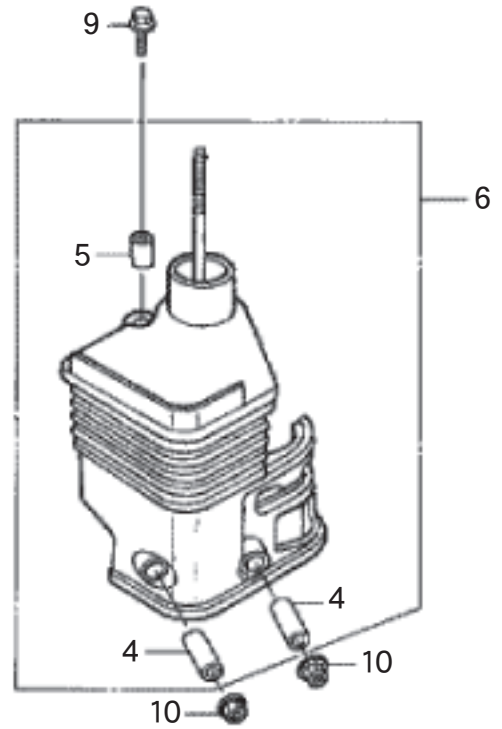
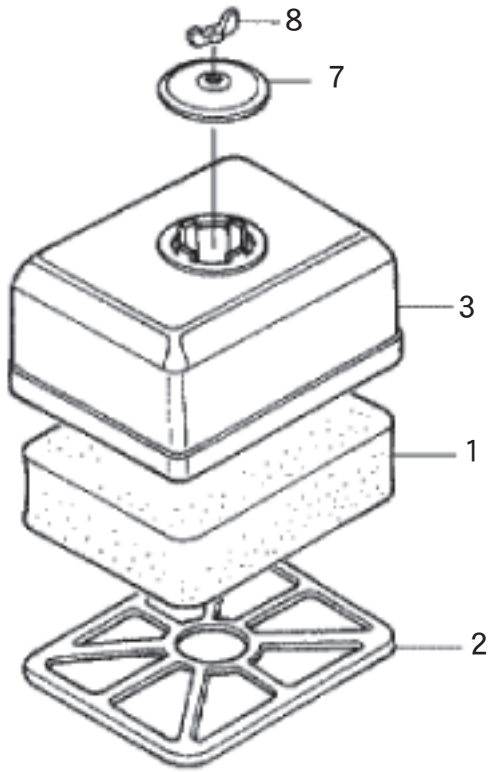


図1

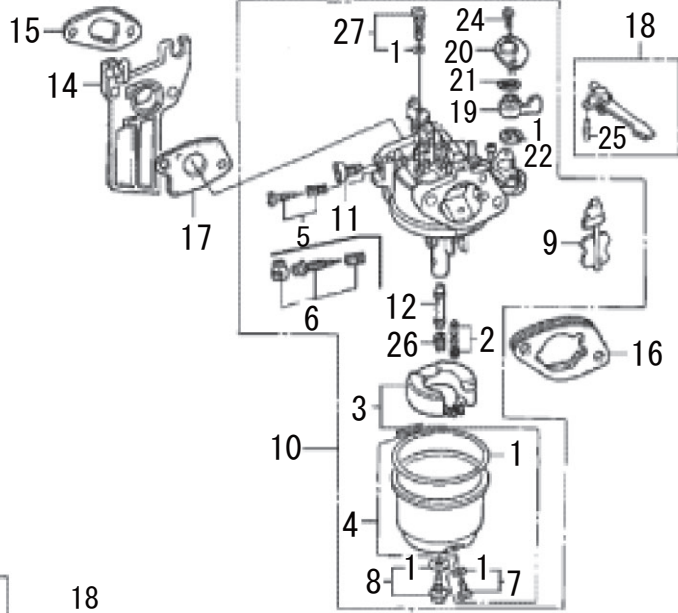


図2

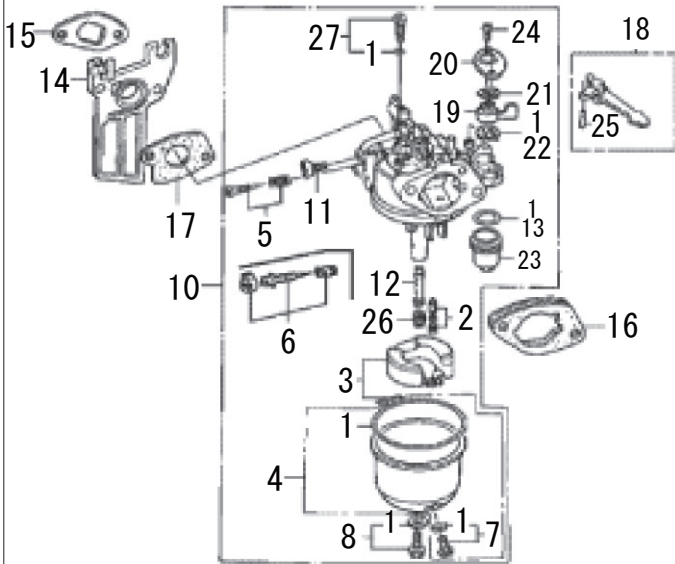
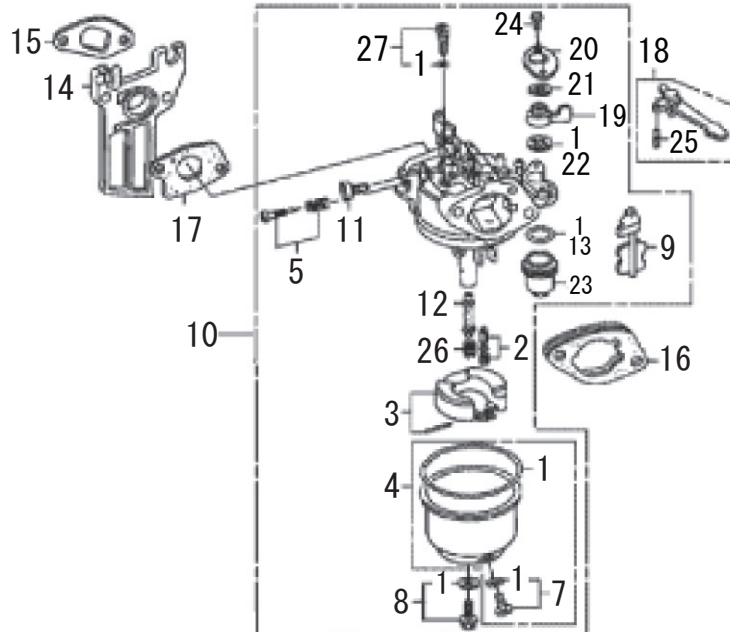


図3

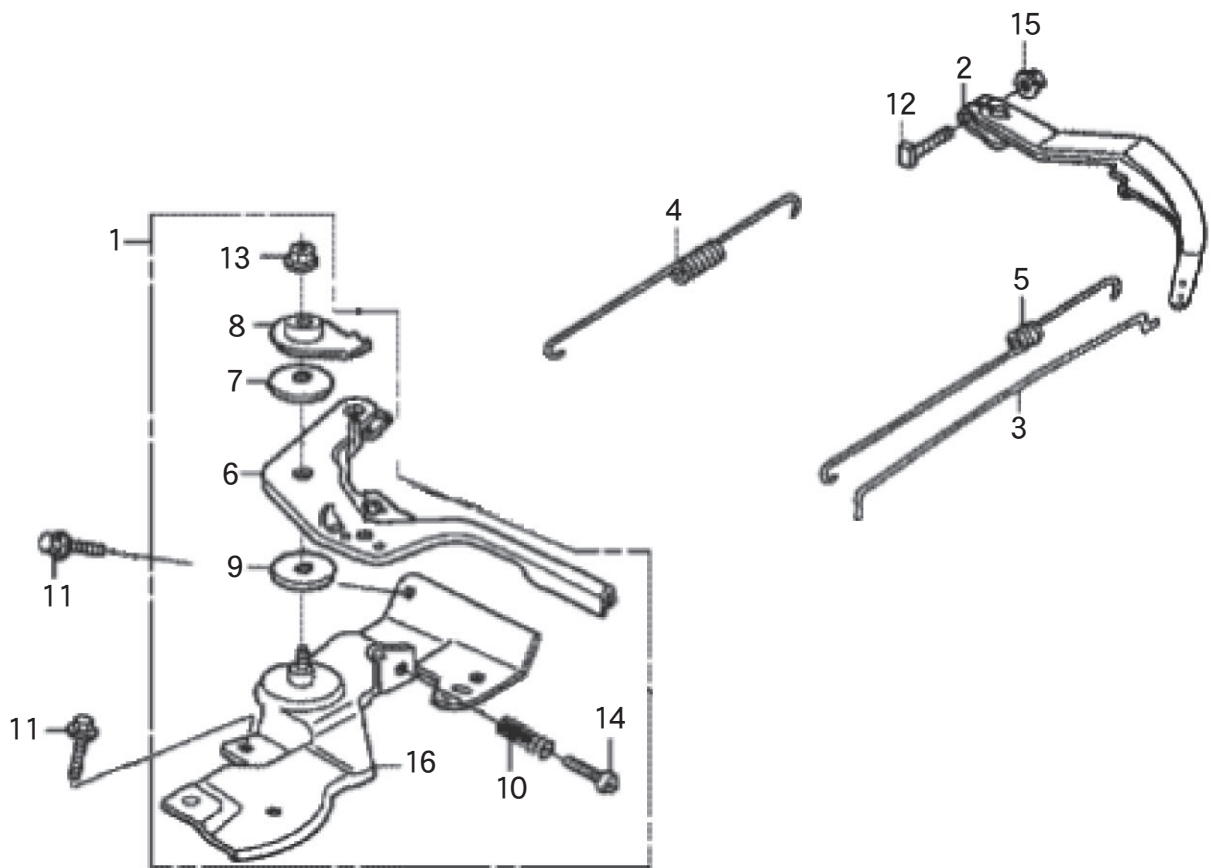


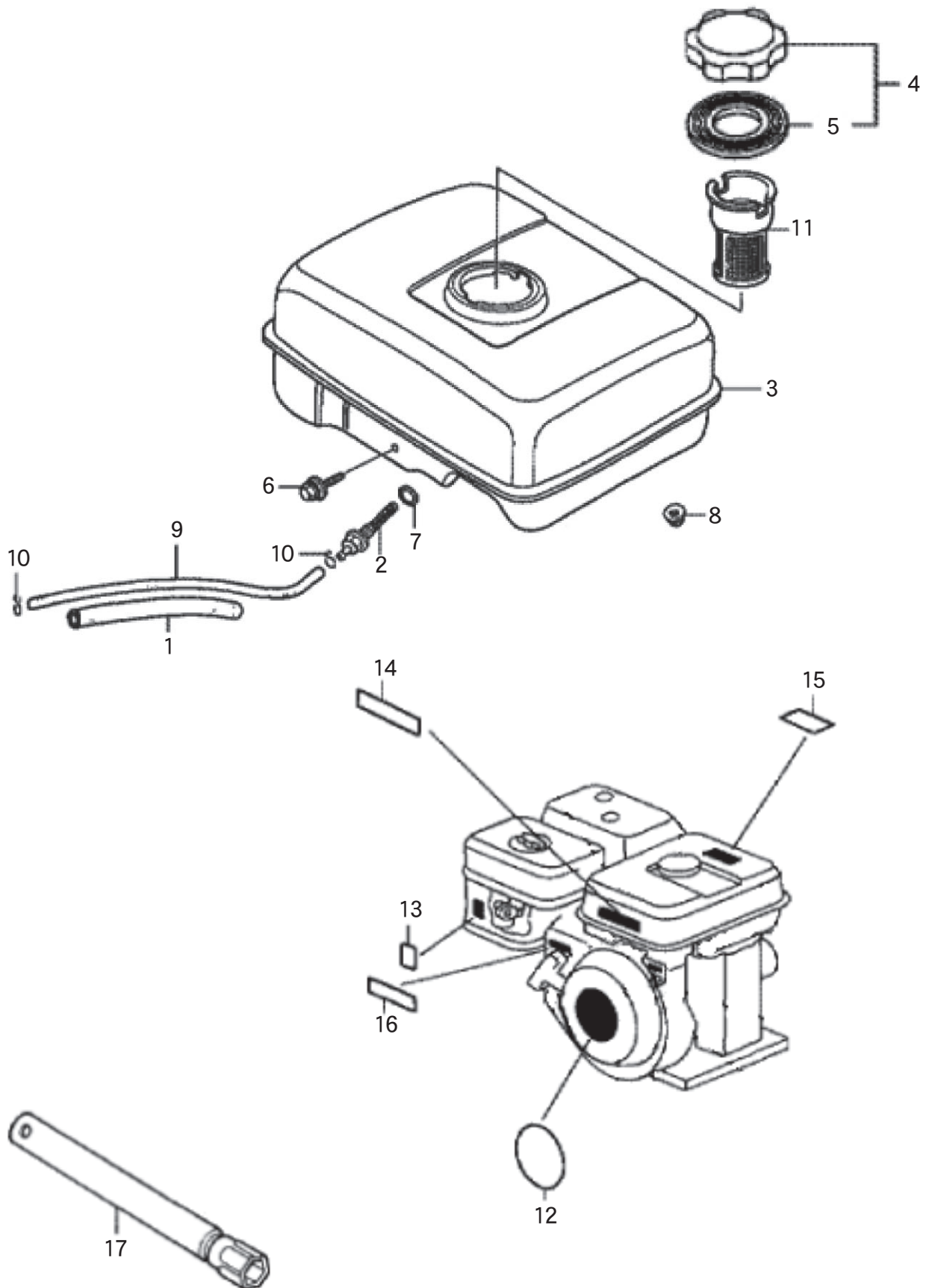
□使用個数は1台に使用する個数で入り数ではありません □価格は1個あたりの単価です □表示価格に消費税は含まれておりません

| 見出番号 | 部品番号 | 部品名称 | 使用個数 | | 備 考 | 希望小売価格 |
|------|----------------|------------------------|------|------|-----------|--------|
| | | | W1 | WMB0 | | |
| 1 | 16010-ZE0-025 | ガスケットセット | 1 | 1 | 図1 | 850 |
| | 16010-ZE1-812 | ガスケットセット | 1 | — | 図2・図3 | 850 |
| 2 | 16011-ZE0-005 | バルブセット、フロート | 1 | 1 | | 1,750 |
| 3 | 16013-ZE0-005 | フロートセット | 1 | 1 | | 1,600 |
| 4 | 16015-ZE0-831 | チャンバーセット、フロート | 1 | 1 | | 1,600 |
| 5 | 16016-ZE0-005 | スクリューセット、パイロット(キャブゴウキ) | 1 | — | | 700 |
| 6 | 16016-ZH7-W01 | スクリューセット、パイロット(キャブゴウキ) | 1 | 1 | 図1・図2 | 600 |
| 7 | 16024-ZE1-811 | スクリューセット、ドレン | 1 | 1 | | 600 |
| 8 | 16028-ZK7-S91 | スクリューセット | 1 | 1 | | 800 |
| 9 | 16044-ZE0-005 | チョークセット | 1 | 1 | 図1・図3 | 1,550 |
| 10 | 16100-ZH8-W41 | キャブレターASSY(BE06HC) | 1 | — | 図1 | 9,150 |
| | 16100-ZH8-802 | キャブレターASSY(BE11CB~CC) | 1 | — | 図2 | 10,150 |
| | 16100-ZH8-W51 | キャブレターASSY(BE06JC) | 1 | — | 図3 | 10,250 |
| | 16100-ZH8-W71 | キャブレターASSY(BE66EB) | — | 1 | | 9,150 |
| 11 | 16124-ZE0-005 | スクリュー、スロットルストップ | 1 | 1 | | 600 |
| 12 | 16166-ZH8-W50 | ノズル、メイン(キャブゴウキ) | 1 | — | 図1・図3 | 1,150 |
| | 16166-ZH8-800 | ノズル、メイン(キャブゴウキ) | 1 | — | 図2 | 1,350 |
| | 16166-Z2F-T01 | ノズル、メイン(キャブゴウキ) | — | 1 | | 1,300 |
| 13 | 16173-001-004 | パッキン、フューエルストレーナーカップ | 1 | — | 図2・図3 | 450 |
| 14 | 16211-ZE1-000 | インシュレーター、キャブレター | 1 | 1 | | 750 |
| 15 | 16212-ZH8-800 | パッキン、インシュレーター | 1 | 1 | | 100 |
| 16 | 16220-ZE1-020 | スペーサーCOMP、キャブレター | 1 | 1 | | 350 |
| 17 | 16221-ZH8-801 | パッキン、キャブレター | 1 | 1 | | 100 |
| 18 | 16610-ZE1-000 | レバーCOMP、チョーク(スタンダード) | 1 | 1 | | 450 |
| 19 | 16953-ZE1-812 | レバー、コック | 1 | 1 | | 450 |
| 20 | 16954-ZE1-812 | プレート、レバーセッティング | 1 | 1 | | 250 |
| 21 | 16956-ZE1-811 | スプリング、コックレバー | 1 | 1 | | 150 |
| 22 | 16957-ZE1-812 | パッキン、フューエルコック | 1 | 1 | | 150 |
| 23 | 16967-ZE0-811 | カップ、フューエルストレイナー | 1 | — | 図2・図3 | 1,150 |
| 24 | 93500-03006-0H | スクリュー、パン | 2 | 2 | 3X6 | 100 |
| 25 | 94305-20122 | ピン、スプリング | 1 | 1 | 2X12 | 100 |
| 26 | 99101-ZK7-0620 | ジェット、メイン(キャブゴウキ) | 1 | — | #62 図2 | 400 |
| | 99101-ZK7-0650 | ジェット、メイン(キャブゴウキ) | 1 | 1 | #65 | 400 |
| | 99101-ZK7-0680 | ジェット、メイン(キャブゴウキ) | 1 | 1 | #68 | 400 |
| | 99101-ZK7-0700 | ジェット、メイン(キャブゴウキ) | 1 | 1 | #70 | 400 |
| 27 | 99204-ZE0-0350 | ジェットセット、パイロット(キャブゴウキ) | 1 | 1 | #35 図1・図3 | 800 |
| | 99204-ZE0-0380 | ジェットセット、パイロット(キャブゴウキ) | 1 | — | #38 図2 | 800 |
| | | | | | | |
| | | | | | | |
| | | | | | | |

7

コントロール





□使用個数は1台に使用する個数で入り数ではありません □価格は1個あたりの単価です □表示価格に消費税は含まれておりません

| 見出番号 | 部品番号 | 部品名称 | 使用個数 | | 備考 | 希望小売価格 |
|------|-----------------|---------------------|------|------|--------------|--------|
| | | | W1 | WMB0 | | |
| 1 | 16854-ZH8-000 | ラバー、サポーター | 1 | 1 | 107MM | 200 |
| 2 | 16955-ZE1-010 | ジョイント、フューエルタンク | 1 | 1 | | 450 |
| 3 | 17510-ZE1-030ZA | タンクCOMP、フューエル*NH31* | 1 | 1 | マッキンレーホワイト | 11,450 |
| 4 | 17620-Z0T-315 | キャップCOMP、フューエルフィルター | 1 | 1 | | 2,050 |
| 5 | 17631-Z0T-813 | パッキン、フューエルフィルターキャップ | 1 | 1 | 39X62X3 | 200 |
| 6 | 90004-ZH7-003 | ボルト、フランジ | 1 | 1 | 6X29 | 100 |
| 7 | 91353-671-004 | Oリング | 1 | 1 | 6.9X1.5 14MM | 200 |
| 8 | 94050-06000 | ナット、フランジ | 2 | 2 | 6MM | 100 |
| 9 | 95001-45001-60M | バルクチューブ | 1 | 1 | 4.5X1M | 600 |
| 10 | 95002-02080 | クリップ、チューブ | 2 | 2 | B8 | 100 |
| 11 | 17672-ZE2-W01 | フィルター、フューエル | 1 | 1 | | 600 |
| | | | | | | |
| 12 | 87521-ZH8-040 | エンブレム(GX160) | 1 | 1 | | 350 |
| 13 | 87528-733-E91 | マーク、チョーク | 1 | 1 | H=34 | 250 |
| 14 | 87532-ZH8-W40 | マーク、スロットルインジケーション | 1 | 1 | | 200 |
| 15 | 011491701 | SEH エンジン警告ラベルA | 1 | 1 | | 150 |
| 16 | 011491801 | SEH エンジン警告ラベルB | 1 | 1 | | 150 |
| | | | | | | |
| 17 | 89218-ZE1-000 | レンチCOMP、スパークプラグ | 1 | 1 | | 550 |
| | | | | | | |
| | | | | | | |
| | | | | | | |
| | | | | | | |
| | | | | | | |
| | | | | | | |
| | | | | | | |
| | | | | | | |
| | | | | | | |
| | | | | | | |
| | | | | | | |
| | | | | | | |
| | | | | | | |
| | | | | | | |
| | | | | | | |
| | | | | | | |
| | | | | | | |

