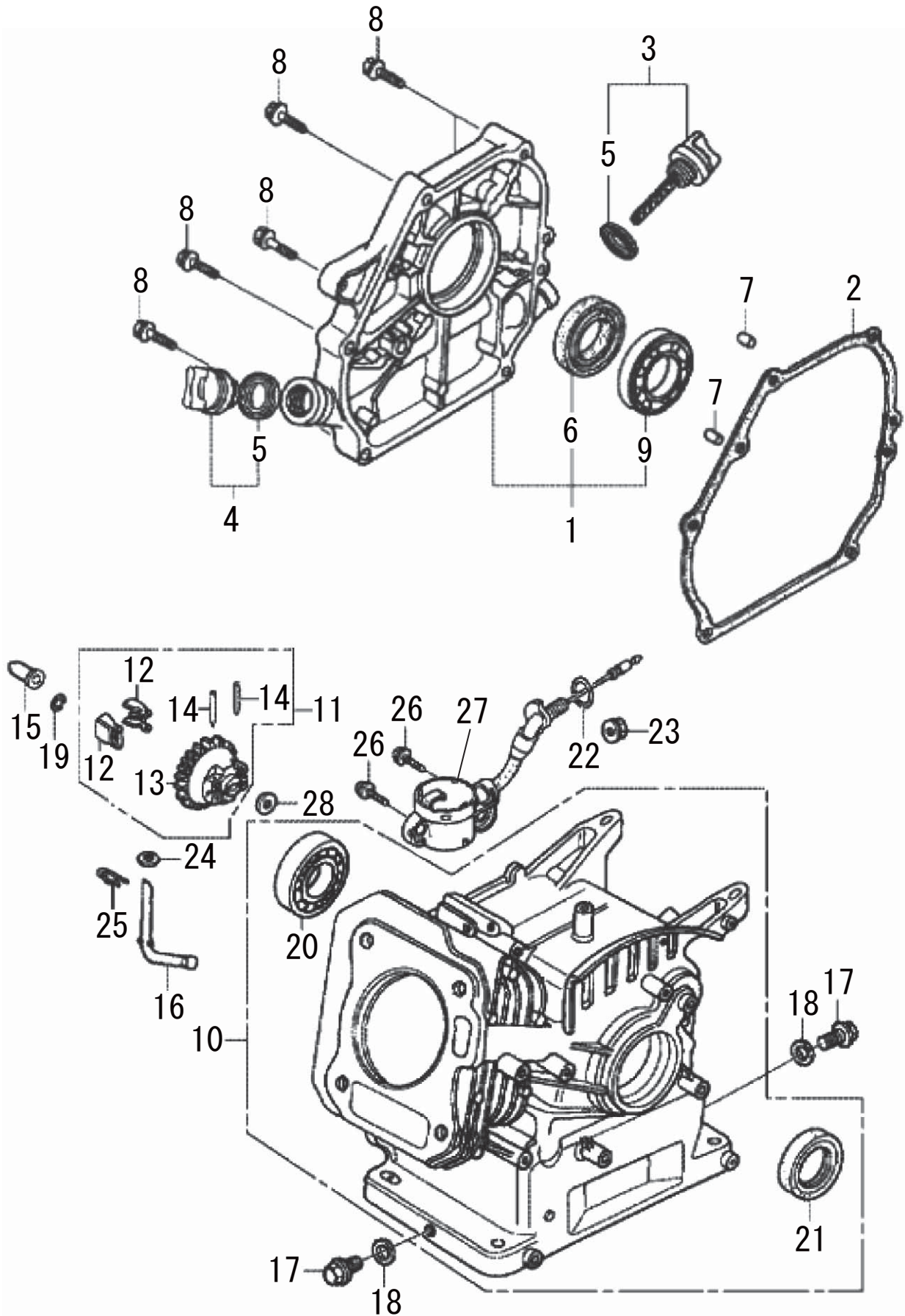


1

クランクケースカバー／シリンダーバレル

(SERH) ホンダ GX160UT2



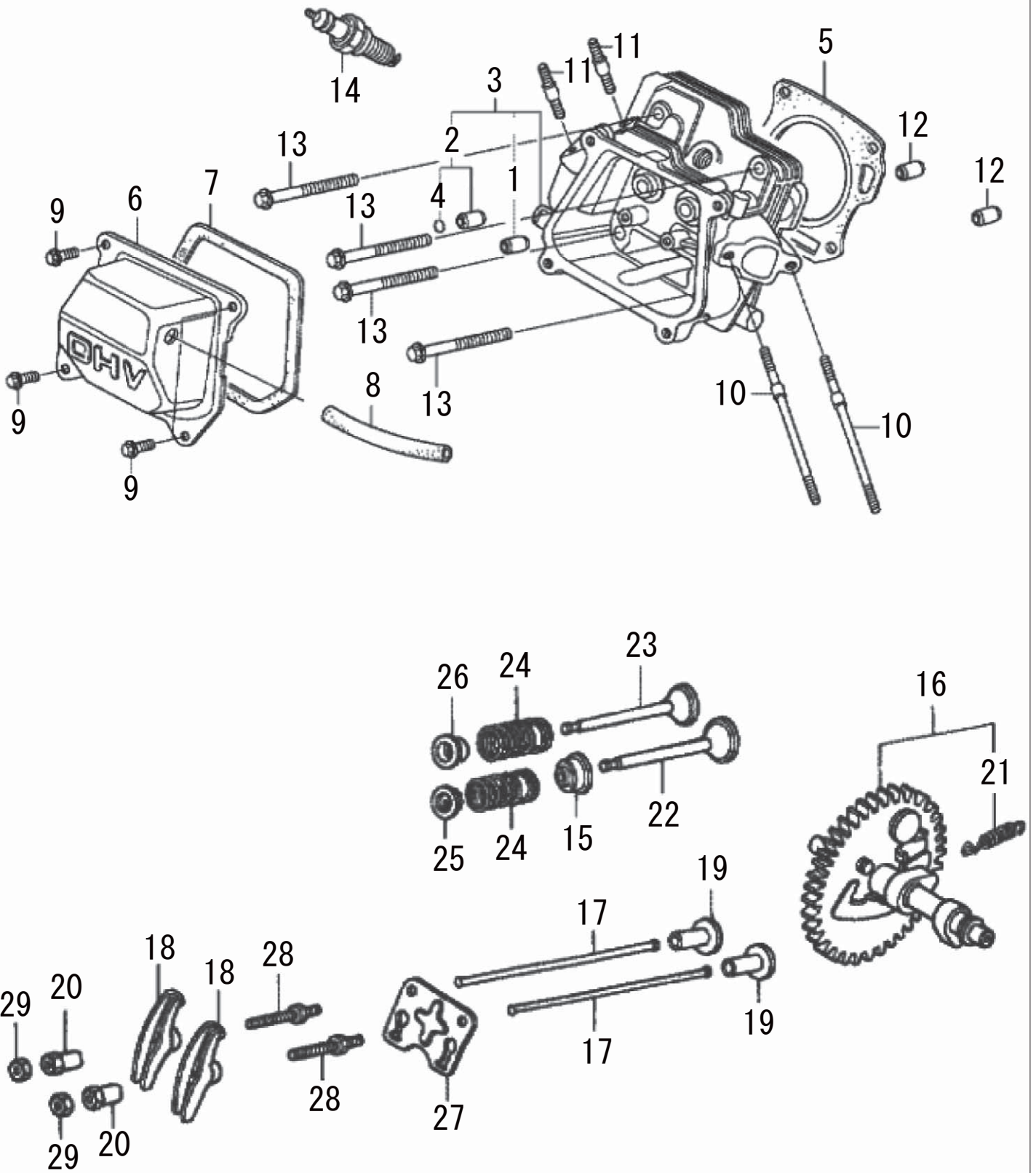
1

クランクケースカバー／シリンダーバレル

(SERH) ホンダ GX160UT2

□使用個数は1台に使用する個数で入り数ではありません □価格は1個あたりの単価です □表示価格に消費税は含まれておりません

見出番号	部品番号	部品名称	使用個数	備考	希望小売価格
1	11300-Z4M-630	カバーASSY、クランクケース	1		8,400
2	11381-ZH8-801	パッキン、ケースカバー(ノンアスベスト)	1		300
3	15600-Z0T-810	キャップASSY、オイルフィルター(ゲージ)	1	グレー	400
4	15600-Z0T-820	キャップASSY、オイルフィルター	1	ブラック	350
5	15625-Z0T-800	パッキン、オイルフィルターキャップ	2		200
6	91201-Z0T-801	オイルシール	1	25X41X6	500
7	94301-08140	ノックピン	2	8X14	100
8	95701-08032-00	ボルト、フランジ	6	8X32	100
9	96100-62050-00	ベアリング、ラジアルボール	1	6205	700
10	12000-Z4M-416	バレルASSY、シリンダー(オイルアラート)	1		36,900
11	16510-ZH8-940	ガバナASSY	1		850
12	16511-ZH8-940	ウエイト、ガバナ	2		150
13	16512-ZE1-000	ホルダー、ガバナウエイト	1		550
14	16513-ZE1-000	ピン、ガバナウエイト	2		100
15	16531-Z4M-000	スライダー、ガバナ	1		150
16	16541-Z4M-000	シャフト、ガバナアーム	1		450
17	90131-ZE1-000	ボルト、ドレンプラグ	2		200
18	90601-ZE1-000	ワッシャー、ドレンプラグ	2	10.2MM	100
19	90602-ZE1-000	クリップ、ガバナホルダー	1		100
20	91001-ZF1-003	ベアリング、ラジアルボール	1	6205TMB	950
21	91201-Z0T-801	オイルシール	1	25X41X6	500
22	91353-671-004	Oリング	1	14MM	150
23	94050-10000	ナット、フランジ	1	10MM	100
24	94101-06800	ワッシャー、プレイン	1	6MM	100
25	94251-08000	ピン、ロック	1	8MM	100
26	95701-06012-00	ボルト、フランジ	2	6X12	100
27	35480-Z0T-003	スイッチASSY、オイルレベル	1		3,550
28	94101-06800	ワッシャー、プレイン	1	6MM	100



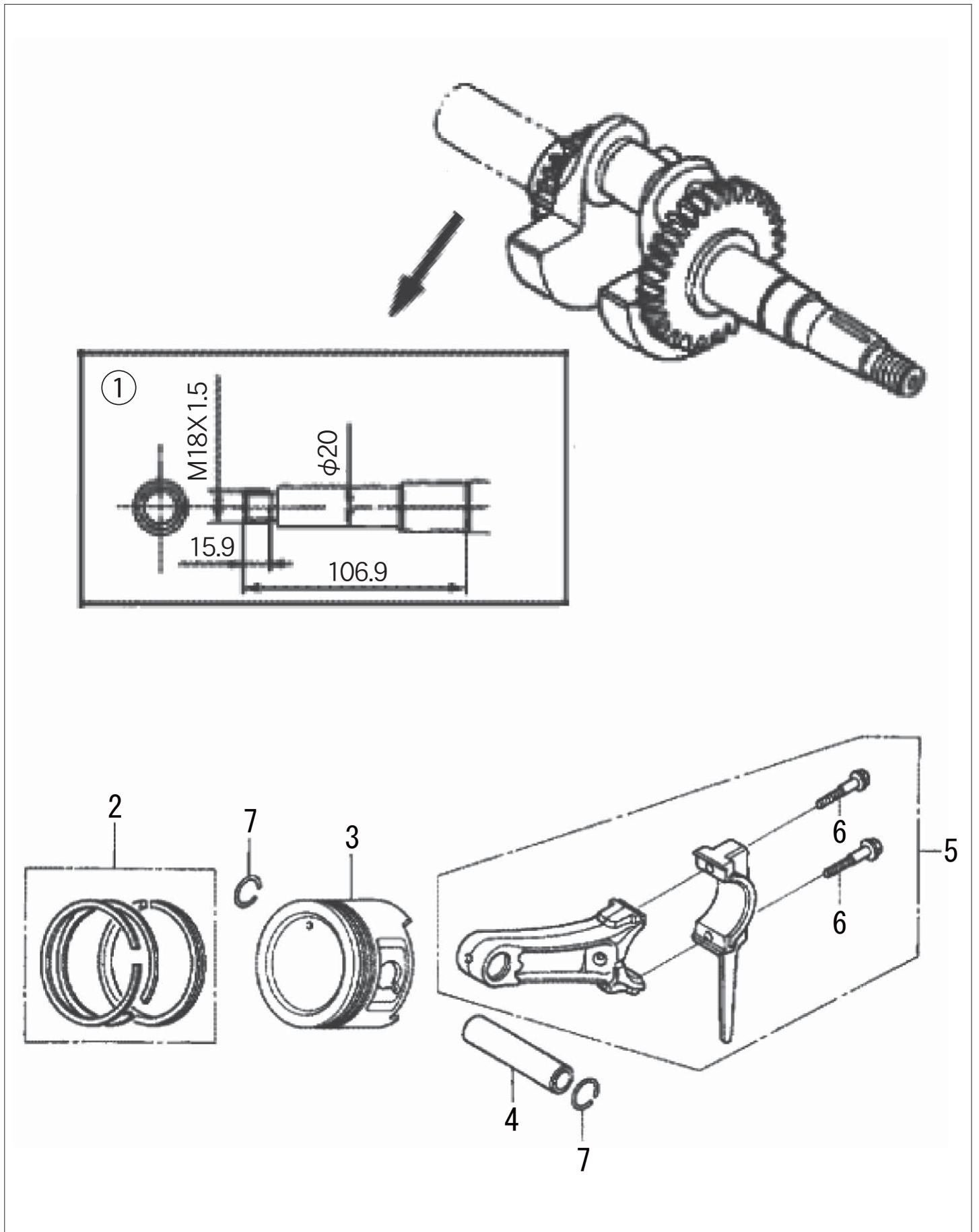
2

シリンダーヘッド／カムシャフト

(SERH) ホンダ GX160UT2

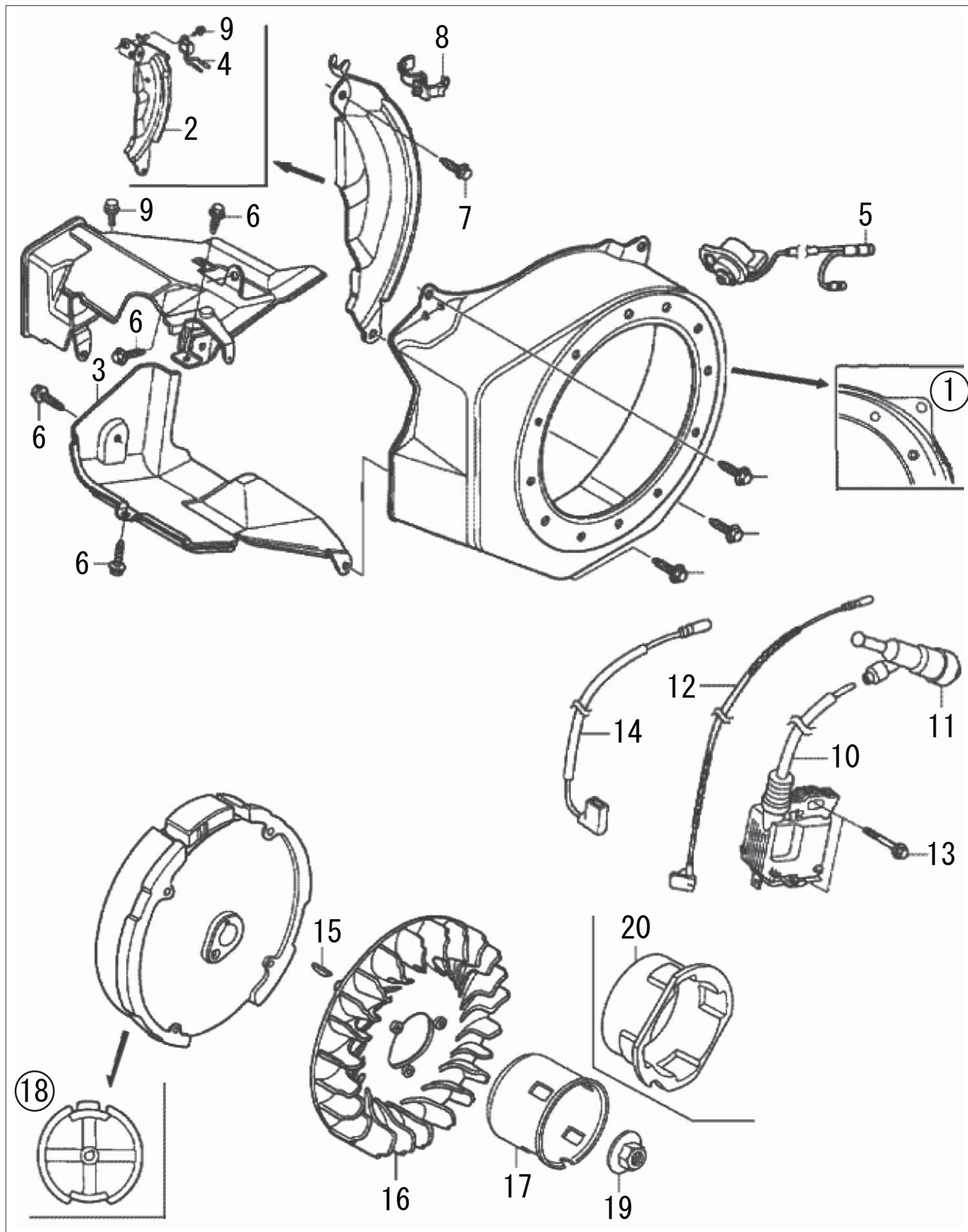
□使用個数は1台に使用する個数で入り数ではありません □価格は1個あたりの単価です □表示価格に消費税は含まれておりません

見出番号	部品番号	部品名称	使用個数	備考	希望小売価格
1	12204-ZE1-306	ガイド、インレットバルブ(OS)	1		500
2	12205-ZE1-315	ガイド、エキゾーストバルブ(OS)	1		450
3	12210-Z4M-405	ヘッドCOMP、シリンダー	1		13,250
4	12216-ZE5-300	クリップ、バルブガイド	1		100
5	12251-ZL0-003	ガスケット、シリンダーヘッド	1		800
6	12310-Z4M-020	カバーCOMP、ヘッド	1		950
7	12391-ZE1-000	パッキン、ヘッドカバー	1		200
8	15721-ZH8-000	チューブ、ブリーザー	1		200
9	90013-883-000	ボルト、フランジ	4	6X12(CT200)	150
10	90043-ZE1-020	ボルト、スタッド	2	6X112	250
11	90047-ZE1-000	ボルト、スタッド	2	8X32	200
12	94301-10160	ノックピン	2	10X16	100
13	95701-08060-00	ボルト、フランジ	4	8X60	100
14	98079-55876	プラグ、スパーク	1	BPR5ES(NGK)	600
	98079-56876	プラグ、スパーク	1	BPR6ES(NGK)	600
15	12209-Z4M-801	シール、バルブステム	1		400
16	14100-Z4M-820	カムシャフトASSY	1		6,200
17	14410-Z4M-000	ロッドCOMP、プッシュ	2		350
18	14431-ZE1-000	アーム、バルブロッカー	2		350
19	14441-ZE1-010	リフター、バルブ	2		700
20	14451-Z4M-000	ピボット、ロッカーアーム	2		250
21	14568-ZE1-000	スプリング、ウエイトリターン	1		150
22	14711-Z4M-000	バルブ、インレット	1		1,100
23	14721-Z4M-000	バルブ、エキゾースト	1		1,700
24	14751-ZH8-940	スプリング、バルブ	2		200
25	14771-ZE1-000	リテーナー、インテークバルブスプリング	1		350
26	14771-ZE1-000	リテーナー、インテークバルブスプリング(エキゾースト側)	1		350
27	14791-Z4M-000	プレート、プッシュロッドガイド	1		150
28	90012-ZE0-010	ボルト、ピボット	2	8MM	350
29	90206-ZE1-000	ナット、ピボットアジャスティング	2		100



4

ファンカバー／イグニッションコイル／フライホイール (SERH) ホンダ GX160UT2

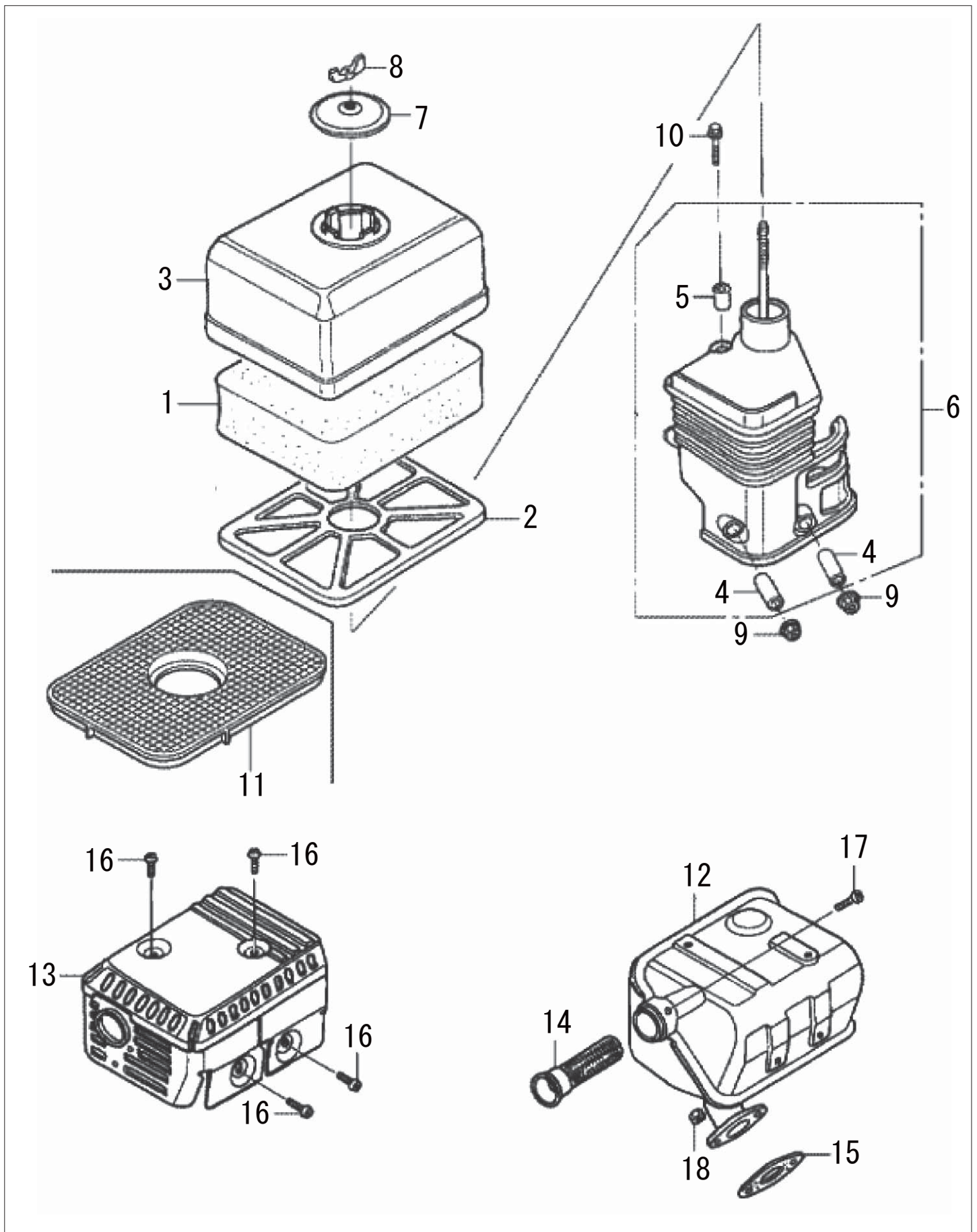


4

ファンカバー／イグニッションコイル／フライホイール (SERH) ホンダ GX160UT2

□使用個数は1台に使用する個数で入り数ではありません □価格は1個あたりの単価です □表示価格に消費税は含まれておりません

見出番号	部品番号	部品名称	使用個数	備 考	希望小売価格
1	19610-Z4M-000ZA	カバーCOMP、ファン	1	*R280*パワーレド	4,200
2	19611-Z4M-810	プレートCOMP、サイド(オイルアラート)	1		550
3	19630-Z4M-000	シュラウドCOMP	1		850
4	34150-ZH7-023	アラートユニット、オイル	1		2,400
5	35120-Z0T-831	スイッチASSY、エンジンストップ	1		1,250
6	90013-883-000	ボルト、フランジ	6	6X12(CT200)	150
7	90022-888-010	ボルト、フランジ	1	6X20(CT200)	150
8	90601-ZH7-013	クリップ、ハーネス	1		150
9	95701-06008-00	ボルト、フランジ	1	6X8	100
10	30500-Z0T-003	コイルASSY、イグニッション(TEC)	1		7,600
11	30700-Z0T-821	キャップASSY、ノイズサプレッサー(NGK)	1		1,100
12	36101-ZE1-010	コード、ストップスイッチ	1	370MM	400
13	90121-952-000	ボルト、フランジ	2	6X25(CT200)	150
14	32195-Z0T-003	コード、ストップスイッチ	1	370MM	450
15	13331-357-000	キー、スペシャルウッドラフ	1	25X18	300
16	19511-ZE1-000	ファン、クーリング	1		1,350
17	28451-ZH8-801	プーリー、スターター	1		1,450
18	31110-Z4M-000	フライホイールCOMP	1		10,400
19	90201-Z0T-800	ナット、スペシャル	1	14MM	300
20	28451-Z4M-003	プーリー、スターター	1		1,350



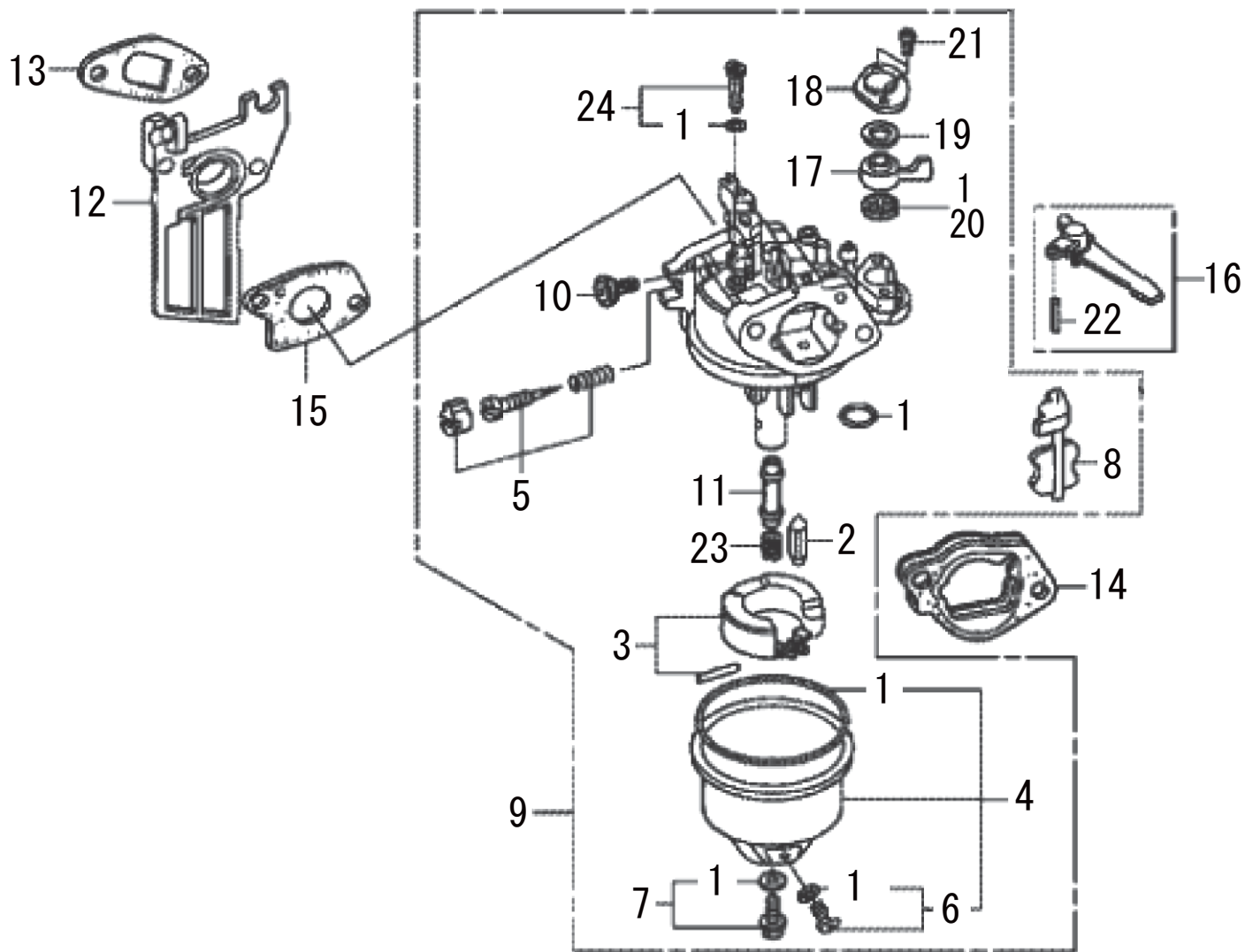
5

エアークリーナー／マフラー

(SERH) ホンダ GX160UT2

□使用個数は1台に使用する個数で入り数ではありません □価格は1個あたりの単価です □表示価格に消費税は含まれておりません

見出番号	部品番号	部品名称	使用個数	備考	希望小売価格
1	17211-ZE1-000	エレメント、エアークリーナー(セミドライ)	1		750
2	17212-ZE1-000	グリッド、エアークリーナー(セミドライ)	1		400
3	17231-ZE1-000	カバー、エアークリーナー(セミドライ)	1		1,900
4	17238-ZE7-010	カラー、エアークリーナー	2		200
5	17239-ZE1-000	カラーB、エアークリーナー	1		200
6	17410-ZE1-030	エルボーCOMP、エアークリーナー	1		1,950
7	17421-ZE1-000	キャップ、クリーナー	1		600
8	90325-044-000	ナット、ツールボックスセッティング	1		200
9	94050-06000	ナット、フランジ	2	6MM	100
10	95701-06020-00	ボルト、フランジ	1	6X20	100
11	17250-Z0T-810	グリッド、エアークリーナー	1		400
12	18310-Z4M-811	マフラーCOMP. (アレスター)	1		5,400
13	18320-Z4M-000	プロテクターCOMP、マフラー(スタンダード)	1		2,200
14	18355-ZE1-000	アレスター、スパーク	1		750
15	18381-Z0T-801	ガスケット、マフラー	1		250
16	90050-ZE1-000	スクリュー、タッピング	4	5X8	100
17	90055-ZE1-000	スクリュー、タッピング	1	4X6	100
18	94001-08000-0S	ナット、6カク	2	8MM	100



6

キャブレター

(SERH) ホンダ GX160UT2

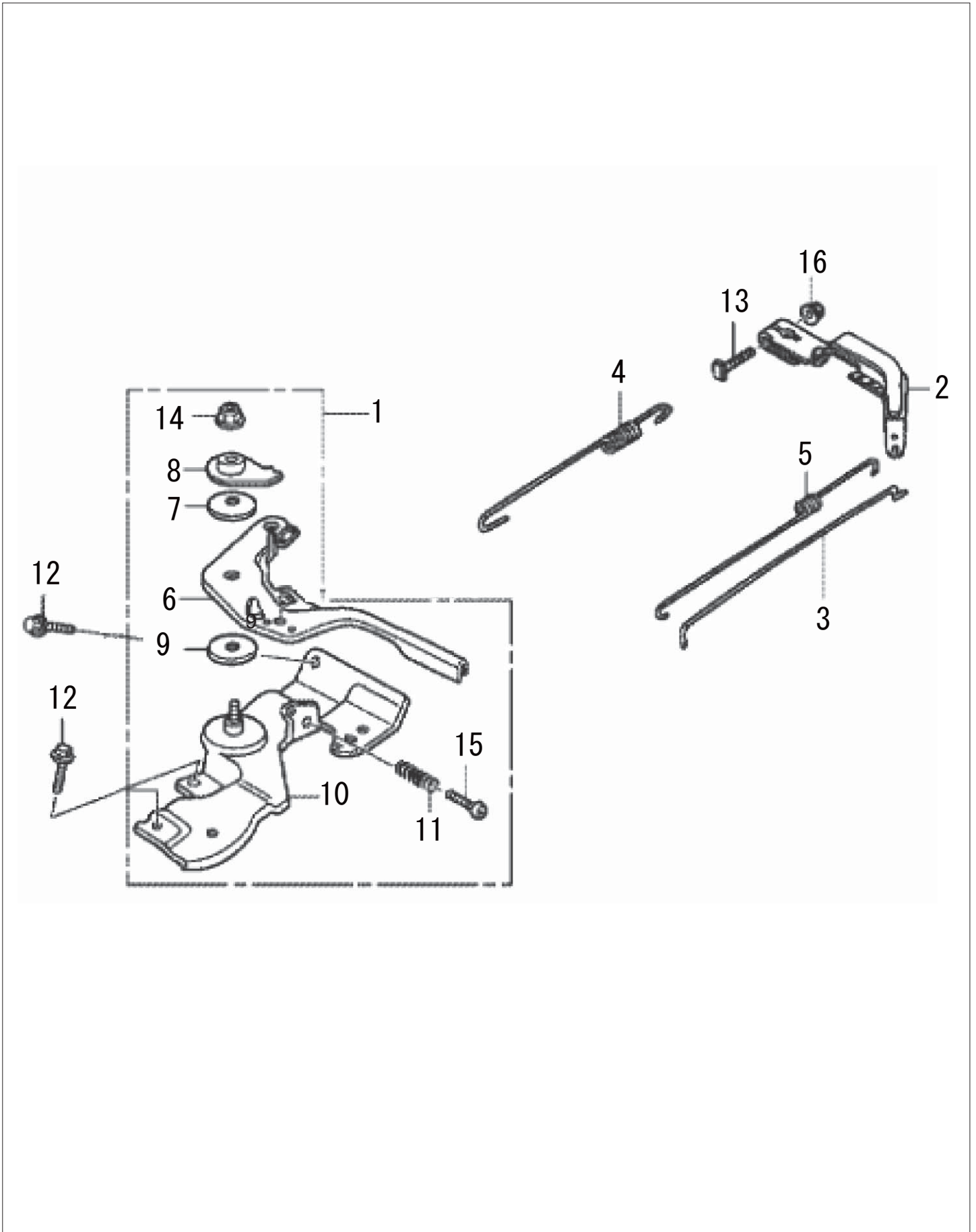
□使用個数は1台に使用する個数で入り数ではありません □価格は1個あたりの単価です □表示価格に消費税は含まれておりません

見出番号	部品番号	部品名称	使用個数	備考	希望小売価格
1	16010-ZE0-025	ガスケットセット	1		850
2	16011-ZE0-005	バルブセット、フロート	1		1,750
3	16013-Z0S-B01	フロートセット	1		1,550
4	16015-Z4M-911	チャンバーセット、フロート	1		1,700
5	16016-ZH7-W01	スクリューセット、パイロット	1		600
6	16024-Z5T-901	スクリューセット、ドレン	1		600
7	16028-Z5T-901	スクリューセット	1		700
8	16044-Z4M-911	チョークセット	1		1,550
9	16100-Z4M-932	キャブレターASSY (BE66U A)	1		7,900
10	16124-ZE0-005	スクリュー、スロットルストップ	1		600
11	16166-Z4M-922	ノズル、メイン	1		1,150
12	16211-Z4M-000	インシュレーター、キャブレター	1		750
13	16212-ZH8-800	パッキン、インシュレーター	1		100
14	16220-ZE1-020	スペーサーCOMP、キャブレター	1		350
15	16221-ZH8-801	パッキン、キャブレター	1		100
16	16610-ZE1-000	レバーCOMP、チョーク(スタンダード)	1		450
17	16953-ZE1-812	レバー、コック	1		450
18	16954-ZE1-812	プレート、レバーセッティング	1		250
19	16956-ZE1-811	スプリング、コックレバー	1		150
20	16957-ZE1-812	パッキン、フューエルコック	1		150
21	93500-03006-0H	スクリュー、パン	2	3X6	100
22	94305-20122	ピン、スプリング	1	2X12	100
23	99101-ZK7-0620	ジェット、メイン	1	#62	400
	99101-ZK7-0650	ジェット、メイン	1	#65	400
	99101-ZK7-0680	ジェット、メイン	1	#68	400
24	99204-ZE0-0350	ジェットセット、パイロット	1	#35	800

7

コントロール

(SERH) ホンダ GX160UT2



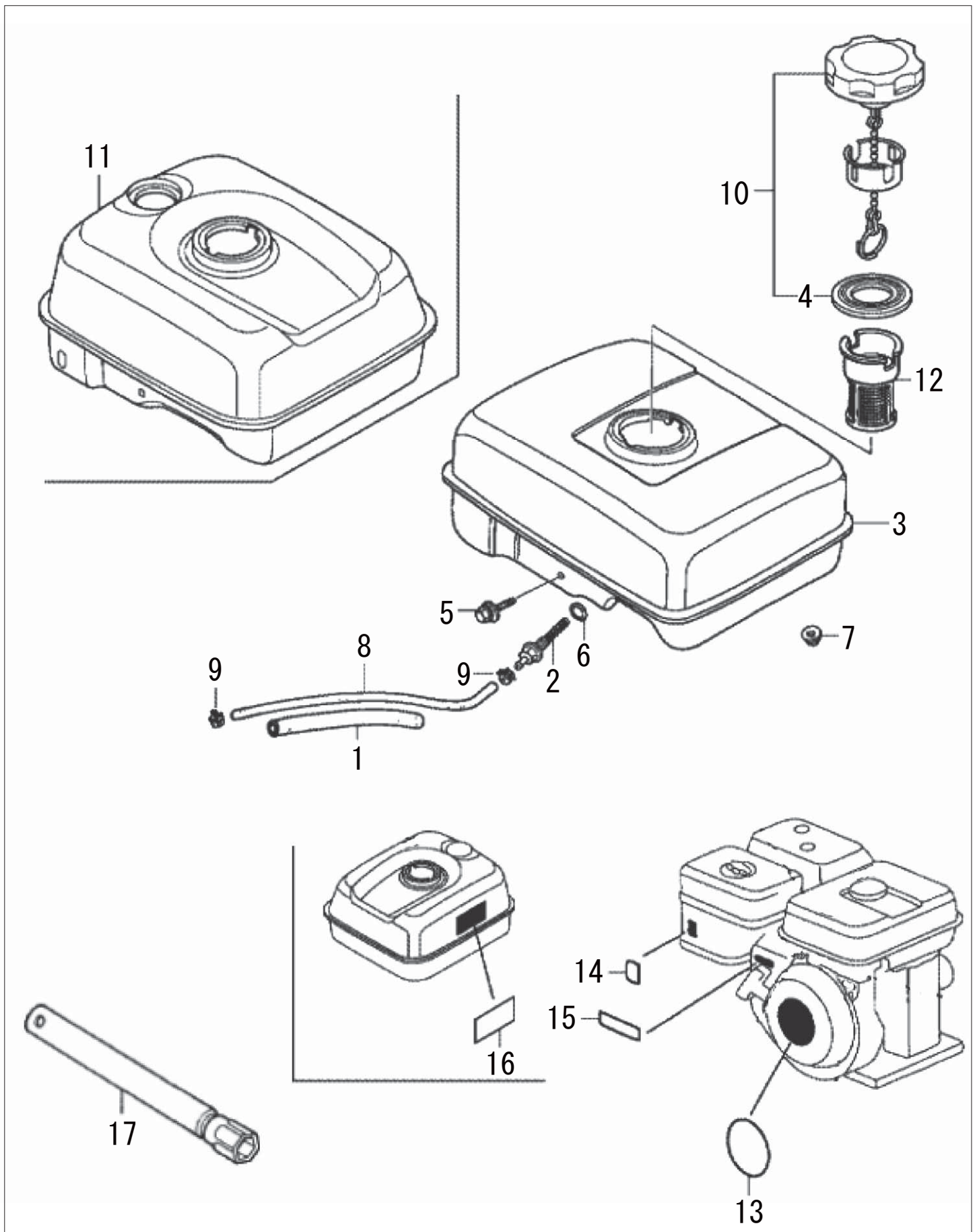
7

コントロール

(SERH) ホンダ GX160UT2

□使用個数は1台に使用する個数で入り数ではありません □価格は1個あたりの単価です □表示価格に消費税は含まれておりません

見出番号	部品番号	部品名称	使用個数	備考	希望小売価格
1	16500-Z4M-305	コントロールASSY	1		1,800
2	16551-Z4M-000	アーム、ガバナー	1		650
3	16555-Z4M-000	ロッド、ガバナー	1		200
4	16561-ZH8-940	スプリング、ガバナー	1		200
5	16562-Z4M-000	スプリング、スロットルリターン	1		150
6	16571-Z4M-000	レバー、コントロール	1		600
7	16574-ZE1-000	スプリング、レバー	1		150
8	16575-ZH8-000	ワッシャー、コントロールレバー	1		200
9	16578-ZE1-000	スペーサー、コントロールレバー	1		200
10	16580-Z4M-000	ベースCOMP、コントロール	1		1,000
11	16584-883-300	スプリング、コントロールアジャスティング	1		200
12	90013-883-000	ボルト、フランジ	2	6X12(CT200)	150
13	90015-ZE5-010	ボルト、ガバナーアーム	1		150
14	90114-SA0-000	ナット、セルフロック	1	6MM	150
15	93500-05025-0H	スクリュー、パン	1	5X25	100
16	94050-06000	ナット、フランジ	1	6MM	100



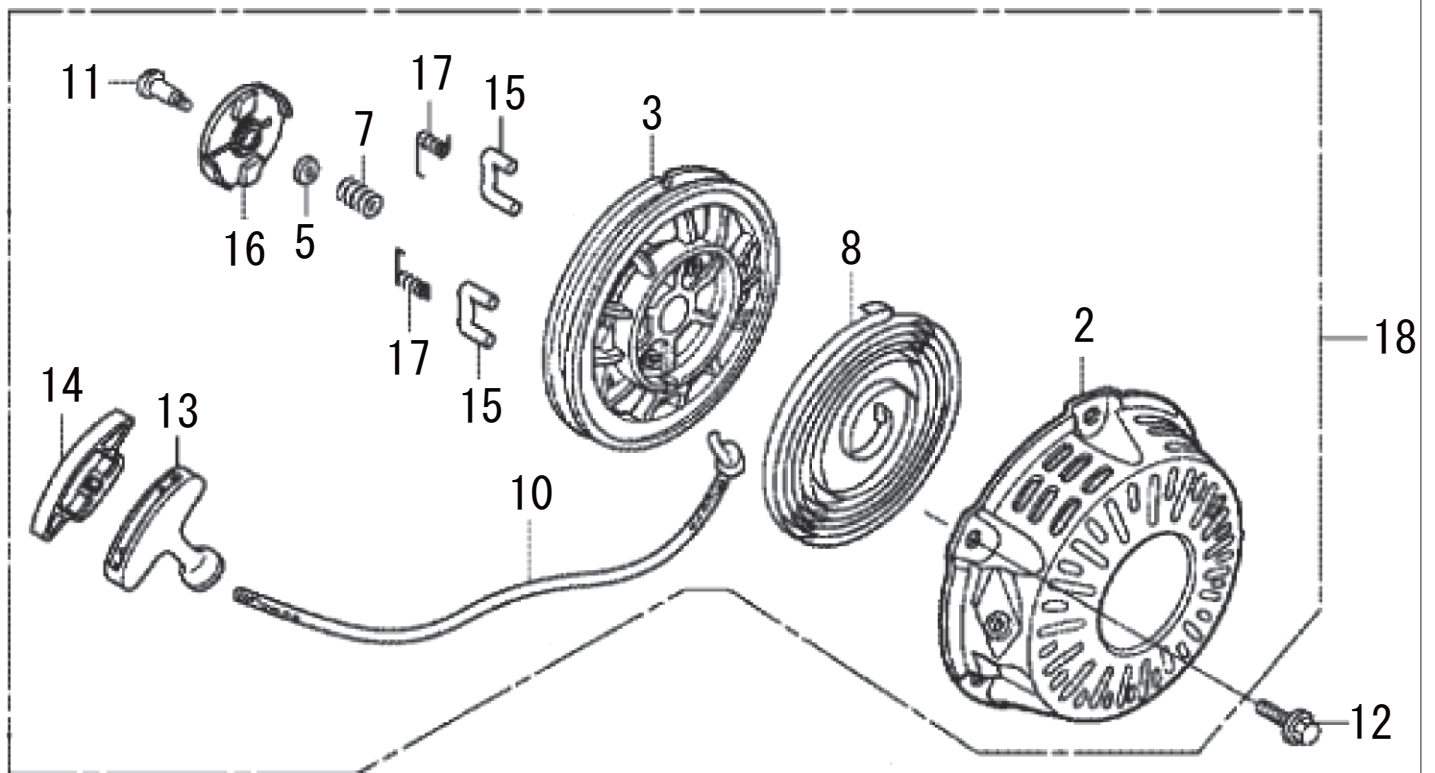
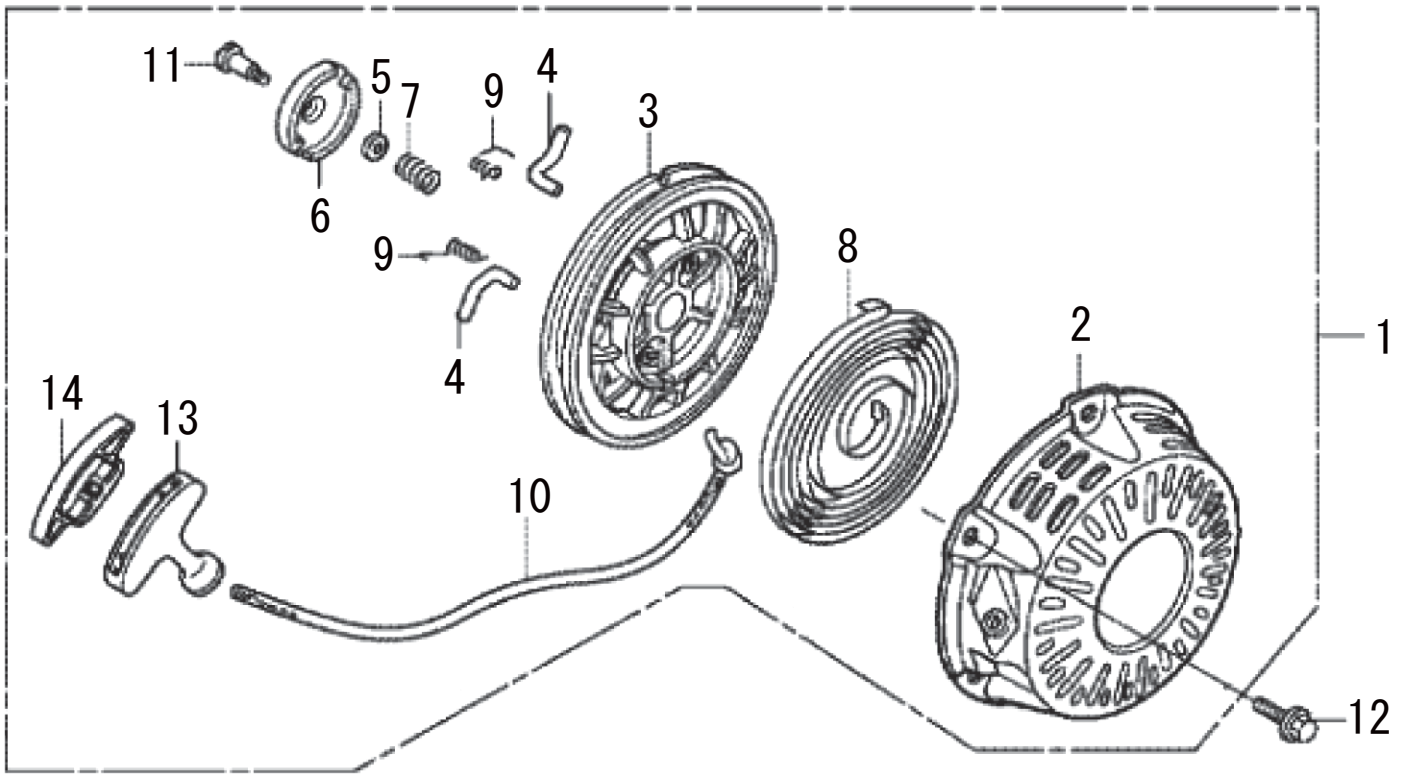
8

タンク/ラベル/ツール

(SERH) ホンダ GX160UT2

□使用個数は1台に使用する個数で入り数ではありません □価格は1個あたりの単価です □表示価格に消費税は含まれておりません

見出 番号	部品番号	部品名称	使用 個数	備 考	希望小売価格
1	16854-ZH8-000	ラバー、サポーター	1	107MM	200
2	16955-ZE1-010	ジョイント、フューエルタンク	1		450
3	17510-ZE1-030ZA	タンクCOMP、フューエル*NH31*	1	マッキンレーホワイト	10,400
4	17631-Z0T-812	パッキン、フューエルフィルターキャップ	1	39X62X3	200
5	90004-ZH7-003	ボルト、フランジ	1	6X29	100
6	91353-671-004	Oリング	1	14MM	150
7	94050-06000	ナット、フランジ	2	6MM	100
8	95001-45001-60M	バルク、チューブ	1	4.5X1M	600
9	95002-02080	クランプ、チューブ	2	B8	100
10	17620-Z0T-315	キャップCOMP、フューエルフィルター	1		2,050
11	17510-Z4M-000ZA	タンクCOMP、フューエル*NH31*	1	マッキンレーホワイト	9,900
12	17672-Z4H-000	フィルター、フューエル	1		550
13	87521-Z4M-000	エンブレム(GX160)	1		350
14	87528-Z4M-000	マーク、チョーク	1		200
15	87532-ZH7-000	マーク、スロットルインジケーション	1		200
16	87519-Z4H-000	マーク、オペレーターコーション	1		300
17	89216-Z0T-800	レンチCOMP、スパークプラグ	1		550



9

リコイルスターター

(SERH) ホンダ GX160UT2

□使用個数は1台に使用する個数で入り数ではありません □価格は1個あたりの単価です □表示価格に消費税は含まれておりません

見出番号	部品番号	部品名称	使用個数	備考	希望小売価格
1	28400-Z4M-305ZB	スターターASSY、リコイル *R280*	1	パワーレッド	9,850
2	28410-Z4M-003ZB	ケースCOMP、リコイルスターター *R280*	1	パワーレッド	5,600
3	28421-Z0T-003	リール、リコイルスターター	1		1,850
	28421-Z1T-702	リール、リコイルスターター	1	ブラック	1,800
4	28422-ZH8-801	ラチェット、スターター	1		400
5	28431-ZH8-801	プレート、フリクション	2		300
6	28433-ZH8-801	ガイド、ラチェット	2		450
7	28441-ZH8-801	スプリング、フリクション	1		200
8	28442-ZH8-003	スプリング、リコイルスターター	1		1,350
9	28443-ZH8-801	スプリング、リターン	1		200
10	28462-ZH8-003	ロープ、リコイルスターター	1		700
11	90003-ZH8-801	スクリュー、セッティング	1	6X10	250
	90008-ZE2-003	ボルト、フランジ	2	6X8	100
12	95701-06008-00	ボルト、フランジ	2		100
13	28461-Z4M-305	ノブ、リコイルスターター	1		450
14	28463-Z4M-003	ノブ、リーインフォースメント	1		200
15	28422-Z1T-701	ラチェット、スターター	1		350
16	28433-Z1T-702	ガイド、ラチェット	1		450
17	28443-Z1T-701	スプリング、リターン	1		200
18	28400-Z4M-306ZB	スターターASSY、リコイル *R280*	1	パワーレッド	10,700