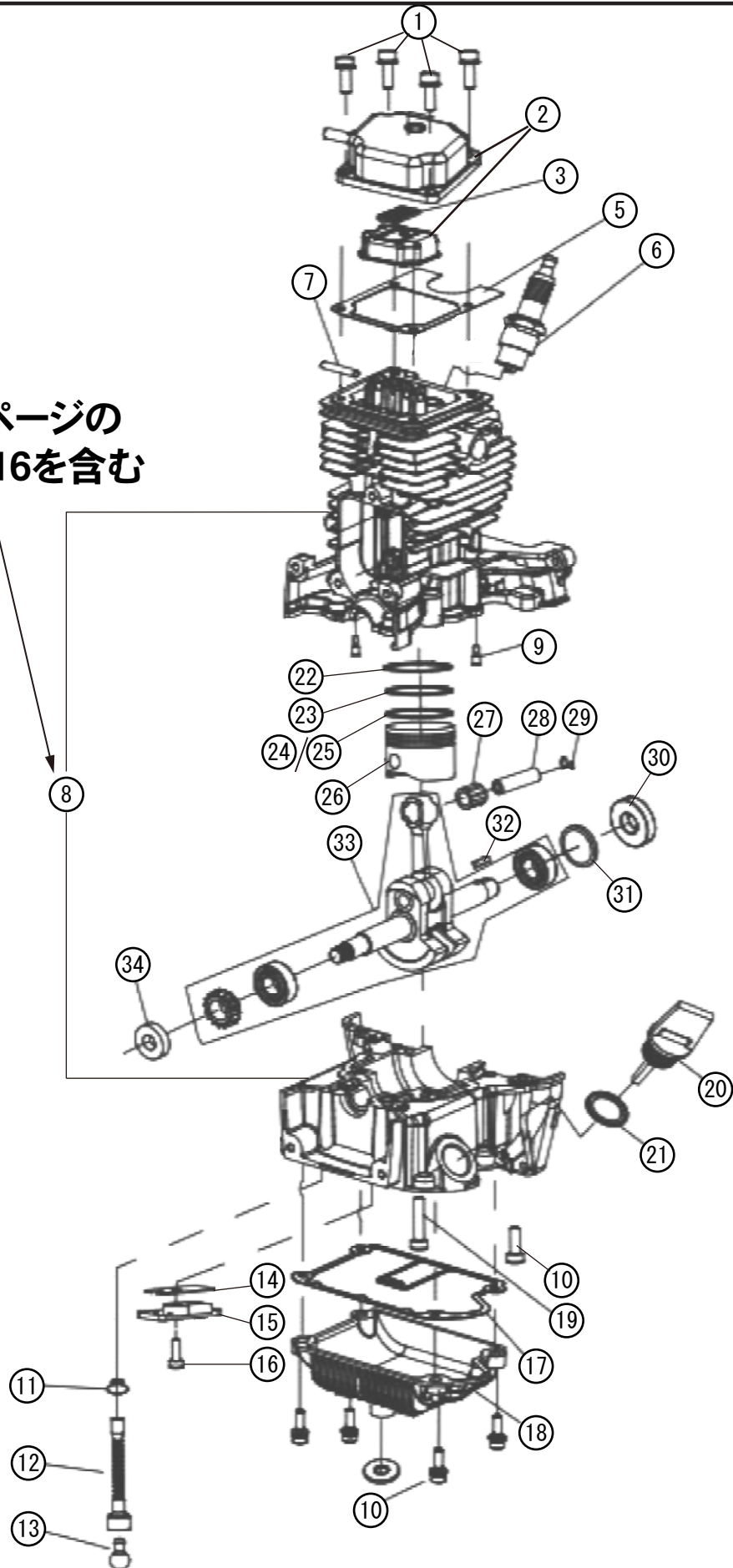


見出し③ページの
NO. 13~16を含む



□使用個数は1台に使用する個数で入り数ではありません □価格は1個あたりの単価です □表示価格に消費税は含まれておりません

見出番号	部品番号	部品名称	使用個数	備考	希望小売価格
1	100085101	K35 ボルト	4	M5 × 16	100
2	100311201	K35 シリンダーカバーセット	1		750
3	100085301	K35 ガソリンセパレーター	1		400
5	100085501	K35 シリンダーカバーガasket	1		200
6	100087501	スパークプラグ	1	CMR6A	750
7	100085701	K35 ロッカーピン	1	φ5 × 31.7	150
8	100159201	K35 シリンダー	1		7,400
9	100087401	K35 バルブ	2		150
10	100085101	K35 ボルト M5*16	5	M5 × 16	100
11	100089101	K35 リング	1	0.6 × 6	100
12	100089201	K35 オイルパイプ	1		300
13	100089301	K35 オイルポート	1		150
14	100089402	K35 リード	1		150
15	100089501	K35 ボード	1		200
16	100089601	K35 ボルト M4*10	1	M4 × 10	100
17	100089701	K35 オイルケースガasket	1		400
18	100089801	K35 オイルケース	1		550
19	100089901	K35 ボルト M5*35	4	M5 × 35(8.8)	100
20	100090001	K35 オイルゲージ	1		100
21	100090101	K35 ガasket	1		100
22	100087601	K35 ファーストピストンリング	1		350
23	100087701	K35 セカンドピストンリング	1		350
24	100087801	K35 オイルリングレール	2		250
25	100087901	K35 オイルリング	1		250
26	100088001	K35 ピストン	1		1,050
27	100088101	K35 ニードルベアリング	1	10 × 14 × 13	350
28	100088201	K35 ピストンピン	1		100
29	100088301	K35 ピストンピンリング	2		100
30	100088401	K35 オイルシール	1	12 × 32 × 6.5	350
31	100088501	K35 ストップリング	1	26 × 33.6 × 1	100
32	100088601	K35 キー	1		100
33	100159101	K35 クランクシャフト	1	ベアリング両側シール 赤色	4,700
34	100088801	K35 オイルシール	1	10 × 20 × 5	250
		* ロックタイト 598 (市販品)		NO.8 シリンダーの嵌合面に 塗布してください	

