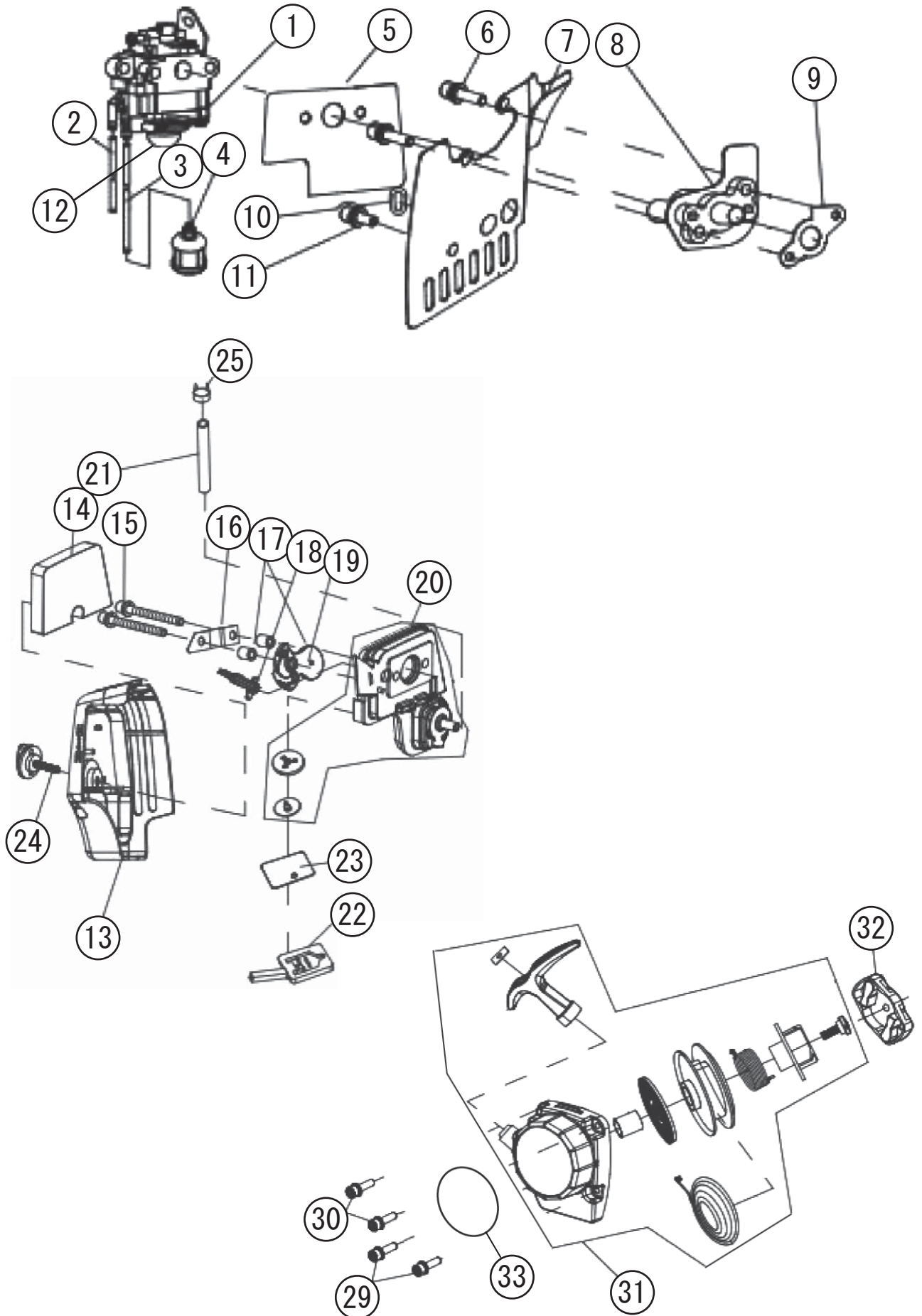
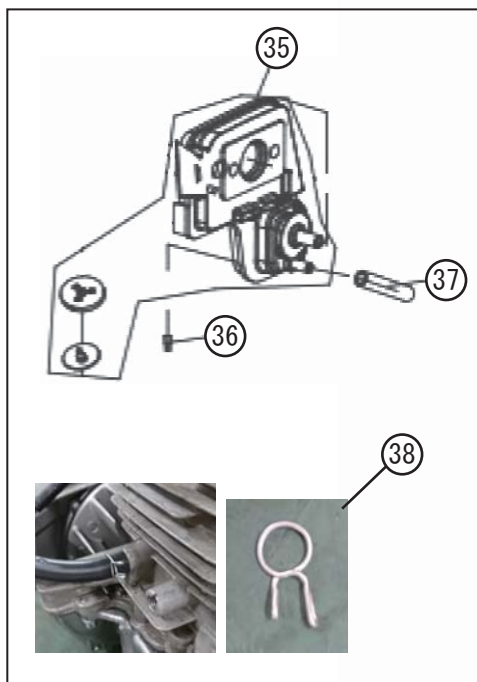


1

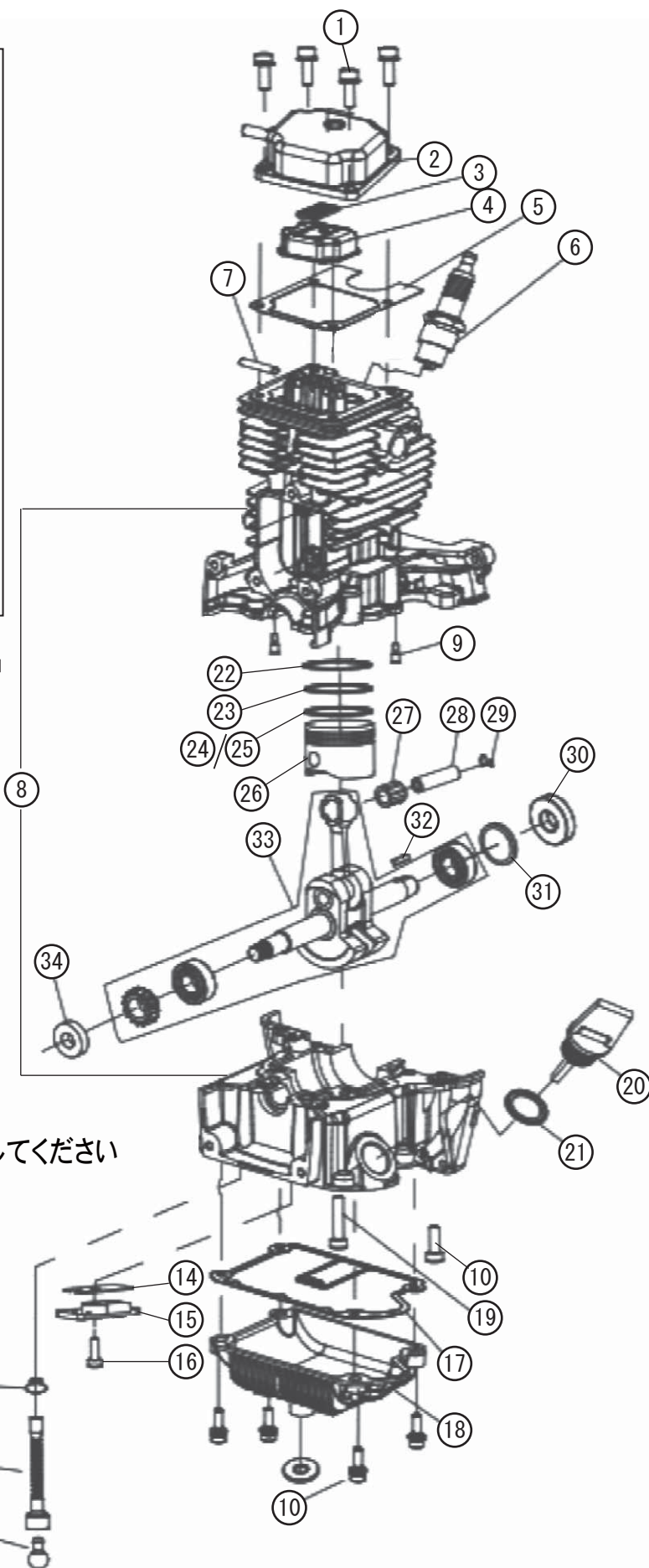
キャブレター／エアークリーナー／リコイル

(SEV-AAA-0.1) KOSHIN K35





※ ⑧ を交換の際は、上記部品
4点の同時交換が必要です

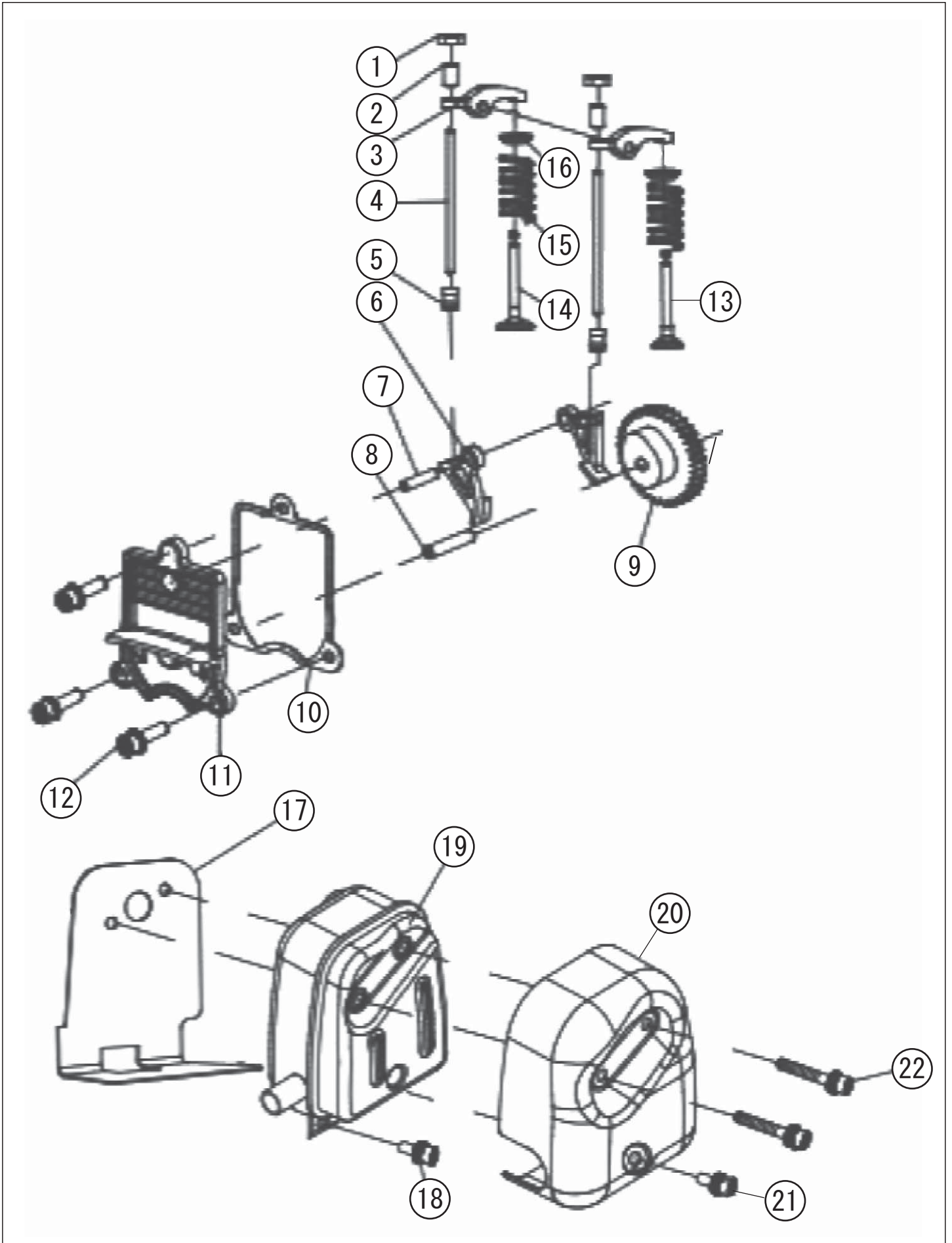


* ロックタイト598 (市販品)
NO.8 シリンダーの嵌合面に塗布してください

2 クランクケース/シリンダー・プラグ/ピストン・シャフト (SEV-AAA-0.1) KOSHIN K35

□使用個数は1台に使用する個数で入り数ではありません □価格は1個あたりの単価です □表示価格に消費税は含まれておりません

見出番号	部品番号	部品名称	使用個数	備考	希望小売価格
1	100085101	K35 ボルト	4	M5×16	100
2	100085201	K35 シリンダーカバー1	1		400
3	100085301	K35 気液セパレーター	1		400
4	100085401	K35 シリンダーカバー2	1		350
5	100085501	K35 シリンダーカバーガスケット	1		200
6	100087501	スパークプラグ	1	CMR6A	750
7	100085701	K35 ロッカーピン	1	φ5×31.7	150
8	100085601	K35 シリンダー	1	100159201に変更(他4点部品同時交換必要)	供給終了
	100159201	K35 シリンダー	1	SEV-25F-AAA-2用	7,400
9	100087401	K35 バルブ	2		150
10	100085101	K35 ボルト M5*16	5	M5×16	100
11	100089101	K35 リング	1	0.6×6	100
12	100089201	K35 オイルパイプ	1		300
13	100089301	K35 オイルポート	1		150
14	100089402	K35 リード	1		150
15	100089501	K35 ボード	1		200
16	100089601	K35 ボルト M4*10	1	M4×10	100
17	100089701	K35 オイルケースガスケット	1		400
18	100089801	K35 オイルケース	1		550
19	100089901	K35 ボルト M5*35	4	M5×35(8.8)	100
20	100090001	K35 オイルゲージ	1		100
21	100090101	K35 ガスケット	1		100
22	100087601	K35 ファーストピストンリング	1		350
23	100087701	K35 セカンドピストンリング	1		350
24	100087801	K35 オイルリングレール	2		250
25	100087901	K35 オイルリング	1		250
26	100088001	K35 ピストン	1		1,050
27	100088101	K35 ニードルベアリング	1	10×14×13	350
28	100088201	K35 ピストンピン	1		100
29	100088301	K35 ピストンピンリング	2		100
30	100088401	K35 オイルシール	1	12×32×6.5	350
31	100088501	K35 ストップリング	1	26×33.6×1	100
32	100088601	K35 キー	1		100
33	100088701	K35 クランクシャフト(ベアリング片側シール 黒色)	1	100159101に変更	供給終了
	100159101	K35 クランクシャフト(ベアリング両側シール 赤色)	1	SEV-25F-AAA-2用	4,700
34	100088801	K35 オイルシール	1	10×20×5	250
35	100159301	K35 クリーナーボディ	1	SEV-25F-AAA-2用	600
36	100159501	K35 エアフィルターチェック弁	1	SEV-25F-AAA-2用	100
37	100159601	K35 エンジンオイル戻りホース	1	SEV-25F-AAA-2用	750
38	100195101	K35 ホースクリップ φ7.5	1	SEV-25F-AAA-2用	100



4

フライホイール / クランクシャフト / タンク / スイッチ (SEV-AAA-0.1) KOSHIN K35

