

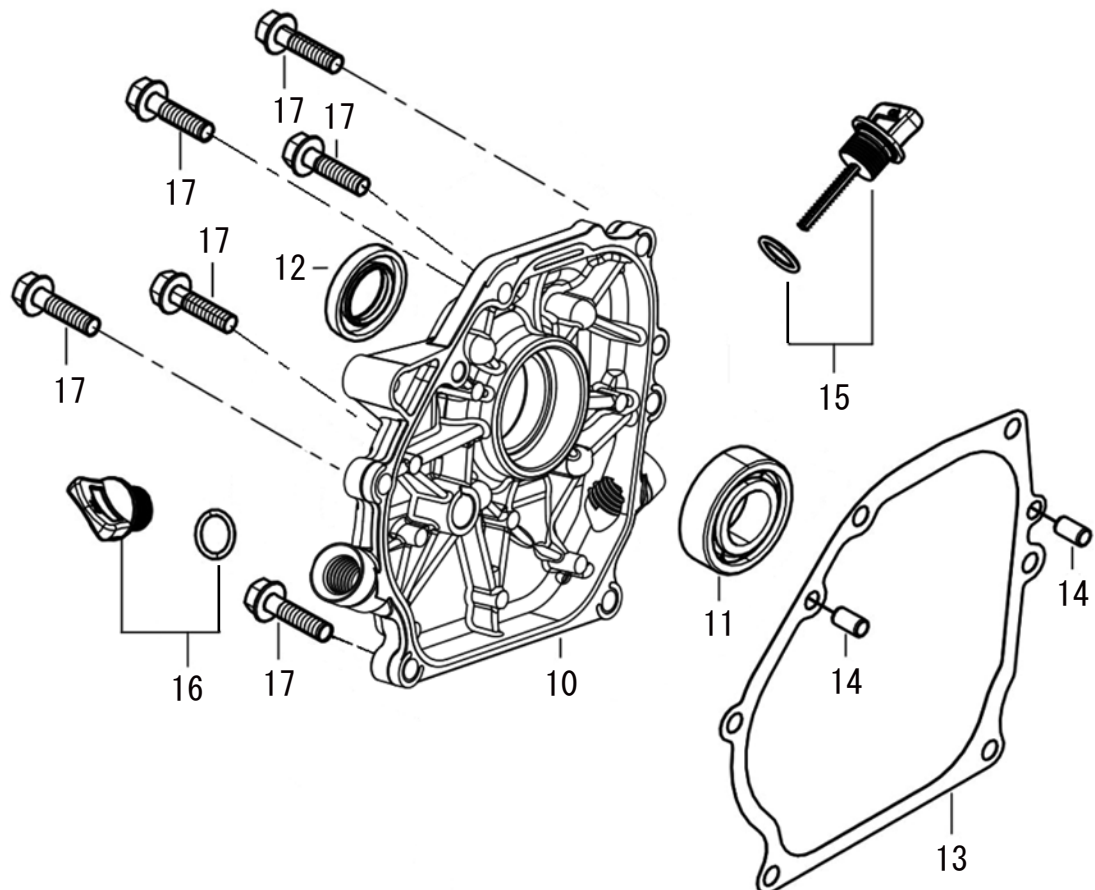
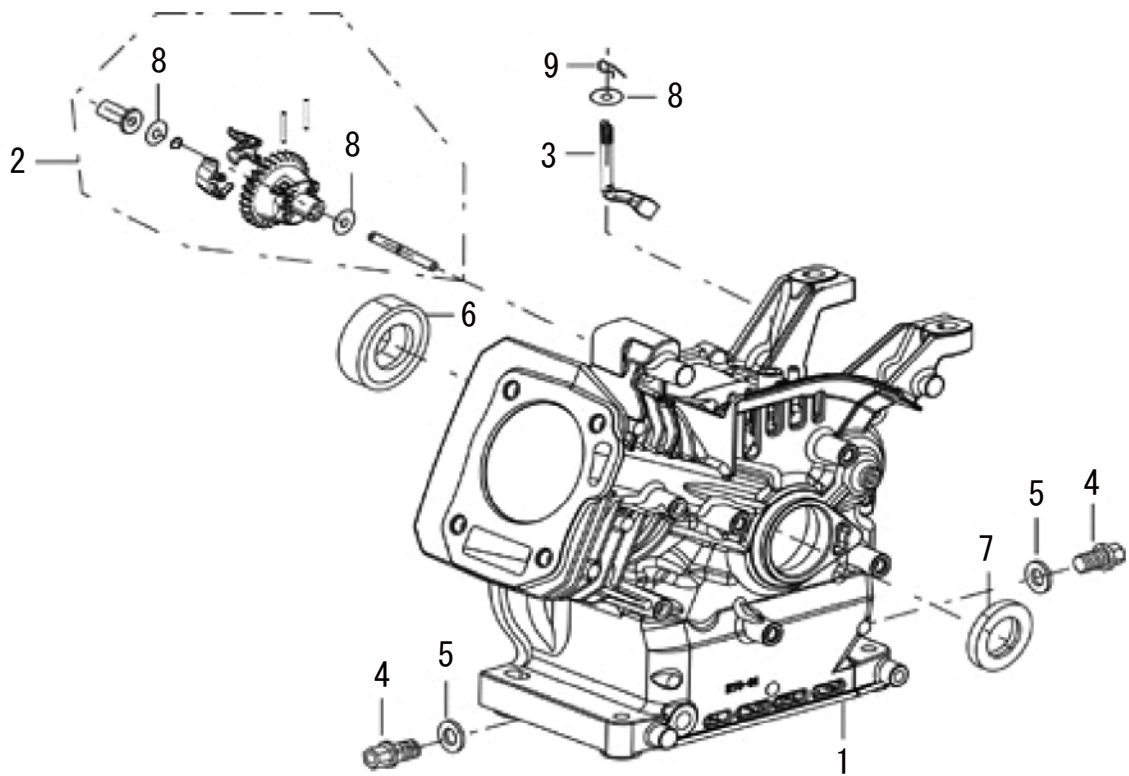
## 1

## シリンダーヘッド/スパークプラグ

(SEV) KOSHIN K180-F2

□表示価格に消費税は含まれておりません

見出 番号	部 品 番 号	部 品 名 称	使用 個数	備 考	希望小売価格
1	100000101	シリンダーヘッドガスケット	1		200
2	100039801	ヘッドカバー	1		400
3	100039901	ヘッドカバーガスケット	1		150
4	100000401	ブリーザチューブ	1		100
5	100000501	フランジボルト	4	M6X12	100
6	100000601	スタッドボルト	2	M6X113	150
7	100000701	スタッドボルト	2	M8X34	100
8	100000801	ノックピン	2	φ11x14	100
9	100000901	シリンダーヘッドボルト	4	M8X60	150
10	100001001	スパークプラグ	1	F6RTC(EMC)	250
11	100001101	シリンダーヘッドASSY	1		2,600



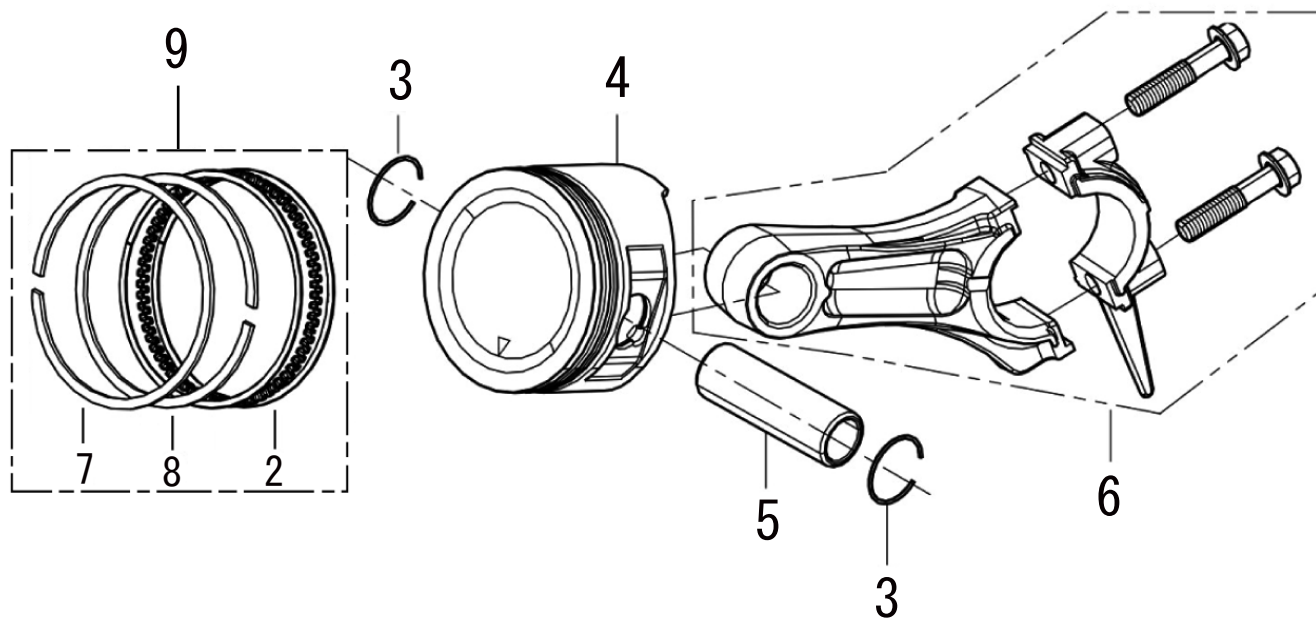
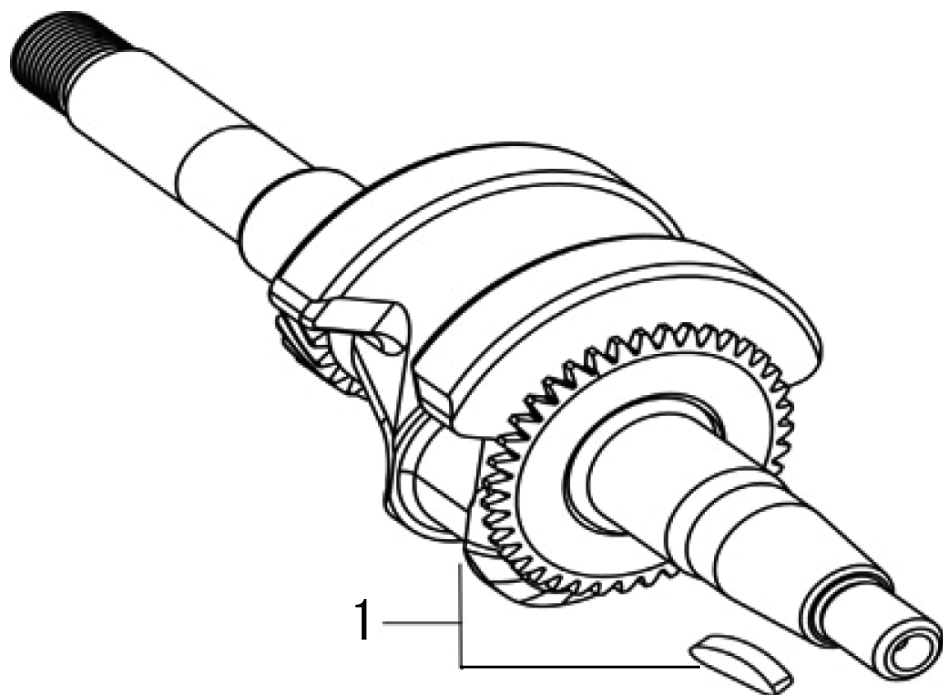
# 2

## クランクケース／ガバナギア／ケースカバー

(SEV) KOSHIN K180-F2

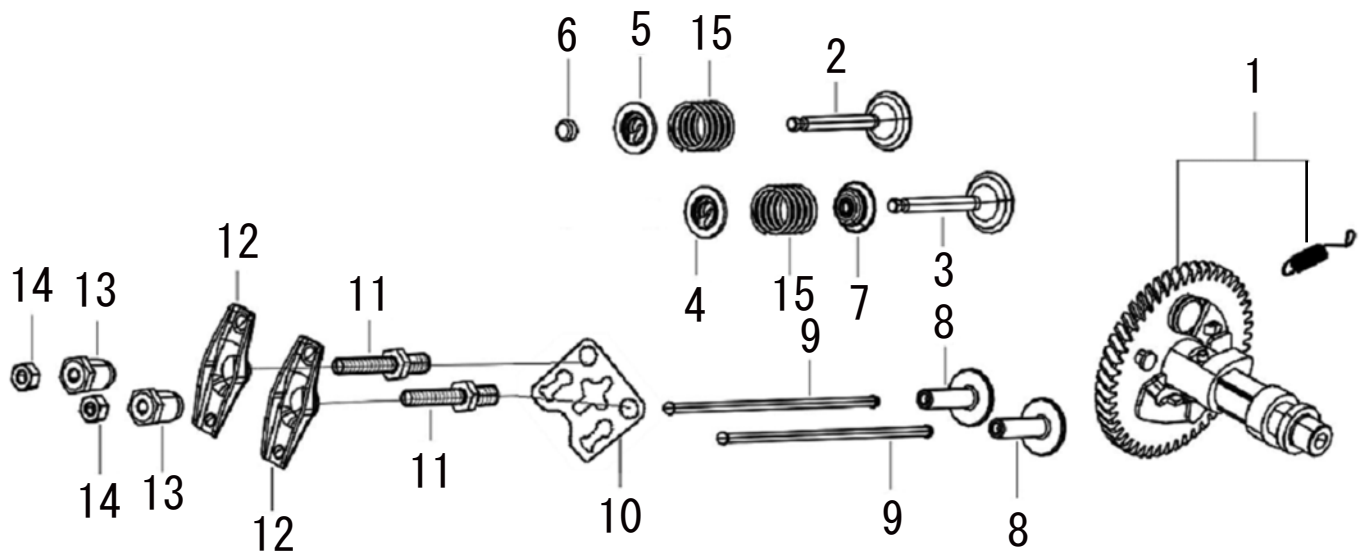
□使用個数は1台に使用する個数で入り数ではありません □価格は1個あたりの単価です □表示価格に消費税は含まれておりません

見出番号	部品番号	部品名称	使用個数	備考	希望小売価格
1	100009302	クランクケースASSY	1		5,750
2	100001401	ガバナギアASSY	1		300
3	100001501	ガバナアーム	1		150
4	100001601	ドレンプラグボルト	2	M10X15	100
5	100001701	ワッシャー	2	φ10Xφ15.8X1.5	100
6	100001801	ベアリング	1		500
7	100001902	オイルシール	1	φ25Xφ41.25X6	250
8	100002001	ワッシャー	3	φ6.2Xφ15X0.6	100
9	100002101	ピン	1		100
10	100002301	クランクケースカバー	1		1,700
11	100001801	ベアリング	1	6205 P6	500
12	100001901	オイルシール	1	φ25Xφ41.25X6	250
13	100002401	クランクケースガスケット	1		200
14	100002501	ノックピン	2	φ9×12	100
15	100002601	オイルゲージASSY	1		100
16	100002701	オイルキャップASSY	1		150
17	100002801	フランジボルト	6	M8X32	100



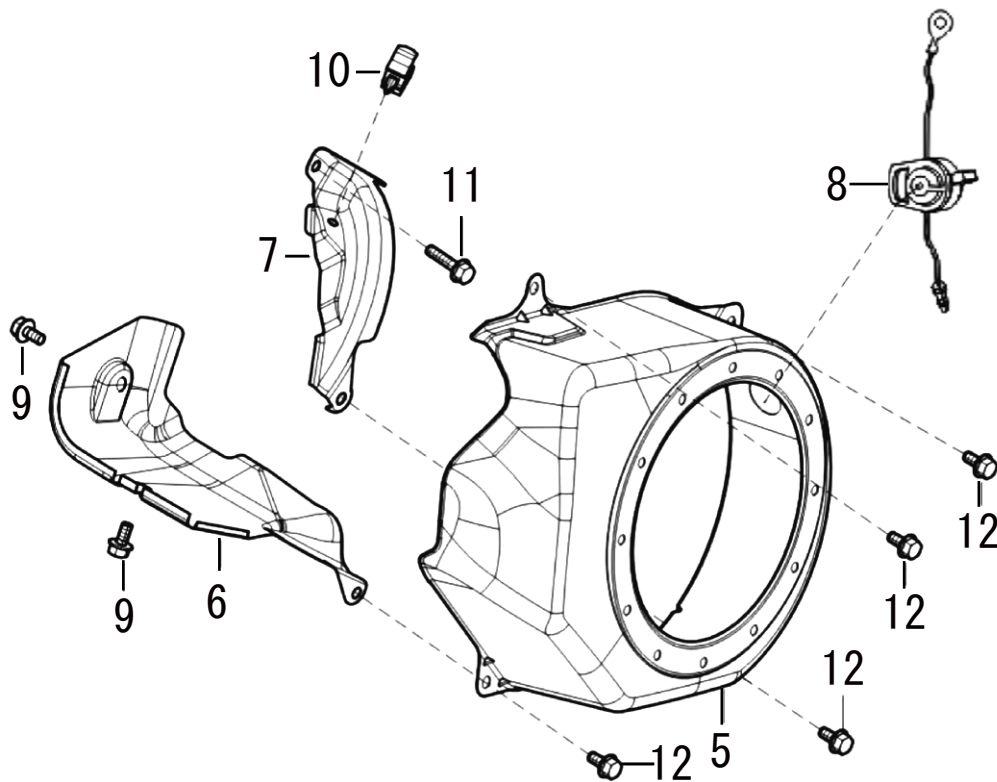
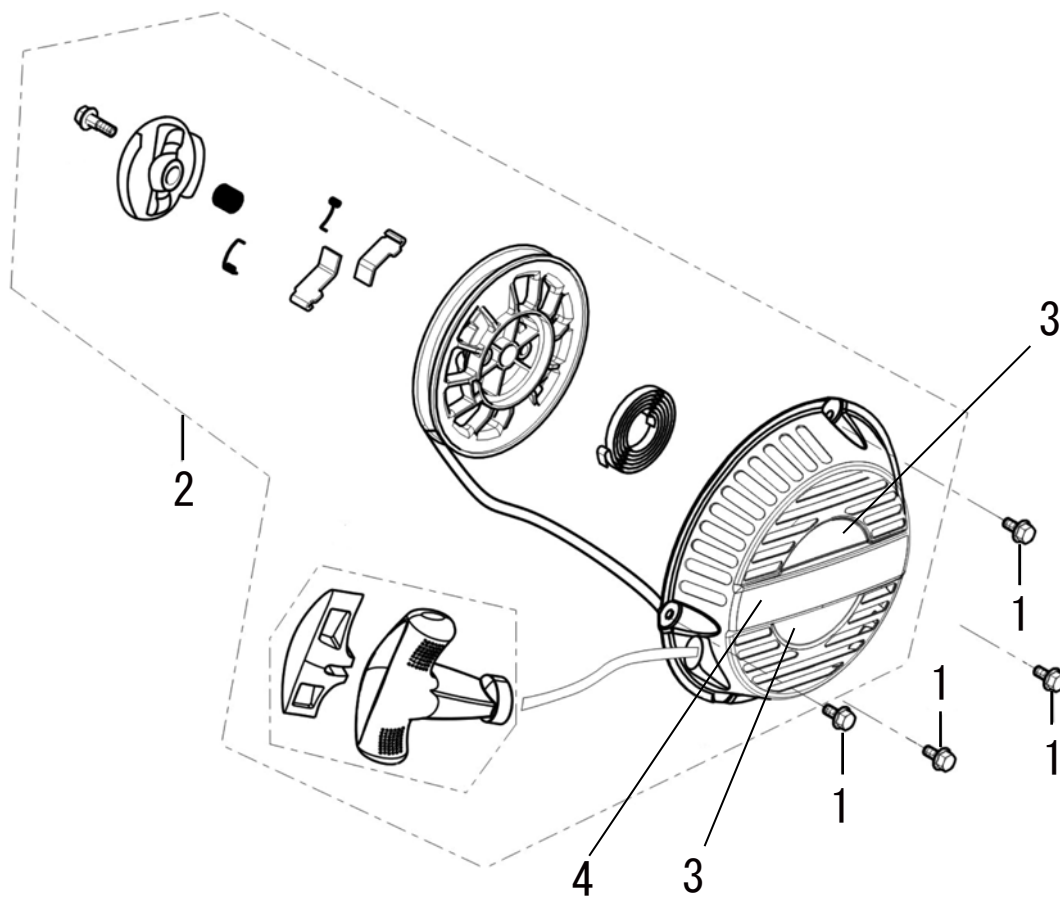
表示価格に消費税は含まれておりません

見出番号	部品番号	部品名称	使用個数	備考	希望小売価格
1	100002902	クランクシャフトASSY	1		2,950
2	100003001	オイルリングセット	1		200
3	100003101	ピストンピンクリップ	2		100
4	100003201	ピストン	1		750
5	100003301	ピストンピン	1		150
6	100003401	コネクティングロッドASSY	1		600
7	100003501	リング1	1		200
8	100003601	リング2	1		150
9	100800201	ピストンリングセット	1		450







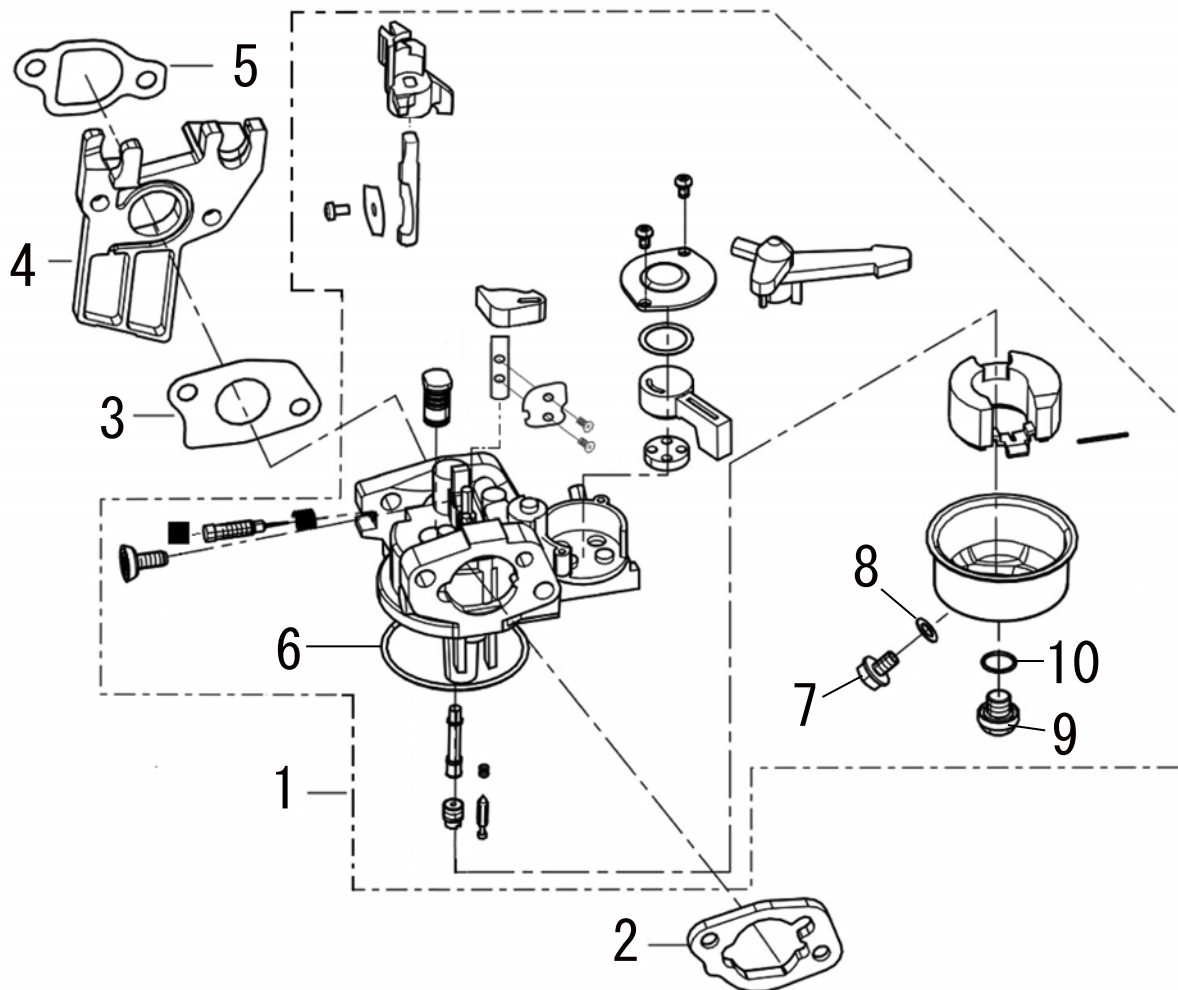


# 5 リコイルスターター/ファンカバー

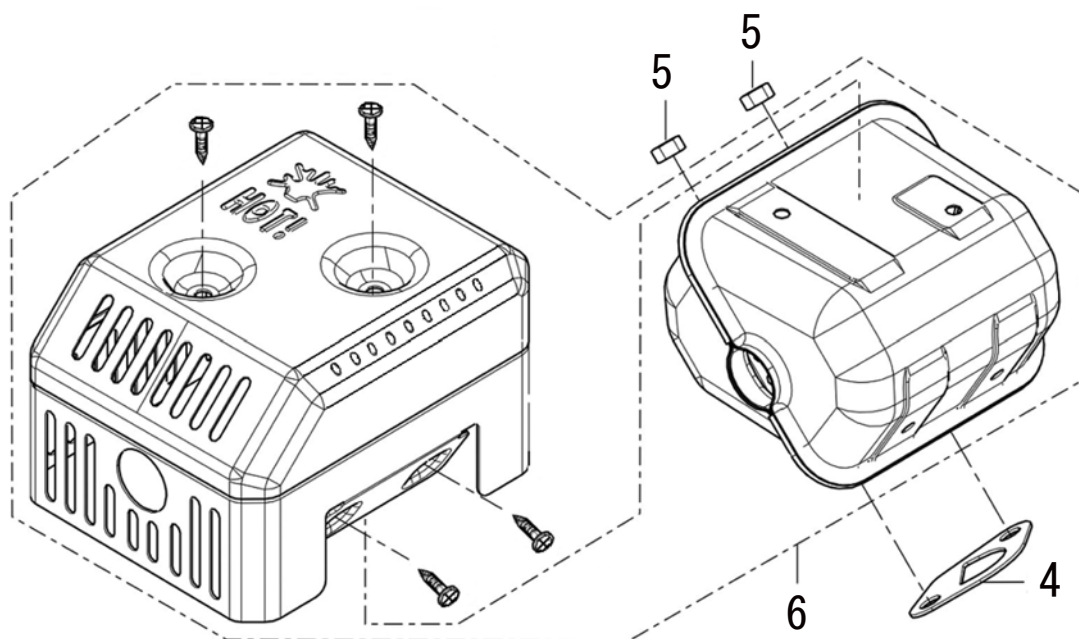
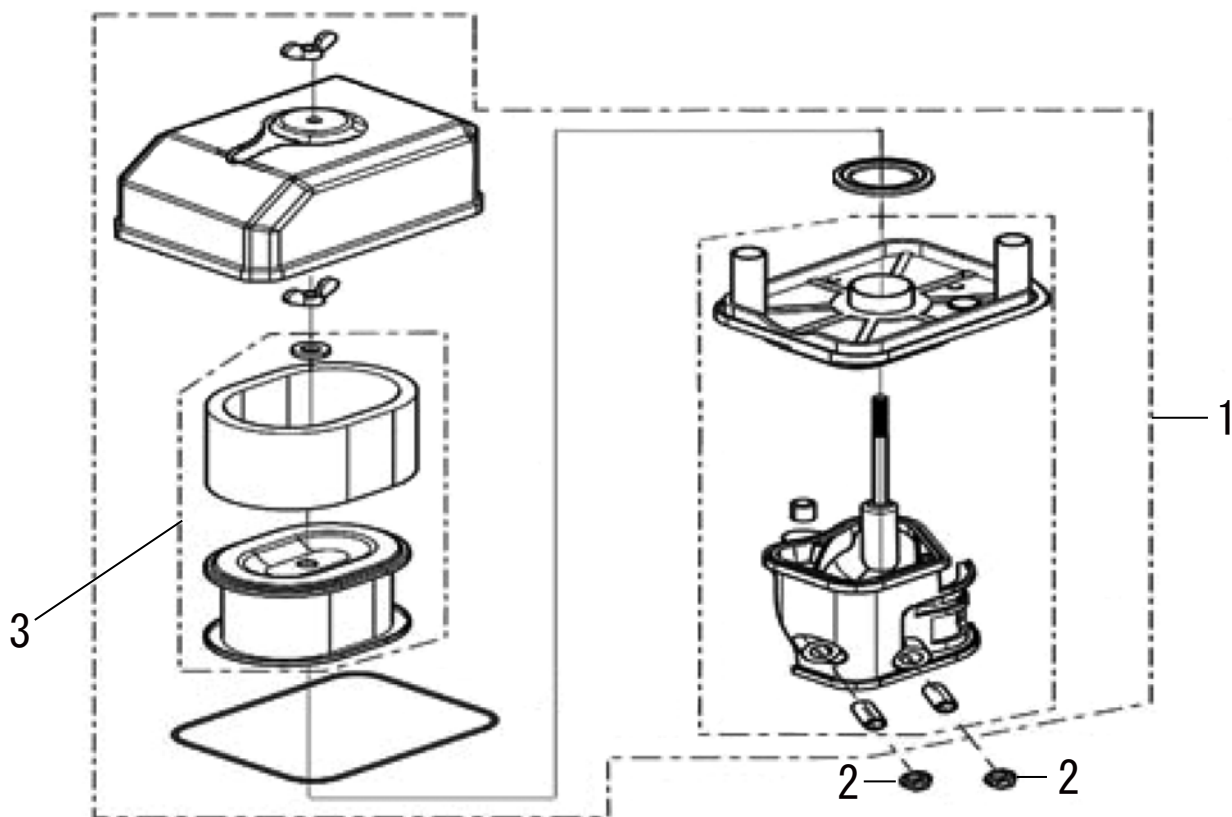
(SEV) KOSHIN K180-F2

□表示価格に消費税は含まれておりません

見出番号	部品番号	部品名称	使用個数	備考	希望小売価格
1	100046301	フランジボルト	4	M6X8	100
2	100031401	リコイルスターターASSY	1	3、4を除く 0-7° 1350±10MM φ4.5	1.350
3	012163101	ラベル	1	上下2枚	150
4	100158601	K180・210 KOSHINラベル	1		150
5	100005301	ファンカバー	1		700
6	100005402	シュラウド	1		550
7	100005502	プレートサイド	1		150
8	100009402	スイッチASSY、エンジンストップ	1		150
9	100005801	フランジボルト	2	M6X10	100
10	100006001	カラー	1		100
11	100006102	フランジボルト	1	M6X16	100
12	100000501	フランジボルト	4	M6X12	100

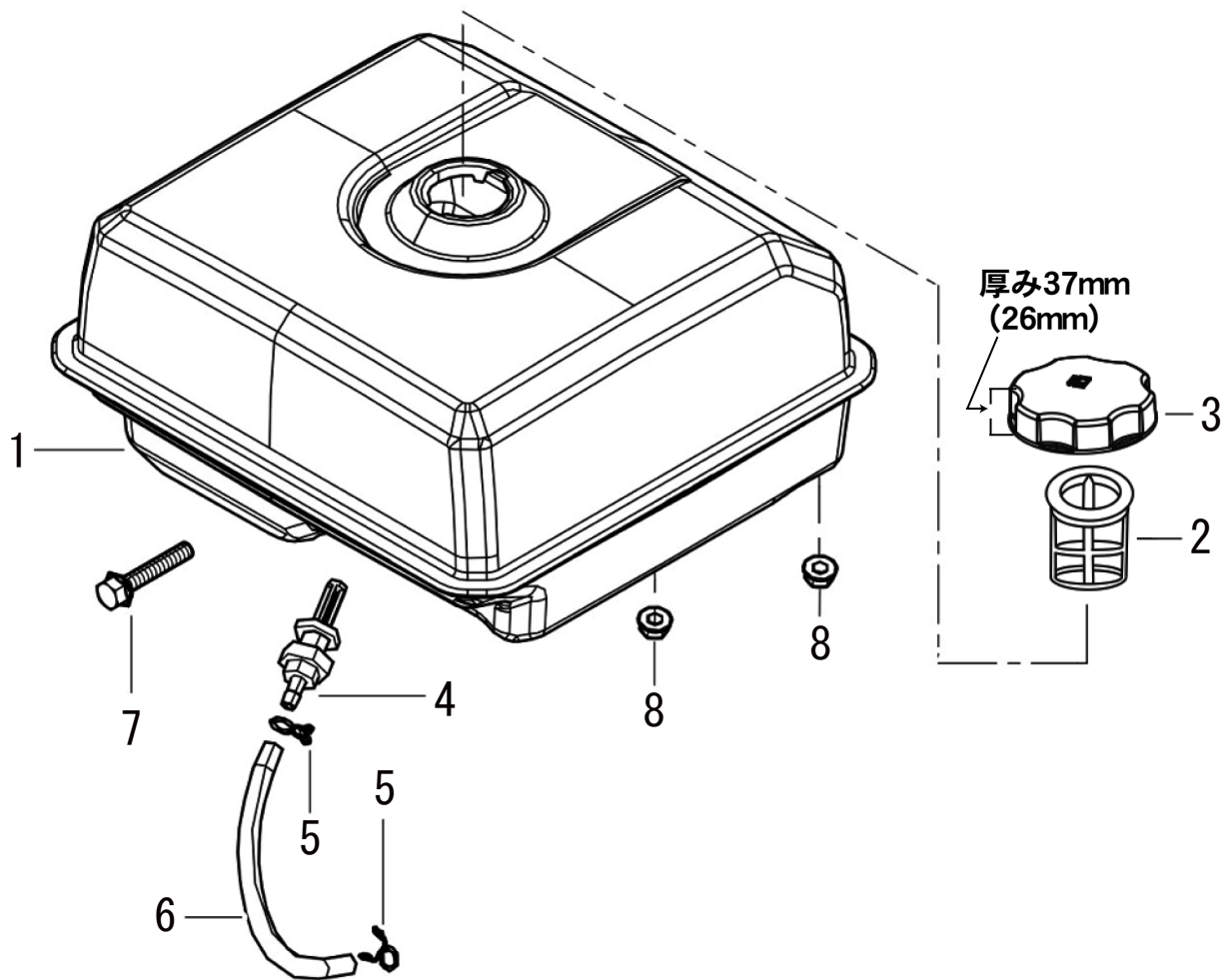






□表示価格に消費税は含まれておりません

見出 番号	部 品 番 号	部 品 名 称	使用 個数	備 考	希望小売価格
1	100006801	エアクリナー-ASSY	1		700
2	100006901	ナット	2	M6	100
3	100094801	エレメントエアークリナー	1		400
4	100007001	マフラーガスケット	1		100
5	100007101	ナット	2	M8	100
6	100007201	マフラー-ASSY	1		1,550



# 8 タンク

(SEV) KOSHIN K180-F2

□使用個数は1台に使用する個数で入り数ではありません □価格は1個あたりの単価です □表示価格に消費税は含まれておりません

見出番号	部品番号	部品名称	使用個数	備考	希望小売価格
1	100007301	フューエルタンク (旧)	1	給油口 φ38.5	供給打切
	100262501	フューエルタンク (新)	1	給油口 φ42.5 新タンクキャップと同時交換必要	2,300
2	100007401	フューエルフィルター	1		150
3	100007502	フューエルタンクキャップ (旧)	1	新フューエルタンクとは互換無	200
	100262901	フューエルタンクキャップ (新)	1	新フューエルタンクと同時交換で互換有	300
4	100007601	フューエルタンクジョイント	1		150
5	100007701	クリップ	2	内径φ8	100
6	100007801	フューエルチューブ	1	φ4Xφ8Xφ160	200
7	100007901	フランジボルト	1	M6X32	100
8	100006901	ナット	2	M6X32	100



